

BAXI

LUNA IN PLUS
WI-FI

it

CALDAIA MURALE A GAS A CONDENSAZIONE DA INCASSO


Manuale per l'uso destinato all'utente e all'installatore

CE 0085

Gentile Cliente,

la nostra Azienda ritiene che il Suo nuovo prodotto soddisferà tutte le Sue esigenze. L'acquisto di un nostro prodotto garantisce quanto Lei si aspetta: un buon funzionamento ed un uso semplice e razionale.

Quello che Le chiediamo è di non mettere da parte queste istruzioni senza averle prima lette: esse contengono informazioni utili per una corretta ed efficiente gestione della Suo prodotto.

La nostra azienda dichiara che questi prodotti sono dotati di marcatura  conformemente ai requisiti essenziali delle seguenti Direttive:

- Regolamento Gas (UE) **2016/426**
- Direttiva Rendimenti **92/42/CEE**
- Direttiva Compatibilità Elettromagnetica **2014/30/UE**
- Direttiva Bassa tensione **2014/35/UE**
- Direttiva progettazione ecocompatibile **2009/125/CE**
- Regolamento (UE) N. **2017/1369** (per caldaie con P<70kW)
- Regolamento progettazione ecocompatibile (UE) N. **813/2013**
- Regolamento etichettatura energetica (UE) N. **811/2013** (per caldaie con P<70kW)



La nostra azienda, nella costante azione di miglioramento dei prodotti, si riserva la possibilità di modificare i dati espressi in questa documentazione in qualsiasi momento e senza preavviso. La presente documentazione è un supporto informativo e non considerabile come contratto nei confronti di terzi.

L'apparecchio può essere utilizzato da bambini di età non inferiore a 8 anni e da persone con ridotte capacità fisiche, sensoriali o mentali, o prive di esperienza o della necessaria conoscenza, purché sotto sorveglianza oppure dopo che le stesse abbiano ricevuto istruzioni relative all'uso sicuro dell'apparecchio e alla comprensione dei pericoli ad esso inerenti. I bambini non devono giocare con l'apparecchio. La pulizia e la manutenzione destinata ad essere effettuata dall'utilizzatore non deve essere effettuata da bambini senza sorveglianza.

SOMMARIO

DESCRIZIONE SIMBOLI	4
AVVERTENZE DI SICUREZZA	4
AVVERTENZE GENERALI	5
CONSIGLI PER IL RISPARMIO ENERGETICO	5
1. MESSA IN FUNZIONE DELLA CALDAIA	6
2. DESCRIZIONE GENERALE	6
3. FUNZIONI UTENTE	7
3.1 CONTROLLO REMOTO WIFI COME REGOLATORE CLIMATICO MODULANTE	7
3.2 CONTROLLO REMOTO WIFI COME UNITA' DI COMANDO	11
3.3 REGOLAZIONE DELLA TEMPERATURA	13
4. CONNETTIVITÀ	14
4.1 COLLEGAMENTO DEL CONTROLLO REMOTO ALLA RETE WIFI DOMESTICA	14
4.2 CONFIGURAZIONE ED ASSOCIAZIONE DI BAXI HYBRID APP AL CONTROLLO REMOTO	16
5. ARRESTO PROLUNGATO IMPIANTO E PROTEZIONE ANTIGELO	17
6. CAMBIO GAS	17
7. ANOMALIE	17
8. SPEGNIMENTO DELLA CALDAIA	18
9. RIEMPIMENTO IMPIANTO	18
10. ISTRUZIONI PER L'ORDINARIA MANUTENZIONE	18
AVVERTENZE PRIMA DELL'INSTALLAZIONE	19
11. INSTALLAZIONE DELLA CALDAIA	19
11.1 INSTALLAZIONE DA INCASSO ALL'ESTERNO	20
11.2 INSTALLAZIONE PENSILE ALL'ESTERNO IN LUOGHI PARZIALMENTE PROTETTI	20
11.3 INSTALLAZIONE PENSILE ALL'ESTERNO A CIELO APERTO	21
12. RIEMPIMENTO IMPIANTO	22
13. INSTALLAZIONE DEI CONDOTTI	23
13.1 CONDOTTI COASSIALI	23
14. COLLEGAMENTI ELETTRICI	25
14.1 COLLEGAMENTO TERMOSTATO AMBIENTE	26
14.2 INSTALLAZIONE A PARETE DEL CONTROLLO REMOTO	26
14.3 COLLEGAMENTO AD UN IMPIANTO A ZONE	27
14.4 ACCESSORI NON INCLUSI NELLA DOTAZIONE	27
15. PRIMA ACCENSIONE DEL CONTROLLO REMOTO WIFI	28
16. ACCESSO AL LIVELLO INSTALLATORE	28
17. STRUTTURA MENU E LISTA PARAMETRI	29
18. FUNZIONI SPECIALI DEL CONTROLLO REMOTO WIFI	32
18.1 FUNZIONE SCALDAMASSETTO	32
18.2 FUNZIONE ANTIGELO AMBIENTE	32
18.3 FUNZIONE AUTOAPPRENDIMENTO	32
18.4 FUNZIONE SERVICE TIME	32
19. ACCESSO PARAMETRI TSP	32
20. FUNZIONI SPECIALI DI CALDAIA	33
20.1 PRIMA ACCENSIONE	33
20.2 FUNZIONE DEGASAMENTO IMPIANTO	33
20.3 FUNZIONE SPAZZACAMINO	33
20.4 VERIFICA COMBUSTIONI	34
21. VALVOLA GAS	34
21.1 MODALITÀ DI CAMBIO GAS	34
22. MENU INFORMAZIONI DI CALDAIA	35
23. IMPOSTAZIONE PARAMETRI	35
23.1 REGOLAZIONE POTENZA MASSIMA RISCALDAMENTO	37
24. INDIVIDUAZIONE E RISOLUZIONE ANOMALIE SERVICE	38
25. DISPOSITIVI DI REGOLAZIONE E SICUREZZA	40
26. CARATTERISTICHE PORTATA/PREVALENZA ALLA PLACCA	40
27. POSIZIONAMENTO ELETTRODI	40
28. MANUTENZIONE ANNUALE	41
28.1 GRUPPO IDRAULICO	41
28.2 SOSTITUZIONE DEI COMPONENTI	42
29. DISINSTALLAZIONE, SMALTIMENTO E RICICLAGGIO	42
30. CARATTERISTICHE TECNICHE	43
31. PARAMETRI TECNICI	44
32. SCHEDA PRODOTTO	45

DESCRIZIONE SIMBOLI



AVVERTENZA

Rischio di danno o di malfunzionamento dell'apparecchio. Prestare particolare attenzione alle avvertenze di pericolo che riguardano possibili danni alle persone.



PERICOLO SCOTTATURE

Attendere che l'apparecchio si raffreddi prima di agire sulle parti esposte al calore.



PERICOLO ALTA TENSIONE

Parti elettriche in tensione, pericolo di shock elettrico.



PERICOLO GELO

Probabile formazione di ghiaccio a causa di basse temperature.



INFORMAZIONI IMPORTANTI

Informazioni da leggere con particolare attenzione perchè utili al corretto funzionamento della caldaia.



DIVIETO GENERICO

Vietato effettuare/utilizzare quanto specificato a fianco del simbolo.

AVVERTENZE DI SICUREZZA

ODORE DI GAS

- Spegner la caldaia.
- Non azionare alcun dispositivo elettrico (come accendere la luce).
- Spegner eventuali fiamme libere e aprire le finestre.
- Chiamare il centro di Assistenza Tecnica autorizzato.

ODORE DI COMBUSTIONE

- Spegner la caldaia.
- Aerare il locale aprendo porte e finestre.
- Chiamare il Centro di Assistenza Tecnica Autorizzato.

MATERIALE INFIAMMABILE

Non utilizzare e/o depositare materiali facilmente infiammabili (diluenti, carta, ecc.) nelle vicinanze della caldaia.

MANUTENZIONE E PULIZIA CALDAIA

Togliere l'alimentazione elettrica alla caldaia prima di effettuare un qualsiasi intervento.



L'apparecchio non è destinato a essere usato da persone le cui capacità fisiche, sensoriali o mentali siano ridotte, oppure con mancanza di esperienza o di conoscenza, a meno che esse abbiano potuto beneficiare, attraverso l'intermediazione di una persona responsabile della loro sicurezza, di una sorveglianza o di istruzioni riguardanti l'uso dell'apparecchio.



L'apparecchio è protetto dal gelo solo se è alimentato elettricamente, la fornitura di gas è attiva e la pressione dell'impianto è nel range consigliato. Tutti i rubinetti di intercettazione della caldaia devono restare aperti. La nostra azienda declina qualsiasi responsabilità nel caso in cui non siano osservate queste prescrizioni.



A monte dell'apparecchio deve essere previsto un rubinetto d'intercettazione gas posto in posizione visibile e facilmente accessibile.

AVVERTENZE GENERALI

Questa caldaia serve a riscaldare l'acqua ad una temperatura inferiore a quella di ebollizione a pressione atmosferica. Essa deve essere allacciata ad un impianto di riscaldamento e ad una rete di distribuzione di acqua calda sanitaria, compatibilmente alle sue prestazioni ed alla sua potenza. Prima di far allacciare la caldaia da personale professionalmente qualificato, secondo il DM n° 37 del 22.01.08, far effettuare:

- Una verifica che la caldaia sia predisposta per il funzionamento con il tipo di gas disponibile. Questo è rilevabile dalla scritta sull'imballo e dalla targa presente sull'apparecchio.
- Un controllo che il camino abbia un tiraggio adeguato, non presenti strozzature e non siano inseriti nella canna fumaria scarichi di altri apparecchi, salvo che questa non sia realizzata per servire più utenze secondo le specifiche Norme e prescrizioni vigenti.
- Un controllo che, nel caso di raccordi su canne fumarie preesistenti, queste siano state perfettamente pulite poiché le scorie, staccandosi dalle pareti durante il funzionamento, potrebbero occludere il passaggio dei fumi.
- Risulta inoltre indispensabile, al fine di preservare il corretto funzionamento e la garanzia dell'apparecchio, seguire le precauzioni di seguito riportate.

1. Circuito sanitario

1.1 Se la durezza dell'acqua supera il valore di 20 °F (1 °F = 10 mg di carbonato di calcio per litro d'acqua) si prescrive l'installazione di un dosatore di polifosfati o di un sistema di pari effetto rispondente alle normative vigenti.

1.2 E' necessario effettuare un lavaggio accurato dell'impianto dopo l'installazione dell'apparecchio e prima del suo utilizzo.

1.3 I materiali utilizzati per il circuito acqua sanitaria sono conformi alla Direttiva 98/83/CE.

2. Circuito di riscaldamento

2.1 Impianto nuovo: Prima di procedere all'installazione della caldaia l'impianto deve essere opportunamente pulito allo scopo di eliminare residui di filettature, saldature ed eventuali solventi utilizzando prodotti idonei disponibili sul mercato non acidi e non alcalini, che non attacchino i metalli, le parti in plastica e gomma. Per la protezione dell'impianto dalle incrostazioni è necessario l'utilizzo di prodotti inibitori quali SENTINEL X100 e FERNOX protettivo per impianti di riscaldamento. Per l'utilizzo di questi prodotti seguire attentamente le istruzioni fornite con i prodotti stessi.

2.2 Impianto esistente: Prima di procedere all'installazione della caldaia l'impianto deve essere completamente svuotato ed opportunamente pulito da fanghi e contaminanti utilizzando prodotti idonei disponibili sul mercato. I prodotti raccomandati per la pulizia sono: SENTINEL X300 o X400 e FERNOX rigeneratore per impianti di riscaldamento. Per l'utilizzo di questi prodotti seguire attentamente le istruzioni fornite con i prodotti stessi. Ricordiamo che la presenza di depositi nell'impianto di riscaldamento comporta dei problemi funzionali alla caldaia (es. surriscaldamento e rumorosità dello scambiatore)

La prima accensione deve essere effettuata dal Servizio di Assistenza Tecnica autorizzato che dovrà verificare:

- Che i dati di targa siano rispondenti a quelli delle reti di alimentazione (elettrica, idrica, gas).
- Che l'installazione sia conforme alle normative vigenti.
- Che sia stato effettuato regolarmente il collegamento alla rete elettrica provvista di messa a terra.



La mancata osservazione di queste avvertenze comporta il decadimento della garanzia dell'apparecchio. Prima della messa in funzione togliere il film protettivo della caldaia. Non utilizzare per lo scopo utensili o materiali abrasivi perché potrebbero danneggiare le parti verniciate.



Le parti dell'imballo (sacchetti in plastica, polistirolo ecc.) non devono essere lasciate alla portata dei bambini in quanto potenziali fonti di pericolo.

CONSIGLI PER IL RISPARMIO ENERGETICO

Regolazione del riscaldamento

Regolare la temperatura di mandata caldaia in funzione del tipo di impianto. Per impianti con termosifoni, si consiglia di impostare una temperatura massima di mandata dell'acqua di riscaldamento di circa 60°C, aumentare tale valore qualora non si dovesse raggiungere il comfort ambiente richiesto. Nel caso di impianto con pannelli radianti a pavimento, non superare la temperatura prevista dal progettista dell'impianto. È consigliabile l'utilizzo della Sonda Esterna e/o del Pannello di Controllo per adattare automaticamente la temperatura di mandata in funzione delle condizioni atmosferiche o della temperatura interna. In questo modo non viene prodotto più calore di quello che è effettivamente necessario. Utilizzare termostati ambiente per regolare la temperatura senza surriscaldare i locali. Ogni grado in eccesso comporta un consumo energetico maggiore, pari a circa il 6%. Adeguare la temperatura ambiente anche in funzione del tipo di utilizzo dei locali. Ad esempio, la camera da letto o le stanze meno usate possono essere riscaldate ad una temperatura inferiore. Utilizzare la programmazione oraria ed impostare la temperatura ambiente nelle ore notturne inferiore a quella nelle ore diurne di circa 5°C. Un valore più basso non conviene in termini di risparmio economico. Solo in caso di assenza prolungata, come ad esempio una vacanza, abbassare ulteriormente il set di temperatura. Non coprire i radiatori per evitare la corretta circolazione dell'aria. Non lasciare le finestre socchiuse per aerare i locali, ma aprire le completamente per un breve periodo.

Acqua calda sanitaria

Un buon risparmio si ottiene impostando la temperatura sanitaria dell'acqua desiderata evitando di miscelarla con l'acqua fredda. Ogni ulteriore riscaldamento causa uno spreco di energia e una maggiore creazione del calcare.




BAXI tra i leader in Europa nella produzione di caldaie e sistemi per il riscaldamento ad alta tecnologia, è certificata da CSQ per i sistemi di gestione per la qualità (ISO 9001) per l'ambiente (ISO 14001) e per la salute e sicurezza (OHSAS 18001). Questo attesta che BAXI S.p.A. riconosce come propri obiettivi strategici la salvaguardia dell'ambiente, l'affidabilità e la qualità dei propri prodotti, la salute e sicurezza dei propri dipendenti. L'azienda attraverso la propria organizzazione è costantemente impegnata a implementare e migliorare tali aspetti a favore della soddisfazione dei propri clienti.



1. MESSA IN FUNZIONE DELLA CALDAIA

Procedere come di seguito descritto per le corrette operazioni di accensione:

- Alimentare la caldaia elettricamente.
- Aprire il rubinetto del gas.
- Selezionare il simbolo  del controllo remoto per impostare il modo di funzionamento della caldaia, come descritto al paragrafo "FUNZIONI UTENTE".



Impostando il modo di funzionamento SANITARIO, la caldaia funzionerà solo in caso di prelievo sanitario.

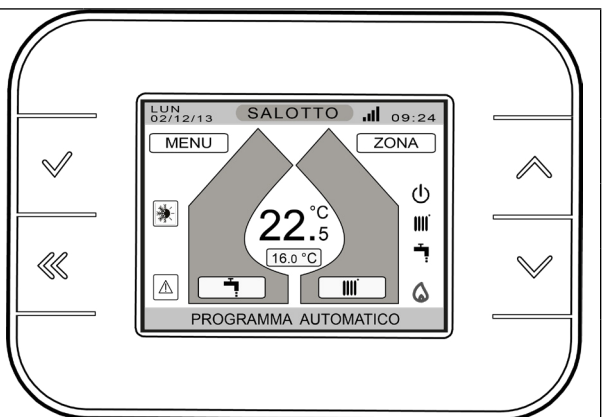









Per impostare la temperatura desiderata in riscaldamento e in sanitario, fare riferimento al sottoparagrafo "REGOLAZIONE DELLA TEMPERATURA".





2. DESCRIZIONE GENERALE

Il controllo remoto WiFi può essere utilizzato in due configurazioni diverse:

- **REGOLATORE CLIMATICO MODULANTE:** regola la temperatura di mandata ed esegue le richieste di riscaldamento
- **UNITA' DI COMANDO:** regola la temperatura di mandata ma le richieste di riscaldamento sono effettuate tramite termostati ambiente

Legenda SIMBOLI					
	Spento: riscaldamento e sanitario disabilitati (è attiva solo la protezione antigelo).				Anomalia in corso.
	Riscaldamento abilitato. Quando il simbolo lampeggia significa che vi è una richiesta di calore.				
	Sanitario abilitato. Quando il simbolo lampeggia significa che vi è una richiesta sanitario.				
	Bruciatore acceso e presenza di fiamma.				
	Indicatore del livello di segnale della rete WiFi. In fase di associazione alla rete WiFi è sostituito dal simbolo AP.				
	Modo di caldaia.				

Legenda TASTI

	Tasto di conferma		Tasto "su" (scorrimento dei Menu verso l'alto / in senso antiorario)
	Tasto "indietro" (ritorno al menu precedente)		Tasto "giù" (scorrimento dei Menu verso il basso / in senso orario)

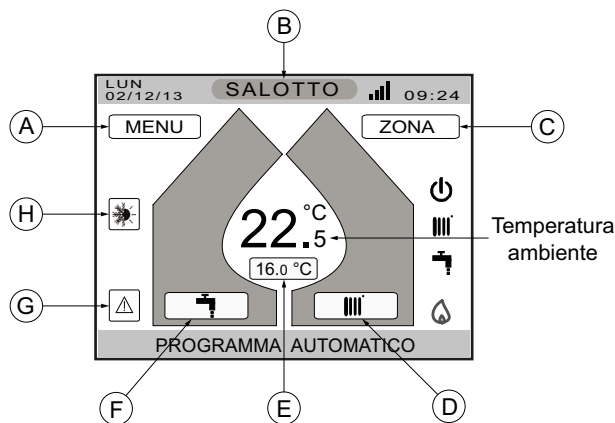
3. FUNZIONI UTENTE

3.1 CONTROLLO REMOTO WiFi COME REGOLATORE CLIMATICO MODULANTE

Le funzioni di regolazione sono accessibili operando sul controllo remoto.

Attraverso la schermata principale è possibile accedere alle funzioni utente agendo sui tasti **▲▼**, scorrendo così i seguenti menu:

- MENU (A)
- SALOTTO (B)
- ZONA (C)
- RISCALDAMENTO (D)
- SET-POINT MANUALE (E)
- SANITARIO (F)
- VISUALIZZAZIONE ANOMALIA (G)
- MODO DI CALDAIA (H)



Per scorrere i menu è necessario utilizzare i tasti **▲▼**, premere il tasto **✓** per confermare ed agire sul tasto **◀** per ritornare alla schermata precedente.

MENU (A)

Selezionando questo menu sono disponibili 5 funzioni come si può vedere nella figura a lato:

- INFORMAZIONI
- PROGRAMMA ORARIO
- STORICO ANOMALIE
- IMPOSTAZIONI
- ENERGIA CALDAIA



INFORMAZIONI

In questo menu sono visualizzati alcuni valori delle principali sonde della caldaia come si può vedere nell'esempio della figura a lato.

LUN 02/12/13 INFO 09:24	
TEMPERATURA ESTERNA	7°C
MANDATA RISCALDAMENTO	41°C
RITORNO RISCALDAMENTO	40°C
SETPOINT RISCALDAMENTO	45°C
PRESSIONE IMPIANTO	1.8 bar
TEMPERATURA SANITARIO	52°C
SETPOINT SANITARIO	55°C

LUN 02/12/13 INFO 09:24	
TEMPERATURA FUMI	--°C
TEMPERATURA SCAMBIATORE	--°C
LIVELLO MODULAZIONE	10%
FLUSSO SANITARIO	--L/M
COMUNICAZIONE OT	0CNT
VELOCITÀ VENTILATORE	2100RPM
TEMP EXT MEDIATA	5°C

PROGRAMMA ORARIO

In questo menu è possibile configurare il programma orario relativo al bollitore sanitario, se presente, selezionando "SANITARIO" o, per l'impianto di riscaldamento, selezionando "ZONE".

È inoltre possibile impostare il modo di funzionamento "VACANZA", attivando il quale le richieste di riscaldamento e di sanitario non verranno considerate e soddisfatte fino alla data/ora impostata.

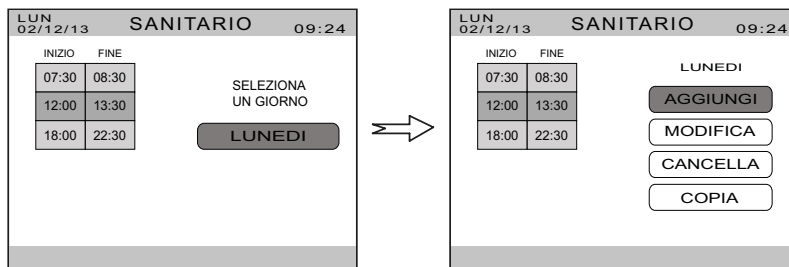


Attraverso il menu "ABILITA PROGRAMMA" è possibile definire se il sanitario deve seguire una programmazione oraria giornaliera ("PROGRAMMA ORARIO") o una programmazione fissa di comfort h24.



Il programma orario sanitario è attivo solo in presenza di un accumulo sanitario.

Selezionando il menu "VISUALIZZA MODIFICA" è possibile visualizzare e modificare la programmazione esistente. Agendo sui tasti **▲▼** si seleziona il giorno della settimana, premendo il tasto di conferma **✓** si accede al menu riportato nell'esempio nel quale sono disponibili quattro voci: AGGIUNGI - MODIFICA - CANCELLA e COPIA. Selezionare la voce desiderata e seguire le istruzioni che appaiono sul display. Per ritornare ai menu precedenti agire sul tasto **◀**.



Durante le fasce orarie giornaliere selezionate, il bollitore sanitario sarà portato al set-point COMFORT. Nelle restanti ore del giorno il bollitore sanitario sarà portato al set-point ECO.

Selezionando il menu ZONE sono disponibili 3 voci di menu:

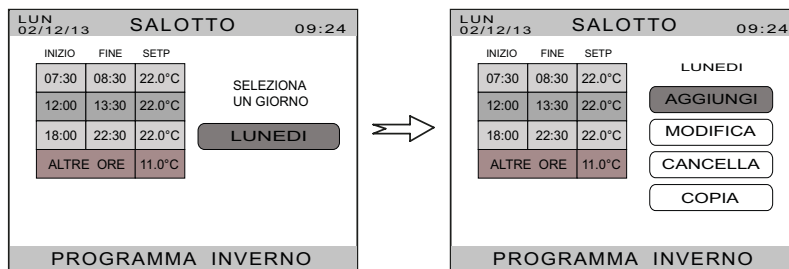
- VEDI - MODIFICA
- RIPRISTINA
- SALVA



VEDI - MODIFICA

Questo menu visualizza tutte le zone collegate al sistema. Selezionare la sottozona desiderata per modificare la programmazione oraria ed il setpoint di temperatura ambiente. Nell'esempio che segue si è selezionata la sottozona "SALOTTO", il display visualizza la programmazione esistente (di fabbrica è il PROGRAMMA 1 invernale perchè la data visualizzata è riferita a questo periodo dell'anno). Agendo sui tasti **▲▼** si seleziona il giorno della settimana, premendo il tasto di conferma **✓** si accede alla terza visualizzazione riportata nell'esempio nella quale sono disponibili quattro voci: AGGIUNGI - MODIFICA - CANCELLA e COPIA. Selezionare la voce desiderata e seguire le istruzioni che appaiono sul display. Per ritornare ai menu precedenti agire sul tasto **◀**.

NOTA: I PROGRAMMI MODIFICATI POSSONO ESSERE SALVATI SULLA VOCE "PERSONALE".



RIPRISTINA

Questa funzione consente di ripristinare un programma preimpostato scegliendolo tra le seguenti opzioni:

- PROGRAMMA 1
- PROGRAMMA 2
- PROGRAMMA 3
- PERSONALE



PROGRAMMA 1 (LUN-VEN)

07:30	08:30	22.0°C
12:00	13:30	22.0°C
18:00	22:30	22.0°C
ALTRE ORE		16.0°C

- PROGRAMMA 2 (LUN-VEN)

07:30	08:30	22.0°C
18:00	22:30	22.0°C
-	-	-
ALTRE ORE		16.0°C

PROGRAMMA 1 (SAB-DOM)

08:00	22:30	22.0°C
-	-	-
-	-	-
ALTRE ORE		16.0°C

- PROGRAMMA 2 (SAB-DOM)

08:00	22:30	22.0°C
-	-	-
-	-	-
ALTRE ORE		16.0°C

• PROGRAMMA 3 (LUN-GIO)

ALTRE ORE	8.0°C
-	-

PROGRAMMA 3 (VEN)

18:00	22:30	22.0°C
ALTRE ORE		8.0°C

PROGRAMMA 3 (SAB-DOM)

8:00	22:30	22.0°C
ALTRE ORE		16.0°C

• PERSONALE

IL PROGRAMMA MODIFICATO PUÒ ESSERE SALVATO SU "PERSONALE"

SALVA

Selezionando questa voce è possibile salvare il programma modificato (da LUNEDI a DOMENICA) sul programma "PERSONALE".

Selezionando infine il menu VACANZA la caldaia viene posta in standby fino alla data e ore impostate (rimane attiva la funzione antigelo).

STORICO ANOMALIE

In questo menu sono visualizzate le anomalie registrate nella scheda di caldaia.

Nella tabella sono indicati: il codice dell'anomalia con i rispettivi codici service, il numero di eventi registrati, il tempo trascorso dal verificarsi dell'anomalia, la temperatura di mandata e lo status del sistema al verificarsi dell'anomalia.

LUN 02/12/13		STORICO		09:24
CODICE ANOMALIA				20
SUB CODICE				1
NUMERO EVENTI				2
TEMPO	Y: 00	M: 01	D: 02	H: 09
				M: 40
CH TEMPERATURA				49
SIS STATO				0
FASE STATO				0
ERR VOLATILE 01				

IMPOSTAZIONI

In questo menu è possibile modificare: l'ora e la data dal menu "ORA E DATA", le impostazioni del display quali il tempo di illuminazione, il tema colore e l'avviso acustico tramite il menu "DISPLAY", le impostazioni relative alla configurazione del WiFi attraverso il menu "WIFI" e l'impostazione delle unità di misura e la taratura del sensore interno del controllo remoto tramite il menu "AVANZATE".

LUN 02/12/13		IMPOSTAZIONI		09:24
<input type="button" value="ORA E DATA"/> <input type="button" value="DISPLAY"/> <input type="button" value="WIFI"/> <input type="button" value="AVANZATE"/>				
SELEZIONA OPZIONE				

ENERGIA CALDAIA

Viene visualizzata l'energia termica erogata dalla caldaia (calcolata) in riscaldamento e in sanitario.

LUN 02/12/13		09:24		
CH TOTALE KWH				0000006
DHW TOTALE KWH				0000000
CH PARZIALE KWH				0000006
DHW PARZIALE KWH				0000000
GIORNI FUNZIONAMENTO				0000527
POWER				

SALOTTO (B)

In questo menu è possibile visualizzare la zona nominata in fase di primo avviamento del controllo remoto.

(B)

LUN 02/12/13		SALOTTO		09:24
<input type="button" value="MENU"/>		<input type="button" value="ZONA"/>		
PROGRAMMA AUTOMATICO				

Sezione UTENTE (it)

ZONA (C)

Selezionando questo menu, nel caso di controllo remoto configurato come regolatore climatico modulante, sono disponibili 3 funzioni come si può vedere nella figura a lato:

- **AUTO:** le richieste di riscaldamento seguono il programma orario impostato
- **RISPARMIO:** le richieste di riscaldamento seguono il programma orario ma con setpoint ridotto
- **ZONA SPENTA:** le richieste di riscaldamento per la zona non vengono soddisfatte



RISCALDAMENTO (D)

In questo menu è possibile impostare il setpoint di mandata riscaldamento ed i limiti massimo e minimo.



Il calcolo del setpoint di mandata, con presenza di sonda esterna o con modulazione ambiente attiva, può differire da quanto impostato nel parametro "SETPOINT RISC" poichè calcolato dalla curva climatica ma rimane compreso tra i parametri "MAX RISC" e "MIN RISC".

SET-POINT MANUALE (E)

Selezionando questa voce è possibile modificare temporaneamente il set-point di temperatura ambiente della zona desiderata.

- Premendo una volta il tasto ✓ inizia a lampeggiare il valore della temperatura;
- Agire sui tasti ▲▼ per modificare il valore;
- Premere nuovamente il tasto ✓ per impostare la durata del set-point desiderato da un minimo di 30 minuti ad un massimo di 24 ore.

SANITARIO (F)

In questo menu è possibile impostare il setpoint sanitario, sia comfort che eco, e attivare la funzione boost per il sanitario che impone una temperatura dell'accumulo sanitario a un valore più elevato rispetto al setpoint comfort.



Il setpoint ECO e la funzione BOOST sono abilitati solamente in presenza di un bollitore sanitario. Inoltre il setpoint ECO è abilitato solo nel caso in cui sia attivata la programmazione oraria per il sanitario.

VISUALIZZAZIONE ANOMALIA (G)

Il simbolo di ANOMALIA ⚠ appare sul display solo in presenza di un'anomalia del sistema (vedere il capitolo ANOMALIE). Selezionando questa voce è visualizzata a schermo intero la descrizione dell'anomalia seguita dal codice di errore E xxx. È possibile ritornare alla pagina principale tramite il tasto <<.

MODO DI CALDAIA (H)

Selezionando questo menu è possibile impostare il modo di funzionamento per la caldaia tra i seguenti modi:

AUTO: la caldaia soddisfa sia le richieste di riscaldamento che le richieste di sanitario.

SANITARIO: la caldaia soddisfa solamente le richieste del sanitario, le richieste di riscaldamento non vengono considerate.

RISCALDAMENTO: la caldaia soddisfa solamente le richieste del riscaldamento, le richieste del sanitario non vengono considerate.

STAND BY: nessuna richiesta viene soddisfatta (rimane attiva solo la funzione antigelo).

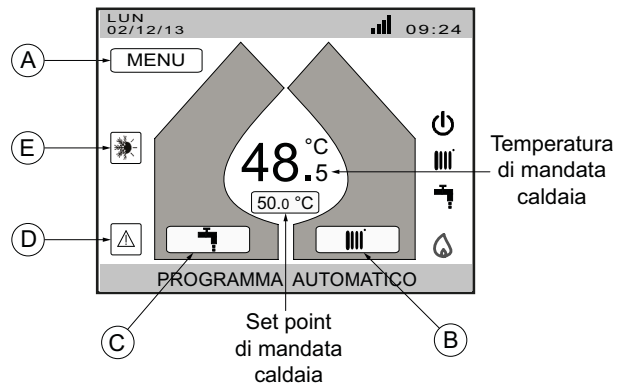
3.2 CONTROLLO REMOTO WiFi COME UNITA' DI COMANDO

Le funzioni di regolazione sono accessibili operando sul controllo remoto.

Attraverso la schermata principale è possibile accedere alle funzioni utente agendo sui tasti **▲▼**, scorrendo così i seguenti menu:

- MENU (A)
- RISCALDAMENTO (B)
- SANITARIO (C)
- VISUALIZZAZIONE ANOMALIA (D)
- MODO DI CALDAIA (E)

Per scorrere i menu è necessario utilizzare i tasti **▲▼**, premere il tasto **✓** per confermare ed agire sul tasto **◀** per ritornare alla schermata precedente.



MENU (A)

Selezionando questo menu sono disponibili 5 funzioni come si può vedere nella figura a lato:

- INFORMAZIONI
- PROGRAMMA ORARIO
- STORICO ANOMALIE
- IMPOSTAZIONI
- ENERGIA CALDAIA



INFORMAZIONI

In questo menu sono visualizzati alcuni valori delle principali sonde della caldaia come si può vedere nell'esempio della figura a lato.

LUN 02/12/13 INFO 09:24	
TEMPERATURA ESTERNA	7°C
MANDATA RISCALDAMENTO	41°C
RITORNO RISCALDAMENTO	40°C
SETPOINT RISCALDAMENTO	45°C
PRESSIONE IMPIANTO	1.8 bar
TEMPERATURA SANITARIO	52°C
SETPOINT SANITARIO	55°C

LUN 02/12/13 INFO 09:24	
TEMPERATURA FUMI	--°C
TEMPERATURA SCAMBIATORE	--°C
LIVELLO MODULAZIONE	10%
FLUSSO SANITARIO	--L/M
COMUNICAZIONE OT	0CNT
VELOCITÀ VENTILATORE	2100RPM
TEMP EXT MEDIATA	5°C

PROGRAMMA ORARIO

In questo menu è possibile configurare il programma orario relativo al bollitore sanitario, se presente, selezionando "SANITARIO".

È inoltre possibile impostare il modo di funzionamento "VACANZA", attivando il quale le richieste di riscaldamento e di sanitario non verranno considerate e soddisfatte fino alla data/ora impostata.

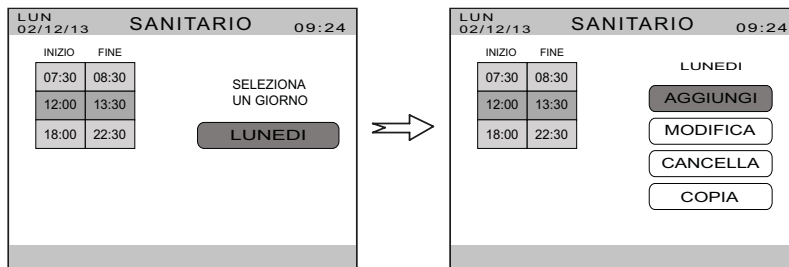


Attraverso il menu "ABILITA PROGRAMMA" è possibile definire se il sanitario deve seguire una programmazione oraria giornaliera ("PROGRAMMA ORARIO") o una programmazione fissa di comfort h24.



Il programma orario sanitario è attivo solo in presenza di un accumulo sanitario.

Selezionando il menu "VISUALIZZA MODIFICA" è possibile visualizzare e modificare la programmazione esistente. Agendo sui tasti **^** si seleziona il giorno della settimana, premendo il tasto di conferma **✓** si accede al menu riportato nell'esempio nel quale sono disponibili quattro voci: AGGIUNGI - MODIFICA - CANCELLA e COPIA. Selezionare la voce desiderata e seguire le istruzioni che appaiono sul display. Per ritornare ai menu precedenti agire sul tasto **◀**.



Durante le fasce orarie giornaliere selezionate, il bollitore sanitario sarà portato al set-point COMFORT. Nelle restanti ore del giorno il bollitore sanitario sarà portato al set-point ECO.

Selezionando infine il menu VACANZA la caldaia viene posta in standby fino alla data e ore impostate (rimane attiva la funzione antigelo).

STORICO ANOMALIE

In questo menu sono visualizzate le anomalie registrate nella scheda di caldaia. Nella tabella sono indicati: il codice dell'anomalia con i rispettivi codici service, il numero di eventi registrati, il tempo trascorso dal verificarsi dell'anomalia, la temperatura di mandata e lo status del sistema al verificarsi dell'anomalia.

LUN 02/12/13 STORICO 09:24	
CODICE ANOMALIA	20
SUB CODICE	1
NUMERO EVENTI	2
TEMPO Y: 00 M: 01 D: 02 H: 09 M: 40	
CH TEMPERATURA	49
SIS STATO	0
FASE STATO	0
ERR VOLATILE 01	

IMPOSTAZIONI

In questo menu è possibile modificare: l'ora e la data dal menu "ORA E DATA", le impostazioni del display quali il tempo di illuminazione, il tema colore e l'avviso acustico tramite il menu "DISPLAY", le impostazioni relative alla configurazione del WiFi attraverso il menu "WIFI" e l'impostazione delle unità di misura e la taratura del sensore interno del controllo remoto tramite il menu "AVANZATE".

LUN 02/12/13 IMPOSTAZIONI 09:24	
ORA E DATA	
DISPLAY	
WIFI	
AVANZATE	
SELEZIONA OPZIONE	

ENERGIA CALDAIA

Viene visualizzata l'energia termica erogata dalla caldaia (calcolata) in riscaldamento e in sanitario.

LUN 02/12/13 09:24	
CH TOTALE KWH	0000006
DHW TOTALE KWH	0000000
CH PARZIALE KWH	0000006
DHW PARZIALE KWH	0000000
GIORNI FUNZIONAMENTO	0000527
POWER	

RISCALDAMENTO (B)

In questo menu è possibile impostare il setpoint di mandata riscaldamento ed i limiti massimo e minimo.

LUN 02/12/13 RISCALD. 09:24	
SETPOINT RISC	
MAX RISC	
MIN RISC	
SELEZIONA OPZIONE	



Il calcolo del setpoint di mandata, con presenza di sonda esterna o con modulazione ambiente attiva, può differire da quanto impostato nel parametro "SETPOINT RISC" poichè calcolato dalla curva climatica ma rimane compreso tra i parametri "MAX RISC" e "MIN RISC".



SANITARIO (C)

In questo menu è possibile impostare il setpoint sanitario, sia comfort che eco, e attivare la funzione boost per il sanitario che impone una temperatura dell'accumulo sanitario a un valore più elevato rispetto al setpoint comfort.



Il setpoint ECO e la funzione BOOST sono abilitati solamente in presenza di un bollitore sanitario. Inoltre il setpoint ECO è abilitato solo nel caso in cui sia attivata la programmazione oraria per il sanitario.

VISUALIZZAZIONE ANOMALIA (D)

Il simbolo di ANOMALIA  appare sul display solo in presenza di un'anomalia del sistema (vedere il capitolo ANOMALIE). Selezionando questa voce è visualizzata a schermo intero la descrizione dell'anomalia seguita dal codice di errore E xxx. È possibile ritornare alla pagina principale tramite il tasto .

MODO DI CALDAIA (E)

Selezionando questo menu è possibile impostare il modo di funzionamento per la caldaia tra i seguenti modi:

AUTO: la caldaia soddisfa sia le richieste di riscaldamento che le richieste di sanitario.

SANITARIO: la caldaia soddisfa solamente le richieste del sanitario, le richieste di riscaldamento non vengono considerate.

RISCALDAMENTO: la caldaia soddisfa solamente le richieste del riscaldamento, le richieste del sanitario non vengono considerate.


STAND BY: nessuna richiesta viene soddisfatta (rimane attiva solo la funzione antigelo).

3.3 REGOLAZIONE DELLA TEMPERATURA

RISCALDAMENTO

Se il controllo remoto WiFi è utilizzato come regolatore climatico modulante, la regolazione della **temperatura ambiente** si effettua modificando il programma orario o il setpoint manuale come descritto in precedenza.

Se il controllo remoto WiFi è utilizzato come unità di comando, la regolazione della **temperatura ambiente** si effettua agendo direttamente nei termostati ambiente collocati all'interno dell'edificio.

In entrambi i casi, attraverso il controllo remoto WiFi è possibile regolare la **temperatura di mandata** della caldaia al valore desiderato utilizzando i parametri presenti nel menu RISCALDAMENTO. Con richiesta di riscaldamento in corso il simbolo , visualizzato sul display, sarà lampeggiante.

ACQUA CALDA SANITARIA

Per regolare la temperatura dell' **acqua calda sanitaria** sarà necessario agire sui parametri del menu SANITARIO. Con richiesta di sanitario in corso il simbolo , visualizzato a display, sarà lampeggiante.



La regolazione dell'acqua calda sanitaria tramite programma orario è abilitata solo in presenza di un accumulo sanitario.

4. CONNETTIVITÀ

Il controllo remoto WiFi può essere collegato alla rete WiFi domestica e permette di controllare la caldaia direttamente da smartphone o tablet tramite l'app gratuita BAXI HybridAPP.

4.1 COLLEGAMENTO DEL CONTROLLO REMOTO ALLA RETE WiFi DOMESTICA

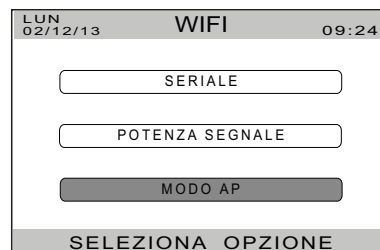


Per la buona riuscita della procedura è necessaria la presenza di una rete domestica WiFi attiva e funzionante alla quale associare in modo permanente il controllo remoto. L'intera procedura viene eseguita tramite l'utilizzo di uno smartphone o tablet dotato di collegamento WiFi.

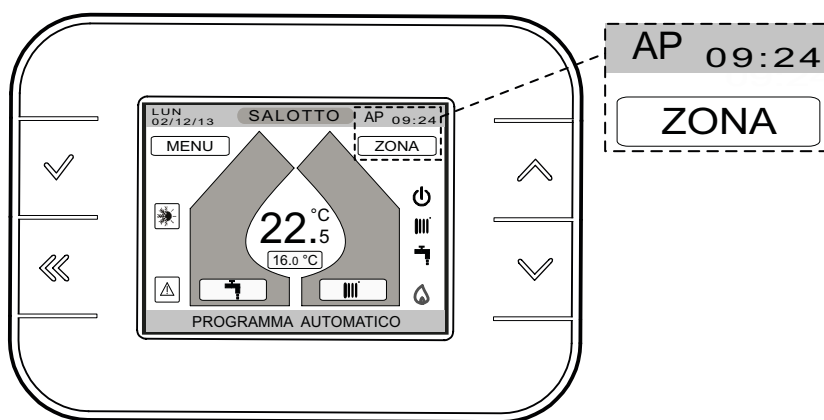
Per l'esecuzione della procedura seguire i passi descritti in seguito nell'ordine indicato.

a) ABILITAZIONE DEL COLLEGAMENTO ALLA RETE

Dal controllo remoto accedere a MENU - IMPOSTAZIONI - WIFI e attivare il MODO AP premendo il tasto ✓.



Sulla pagina principale del controllo remoto si visualizza la sigla AP per indicare l'attivazione della procedura. Il MODO AP ha un limite temporale di attivazione, superato il quale, nel caso in cui la procedura non vada a buon fine, il controllo remoto tornerà al normale funzionamento.



b) COLLEGAMENTO DELLO SMARTPHONE/TABLET AL CONTROLLO REMOTO



Le immagini riportate in seguito si riferiscono a dispositivi mobili con sistema operativo Android e sono solo a titolo esemplificativo. Il dispositivo mobile utilizzato potrebbe riportare immagini diverse in base alla versione e alla tipologia del sistema operativo (Android, iOS).

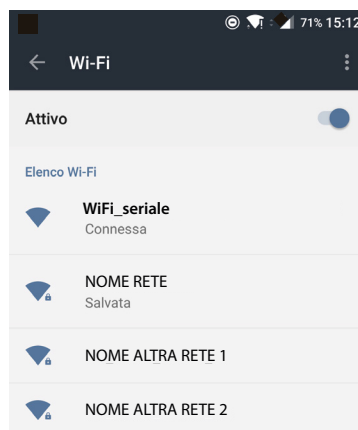
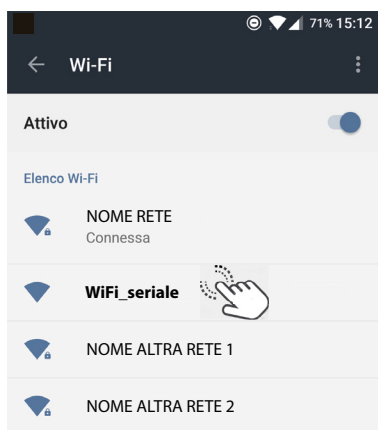
È necessario abilitare la connessione Wi-Fi del proprio dispositivo mobile ed eseguire una ricerca delle reti Wi-Fi presenti allo scopo di identificare quella creata dal controllo remoto (l'identificazione della rete può richiedere qualche istante).



La rete Wi-Fi del controllo remoto WiFi è indicata col nome WiFi_seriale. La parola "seriale" è a solo titolo di esempio ed è sostituita nella realtà dal numero seriale del controllo remoto, visibile sulla pagina MENU-IMPOSTAZIONI-WIFI-SERIALE.

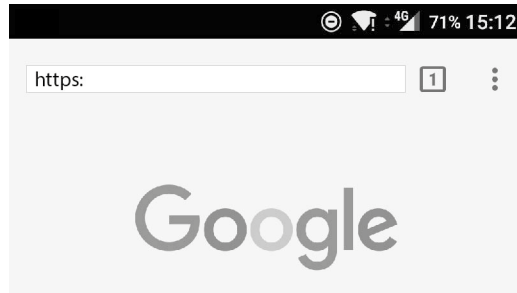
Se non si visualizza la rete WiFi_seriale è necessario verificare l'effettiva attivazione del Wi-Fi del dispositivo mobile o ripetere il punto a) della procedura.

Una volta identificata la rete del controllo remoto, connettere a questa lo smartphone/tablet utilizzato.

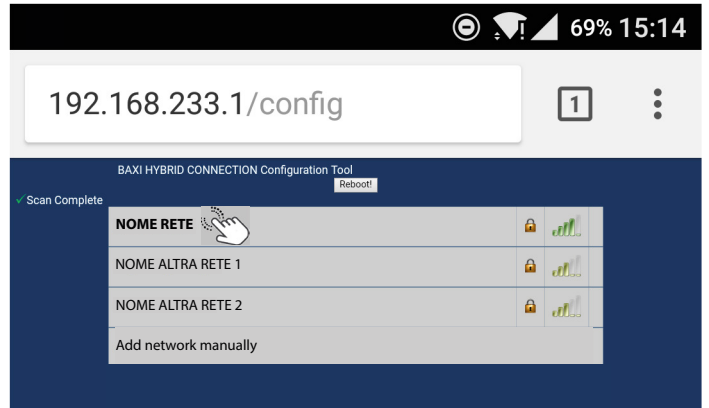


c) CONFIGURAZIONE DELLA RETE SUL CONTROLLO REMOTO

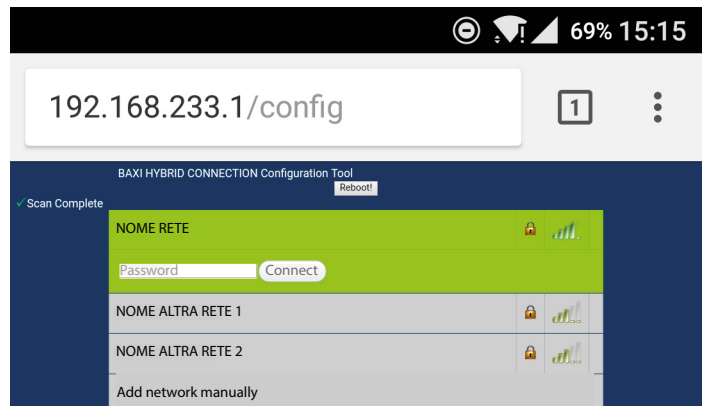
Dopo aver connesso il dispositivo mobile al controllo remoto è necessario aprire il proprio browser web ed entrare nella pagina di configurazione della rete del controllo remoto, digitando l'indirizzo **http://192.168.233.1/config** nella casella degli indirizzi oppure utilizzando il **QR code** nell'immagine seguente.



Si aprirà la pagina BAXI HYBRID CONNECTION Configuration Tool nella quale sono presenti le reti Wi-Fi recepite dal controllo remoto. A questo punto è necessario selezionare la propria rete domestica alla quale si vuole connettere il controllo remoto.



Se richiesto, immettere la password necessaria all'accesso alla rete domestica nell'apposita casella e successivamente premere il tasto **Connect**.



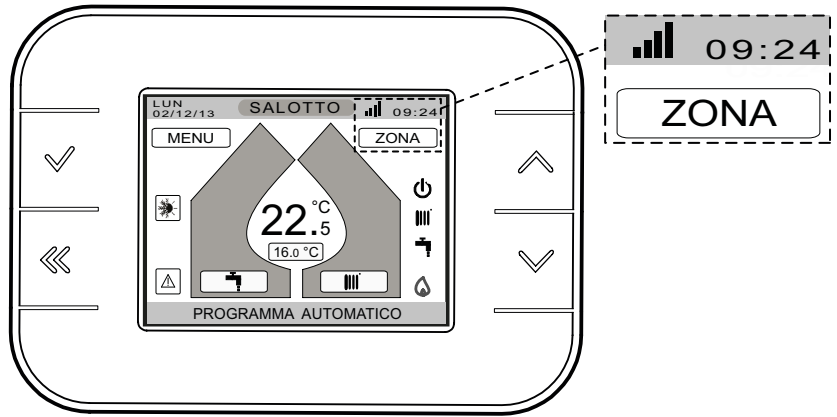
Automaticamente si visualizzerà la pagina di avvenuta configurazione. Il proprio smartphone/tablet si collegherà automaticamente alla rete mobile dati o alla rete Wi-Fi domestica.



Sezione UTENTE (it)

d) VERIFICA DELLA CONNESSIONE

Verificare che entro qualche minuto appaia il simbolo dell'indicatore di rete. In caso contrario ripetere l'operazione di COLLEGAMENTO DEL CONTROLLO REMOTO ALLA RETE WiFi DOMESTICA.



Alcune cause di mancata connessione sono password errata e mancanza della rete WiFi.

4.2 CONFIGURAZIONE ED ASSOCIAZIONE DI BAXI HYBRID APP AL CONTROLLO REMOTO

Per poter controllare da remoto la tua caldaia è disponibile la **BAXI HybridAPP** scaricabile da:



Dopo aver scaricato ed installato l'app sul dispositivo mobile è necessario procedere alla registrazione creando un profilo utente seguendo le istruzioni indicate dall'app stessa. Solo dopo aver creato un profilo utente è possibile procedere all'associazione del proprio profilo al controllo remoto. A tale scopo è necessario avere a disposizione:

- il numero seriale del controllo remoto, facilmente reperibile sulla pagina MENU-IMPOSTAZIONI-WIFI-SERIALE,
- il numero seriale della caldaia, riportato sulla targa matricola della caldaia stessa.

Per la posizione di entrambi i numeri seriali è possibile fare riferimento alle immagini guida riportate sull'app allo scopo di rintracciare rapidamente il dato richiesto.

Una volta terminata la procedura di associazione sarà possibile utilizzare l'app accedendovi con il proprio profilo utente.

seriale controllo remoto

Qn HI	3,5-20,6	3,5-24,7	kW				
Pa 80/60°C	3,4-20,0	3,4-24,0	kW				
Pa 50/30°C	3,7-21,8		kW				

Matr. N° 123456783

7739396

5. ARRESTO PROLUNGATO IMPIANTO E PROTEZIONE ANTIGELO

E' buona norma evitare lo svuotamento dell'intero impianto di riscaldamento poiché ricambi d'acqua possono causare inutili e dannosi depositi di calcare all'interno della caldaia e dei corpi scaldanti. Se durante l'inverno l'impianto termico non dovesse essere utilizzato, nel caso di pericolo di gelo, è consigliabile miscelare l'acqua dell'impianto con idonee soluzioni anticongelanti destinate a tale uso specifico (es. glicole propilenico associato ad inibitori di incrostazioni e corrosioni). La gestione elettronica della caldaia è provvista di una funzione "antigelo" in riscaldamento che con temperatura di mandata impianto inferiore ai 5 °C fa accendere il bruciatore fino al raggiungimento in mandata di un valore pari a 30 °C.



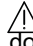
La funzione è operativa se la caldaia è alimentata elettricamente, c'è gas, la pressione dell'impianto è quella prescritta e la caldaia non è in blocco.

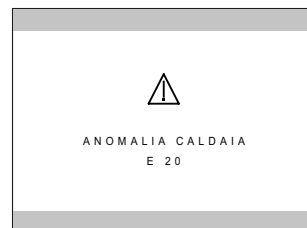
6. CAMBIO GAS

Le caldaie possono funzionare sia a gas metano (G20) che a gas GPL (G31). Nel caso in cui si renda necessario il cambio gas ci si dovrà rivolgere al SERVIZIO DI ASSISTENZA TECNICA AUTORIZZATO.

7. ANOMALIE


ANOMALIE VISUALIZZATE SUL DISPLAY DEL CONTROLLO REMOTO WIFI

Le anomalie sono identificate sul display con il simbolo di colore rosso . Ogni anomalia è identificata da un testo e da un codice numerico come nell'esempio a lato, dove il codice è quello specifico ed identificativo per ogni anomalia.






In caso di anomalia la visualizzazione è a tutto schermo. Premendo il tasto  è visualizzata nuovamente la schermata principale, nella quale l'anomalia è ridotta ad icona visualizzabile sulla parte sinistra del display con il simbolo .

RESETTARE LE ANOMALIE

Le anomalie possono essere di due tipi, le anomalie RESETTABILI e le anomalie di BLOCCO. Le anomalie resettabili sono quelle anomalie che possono essere ripristinate dall'utente. Sono visualizzate sul display con la scritta "PREMERE OK PER SBLOCCARE". Per resettare l'anomalia è necessario premere il tasto OK con simbolo .

Le anomalie di blocco non possono essere resettate dall'utente e necessitano l'intervento di una persona qualificata.

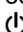
	Descrizione anomalia	Intervento
10	Anomalia sonda esterna	Chiamare il centro assistenza tecnica autorizzato
12	Mancata commutazione pressostato differenziale idraulico	Chiamare il centro assistenza tecnica autorizzato
13	Contatti incollati pressostato differenziale idraulico	Chiamare il centro assistenza tecnica autorizzato
15	Errore comando valvola gas	Chiamare il centro assistenza tecnica autorizzato
18	Riempimento automatico circuito idraulico in corso	Attendere la fine del ciclo di riempimento
19	Anomalia nella fase riempimento impianto	Premere il tasto 
20	Sensore NTC di mandata guasto	Chiamare il centro assistenza tecnica autorizzato
28	Sensore NTC fumi guasto	Chiamare il centro assistenza tecnica autorizzato
40	Sensore NTC di ritorno guasto	Chiamare il centro assistenza tecnica autorizzato
50	Sensore NTC sanitario guasto	Chiamare il centro assistenza tecnica autorizzato
53	Condotto fumi ostruito	Togliere alimentazione elettrica alla caldaia per alcuni secondi. Se l'anomalia persiste, chiamare il centro di assistenza tecnica autorizzato
55	Scheda elettronica non tarata	Chiamare il centro assistenza tecnica autorizzato
83...87	Problema di comunicazione tra scheda caldaia e unità comando. Probabile corto circuito sul cablaggio.	Chiamare il centro assistenza tecnica autorizzato
92	Anomalia fumi durante la fase di calibrazione (probabile ricircolo fumi)	Chiamare il centro assistenza tecnica autorizzato
109	Presenza d'aria nel circuito di caldaia (anomalia temporanea)	Chiamare il centro assistenza tecnica autorizzato
110	Intervento termostato di sicurezza per sovratemperatura (probabile pompa bloccata o aria nel circuito di riscaldamento).	Premere il tasto 
117	Pressione circuito idraulico troppo alta (> 2,7 bar)	Chiamare il centro assistenza tecnica autorizzato
118	Pressione circuito idraulico troppo bassa	Verificare che la pressione dell'impianto sia quella prescritta Vedere paragrafo RIEMPIMENTO IMPIANTO.

125	Intervento di sicurezza per mancanza di circolazione. (controllo effettuato tramite un sensore di temperatura)	Premere il tasto ✓	
128	Perdita di fiamma	Premere il tasto ✓	
129	Perdita di fiamma in accensione	Chiamare il centro assistenza tecnica autorizzato	
130	Intervento sonda NTC fumi per sovratemperatura	Premere il tasto ✓	
133	Mancata accensione (N° 5 tentativi)	Premere il tasto ✓	
134	Valvola gas bloccata	Premere il tasto ✓	
135	Errore interno di scheda	Chiamare il centro assistenza tecnica autorizzato	
	Errore collegamento valvola gas		
154	Test di controllo sonda mandata/ritorno	Chiamare il centro assistenza tecnica autorizzato	
155	Anomalia comunicazione bus con caldaia	Chiamare il centro assistenza tecnica autorizzato	
160	Anomalia funzionamento ventilatore	Chiamare il centro assistenza tecnica autorizzato	
178	Intervento termostato di sicurezza per sovratemperatura su impianto bassa temperatura	Chiamare il centro assistenza tecnica autorizzato	
201	Manutenzione richiesta	Chiamare il centro assistenza tecnica autorizzato	
270	Surriscaldamento scambiatore	Chiamare il centro assistenza tecnica autorizzato	
317	162	Frequenza di alimentazione elettrica errata	Chiamare il centro assistenza tecnica autorizzato
384	164	Fiamma parassita (anomalia interna)	Premere il tasto ✓
385	165	Tensione di alimentazione troppo bassa	Il ripristino è automatico con tensione maggiore di 175V Se l'anomalia persiste, chiamare il centro di assistenza tecnica autorizzato
431		Sensore scambiatore guasto	Chiamare il centro assistenza tecnica autorizzato



E' possibile effettuare 5 tentativi consecutivi di riarmo dopodichè la caldaia rimane in blocco. Per effettuare un nuovo tentativo di riarmo, è necessario attendere 30 minuti.

8. SPEGNIMENTO DELLA CALDAIA

Per lo spegnimento della caldaia occorre togliere l'alimentazione elettrica dell'apparecchio mediante l'interruttore bipolare. Nel modo di funzionamento "Spento"  la caldaia rimane spenta ma i circuiti elettrici restano in tensione ed è attiva la funzione antigelo.

9. RIEMPIMENTO IMPIANTO

L'apparecchio è dotato di un sistema di caricamento automatico. Per maggiori informazioni si veda il capitolo RIEMPIMENTO IMPIANTO nella "Sezione INSTALLATORE".



Se si dovessero verificare frequenti diminuzioni di pressione chiedere l'intervento del SERVIZIO DI ASSISTENZA TECNICA AUTORIZZATO.

10. ISTRUZIONI PER L'ORDINARIA MANUTENZIONE

Per garantire alla caldaia una perfetta efficienza funzionale e di sicurezza è necessario, alla fine di ogni stagione, far ispezionare la caldaia dal Servizio di Assistenza Tecnica autorizzato.

Una manutenzione accurata è sempre motivo di risparmio nella gestione dell'impianto.

AVVERTENZE PRIMA DELL'INSTALLAZIONE

L'installazione deve essere effettuata esclusivamente da un tecnico abilitato ai sensi del DM 22.01.2008 n° 37 e s.m.i. . L'installazione, l'esercizio e la manutenzione dell'impianto devono essere effettuati conformemente alla legislazione vigente in materia di impianti termici.

Inoltre, qualora pertinenti, devono essere rispettate le disposizioni di:

- DM 12 Aprile 1996 e s.m.i. - Approvazione della regola tecnica di prevenzione incendi per la progettazione, la costruzione e l'esercizio degli impianti termici alimentati da combustibili gassosi;
- Azienda distributrice del gas.

L'installazione deve essere effettuata a Regola d'Arte; l'applicazione e la rispondenza alle norme di installazione UNI e CEI garantisce la conformità alla Regola dell'Arte. In particolare si ricordano le seguenti norme:

- UNI 7129;
- UNI 7131;
- CEI 64-8;
- CEI 64-9.

Questa caldaia può essere installata all'esterno in luogo parzialmente protetto. Per luogo parzialmente protetto si intende quello in cui la caldaia non è esposta all'azione diretta delle precipitazioni atmosferiche (pioggia, neve, grandine, ecc.).

In caso di necessità è possibile installare la caldaia in posizioni totalmente esposte ad agenti atmosferici solo mediante l'apposito kit armadetto copertura (fornito come accessorio).

Oltre a ciò va tenuto presente che:

- In caso di installazione dell'apparecchio in ambiente con temperatura inferiore a 0°C, prendere gli opportuni provvedimenti per evitare formazione di ghiaccio nel sifone e nello scarico condensa.
- La caldaia può essere utilizzata con qualunque tipo di piastra convettrice, radiatore, termoconvettore, alimentati a due tubi o monotubo. Le sezioni del circuito saranno, in ogni caso, calcolate secondo i normali metodi, tenendo conto della caratteristica portata-prevalenza disponibile alla placca e riportata al paragrafo 16.
- Le parti dell'imballo (sacchetti in plastica, polistirolo ecc.) non devono essere lasciate alla portata dei bambini in quanto potenziali fonti di pericolo.
- La prima accensione deve essere effettuata dal Servizio di Assistenza Tecnica autorizzato, rilevabile dal foglio allegato.

Il mancato rispetto di quanto sopra comporta il decadimento della garanzia.

AVVERTENZA POMPA SUPPLEMENTARE

In caso di utilizzo di una pompa supplementare sull'impianto di riscaldamento, posizionare la stessa sul circuito di ritorno della caldaia. Questo al fine di permettere il corretto funzionamento del pressostato acqua.

AVVERTENZA SOLARE

In caso di collegamento della caldaia istantanea (mista) ad un impianto con pannelli solari, la temperatura massima dell'acqua sanitaria all'entrata della caldaia non deve essere superiore a **60°C**.



Le parti dell'imballo (sacchetti in plastica, polistirolo ecc.) non devono essere lasciate alla portata dei bambini in quanto potenziali fonti di pericolo.

11. INSTALLAZIONE DELLA CALDAIA

La caldaia può essere installata nelle seguenti modalità:

1. Installazione da incasso all'esterno.
2. Installazione pensile all'esterno in luoghi parzialmente protetti.
3. Installazione pensile all'esterno a cielo aperto.

DOTAZIONI PRESENTI NELL'IMBALLO

- Dima (vedere figura nell'allegato "SECTION" C alla fine del manuale)
- Traversa sostegno caldaia per installazione in cassa
- Traversa sostegno caldaia per installazione a parete
- Tasselli 8 mm e viti a pressione
- Kit controllo remoto con alimentatore

E' consigliabile installare, sul circuito di riscaldamento, due rubinetti d'intercettazione (mandata e ritorno) G3/4, disponibili a richiesta, che permettono, in caso d'interventi importanti, di operare senza dover svuotare tutto l'impianto di riscaldamento. Nel caso di impianti già esistenti e nel caso di sostituzioni è consigliabile, oltre a quanto citato, prevedere sul ritorno alla caldaia ed in basso un vaso di decantazione destinato a raccogliere i depositi o scorie presenti anche dopo il lavaggio e che nel tempo possono essere messi in circolazione.



Non sollevare l'apparecchio facendo forza sulle parti in plastica come ad esempio il sifone e la torretta fumi.



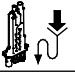

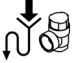




Serrare con cautela gli attacchi idraulici della caldaia (coppia massima 30 Nm).



Prima della messa in funzione della caldaia, riempire il sifone di acqua per evitare che i fumi si diffondano nella stanza.

DIMENSIONI DELLA CALDAIA E DELLA CASSA

Le dimensioni della caldaia e della cassa e le relative quote d'installazione degli attacchi idrici sono riportate alla fine del manuale nell'allegato "SECTION" C.

	Scarico condensa		Entrata GAS (G3/4")
	Scarico valvola di sicurezza		Entrata acqua fredda sanitaria / Caricamento impianto (G1/2")
	Mandata impianto di riscaldamento (G3/4")		Ritorno impianto di riscaldamento (G3/4")
	Mandata acqua calda sanitaria (G1/2") modelli 24, 26, 28 e 30 / bollitore (G3/4") modelli 1.24		

11.1 INSTALLAZIONE DA INCASSO ALL'ESTERNO

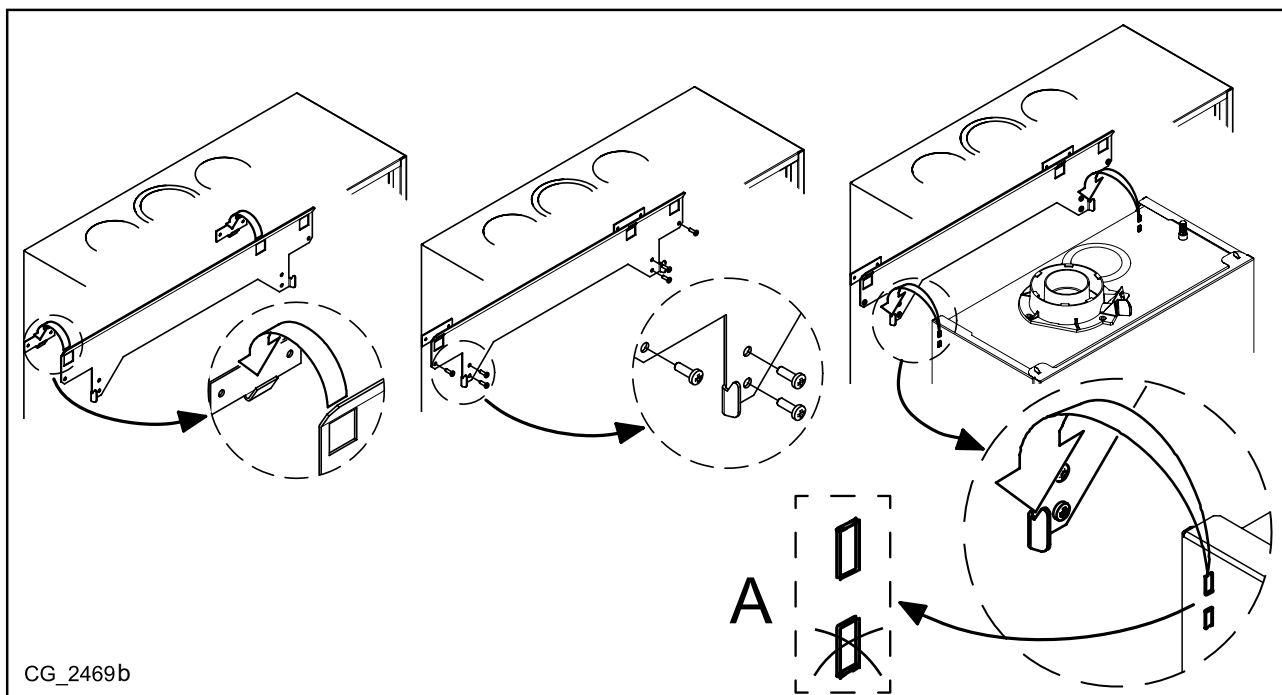
La caldaia va installata all'interno della cassa/dima che è fornita come accessorio in un imballo a parte. La cassa/dima deve essere inserita nel muro in una nicchia ricavata a tale scopo e bloccata con le apposite zanche laterali.



Per un corretto alloggiamento della caldaia all'interno della cassa/dima è necessario che la profondità interna utile della cassa/dima sia uniformemente di 240 mm. Se questa misura non è rispettata, provvedere all'aggiunta del kit cornice distanziatrice fornito come accessorio.

Eseguire la posa in opera dell'impianto partendo dalla posizione degli attacchi idrici e gas presenti nella traversa inferiore della cassa/dima.

Dopo aver completato le opere murarie agganciare la traversa sostegno caldaia agli appositi agganci presenti nella cassa/dima. Fissare la traversa con le 6 viti autofilettanti fornite con la caldaia utilizzando i fori presenti nella traversa. Agganciare la caldaia alla traversa utilizzando i fori superiori (particolare A della figura) ed eseguire le connessioni idrauliche utilizzando dei tubi flessibili (disponibili come accessorio).



Onde evitare fuoriuscite di acqua dalla valvola di sicurezza, la stessa DEVE essere collegata ad uno scarico sifonato mediante il foro "A" presente nella parte inferiore della cassa/dima.

Collegare il sifone scarico condensa fumi ad un pozzetto di scarico mediante il foro "B", presente sul lato inferiore della cassa/dima assicurando una pendenza continua.

Sono da evitare i tratti orizzontali.

Fissata la caldaia, effettuare il collegamento ai condotti di scarico e aspirazione, forniti come accessori, come descritto nei successivi capitoli.

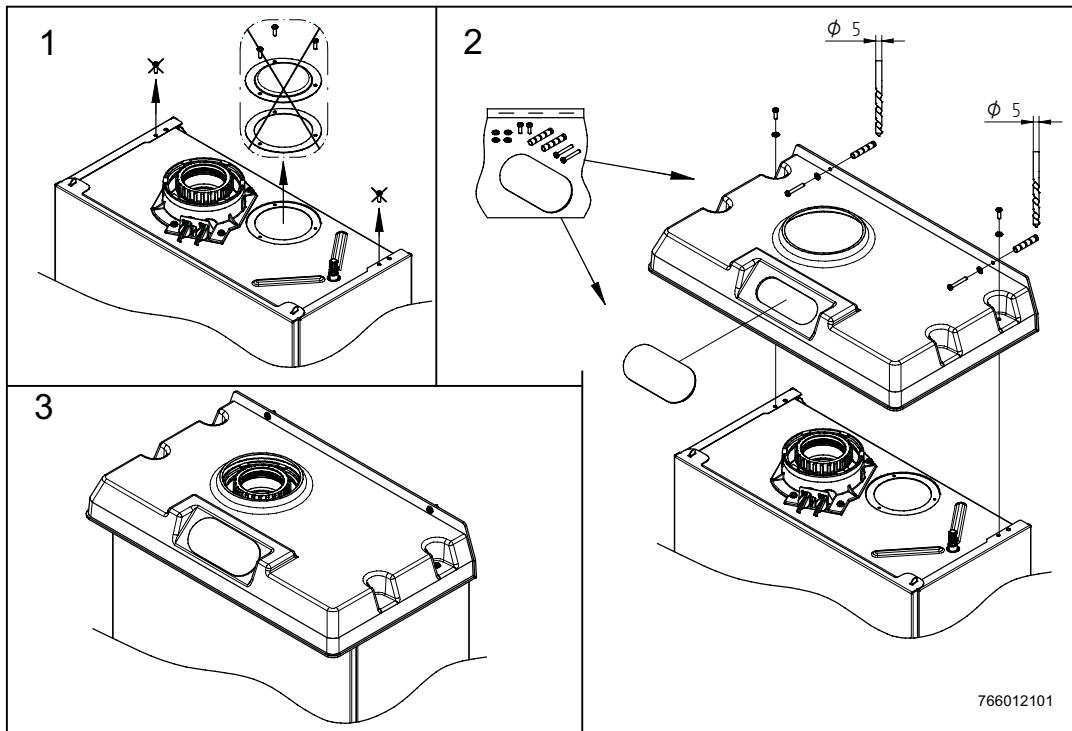
11.2 INSTALLAZIONE PENSILE ALL'ESTERNO IN LUOGHI PARZIALMENTE PROTETTI

Questa caldaia può essere installata all'esterno in luogo parzialmente protetto. Per luogo parzialmente protetto si intende quello in cui la caldaia non è esposta all'azione diretta delle precipitazioni atmosferiche (pioggia, neve, grandine, ecc.).

Determinata l'esatta ubicazione della caldaia fissare la dima alla parete. Eseguire la posa in opera dell'impianto partendo dalla posizione degli attacchi idrici e gas presenti nella traversa inferiore della dima stessa. Assicurarsi che la parte posteriore della caldaia (schienale) sia il più possibile parallelo al muro (in caso contrario spessorare la parte inferiore). Fissata la caldaia alla parete effettuare il collegamento ai condotti di scarico e aspirazione, forniti come accessori, come descritto nei successivi capitoli. Collegare il sifone ad un pozzetto di scarico assicurando una pendenza continua. Sono da evitare tratti orizzontali.

11.3 INSTALLAZIONE PENSILE ALL'ESTERNO A CIELO APERTO

Questa caldaia può essere installata all'esterno a cielo aperto grazie all'aggiunta del kit di copertura fornito come accessorio. Determinata l'esatta ubicazione della caldaia fissare la dima alla parete. Eseguire la posa in opera dell'impianto partendo dalla posizione degli attacchi idrici e gas presenti nella traversa inferiore della dima stessa. Assicurarsi che la parte posteriore della caldaia (schienale) sia il più possibile parallelo al muro (in caso contrario spessorare la parte inferiore). Fissata la caldaia alla parete, installare il kit di copertura seguendo la procedura indicata in figura. Effettuare il collegamento ai condotti di scarico e aspirazione, forniti come accessori, come descritto nei capitoli successivi.



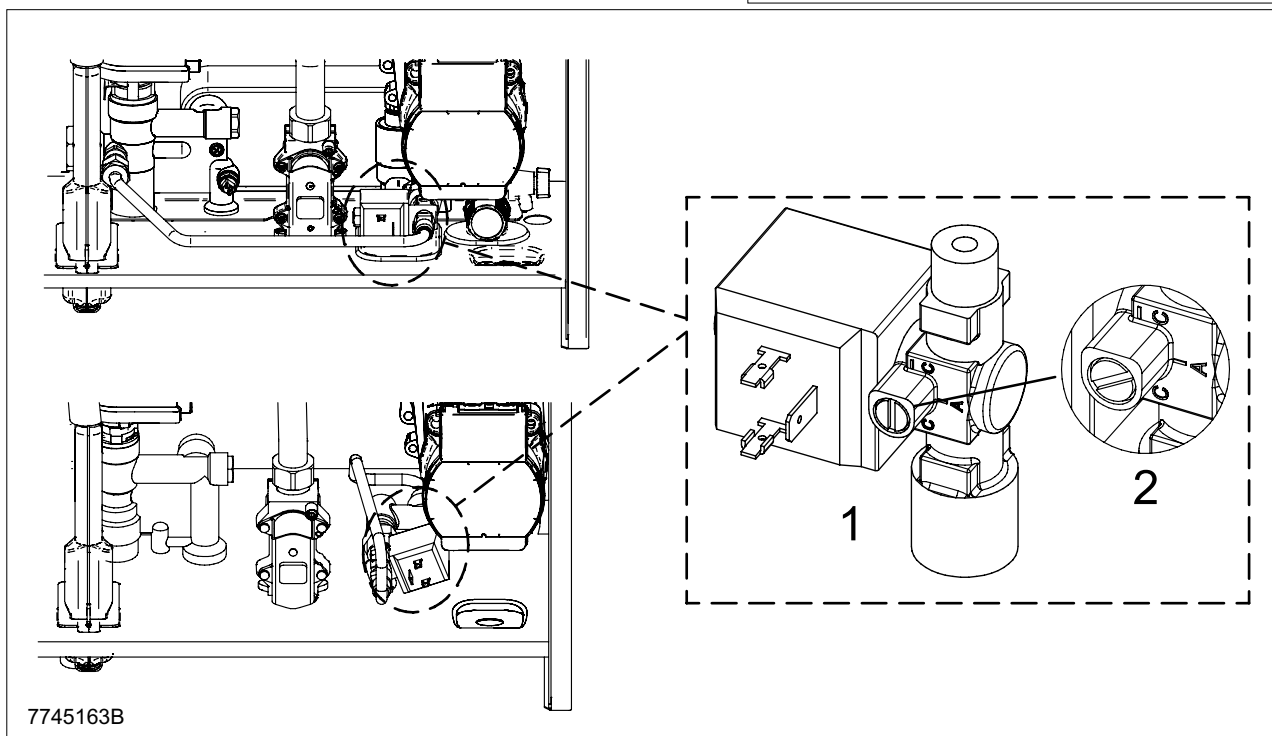
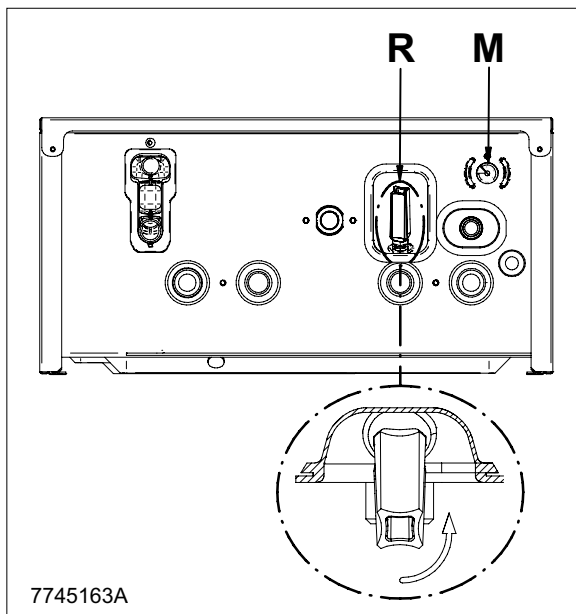
Sezione INSTALLATORE (it)

12. RIEMPIMENTO IMPIANTO

FASE INIZIALE DI RIEMPIMENTO

Per il riempimento iniziale dell'impianto procedere come di seguito descritto:

- rimuovere il pannello frontale della caldaia;
- **assicurarsi che il rubinetto di caricamento presente in caldaia sia sempre aperto (MODELLI 26-30: particolare "R" della figura a lato);**
- procedere al caricamento dell'impianto agendo sulla vite presente sul corpo dell'elettrovalvola (portare in posizione "A");
- sfiatare tutti i corpi scaldanti asserviti;
- verificare che la pressione, letta sul manometro (particolare "M" della figura a lato) ad impianto a freddo, sia di 0,8-1,5 bar. In caso di sovrappressione agire sul rubinetto di scarico caldaia;
- al termine del caricamento riposizionare la vite in posizione "C".



FASE DI RIPRISTINO PRESSIONE IMPIANTO

Ogni volta che la pressione dell'impianto scende sotto a ~ 0,8 bar, viene attivato il ripristino automatico della pressione. Il pressostato richiede il carico acqua, sul display dell'Unità Ambiente viene visualizzata la scritta **Err 18** durante la fase di caricamento. Il ciclo ha durata massima di ~ 6 minuti, se al termine del ciclo di caricamento la pressione dell'impianto non è stata ripristinata, sul display dell'Unità Ambiente viene visualizzata la scritta **Err 19**. Resettando l'anomalia la caldaia procede con un nuovo ciclo di riempimento.

Nel caso l'anomalia fosse provocata dall'elettrovalvola di riempimento bloccata, è possibile procedere manualmente con il rubinetto di caricamento impianto.



La caldaia è dotata di un pressostato idraulico che, in caso di mancanza d'acqua, non consente il funzionamento della caldaia.



La scheda elettronica dell'apparecchio ha una funzione interna (vedi capitolo **FUNZIONE DEGASAMENTO IMPIANTO**) che consente di agevolare l'eliminazione dell'aria all'interno del circuito di riscaldamento nella prima installazione la caldaia in utenza oppure a seguito di manutenzione con svuotamento dell'acqua del circuito primario.



Si raccomanda di porre particolare cura nella fase di riempimento dell'impianto di riscaldamento. In particolare aprire le valvole termostatiche eventualmente presenti nell'impianto, far affluire lentamente l'acqua al fine di evitare formazione di aria all'interno del circuito primario finché non si raggiunge la pressione necessaria al funzionamento. Infine eseguire lo sfiato degli eventuali elementi radianti all'interno dell'impianto. BAXI non si assume alcuna responsabilità per danni derivati dalla presenza di bolle d'aria all'interno dello scambiatore primario dovuta ad errata o approssimativa osservanza di quanto sopra indicato.

13. INSTALLAZIONE DEI CONDOTTI

L'installazione della caldaia può essere effettuata con facilità e flessibilità grazie agli accessori forniti dei quali successivamente è riportata una descrizione. La caldaia è, all'origine, predisposta per il collegamento ad un condotto di scarico - aspirazione di tipo coassiale, verticale o orizzontale. La caldaia può essere utilizzata anche con condotti separati utilizzando l'accessorio sdoppiatore.

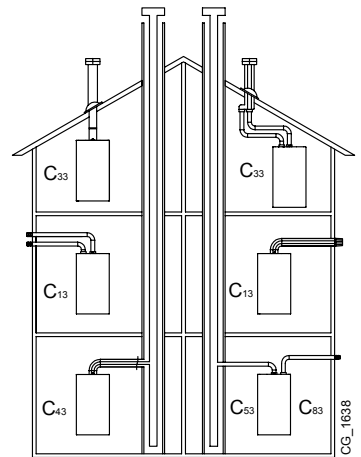
AVVERTENZE

C13, C33 I terminali per lo scarico sdoppiato devono essere previsti all'interno di un quadrato di 50 cm di lato. Istruzioni dettagliate sono presenti assieme ai singoli accessori.

C53 I terminali per l'aspirazione dell'aria comburente e per l'evacuazione dei prodotti della combustione non devono essere previsti su muri opposti dell'edificio.

C63 La massima perdita di carico dei condotti non deve superare i **100 Pa**. I condotti devono essere certificati per l'uso specifico e per una temperatura superiore ai 100°C. Il terminale camino utilizzato deve essere certificato secondo la Norma EN 1856-1.

C43, C83 Il camino o canna fumaria utilizzata deve essere idonea all'uso.



Per una migliore installazione si consiglia di utilizzare gli accessori forniti dal costruttore

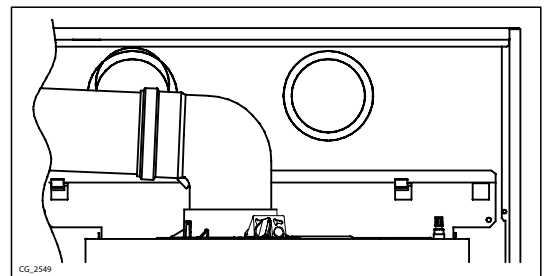


Al fine di garantire una maggior sicurezza di funzionamento è necessario che i condotti di scarico fumi siano ben fissati al muro mediante apposite staffe di fissaggio. Le staffe devono essere posizionate ad una distanza di circa 1 metro l'una dall'altra in corrispondenza dei giunti.

13.1 CONDOTTI COASSIALI

Questo tipo di condotto permette lo scarico dei combustibili e l'aspirazione dell'aria comburente sia all'esterno dell'edificio, sia in canne fumarie di tipo LAS. La curva a 90° permette di collegare la caldaia ai condotti di scarico e di aspirazione adattandolo alle diverse esigenze. Essa può essere utilizzata anche come curva supplementare in abbinamento al condotto coassiale o alla curva a 45°

- L'inserimento di una curva a 90° riduce la lunghezza totale del condotto di 1 metro.
- L'inserimento di una curva a 45° riduce la lunghezza totale del condotto di 0,5 metri.
- La prima curva 90° non rientra nel calcolo della lunghezza massima disponibile.



Fissare i tubi di aspirazione con due viti zincate autofilettanti Ø 4,2 mm e aventi lunghezza massima di 19 mm. Se le viti non sono presenti nelle dotazioni, devono essere reperite in commercio con le stesse caratteristiche.



Prima di fissare le viti, assicurarsi che il tubo sia inserito all'interno della guarnizione per almeno 45 mm dalla sua estremità (vedere le figure alla fine del manuale nell'allegato "SECTION" D).



La pendenza minima verso la caldaia del condotto di scarico deve essere di 5 cm per metro di lunghezza.



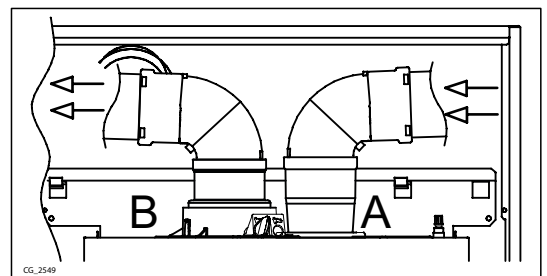
ALCUNI ESEMPI D'INSTALLAZIONE DEI CONDOTTI DI SCARICO, E LE RELATIVE LUNGHEZZE AMMESSE, SONO DISPONIBILI ALLA FINE DEL MANUALE NELL' ALLEGATO "SECTION" D.

13.2 CONDOTTI SEPARATI

Questo tipo di condotto permette lo scarico dei combustibili sia all'esterno dell'edificio, sia in canne fumarie singole. L'aspirazione dell'aria comburente può essere effettuata in zone diverse rispetto a quelle dello scarico. L'accessorio sdoppiatore, fornito come accessorio, è costituito da un raccordo riduzione scarico 80 (B) e da un raccordo aspirazione aria (A). La guarnizione e le viti del raccordo aspirazione aria da utilizzare sono quelle tolte in precedenza dal tappo.

La curva a 90° permette di collegare la caldaia ai condotti di scarico e di aspirazione adattandolo alle diverse esigenze. Essa può essere utilizzata anche come curva supplementare in abbinamento al condotto o alla curva a 45°.

- L'inserimento di una curva a 90° riduce la lunghezza totale del condotto di 0,5 metri.
- L'inserimento di una curva a 45° riduce la lunghezza totale del condotto di 0,25 metri.
- La prima curva 90° non rientra nel calcolo della lunghezza massima disponibile.



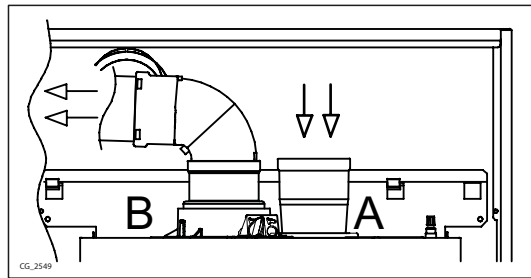
La pendenza minima verso la caldaia del condotto di scarico deve essere di 5 cm per metro di lunghezza.



ALCUNI ESEMPI D'INSTALLAZIONE DEI CONDOTTI DI SCARICO, E LE RELATIVE LUNGHEZZE AMMESSE, SONO DISPONIBILI ALLA FINE DEL MANUALE NELL' ALLEGATO "SECTION" D.

CONDOTTI SEPARATI (TIPOLOGIA B23)

Nella tipologia di scarico B23 l'aspirazione dell'aria comburente avviene nell'ambiente dove è installata la caldaia. Lo scarico dei fumi è effettuato utilizzando gli accessori per condotti di scarico separati di diametro 80 mm. Questo tipo di condotto permette lo scarico dei combustibili sia all'esterno dell'edificio, sia in canne fumarie singole. L'accessorio sdoppiatore, fornito come accessorio, è costituito da un raccordo riduzione scarico da 80 mm (B) e da un raccordo aspirazione aria (A). La guarnizione e le viti del raccordo aspirazione aria da utilizzare sono quelle tolte in precedenza dal tappo.



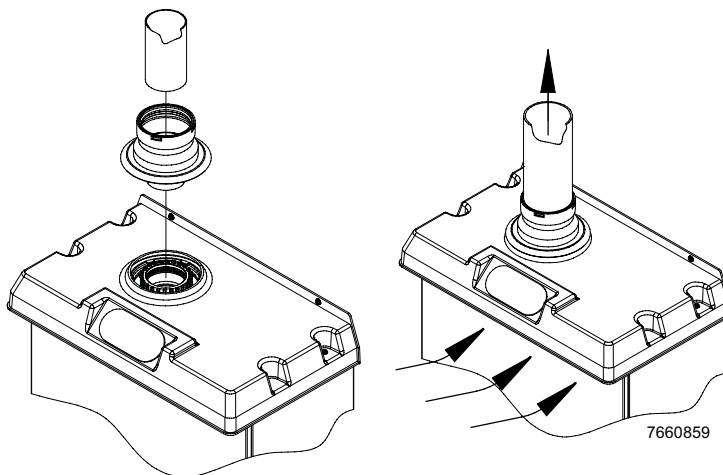
LA LUNGHEZZA MASSIMA DEL CONDOTTO DI SCARICO FUMI E' DI 25 m.

CONDOTTI SEPARATI CON KIT DI COPERTURA (TIPOLOGIA B23)

Nella tipologia di scarico B23 l'aspirazione dell'aria comburente avviene nell'ambiente dove è installata la caldaia. Lo scarico dei fumi è effettuato utilizzando il kit riduzione scarico diametro 60/80 mm e i condotti di scarico diametro 80 mm forniti come accessori.



LA LUNGHEZZA MASSIMA DEL CONDOTTO DI SCARICO FUMI E' DI 25 m.



7660859

14. COLLEGAMENTI ELETTRICI

La sicurezza elettrica dell'apparecchio è raggiunta soltanto quando lo stesso è correttamente collegato ad un efficace impianto di messa a terra, eseguito come previsto dalle vigenti Norme di sicurezza sugli impianti (DM n.37 del 22.01.08). La caldaia va collegata elettricamente ad una rete di alimentazione 230 V monofase + terra mediante il cavo a tre fili in dotazione rispettando la polarità Linea-Neutro.

L'allacciamento dev'essere effettuato tramite un interruttore bipolare con apertura dei contatti di almeno 3 mm.

In casi di sostituzione del cavo di alimentazione deve essere utilizzato un cavo armonizzato "HAR H05 VV-F" 3x0,75 mm² con diametro massimo di 8 mm. Per accedere alle morsettiere rimuovere il pannello frontale della caldaia (fissato con due viti nella parte inferiore), ruotare verso il basso la scatola comandi ed accedere alle morsettiere, destinate ai collegamenti elettrici, togliendo il coperchio di protezione. I fusibili, del tipo rapido da 2 A, sono incorporati nella morsettieria di alimentazione (estrarre il porta-fusibile di colore nero per il controllo e/o la sostituzione).

VEDERE LO SCHEMA ELETTRICO ALLA FINE DEL MANUALE NELL'ALLEGATO "SECTION" B.



Verificare che l'assorbimento nominale complessivo degli accessori collegati all'apparecchio sia inferiore a 2A. Nel caso sia superiore, è necessario interporre tra gli accessori e la scheda elettronica un relè.

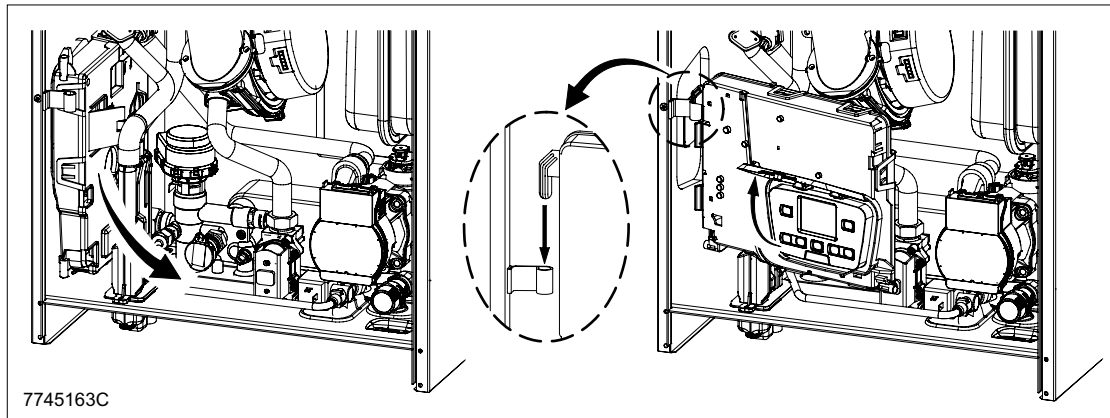


I collegamenti presenti nella morsettieria M1 sono in alta tensione (230 V). Prima di procedere al collegamento assicurarsi che l'apparecchio non sia alimentato elettricamente. Rispettare la polarità in alimentazione sulla morsettieria M1: L (LINEA) - N (NEUTRO).

ACCESSO ALLA SCATOLA COMANDI DI CALDAIA

Per accedere alla scatola comandi di caldaia, eseguire la sequenza di seguito descritta (vedi figura sottostante):

- togliere tensione alla caldaia;
- rimuovere il pannello frontale della cassa-dima, se presente, e della caldaia (fissato con 2 viti);
- sfilare con cura la scatola comandi dal fianco della caldaia;
- posizionare la scatola comandi nell'apposita sede;
- una volta terminato l'intervento nella caldaia riposizionare la scatola comandi nella propria sede.



MORSETTIERA M1

(L) = Linea (marrone)

(N) = Neutro (celeste).

⊕ = Messa a Terra (giallo-verde).

(1) (2) = contatto per Termostato Ambiente.



Si rende necessario ripristinare il ponticello sui morsetti 1-2 della morsettieria M1 di caldaia nel caso in cui non venga utilizzato il termostato ambiente oppure nel caso in cui non sia collegata l'Unità Ambiente modulante fornita con la caldaia.

MORSETTIERA M2

Morsetti 1 - 2 : collegamento Controllo Remoto (bassa tensione).

Morsetti 4 - 5 : collegamento Sonda Esterna (fornita come accessorio).

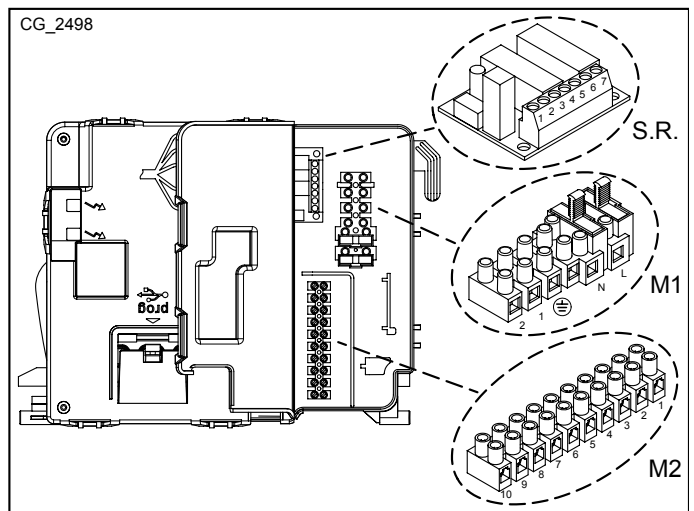
Morsetti 3 - 6 - 7 - 8 : non utilizzati.

Morsetti 9 - 10 : collegamento della sonda del bollitore sanitario (solo per caldaie monotermiche).

MORSETTIERA SCHEDA INTERFACCIA RELE' (S.R.)

Morsetti 1 (comune) - 2 (chiuso) - 3 (aperto) : contatti liberi, per la configurazione vedere il parametro **P04** descritto al paragrafo "IMPOSTAZIONE PARAMETRI".

Morsetti 5 (comune) - 6 (chiuso) - 7 (aperto) : contatti 5 e 7 utilizzati per comandare la valvola automatica di riempimento impianto.





In caso l'apparecchio sia collegato ad un impianto a pavimento deve essere previsto, a cura dell'installatore, un termostato di protezione per la salvaguardia dell'impianto dalle sovratemperature.



Per il passaggio dei cavetti di collegamento delle morsettiere, utilizzare gli appositi fori "passa-fissa cavi" presenti sul fondo della caldaia.

14.1 COLLEGAMENTO TERMOSTATO AMBIENTE



I collegamenti presenti nella morsettieria M1 sono in alta tensione (230 V). Prima di procedere al collegamento assicurarsi che l'apparecchio non sia alimentato elettricamente. Rispettare la polarità in alimentazione L (LINEA) - N (NEUTRO).

Per collegare il Termostato Ambiente alla caldaia, agire come di seguito descritto:

- togliere l'alimentazione elettrica alla caldaia;
- accedere alla morsettieria M1;
- rimuovere il ponticello ai capi dei contatti 1-2 e collegare i cavetti del Termostato Ambiente;
- alimentare elettricamente la caldaia ed assicurarsi che il Termostato Ambiente funzioni correttamente.

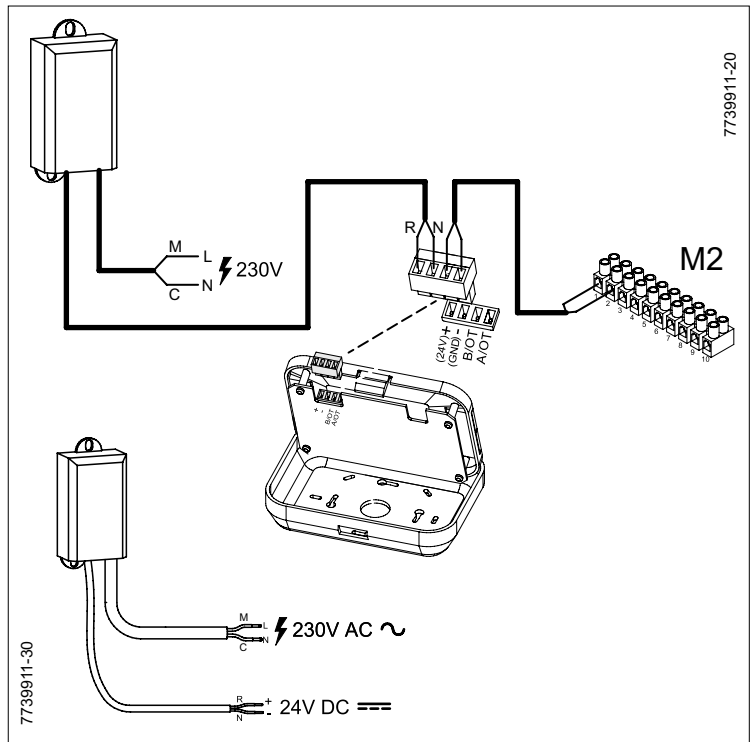
14.2 INSTALLAZIONE A PARETE DEL CONTROLLO REMOTO



I collegamenti presenti nella morsettieria M1 sono in alta tensione (230 V). Prima di procedere al collegamento assicurarsi che l'apparecchio non sia alimentato elettricamente. Rispettare la polarità in alimentazione sulla morsettieria M1: L (LINEA) - N (NEUTRO).

La procedura da seguire è la seguente (vedere la figura a lato):

- Togliere l'alimentazione elettrica alla caldaia.
- Posizionare l'alimentatore isolato in dotazione all'interno della cassa di contenimento della caldaia o in altro luogo adeguatamente protetto, fissandolo con viti tramite gli appositi agganci.
- Collegare il cavo di alimentazione dell'alimentatore alla morsettieria M1 di caldaia o ad altra connessione di alimentazione presente, rispettando la polarità: M(marrone) => L(linea); C(celeste) => N(neutro). Ove non precedentemente installato, l'allacciamento dev'essere effettuato tramite un interruttore bipolare con apertura dei contatti di almeno 3mm.
- Aprire il controllo remoto separando la base dal pannello frontale.
- Fissare la base del controllo remoto WiFi alla parete mediante le viti e i tasselli forniti in dotazione.
- Collegare il cavo bus alla morsettieria M2 di caldaia ai morsetti 1-2 (non polarizzati).
- Collegare il cavo bus sul connettore del controllo remoto WiFi ai morsetti A/OT - B/OT (non polarizzati), utilizzando l'apposito foro di passaggio per il cavo situato sulla base del controllo remoto WiFi.
- Collegare il cavo di alimentazione proveniente dal trasformatore isolato (24Vdc) sul connettore del controllo remoto WiFi ai morsetti +/- rispettando la polarità: R(rosso) => +(24Vdc); N(nero) => -(GND).
- Applicare il controllo remoto WiFi sulla base fissata a muro avendo cura di non esercitare una forza eccessiva.
- Alimentare elettricamente la caldaia e il controllo remoto WiFi, verificandone il corretto funzionamento.

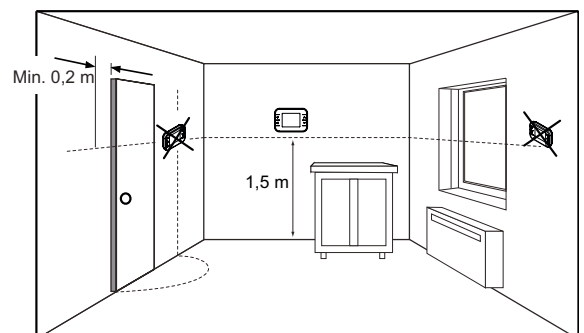


Il controllo remoto gestisce la caldaia, ad eccezione della Funzione spazzacamino, della Funzione prima accensione e della Funzione aggiustamento combustioni. Il menu Informazioni di caldaia non è accessibile dal controllo remoto WiFi ma alcune sue informazioni (pressione impianto, temperatura di mandata, ecc.) sono visibili anche nel menu informazioni del controllo remoto WiFi.



In caso di visualizzazione sul display di caldaia dell'anomalia E 83 c'è un problema di comunicazione tra la scheda di caldaia e il controllo remoto. Probabile corto circuito sul cablaggio. Evitare di posizionare i cavi vicino a fonti di calore, alta tensione e campi magnetici.

Il posizionamento in ambiente del controllo remoto non deve essere effettuato su pareti che possono essere influenzate da fonti di calore/raffrescamento o correnti d'aria (come porte, finestre, termosifoni/termoconvettori, climatizzatori, etc.). L'altezza consigliata per un comfort ottimale è di circa 1,5 m dal pavimento.



14.3 COLLEGAMENTO AD UN IMPIANTO A ZONE

LEGENDA COLLEGAMENTI ELETTRICI (vedere lo schema A nell' allegato " SECTION" F alla fine del manuale).

Z	Zona (1..n)	EV	Elettrovalvola di zona
R	Relè	RT	Termostato Ambiente

La caldaia può gestire un impianto di riscaldamento a più zone. L'Unità Ambiente (installata a parete) può essere utilizzata per controllare una zona mentre è possibile utilizzare normali termostati ambiente per il controllo delle restanti zone.

COLLEGAMENTI IMPIANTO

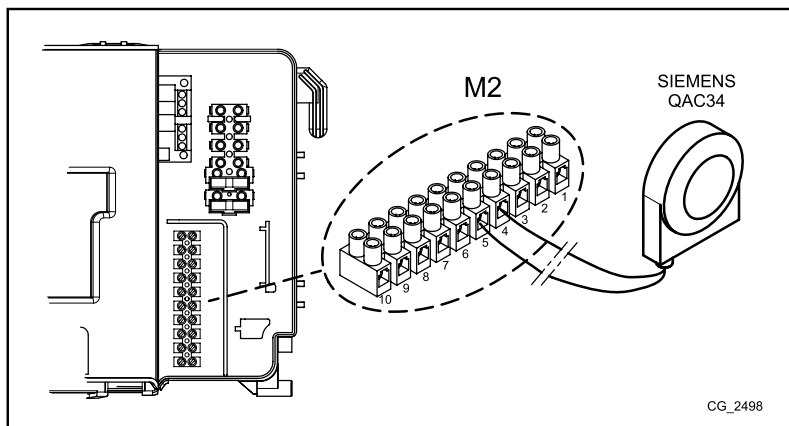
- Collegare la valvola/pompa della zona 1 ai morsetti 1 - 3 della morsettiera della scheda relè presente all'interno della scatola comandi della caldaia.
- Collegare il contatto del Termostato Ambiente delle altre zone ai morsetti 1 - 2 della morsettiera M1 (capitolo COLLEGAMENTO TERMOSTATO AMBIENTE) .

Verificare che il parametro **P04=02**. Settare il parametro **P10** (capitolo IMPOSTAZIONE PARAMETRI).

14.4 ACCESSORI NON INCLUSI NELLA DOTAZIONE

14.4.1 SONDA ESTERNA

Collegare i cavetti della sonda esterna sui morsetti 4-5 della morsettiera M2 di caldaia come illustrato nella figura a lato oltre alle istruzioni fornite con la sonda stessa.



Con sonda esterna collegata la regolazione della temperatura di mandata riscaldamento dipende dai dispositivi interfacciati alla caldaia come di seguito descritto:

• COLLEGAMENTO TERMOSTATO AMBIENTE SENZA CONTROLLO REMOTO

La curva **Kt** è impostata agendo manualmente sui tasti del pannello comandi di caldaia.

• COLLEGAMENTO CONTROLLO REMOTO SENZA TERMOSTATO AMBIENTE

Nel caso in cui sia installato il Controllo Remoto (paragrafo "INSTALLAZIONE A PARETE DEL CONTROLLO REMOTO"), la regolazione della temperatura di mandata riscaldamento dipende dalla curva climatica del controllo remoto stesso, dal setpoint ambiente impostato e dalla temperatura esterna.

• COLLEGAMENTO TERMOSTATO AMBIENTE E CONTROLLO REMOTO

Nel caso siano collegati alla caldaia entrambi i dispositivi, Termostato Ambiente e Controllo Remoto, la regolazione della temperatura di mandata riscaldamento dipende dalla curva impostata su ciascun dispositivo come descritto sopra.

1) IMPOSTAZIONE DELLA CURVA CLIMATICA "Kt" CON TERMOSTATO AMBIENTE (TA) DA PANNELLO COMANDI DI CALDAIA

Quando la sonda esterna è collegata alla caldaia, la scheda elettronica regola la temperatura di mandata calcolata in funzione del coefficiente **Kt** impostato. Selezionare la curva desiderata premendo i tasti secondo quanto riportato nel grafico **A** dell'allegato **SECTION E** per scegliere quella più appropriata (da 00 a 90).

IMPORTANTE: la regolazione della curva **kt** attraverso il pannello comandi di caldaia è possibile solo se il Controllo Remoto è scollegato dalla caldaia.

2) IMPOSTAZIONE DELLA CURVA CLIMATICA DA CONTROLLO REMOTO

Collegando la sonda esterna alla caldaia è possibile utilizzare la curva climatica del controllo remoto impostando i parametri disponibili al Menu Curve climatiche (vedi capitolo "STRUTTURA MENU E LISTA PARAMETRI").

In questo caso il controllo remoto regola la temperatura di mandata in funzione della temperatura esterna mediata e in funzione della temperatura ambiente impostando il parametro Modulazione ambiente abilitata.

Le curve climatiche con variazioni di pendenza (**B**) e di offset (**C**) sono disponibili alla "SECTION" E.

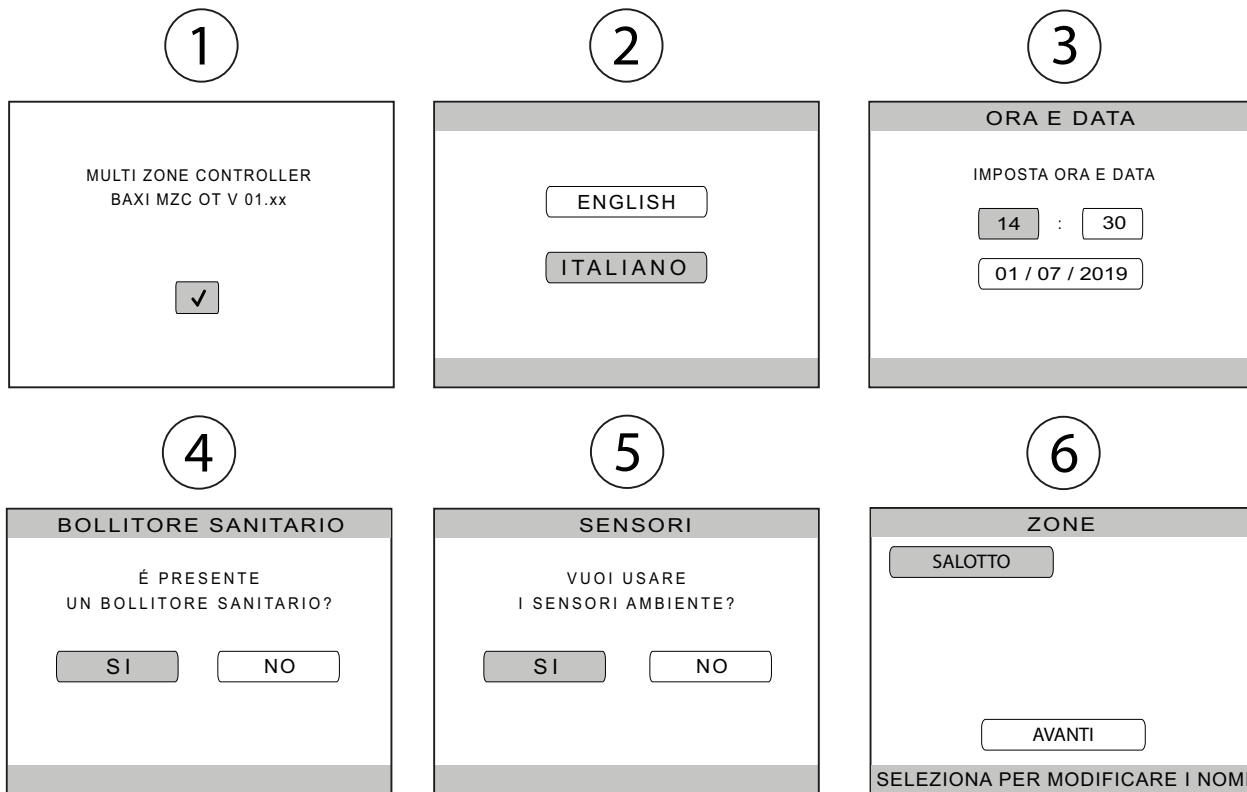
LEGENDA GRAFICO - "SECTION" E

	Temperatura di mandata		Temperatura esterna
--	------------------------	--	---------------------

15. PRIMA ACCENSIONE DEL CONTROLLO REMOTO WiFi

Alla prima accensione dell'unità ambiente WiFi sarà necessario eseguire la sua impostazione in base alla tipologia di funzionamento desiderata. In successione il display visualizza:

1. La versione software del Controllo Remoto e il simbolo "✓". Premere il tasto ✓ per continuare;
2. Il menu di scelta per la lingua (impostazione comunque modificabile in un secondo momento);
3. La pagina di impostazione della data/ora;
4. La pagina di impostazione per il bollitore sanitario (se presente). Consente l'attivazione della programmazione oraria sanitaria e del setpoint sanitario ECO;
5. Il controllo remoto WiFi è dotato di un sensore interno per la gestione della temperatura ambiente. Se si desidera utilizzare tale sensore selezionare **SI** e continuare la procedura al punto 6. Se invece si desidera utilizzare solo dei termostati per effettuare le richieste di riscaldamento selezionare **NO**. Selezionando **SI**, il sistema è abilitato alla gestione di una sola zona;
6. Alla zona viene assegnato un nome iniziale, modificabile in base alle esigenze;

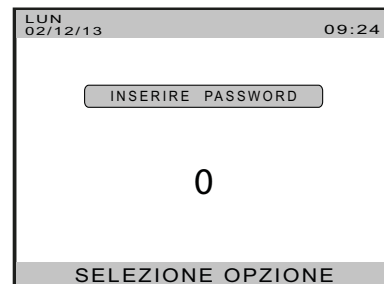


Al termine della procedura di configurazione verrà visualizzata la rispettiva pagina principale, a seconda delle opzioni impostate.

16. ACCESSO AL LIVELLO INSTALLATORE

Il livello SERVICE è un livello dedicato ai soli Centri di Assistenza Tecnica autorizzati. In questo livello sono accessibili i parametri aggiuntivi dedicati all'installatore. Per accedere a tale livello è necessario seguire la seguente procedura:

- Accedere a **MENU** agendo sui tasti **^** **v**;
- Premere contemporaneamente per almeno 5 secondi i tasti **◀** **✓**. Sul display appare il menu password come visualizzato nella figura a lato;
- Utilizzare i tasti **^** **v** per inserire la password richiesta.



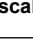


La comunicazione tra la scheda elettronica di caldaia e il controllo remoto WiFi non è immediata. In taluni casi, prima che sia eseguito il comando richiesto, è possibile che si debba attendere del tempo che dipende dal tipo di informazione trasmessa.

17. STRUTTURA MENU E LISTA PARAMETRI

Livello 1	Livello 2	Livello 3	Parametro	Valore di fabbrica	Livello di accesso	Descrizione	
Menu	Informazioni	---	Temperatura esterna	-- °C	E	Temperatura esterna istantanea letta	
		---	Mandata riscaldamento	-- °C	E	Temperatura di mandata riscaldamento da caldaia	
		---	Ritorno riscaldamento	-- °C	E	Temperatura di ritorno riscaldamento da caldaia	
		---	Setpoint riscaldamento	-- °C	E	Setpoint calcolato per la mandata riscaldamento	
		---	Pressione impianto	-- bar	E	Pressione impianto fornita da caldaia	
		---	Temperatura sanitario	-- °C	E	Temperatura di mandata sanitario da caldaia	
		---	Setpoint sanitario	-- °C	E	Setpoint calcolato per sanitario	
		---	Temperatura fumi	-- °C	E	Temperatura fumi da caldaia	
		---	Temperatura scambiatore	-- °C	E	Temperatura scambiatore da caldaia	
		---	Livello modulazione	-- %	E	Livello di modulazione della potenza di caldaia	
		---	Flusso sanitario	-- l/min	E	Flusso sanitario rilevato dalla caldaia	
		---	Comunicazione OT	-- CNT	E	Comunicazioni non trasmesse via bus OpenTherm	
		---	Velocità ventilatore	-- rpm	E	Velocità di rotazione del ventilatore di caldaia	
		---	Temp esterna mediata	-- °C	E	Temperatura esterna mediata nel tempo	
	Programma orario	Sanitario ⁽¹⁾	---	---	---	E	Consente di impostare la programmazione oraria del sanitario o di abilitare il modo <i>Sempre comfort</i>
		Zone ⁽³⁾	---	---	---	E	Consente di impostare la programmazione oraria per le zone di riscaldamento
		Vacanza	---	---	---	E	Pone la caldaia in stand by fino ad una data/ora definita
	Curve climatiche	Climatica sensori ⁽³⁾	Pendenza curva	1	1	I	Pendenza della curva climatica con sensore interno
			Influenza ambiente ⁽⁴⁾	50 %	50 %	I	Peso dell'influenza ambiente nel calcolo della curva climatica
			K amb ⁽⁴⁾	4	4	I	Pendenza componente ambiente
			Offset Z1	0 °C	0 °C	I	Offset curva climatica con sensori
			Modulazione ambiente	Disattiva	Disattiva	I	Abilitazione della modulazione con la temperatura ambiente
	Media T esterna	---	12 h	12 h	I	Tempo di calcolo della media	
	Storico anomalie	---	---	---	---	E	Visualizza la lista delle anomalie presenti in caldaia

Livello 1	Livello 2	Livello 3	Parametro	Valore di fabbrica	Livello di accesso	Descrizione
	Impostazioni	Display	Ora e data	---	E	Permette l'impostazione della data e dell'ora
			Suono	Attivo	E	Permette l'attivazione del suono alla pressione dei tasti dell'unità ambiente
			Illuminazione	5 min	E	Tempo di attesa prima di passare al risparmio energetico del display
			Colore	Azzurro	E	Consente la selezione del tema colori
			Lingua	Italiano	E	Consente la selezione della lingua
		WiFi	Seriale	---	E	Visualizza il seriale dell'unità ambiente
			Potenza segnale	---	E	Visualizza la potenza della rete WiFi associata
			Modo AP	---	E	Attiva il modo AP per configurare la rete WiFi sull'unità ambiente
		Avanzate	Isteresi ambiente	0,5 °C	E	Isteresi sul setpoint ambiente per generare una richiesta di riscaldamento
			Taratura sensore	0 °C	E	Parametro di taratura per il sensore interno all'unità ambiente WiFi
			Unità di misura	°C	E	Permette la scelta dell'unità di misura
			Scaldamassetto	Disattiva	I	Attiva la funzione scaldamassetto
			Mandata massetto	45 °C	I	Determina il setpoint di mandata durante la funzione scaldamassetto
			Bollitore sanitario	Non presente	I	Imposta la presenza di un accumulo sanitario collegato alla caldaia
			Configurazione	---	I	Consente la configurazione dell'unità ambiente WiFi, compreso il reset dei parametri ai valori di fabbrica
			Antigelo	Attivo	I	Permette la gestione dell'antigelo ambiente
			Autoapprendimento	Disattivo	I	Consente l'attivazione della funzione di autoapprendimento per la programmazione oraria di riscaldamento
			Potenza caldaia	---	I	Consente l'attivazione del calcolo dell'energia e l'impostazione dei parametri per il calcolo
		Tempo service	---	I	Attiva la funzione di richiesta di intervento del CAT ad una data/ora	
		Parametri TSP	---	---	I	Menu di visualizzazione dei parametri interni di caldaia
		Energia caldaia	---	---	---	E
Salotto ⁽³⁾	---	---	---	---	E	Visualizza il nome della zona (se presente il sensore ambiente)
Modo ⁽³⁾	---	---	Auto	---	E	Le richieste di riscaldamento per la zona seguono il programma orario
	---	---	Risparmio	--	E	Le richieste di riscaldamento per la zona seguono il programma orario con setpoint ridotto
	---	---	Spenta	--	E	Le richieste di riscaldamento per la zona non vengono considerate

Livello 1	Livello 2	Livello 3	Parametro	Valore di fabbrica	Livello di accesso	Descrizione
Riscaldamento 	---	---	Setpoint risc	45 °C	E	Setpoint di mandata di riscaldamento
	---	---	Max risc	55 °C	E	Massimo valore impostabile del setpoint di mandata di riscaldamento
	---	---	Min risc	25 °C	E	Minimo valore impostabile del setpoint di mandata di riscaldamento
Setpoint manuale	---	---	---	---	E	Permette di impostare un setpoint ambiente manuale, diverso dal programma orario, per un tempo desiderato
Sanitario 	---	---	Setpoint comfort	55 °C	E	Setpoint comfort per il sanitario secondo programma orario sanitario
	---	---	Setpoint eco ⁽²⁾	35 °C	E	Setpoint eco per il sanitario secondo programma orario sanitario
	---	---	Boost ⁽¹⁾	---	E	Attiva la funzione boost
Anomalia ⁽⁵⁾	---	---	---	---	E	Visualizza informazioni sull'anomalia in corso e ne permette il reset se consentito
Modo caldaia 	---	---	Automatico	---	E	Attiva il funzionamento della caldaia sia per riscaldamento che per sanitario
	---	---	Sanitario	---	E	Attiva il funzionamento della caldaia solo per il sanitario
	---	---	Riscaldamento	---	E	Attiva il funzionamento della caldaia solo per il riscaldamento
	---	---	Standby	---	E	Attiva il modo standby della caldaia. Nessuna richiesta di sanitario o riscaldamento viene eseguita. Rimane attiva la funzione antigelo
<p>(1) Visibile solamente in presenza di un bollitore sanitario (parametro Bollitore sanitario = Presente)</p> <p>(2) Visibile solamente in presenza di un bollitore sanitario (parametro Bollitore sanitario = Presente) e con programmazione oraria attiva</p> <p>(3) Visibile solamente in configurazione unità ambiente WiFi come regolatore climatico</p> <p>(4) Visibile solamente con parametro Modulazione ambiente = Attiva</p> <p>(5) Visibile solamente in presenza di un'anomalia</p>						

18. FUNZIONI SPECIALI DEL CONTROLLO REMOTO WiFi

L'installatore, accedendo al MENU come descritto al capitolo "ACCESSO AL LIVELLO INSTALLATORE", la possibilità di utilizzare le seguenti funzioni speciali.

18.1 FUNZIONE SCALDAMASSETTO

Attivando la funzione scaldamassetto, il sistema si attiva in riscaldamento sospendendo tutte le richieste in corso. Con funzione attiva, nel display viene visualizzato il simbolo lampeggiante **M** di colore rosso. La funzione scaldamassetto si attiva a tempo, dal momento dell'attivazione, con i seguenti set-point:

- 3 giorni con set-point di mandata = 25°C
- 2 giorni con set-point di mandata = (MANDATA MASSETTO + 25°C)/2
- 4 giorni con set-point di mandata = MANDATA MASSETTO

dove "MANDATA MASSETTO" è un parametro modificabile.

La funzione può essere disattivata manualmente oppure si disattiva automaticamente al termine del ciclo.

18.2 FUNZIONE ANTIGELO AMBIENTE

La funzione antigelo ambiente garantisce una temperatura ambiente minima di 7°C, effettuando se necessario delle richieste di riscaldamento per mantenere tale setpoint. La funzione è attivabile o disattivabile tramite parametro.



La funzione antigelo ambiente può essere eseguita avendo il controllo remoto WiFi configurato come regolatore climatico modulante.



La funzione è operativa se la caldaia è alimentata elettricamente, c'è gas, la pressione dell'impianto è quella prescritta e la caldaia non è in blocco.

18.3 FUNZIONE AUTOAPPRENDIMENTO

La funzione di autoapprendimento, basandosi sul programma orario di riscaldamento impostato dall'utente, regola l'accensione anticipata della caldaia rispetto all'orario impostato, così da ottenere fin da subito la temperatura ambiente desiderata.

La funzione, se attiva, viene identificata a display con il simbolo **A**.



La funzione autoapprendimento può essere eseguita avendo il controllo remoto WiFi configurato come regolatore climatico modulante.

18.4 FUNZIONE SERVICE TIME

Attivando questa funzione è possibile segnalare all'utente la necessità di effettuare la manutenzione della caldaia. La segnalazione avviene tramite la visualizzazione della pagina di anomalia con codice Manutenzione richiesta E201, come nella figura a lato.

La segnalazione di manutenzione compare nella data (giorno/mese/anno) e ora (hh:mm) definiti dal Centro Assistenza Tecnico in base alle necessità dell'impianto e alle prescrizioni della normativa vigente.

La segnalazione non è più visualizzata se la funzione viene disattivata o se la data impostata risulta essere successiva a quella attuale.



19. ACCESSO PARAMETRI TSP

Accedendo ai PARAMETRI TSP è possibile visualizzare e modificare tutti i parametri di caldaia, direttamente tramite l'uso del controllo remoto WiFi.



Per la lista completa dei parametri di caldaia con le relative informazioni è necessario consultare il manuale specifico dell'apparecchio.

20. FUNZIONI SPECIALI DI CALDAIA



Queste funzioni sono abilitate utilizzando il pannello comandi di caldaia posizionato nella scatola comandi. Per accedere al pannello comandi della caldaia vedere quanto riportato nel capitolo "COLLEGAMENTI ELETTRICI-ACCESSO ALLA SCATOLA COMANDI DI CALDAIA".



Quando sul display lampeggiano i simboli è attiva una delle seguenti funzioni: PRIMA ACCENSIONE, FUNZIONE SPAZZACAMINO o FUNZIONE AGGIUSTAMENTO COMBUSTIONI.

20.1 PRIMA ACCENSIONE

In fase di prima accensione della caldaia è necessario eseguire la procedura di seguito descritta. Dopo avere alimentato elettricamente la caldaia sul display appare il codice "000", l'apparecchio è pronto per la procedura di "prima accensione".

- Premere insieme per 6 secondi i tasti sul display appare la scritta "On" per 2 secondi seguita dal codice "312" ad indicare che la funzione di "degasamento impianto" è attivata. Questa funzione ha la durata di 10 minuti.
- Al termine della funzione la caldaia si accende, il display visualizza il codice "000" alternando il valore % della potenza di accensione ed il valore della temperatura (°C) di mandata riscaldamento. In questa fase "funzione di riconoscimento gas", che dura circa 7 minuti, è analizzato il tipo di gas utilizzato. Durante questa funzione assicurare il massimo scambio termico all'impianto di riscaldamento o sanitario (richiesta di acqua calda sanitaria) allo scopo di evitare lo spegnimento della caldaia per sovratemperatura.
- In caso la caldaia sia alimentata a gas naturale sul display è visualizzato NG per circa 10 secondi. La caldaia è ora pronta per il normale funzionamento. Se il display visualizza LPG, premere insieme i tasti & per almeno 4 secondi per uscire senza modificare il settaggio di fabbrica.
- In caso la caldaia sia alimentata a gas propano sul display è visualizzato LPG. Premere per almeno 6 secondi il tasto per confermare l'effettivo gas in uso. Se il display visualizza NG non riconoscendo il gas in alimentazione, premere insieme i tasti & per almeno 4 secondi per uscire dalla funzione quindi modificare il parametro P02=01 come descritto nel capitolo "IMPOSTAZIONE PARAMETRI" del manuale istruzione di caldaia.



Se la funzione di degasamento o riconoscimento gas è interrotta per mancanza di alimentazione elettrica, al ritorno della stessa è necessario riattivare la funzione premendo insieme i tasti per almeno 6 secondi. Se durante la Funzione di Deaerazione il display visualizza l'anomalia E118 (bassa pressione del circuito idraulico), agire sul rubinetto di caricamento dell'apparecchio ripristinando la pressione corretta. Se la funzione di riconoscimento gas è interrotta a causa di anomalia (es. E133 mancanza di gas) premere il tasto per resettare dopodiché premere insieme i tasti (almeno 6 secondi) per riattivare la funzione. Se la funzione di riconoscimento gas è interrotta per sovratemperatura è necessario riattivare la funzione premendo insieme i tasti per almeno 6 secondi.

La combustione di questo apparecchio è stata controllata, tarata e preimpostata dalla fabbrica per il funzionamento con gas NATURALE.

Durante la Funzione di Controllo del Tipo di Gas, il rapporto di combustione aumenterà per un breve lasso di tempo mentre viene stabilito il tipo di gas.



In fase di prima accensione, finché non viene scaricata l'aria contenuta nella tubazione del gas, si può verificare la non accensione del bruciatore ed il conseguente blocco della caldaia. Si consiglia, in questo caso, di ripetere le operazioni di accensione fino all'arrivo del gas al bruciatore. Per ripristinare il funzionamento della caldaia, premere il tasto per almeno 2 secondi.



È possibile non effettuare la funzione di prima accensione o parte di essa eseguendo la seguente procedura. Dopo aver alimentato elettricamente la caldaia, sul display appare il codice "000", premere il tasto per almeno 6 secondi per non effettuare la funzione di "degasamento impianto", eventualmente premere ancora il tasto per almeno 6 secondi per non effettuare la funzione di "riconoscimento gas".



IL COSTRUTTORE NON SI ASSUME LA RESPONSABILITÀ DI EVENTUALI DANNI DOVUTI AD UNA NON CORRETTA DEAERAZIONE DELL'APPARECCHIO. SI CONSIGLIA PERTANTO DI ATTIVARE LA FUNZIONE DI "DEGASAMENTO IMPIANTO".



Le prime accensioni, subito dopo l'installazione, possono non essere ottimali perché il sistema necessita di un tempo di autoapprendimento.

20.2 FUNZIONE DEGASAMENTO IMPIANTO

Questa funzione consente di agevolare l'eliminazione dell'aria all'interno del circuito di riscaldamento quando viene installata la caldaia in utenza oppure a seguito di manutenzione con svuotamento dell'acqua del circuito primario.

Per attivare la funzione di degasamento impianto premere contemporaneamente i tasti per 6 secondi. Quando la funzione è attiva compare sul display la scritta On per alcuni secondi, seguirà la riga di programma 312.

La scheda elettronica attiverà un ciclo di accensione/spegnimento della pompa della durata di 10 minuti. La funzione si fermerà automaticamente alla fine del ciclo. Per uscire manualmente da questa funzione, premere un'altra volta contemporaneamente i tasti sopraccitati per 6 secondi.

20.3 FUNZIONE SPAZZACAMINO

Questa funzione porta la caldaia alla massima potenza in riscaldamento. Dopo l'attivazione è possibile regolare il livello % di potenza della caldaia dalla minima alla massima potenza in sanitario. La procedura è la seguente:

- Premere contemporaneamente i tasti per almeno 6 secondi. Quando la funzione è attivata il display visualizza per qualche secondo la scritta "On" in seguito appare la riga di programma "303" alternata al valore % di potenza della caldaia.
- Agire sui tasti per effettuare una regolazione graduale della potenza (sensibilità 1%).
- Per uscire premere contemporaneamente per almeno 6 secondi i tasti come descritto nel primo punto.



Premendo il tasto è possibile visualizzare, per 15 secondi, il valore istantaneo della temperature di mandata.

20.4 VERIFICA COMBUSTIONI

Per il corretto funzionamento della caldaia il contenuto di CO₂ (O₂) nelle combustioni deve rispettare il campo di tolleranza indicato nella tabella che segue. Se il valore di CO₂ (O₂) rilevato risulta differente, verificare l'integrità e le distanze degli elettrodi. In caso di necessità sostituire gli elettrodi posizionandoli in modo corretto. Se il problema non si risolve è possibile utilizzare la funzione di seguito descritta.

		G20		G31	
		CO ₂ %	O ₂ %	CO ₂ %	O ₂ %
Potenza massima	Valore nominale	8,7	5,4	10,0	6,0
	Valore ammesso	8,2 - 9,3	6,3 - 4,3	9,5 - 10,5	6,8 - 5,2
Potenza di accensione	Valore nominale	8,7	5,4	10,8	4,8
	Valore ammesso	8,2 - 9,3	6,3 - 4,3	10,3 - 11,3	5,5 - 4,1
Potenza minima	Valore nominale	8,8	5,2	10,0	6,0
	Valore ammesso	8,2 - 9,8	6,3 - 3,4	9,5 - 10,5	6,8 - 5,2



I valori di CO₂ / O₂ si riferiscono a mantello chiuso.



La misura delle combustioni deve essere eseguita utilizzando un analizzatore regolarmente calibrato.



Durante il normale funzionamento la caldaia esegue dei cicli di autocontrollo delle combustioni. In questa fase è possibile rilevare, per brevi periodi di tempo, dei valori di CO anche superiori a 1000 ppm.

FUNZIONE AGGIUSTAMENTO COMBUSTIONI (CO₂ %)

Questa funzione ha lo scopo di effettuare una parziale regolazione del valore di CO₂%. La procedura è la seguente:

- premere contemporaneamente i tasti per almeno 6 secondi. Quando la funzione è attivata il display visualizza per qualche secondo la scritta "On" in seguito appare la riga di programma "304" alternata al valore % di potenza della caldaia;
- dopo l'accensione del bruciatore la caldaia si porta alla massima potenza sanitaria (100). Quando il display visualizza "100" è possibile effettuare un parziale aggiustamento del valore di CO₂ %;
- premere il tasto il display visualizza "00" alternato al numero della funzione "304" (il simbolo lampeggia);
- agire sui tasti per abbassare o alzare il tenore di CO₂ (da -5 a +5);
- premere il tasto per salvare il nuovo valore e ritornare a visualizzare il valore di potenza "100" (la caldaia continua a funzionare alla massima potenza in sanitario).

Questa procedura può essere utilizzata anche per regolare il tenore di CO₂ alla **potenza di accensione** e alla **potenza minima** agendo sui tasti dopo il punto 5 della procedura appena descritta.

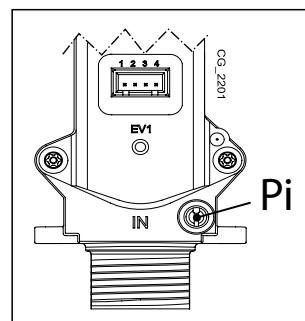
- Dopo avere salvato il nuovo valore (punto 5 della procedura), premere il tasto per portare la caldaia alla **potenza di accensione**. Attendere che il valore di CO₂ sia stabile quindi procedere alla regolazione come descritto al punto 4 della procedura (il valore di potenza è un numero < 100 e > 0) quindi salvare (punto 5).
- Premere nuovamente il tasto per portare la caldaia alla **potenza minima**. Attendere che il valore di CO₂ sia stabile quindi procedere alla regolazione come descritto al punto 4 della procedura (il valore di potenza = 00).
- Per uscire dalla funzione premere per almeno 6 secondi i tasti come descritto al punto 1.

21. VALVOLA GAS

In questo apparecchio non è necessario effettuare alcuna regolazione meccanica sulla valvola. Il sistema si autoadatta elettronicamente.

Legenda valvola gas

Pi
Presenza di pressione alimentazione gas



21.1 MODALITÀ DI CAMBIO GAS

Solo un Servizio di Assistenza Tecnica autorizzato può adattare la caldaia al funzionamento da gas **NATURALE** a **GPL** o viceversa. Per eseguire la taratura si deve impostare il parametro **P02** come descritto al capitolo IMPOSTAZIONE PARAMETRI. Infine si devono verificare le combustioni come descritto al capitolo FUNZIONI SPECIALI DI CALDAIA - VERIFICA COMBUSTIONI.



Al termine dell'operazione di cambio gas si raccomanda di evidenziare sulla targa matricola il tipo di gas usato.

22. MENU INFORMAZIONI DI CALDAIA



Per programmare i parametri si deve utilizzare il pannello di controllo posizionato nella scatola comandi di caldaia. Per accedervi vedere quanto riportato nel capitolo "COLLEGAMENTI ELETTRICI".

Premere per almeno 1 secondo il tasto **i/P** per visualizzare le informazioni riportate nella tabella seguente. Per uscire premere il tasto **⊖/R**.

i	DESCRIZIONE	i	DESCRIZIONE
00	Codice interno di anomalia secondario	06	Temperatura di ritorno riscaldamento (°C)
01	Temperatura di mandata riscaldamento (°C)	07	Temperatura sonda fumi (°C)
02	Temperatura esterna (°C)	08	Temperatura scambiatore primario (°C)
03	Temperatura acqua calda sanitaria bollitore esterno (caldaia solo riscaldamento)	09 - 13	Informazioni produttore
04	Temperatura acqua calda sanitaria (caldaia con scambiatore a piastre)	14	Identificazione comunicazione Open Therm
05	Pressione acqua impianto di riscaldamento (bar)	15 - 18	Informazioni produttore

23. IMPOSTAZIONE PARAMETRI

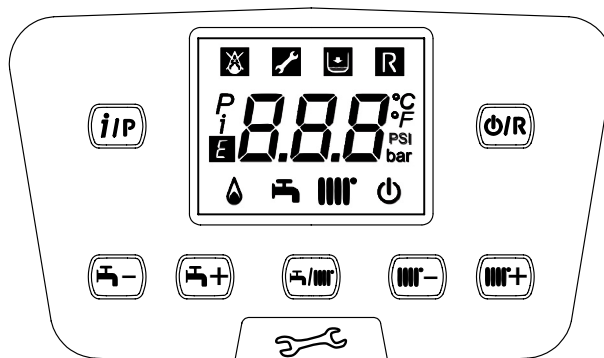


Per programmare i parametri si può utilizzare uno dei seguenti dispositivi:

- il pannello di controllo posizionato nella scatola comandi di caldaia. Per accedervi vedere quanto riportato nel capitolo "COLLEGAMENTI ELETTRICI";
- il controllo remoto accedendo al Menu Parametri TSP. Vedi capitoli "ACCESSO AL LIVELLO INSTALLATORE", "STRUTTURA MENU E LISTA PARAMETRI" e "ACCESSO PARAMETRI TSP".

Legenda TASTI

	Regolazione temperatura acqua sanitaria (tasto + per aumentare la temperatura e tasto - per diminuirla)
	Regolazione temperatura acqua di riscaldamento (tasto + per aumentare la temperatura e tasto - per diminuirla)
	Informazioni di funzionamento caldaia
	Modo di funzionamento: Sanitario – Sanitario & Riscaldamento – Solo Riscaldamento
	Spento – Reset – Uscita menu/funzioni



Legenda SIMBOLI

	Spento: riscaldamento e sanitario disabilitati (è attiva solo la protezione antigelo di caldaia)		Bruciatore acceso
	Anomalia che impedisce l'accensione del bruciatore		Modo di funzionamento in sanitario abilitato
	Pressione acqua caldaia/impianto bassa		Modo di funzionamento in riscaldamento abilitato
	Richiesto intervento Assistenza Tecnica		Menu di programmazione
	Anomalia resettabile manualmente (tasto)		Menu informazioni di caldaia
	Anomalia in corso		Unità di misura impostate (SI/US)

Per programmare i parametri della scheda elettronica della caldaia, agire nel modo seguente:

- Premere contemporaneamente i tasti e mantenerli premuti per 6 secondi fino a quando sul display appare la riga di programma "P01" alternata al valore impostato;
- Agire sui tasti per scorrere la lista di parametri;
- Premere il tasto , il valore del parametro selezionato inizia a lampeggiare, agire sui tasti per modificare il valore;
- Premere il tasto per confermare il valore oppure premere il tasto per uscire senza salvare.



Ulteriori informazioni in merito ai parametri elencati nella tabella che segue sono fornite a corredo con gli accessori richiesti.



In caso di installazione con impianto a pavimento, impostare il parametro P16=01.

	DESCRIZIONE PARAMETRI	IMPOSTAZIONI DI FABBRICA
P01	Informazioni produttore	01
P02	Tipo di gas utilizzato 00 = METANO - 01 = GPL	00
P03	Sistema idraulico 00 = apparecchio istantaneo 05 = apparecchio con bollitore esterno 08 = apparecchio solo riscaldamento	00
P04	Settaggio relè programmabile 1 (Vedere istruzioni SERVICE) 00 = nessuna funzione associata 01 = contatto relè chiuso con richiesta Termostato Ambiente (230V) 02 = contatto relè chiuso con richiesta Telecontrollo (bassa tensione) 03 = contatto riempimento impianto 04 = contatto segnalazione anomalia caldaia 05 = contatto ventilatore (kitchen fan) 06-07 = non usato 08 = contatto temporizzato per attivazione pompa sanitaria esterna 09 = contatto temporizzato per attivazione pompa ricircolo sanitaria esterna tramite programmazione sanitaria da Telecontrollo 10 = contatto relè chiuso con richiesta sanitaria attiva 11-12-13 = non usato	02
P05	Settaggio relè programmabile 2 NON MODIFICARE (dedicato al caricamento automatico)	03
P06	Configurazione ingresso sonda esterna (Vedere istruzioni SERVICE)	00
P07..P09	Informazioni produttore	--
P10	Impostazione setpoint di temperatura di riscaldamento (Controllo Remoto - Open Therm / Termostato Ambiente 230V~) 00 = il setpoint di temperatura è quello impostato sul Controllo Remoto 01 = non utilizzato 02 = il setpoint di temperatura è quello impostato sul Controllo Remoto. Il Termostato Ambiente abilita/disabilita il funzionamento della caldaia. 03 = il setpoint calcolato dipende dalla provenienza della richiesta (PCB o Controllo Remoto): a) PCB (Termostato Ambiente) : l'impostazione del setpoint si esegue agendo sui tasti +/- IIIII del pannello di controllo di caldaie scollegando prima il Controllo Remoto dalla caldaia. b) Controllo Remoto : l'impostazione del setpoint si esegue modificando il parametro "CH SL" (vedere capitolo "COLLEGAMENTI ELETTRICI - FUNZIONI INSTALLATORE") c) Richiesta contemporanea PCB-Controllo Remoto : viene soddisfatto il setpoint più alto tra le due richieste.	00
P11..P12	Informazioni produttore	--
P13	Maxpotenza in riscaldamento (0-100%)	67
P14	Maxpotenza in sanitario (0-100%)	90
P15	Min potenza in riscaldamento (0-100%)	00
P16	Impostazione massimo setpoint (°C) riscaldamento 00 = 85°C - 01 = 45°C	00
P17	Tempo di post circolazione pompa in riscaldamento (01-240 minuti)	03
P18	Tempo di attesa in riscaldamento prima di una nuova accensione (00-10 minuti) - 00=10 secondi	03
P19	Informazioni produttore	07
P20	Tempo di post circolazione pompa in sanitario (secondi)	30
P21	Funzione anti-legionella (°C) 00...54 = Disabilitata - 55...67 = Abilitata (impostare il valore di temperatura desiderato)	00
P22	Informazioni produttore	00
P23	Massima temperatura di setpoint sanitario (ACS)	60
P24	Informazioni produttore	35
P25	Dispositivo di protezione mancanza acqua	00
P26..P31	Informazioni produttore	--
P32..P41	Diagnostica (Vedere istruzioni SERVICE)	--
P67	Settaggio Open Therm (OT) (Vedere istruzioni SERVICE) 00 = Plug & Play	00

23.1 REGOLAZIONE POTENZA MASSIMA RISCALDAMENTO

E' possibile diminuire la potenza massima in riscaldamento della caldaia a seconda delle esigenze dell'impianto di riscaldamento asservito. Di seguito è riportata la tabella con i valori del parametro **P13** a seconda della potenza massima desiderata per ogni singolo modello di caldaia

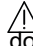
Per accedere e modificare il valore del parametro **P13** procedere come descritto al capitolo IMPOSTAZIONE PARAMETRI.

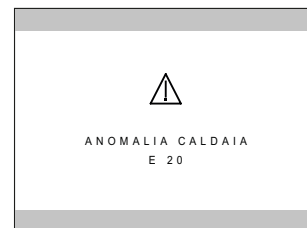
Modello caldaia - PARAMETRO P13 (%) / Potenza riscaldamento (kW)

kW	26
4	0
5	4
6	8
7	13
8	17
9	21
10	25
12	33
14	42
16	50
18	58
20	67

24. INDIVIDUAZIONE E RISOLUZIONE ANOMALIE SERVICE


ANOMALIE VISUALIZZATE SUL DISPLAY DEL CONTROLLO REMOTO WIFI

Le anomalie sono identificate sul display con il simbolo di colore rosso . Ogni anomalia è identificata da un testo e da un codice numerico come nell'esempio a lato, dove il codice è quello specifico ed identificativo per ogni anomalia.




In caso di anomalia la visualizzazione è a tutto schermo. Premendo il tasto  è visualizzata nuovamente la schermata principale, nella quale l'anomalia è ridotta ad icona visualizzabile sulla parte sinistra del display con il simbolo .


RESETTARE LE ANOMALIE

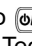
Le anomalie possono essere di due tipi, le anomalie RESETTABILI e le anomalie di BLOCCO. Le anomalie resettabili sono quelle anomalie che possono essere ripristinate dall'utente. Sono visualizzate sul display con la scritta "PREMERE OK PER SBLOCCARE". Per resettare l'anomalia è necessario premere il tasto OK con simbolo .

Le anomalie di blocco non possono essere resettate dall'utente e necessitano l'intervento di una persona qualificata.


ANOMALIE VISUALIZZATE SUL DISPLAY DI CALDAIA

Le anomalie visualizzate su questo display sono identificate dal simbolo  e da un numero (codice di anomalia). Per la lista completa delle anomalie vedere la tabella seguente.

Se sul display della SCATOLA COMANDI appare il simbolo  l'anomalia richiede un RESET manuale.

Per RESETTARE la caldaia, premere per 2 secondi il tasto . In caso d'intervento di frequenti visualizzazioni di anomalia, chiamare il centro di Assistenza Tecnica autorizzato.



	Descrizione anomalia	Intervento Service
10	Anomalia sonda esterna	Verificare cablaggio sonda esterna. Controllare il sensore (*). Possibile guasto scheda. L'anomalia si resetta al ripristino del guasto.
12	Mancata commutazione pressostato differenziale idraulico	Controllare il corretto funzionamento del pressostato e il cablaggio.
13	Contatti incollati pressostato differenziale idraulico	Vedere interventi riportati in E12
15	Errore comando valvola gas	Verificare i collegamenti della valvola gas con la scheda elettronica. Se necessario sostituire la scheda elettronica.
18	Riempimento automatico circuito idraulico in corso	Attendere la fine del ciclo di riempimento.
19	Anomalia nella fase riempimento impianto	Controllare il rubinetto di riempimento.
20	Sensore NTC di mandata guasto	Controllare il sensore (**). Verificare la continuità del cablaggio sonda. Verificare che il cablaggio non sia in corto circuito.
28	Sensore NTC fumi guasto	Controllare la sonda NTC fumi (***). Verificare la continuità del cablaggio sonda. Verificare che il cablaggio non sia in corto circuito.
40	Sensore NTC di ritorno guasto	Vedere interventi riportati in E20
50	Sensore NTC sanitario guasto	Vedere interventi riportati in E20
53	Condotto fumi ostruito	Controllare che il tubo di scarico sia libero da ostruzioni. Togliere alimentazione elettrica alla caldaia per alcuni secondi.
55	Scheda elettronica non tarata	Attivare la funzione calibrazione automatica descritta nel foglio istruzioni ricambi.
83...87	Problema di comunicazione tra scheda caldaia e unità comando. Probabile corto circuito sul cablaggio.	Controllare i cablaggi tra Unità Ambiente e scheda elettronica o link RF.
92	Anomalia fumi durante la fase di calibrazione (probabile ricircolo fumi)	Controllare eventuali ricircoli dei fumi. Attivare la funzione calibrazione automatica descritta nel paragrafo MANUTENZIONE ANNUALE – SOSTITUZIONE DEI COMPONENTI.
109	Presenza d'aria nel circuito di caldaia (anomalia temporanea)	Verificare funzionamento della pompa. Verificare il cablaggio di alimentazione della pompa.
110	Intervento termostato di sicurezza per sovratemperatura (probabile pompa bloccata o aria nel circuito di riscaldamento).	Verificare funzionamento della pompa. Verificare il cablaggio di alimentazione della pompa. Verificare l'integrità del termostato limite ed eventualmente sostituirlo. Verificare la continuità del cablaggio del termostato limite.

117	Pressione circuito idraulico troppo alta (> 2,7 bar)	Verificare che la pressione dell'impianto sia quella prescritta Vedere paragrafo RIEMPIMENTO IMPIANTO.
118	Pressione circuito idraulico troppo bassa	Se la pressione del circuito CH è <0,5 bar effettuare il riempimento (vedere paragrafo RIEMPIMENTO IMPIANTO). Verificare il corretto funzionamento del pressostato idraulico.
125	Intervento di sicurezza per mancanza di circolazione. (controllo effettuato tramite un sensore di temperatura)	Vedere interventi riportati in E109.
128	Perdita di fiamma	Controllare l'integrità dell'elettrodo di rilevazione e la sua posizione (vedere paragrafo MANUTENZIONE ANNUALE - POSIZIONAMENTO ELETTRODI). Rimuovere l'eventuale ossidazione presente sull'elettrodo di rilevazione e sul bruciatore mediante l'utilizzo di carta vetrata fine. Verificare la continuità del cavetto e il buon contatto con l'elettrodo di rilevazione e con l'accenditore. Vedere interventi riportati in E92.
129	Perdita di fiamma in accensione	Controllare l'integrità dell'elettrodo di rilevazione e la sua posizione (vedere paragrafo MANUTENZIONE ANNUALE - POSIZIONAMENTO ELETTRODI). Verificare la continuità del cavetto e il buon contatto con l'elettrodo di rilevazione e con l'accenditore. Controllare eventuali ricircoli dei fumi.
130	Intervento sonda NTC fumi per sovratemperatura	Verificare lo scambio termico dello scambiatore acqua/fumi: possibile scarsa circolazione o presenza di calcare. Controllare la sonda NTC fumi (***).
133	Mancata accensione (N° 5 tentativi)	Verificare che la valvola di intercettazione del gas sia aperta e che non vi sia aria nel circuito alimentazione gas. Verificare la pressione di alimentazione del gas. Verificare la continuità del cavetto e il buon contatto con l'elettrodo di rilevazione e con l'accenditore. Vedere interventi riportati in E92. Verificare il corretto funzionamento dello scarico condensa. Rimuovere l'eventuale ossidazione presente sull'elettrodo di rilevazione e sul bruciatore mediante l'utilizzo di carta vetrata fine.
134	Valvola gas bloccata	Verificare la pressione di alimentazione del gas. Controllare l'integrità e la posizione degli elettrodi di rilevazione e accensione, e i suoi cablaggi (vedere paragrafo MANUTENZIONE ANNUALE - POSIZIONAMENTO ELETTRODI). Se necessario sostituire la scheda elettronica.
135	Errore interno di scheda Errore collegamento valvola gas	Verificare i collegamenti della valvola gas con la scheda elettronica.
154	Test di controllo sonda mandata/ritorno	Vedere interventi riportati in E109.
155	Anomalia comunicazione bus con caldaia	Verificare il corretto collegamento del cablaggio sulla morsettieria ed in scheda. Possibile guasto scheda o guasto unità ambiente. L'anomalia si resetta al ripristino della comunicazione bus.
160	Anomalia funzionamento ventilatore	Verificare il corretto funzionamento del ventilatore. Verificare che il cablaggio di alimentazione del ventilatore sia connesso alla scheda elettronica.
178	Intervento termostato di sicurezza per sovratemperatura su impianto bassa temperatura	Verificare il corretto funzionamento della pompa e la circolazione acqua nell'impianto a bassa temperatura. Verificare il cablaggio di alimentazione della pompa.
201	Manutenzione richiesta	Intervento della funzione Service Time. E' necessario effettuare la manutenzione della caldaia.
317	162 Frequenza di alimentazione elettrica errata	Verificare se la frequenza di alimentazione elettrica errata sia dovuta a cause esterne alla caldaia, in tal caso contattare l'ente fornitore di energia elettrica.
384	164 Fiamma parassita (anomalia interna)	Controllare il corretto funzionamento della valvola gas.
385	165 Tensione di alimentazione troppo bassa	Tensione di alimentazione V<175V. Verificare se i cali di alimentazione sono dovuti a cause esterne alla caldaia, in tal caso contattare l'ente fornitore di energia elettrica.

CH = circuito riscaldamento.

(*) Sonda esterna: valore resistenza a freddo circa 1 kΩ @ 25°C (la resistenza decresce all'aumentare della temperatura).

(**) Sensore NTC mandata, ritorno e sanitario: valore resistenza a freddo circa 10 kΩ @ 25°C (la resistenza decresce all'aumentare della temperatura).

(***) Sonda NTC fumi: valore resistenza a freddo circa 20 kΩ @ 25°C (la resistenza decresce all'aumentare della temperatura).



E' possibile effettuare 5 tentativi consecutivi di riarmo dopodichè la caldaia rimane in blocco. Per effettuare un nuovo tentativo è necessario attendere 15 minuti in caso di riarmo da pannello di controllo di caldaia e 30 minuti da controllo remoto.

25. DISPOSITIVI DI REGOLAZIONE E SICUREZZA

La caldaia è costruita per soddisfare tutte le prescrizioni delle Normative europee di riferimento, in particolare è dotata di:

- **Termostato di sicurezza**

Questo dispositivo, il cui sensore è posizionato sulla mandata del riscaldamento, interrompe l'afflusso del gas al bruciatore in caso di surriscaldamento dell'acqua contenuta nel circuito primario.

⊘ E' vietato mettere fuori servizio questo dispositivo di sicurezza

- **Sonda NTC fumi**

Questo dispositivo è posizionato sullo scambiatore acqua fumi. La scheda elettronica blocca l'afflusso di gas al bruciatore in caso di sovratemperatura.

⊘ E' vietato mettere fuori servizio questo dispositivo di sicurezza

- **Rilevatore a ionizzazione di fiamma**

L'elettrodo di rilevazione garantisce la sicurezza in caso di mancanza gas o interaccensione incompleta del bruciatore principale. In queste condizioni la caldaia va in blocco.

- **Pressostato idraulico**

Questo dispositivo permette l'accensione del bruciatore principale solamente se la pressione dell'impianto è superiore a 0,5 bar.

- **Postcircolazione pompa**

La postcircolazione della pompa, ottenuta elettronicamente, ha una durata di 3 minuti e viene attivata, nella funzione riscaldamento, dopo lo spegnimento del bruciatore principale per l'intervento del termostato ambiente.

- **Dispositivo antigelo**

La gestione elettronica della caldaia è provvista di una funzione "antigelo" in riscaldamento ed in sanitario che con temperatura di mandata impianto inferiore ai 5 °C fa funzionare il bruciatore fino al raggiungimento in mandata di un valore pari a 30 °C. Tale funzione è operativa se la caldaia è alimentata elettricamente, se c'è gas e se la pressione dell'impianto è quella prescritta.

- **Antibloccaggio pompa**

In caso di mancanza di richiesta di calore, in riscaldamento e/o in sanitario, per un tempo di 24 ore consecutive la pompa si mette in funzione automaticamente per 10 secondi.

- **Antibloccaggio valvola a tre vie**

In caso di mancanza di richiesta calore in riscaldamento per un tempo di 24 ore la valvola a tre vie effettua una commutazione completa.

- **Valvola di sicurezza idraulica (circuito di riscaldamento)**

Questo dispositivo, tarato a 3 bar, è a servizio del circuito di riscaldamento. E' consigliabile raccordare la valvola di sicurezza ad uno scarico sifonato. E' vietato utilizzarla come mezzo di svuotamento del circuito di riscaldamento.

- **Pre-circolazione della pompa di riscaldamento**

In caso di richiesta di funzionamento in riscaldamento, l'apparecchio può effettuare una precircolazione della pompa prima di effettuare l'accensione del bruciatore. La durata di tale precircolazione dipende dalla temperatura di funzionamento e dalle condizioni d'installazione e varia da pochi secondi ad alcuni minuti.

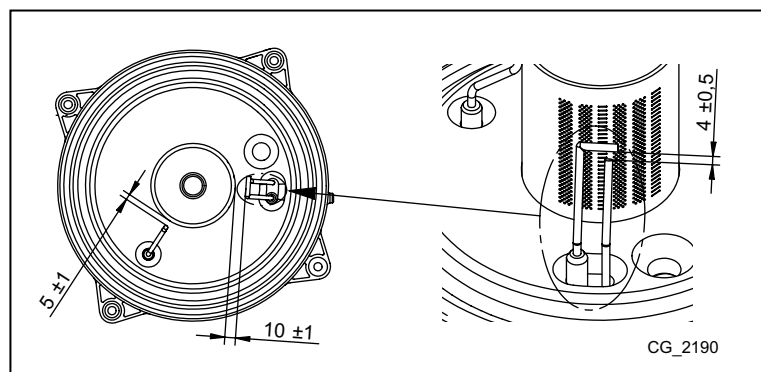
26. CARATTERISTICHE PORTATA/PREVALENZA ALLA PLACCA

La pompa utilizzata è del tipo ad alta prevalenza adatta all'uso su qualsiasi tipo di impianto di riscaldamento mono o a due tubi. La valvola automatica sfogo aria incorporata nel corpo della pompa permette una rapida disaerazione dell'impianto di riscaldamento.

LEGENDA GRAFICI POMPA - "SECTION" E

Q	PORTATA	MIN	Velocità di modulazione minima
H	PREVALENZA	MAX	Velocità di modulazione massima

27. POSIZIONAMENTO ELETTRODI



28. MANUTENZIONE ANNUALE



Attendere il raffreddamento della camera di combustione e delle tubature.



Prima di effettuare un qualsiasi intervento, assicurarsi che la caldaia non sia alimentata elettricamente. Terminare le operazioni di manutenzione reimpostare, se modificati, i parametri di funzionamento della caldaia originali.



La pulizia dell'apparecchio non deve essere fatta con sostanze abrasive, aggressive e/o facilmente infiammabili (come per esempio benzina, acetone, ecc).

Allo scopo di assicurare un'efficienza ottimale della caldaia è necessario effettuare annualmente i seguenti controlli:

- Verifica dell'aspetto e della tenuta delle guarnizioni del circuito gas e del circuito di combustione. Sostituire le guarnizioni deteriorate con ricambi nuovi ed originali;
- Verifica dello stato e della corretta posizione degli elettrodi di accensione e rilevazione di fiamma. Rimuovere l'eventuale ossidazione presente sull'elettrodo di rilevazione e sul bruciatore mediante l'utilizzo di carta vetrata fine;
- Verifica dello stato del bruciatore ed il suo corretto fissaggio;
- Verifica delle eventuali impurità presenti all'interno della camera di combustione. Utilizzare allo scopo un aspirapolvere e i prodotti specifici della linea BX per la pulizia;
- Verifica della pressione dell'impianto di riscaldamento;
- Verifica della pressione del vaso espansione;
- Verifica che il ventilatore funzioni correttamente;
- Verifica che i condotti di scarico e aspirazione non siano ostruiti;
- Verifica delle eventuali impurità presenti all'interno del sifone (per caldaie a condensazione); rimuovere il sifone dall'interno della caldaia e pulirlo con un getto d'acqua. Riempire il sifone con acqua pulita e riposizionarlo facendo attenzione che tutte le connessioni siano assicurate;
- Verifica dell'integrità dell'anodo di magnesio, dove presente, per le caldaie dotate di bollitore.

28.1 GRUPPO IDRAULICO

Per particolari zone di utenza, dove le caratteristiche di durezza dell'acqua superano i valori di 20 °F (1 °F = 10 mg di carbonato di calcio per litro d'acqua) è consigliabile installare un dosatore di polifosfati o sistemi di pari effetto rispondenti alle vigenti normative.

LEGENDA GRUPPO IDRAULICO - "SECTION" G

A	Vite di fissaggio dello scambiatore sanitario
B	Sensore di precedenza sanitaria con filtro
C	Rubinetto di scarico caldaia / impianto (C-1 & C-2 : accesso al rubinetto C - lato inferiore della caldaia)
D	Rubinetto di caricamento caldaia / impianto
E	Sonda di temperatura NTC sanitaria
F	Sensore di pressione acqua circuito di riscaldamento

28.1.1 PULIZIA DEL FILTRO ACQUA FREDDA

La caldaia è dotata di un filtro acqua fredda situato sul gruppo idraulico (**B**). Per la pulizia procedere come di seguito descritto:

- Svuotare l'acqua contenuta nel circuito sanitario.
- Svitare il dado presente sul gruppo sensore di precedenza sanitaria
- Sfilare dalla sua sede il sensore con relativo filtro.
- Eliminare le eventuali impurità presenti.



In caso di sostituzione e/o pulizia degli anelli "OR" del gruppo idraulico non utilizzare come lubrificanti oli o grassi ma esclusivamente Molykote 111.

28.2 SOSTITUZIONE DEI COMPONENTI

In caso di sostituzione di uno o più dei seguenti componenti:

- Scambiatore acqua fumi
- Ventilatore
- Valvola gas
- Ugello gas
- Bruciatore
- Elettrodo di rilevazione di fiamma

è necessario abilitare la procedura di Calibrazione Automatica descritta di seguito, successivamente controllare ed eventualmente regolare il valore di CO₂% come descritto al capitolo "FUNZIONE AGGIUSTAMENTO COMBUSTIONI (CO₂%)" .



Quando si effettua un intervento sull'apparecchio si consiglia di controllare l'integrità e la posizione dell'elettrodo di rilevazione di fiamma e di sostituirlo in caso di deterioramento.

FUNZIONE CALIBRAZIONE AUTOMATICA

Questa funzione si attiva agendo sul pannello comandi di caldaia. Per accedere al pannello comandi della caldaia vedere quanto riportato nel capitolo "COLLEGAMENTI ELETTRICI-ACCESSO ALLA SCATOLA COMANDI DI CALDAIA".

Premere contemporaneamente per almeno 6 secondi i tasti , quando il display visualizza la scritta "On" premere il tasto (entro 3 secondi dopo aver premuto i tasti precedenti).



Se il display visualizza la scritta "303" la funzione di Calibrazione Automatica non è stata attivata. Togliere per qualche secondo l'alimentazione elettrica alla caldaia e ripetere la procedura sopra descritta.

Quando la funzione è attiva il display visualizza i simboli lampeggianti.

Dopo la sequenza di accensione, che può avvenire anche dopo qualche tentativo, la caldaia effettua tre operazioni (della durata di circa 1 minuto ciascuna) portandosi prima alla potenza massima, poi alla potenza di accensione infine alla potenza minima. Prima di passare alla fase successiva (dalla massima potenza alla potenza di accensione e poi alla potenza minima) il display visualizza per qualche secondo i simboli . Durante questa fase il display mostra alternativamente il livello di potenza raggiunto dalla caldaia e la temperatura di mandata.

Quando sul display i simboli lampeggiano contemporaneamente, significa che la funzione di calibrazione è terminata. Per uscire dalla funzione premere il tasto , sul display è visualizzata la scritta **ESC**.

Per entrare nella modalità Informazioni ed Impostazioni Avanzate è necessario premere per almeno 3 secondi il tasto **IP**; l'ingresso nella modalità è segnalato dalla dicitura scorrevole "INFO".

Per uscire è sufficiente premere brevemente il tasto **IP**.

Per scorrere le informazioni premere il tasto **OK**; quando le cifre grandi visualizzate lampeggiano è possibile modificare il valore agendo sui tasti +/-

29. DISINSTALLAZIONE, SMALTIMENTO E RICICLAGGIO



Solo tecnici qualificati sono autorizzati ad intervenire sull'apparecchio e sull'impianto.

Prima di procedere alla disinstallazione dell'apparecchio, assicurarsi di avere scollegato l'alimentazione elettrica, di avere chiuso il rubinetto di ingresso gas e di aver messo in sicurezza tutte le connessioni della caldaia e dell'impianto.

L'apparecchio deve essere smaltito correttamente in accordo alle normative, leggi e regolamenti vigenti. L'apparecchio e gli accessori non devono essere smaltiti con i rifiuti domestici.

Più del 90% dei materiali dell'apparecchio sono riciclabili.

30. CARATTERISTICHE TECNICHE

Modello: LUNA IN PLUS		26
Categoria		II _{2H3P}
Tipo di gas	-	G20 - G31
Portata termica nominale sanitario	kW	26,8
Portata termica nominale riscaldamento	kW	20,6
Portata termica ridotta	kW	3,9
Potenza termica nominale sanitario	kW	26,0
Potenza termica nominale 80/60°C	kW	20,0
Potenza termica nominale 50/30 °C	kW	21,8
Potenza termica ridotta 80/60 °C	kW	3,8
Potenza termica ridotta 50/30 °C	kW	4,1
Rendimento nominale 50/30 °C	%	105,8
Pressione max acqua circuito di riscaldamento	bar	3
Pressione min acqua circuito di riscaldamento	bar	0,5
Capacità acqua vaso di espansione	l	8
Pressione minima del vaso di espansione	bar	0,8
Pressione max acqua circuito sanitario	bar	8,0
Pressione min dinamica circuito sanitario	bar	0,15
Portata d'acqua minima del circuito sanitario	l/min	2,0
Produzione di acqua sanitaria con $\Delta T = 25$ °C	l/min	14,9
Produzione di acqua sanitaria con $\Delta T = 35$ °C	l/min	10,6
Portata specifica "D" (EN 13203-1)	l/min	12,4
Range temperature circuito di riscaldamento	°C	25+80
Range temperature circuito sanitario	°C	35+60
Tipologia scarichi	-	C13 - C33 - C43 - C53 - C63 - C83 - B23
Diametro scarico concentrico	mm	60/100
Diametro scarichi separati	mm	80/80
Max portata massica fumi	kg/s	0,013
Min portata massica fumi	kg/s	0,002
Max temperatura fumi	°C	80
Classe NOx	-	6
Pressione di alimentazione gas naturale 2H	mbar	20
Pressione di alimentazione gas propano 3P	mbar	37
Tensione elettrica di alimentazione	V	230
Frequenza elettrica di alimentazione	Hz	50
Potenza elettrica nominale	W	87
Peso netto	kg	32,5
Dimensioni (altezza/larghezza/profondità)	mm	770/470/238
Dimensioni cassa/dima (altezza/ larghezza/profondità)	mm	1170/600/240
Grado di protezione contro l'umidità (EN 60529)	-	IPX5D
Certificato CE 0085CL0214		

CONSUMI PORTATA TERMICA Qmax e Qmin

Qmax (G20) - 2H	m³/h	2,83
Qmin (G20) - 2H	m³/h	0,41
Qmax (G31) - 3P	kg/h	2,08
Qmin (G31) - 3P	kg/h	0,30

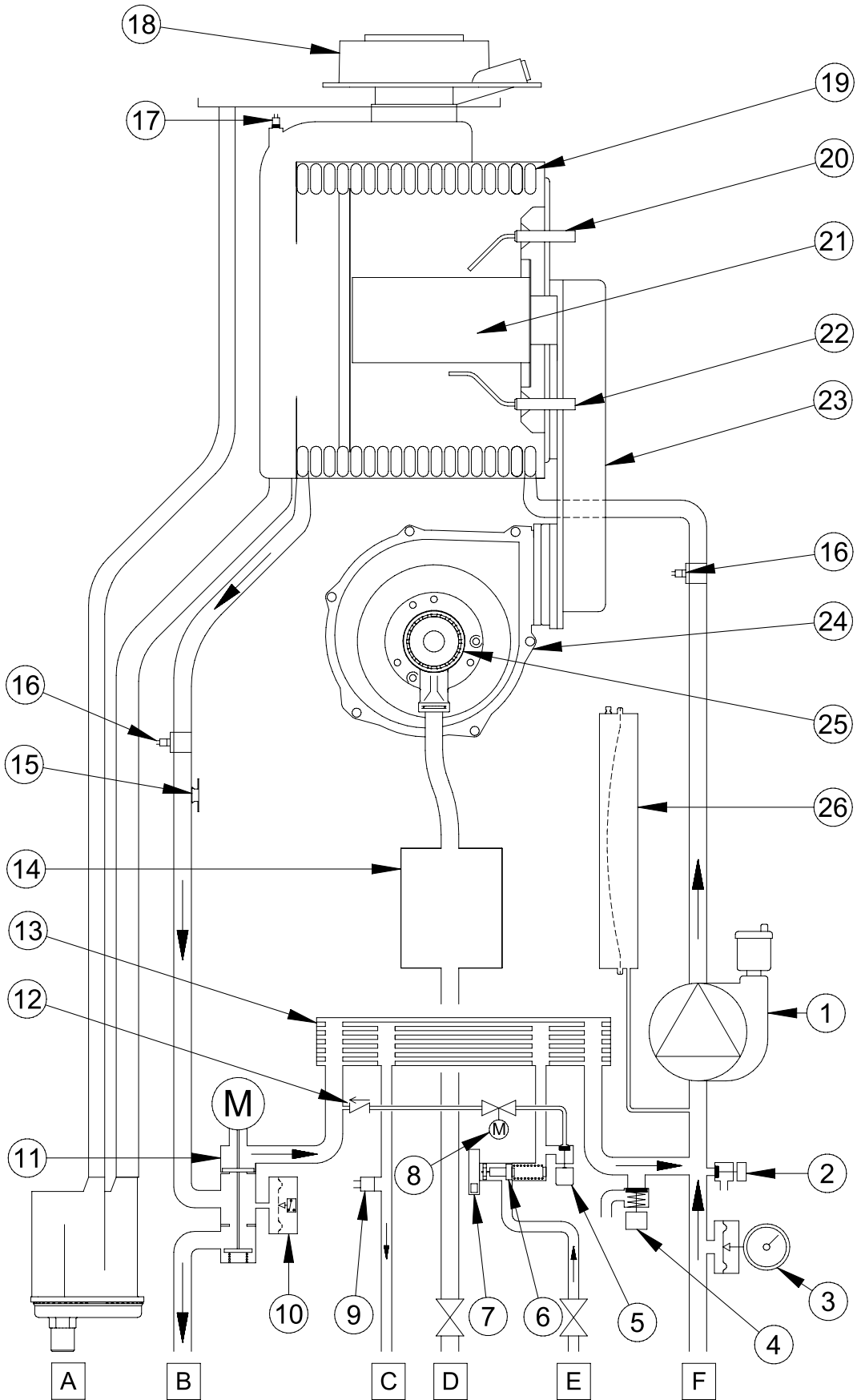
31. PARAMETRI TECNICI

BAXI LUNA IN PLUS			26
Caldaia a condensazione			Si
Caldaia a bassa temperatura ⁽¹⁾			No
Caldaia B1			No
Apparecchio di cogenerazione per il riscaldamento d'ambiente			No
Apparecchio di riscaldamento misto			Si
Potenza termica nominale	$P_{nominale}$	kW	20
Potenza termica utile a potenza termica nominale e regime ad alta temperatura ⁽²⁾	P_4	kW	20.0
Potenza termica utile al 30% della potenza termica nominale e regime a bassa temperatura ⁽¹⁾	P_1	kW	6.7
Efficienza energetica stagionale del riscaldamento d'ambiente	η_s	%	94
Rendimento utile a potenza termica nominale e regime ad alta temperatura ⁽²⁾	η_4	%	88.0
Rendimento utile al 30% della potenza termica nominale e regime a bassa temperatura ⁽¹⁾	η_1	%	98.9
Consumo ausiliario di elettricità			
Pieno carico	el_{max}	kW	0.030
Carico parziale	el_{min}	kW	0.013
Modo standby	P_{SB}	kW	0.003
Altri elementi			
Dispersione termica in standby	P_{stby}	kW	0.035
Consumo energetico del bruciatore di accensione	P_{ign}	kW	0.000
Consumo energetico annuo	Q_{HE}	GJ	61
Livello di potenza sonora, all'interno	L_{WA}	dB	49
Emissioni di ossidi di azoto	NO_x	mg/kWh	15
Parametri dell'acqua calda sanitaria			
Profilo di carico dichiarato			XL
Consumo quotidiano di energia elettrica	Q_{elec}	kWh	0.207
Consumo annuo di energia elettrica	AEC	kWh	46
Efficienza energetica di riscaldamento dell'acqua	η_{wh}	%	87
Consumo quotidiano di combustibile	Q_{fuel}	kWh	21.960
Consumo annuo di combustibile	AFC	GJ	17
(1) Bassa temperatura: temperatura di ritorno (all'entrata della caldaia) per le caldaie a condensazione 30°C, per gli apparecchi a bassa temperatura 37°C e per gli altri apparecchi 50°C.			
(2) Regime ad alta temperatura: temperatura di ritorno all'entrata della caldaia 60°C e temperatura di mandata all'uscita della caldaia 80°C.			

32. SCHEDA PRODOTTO

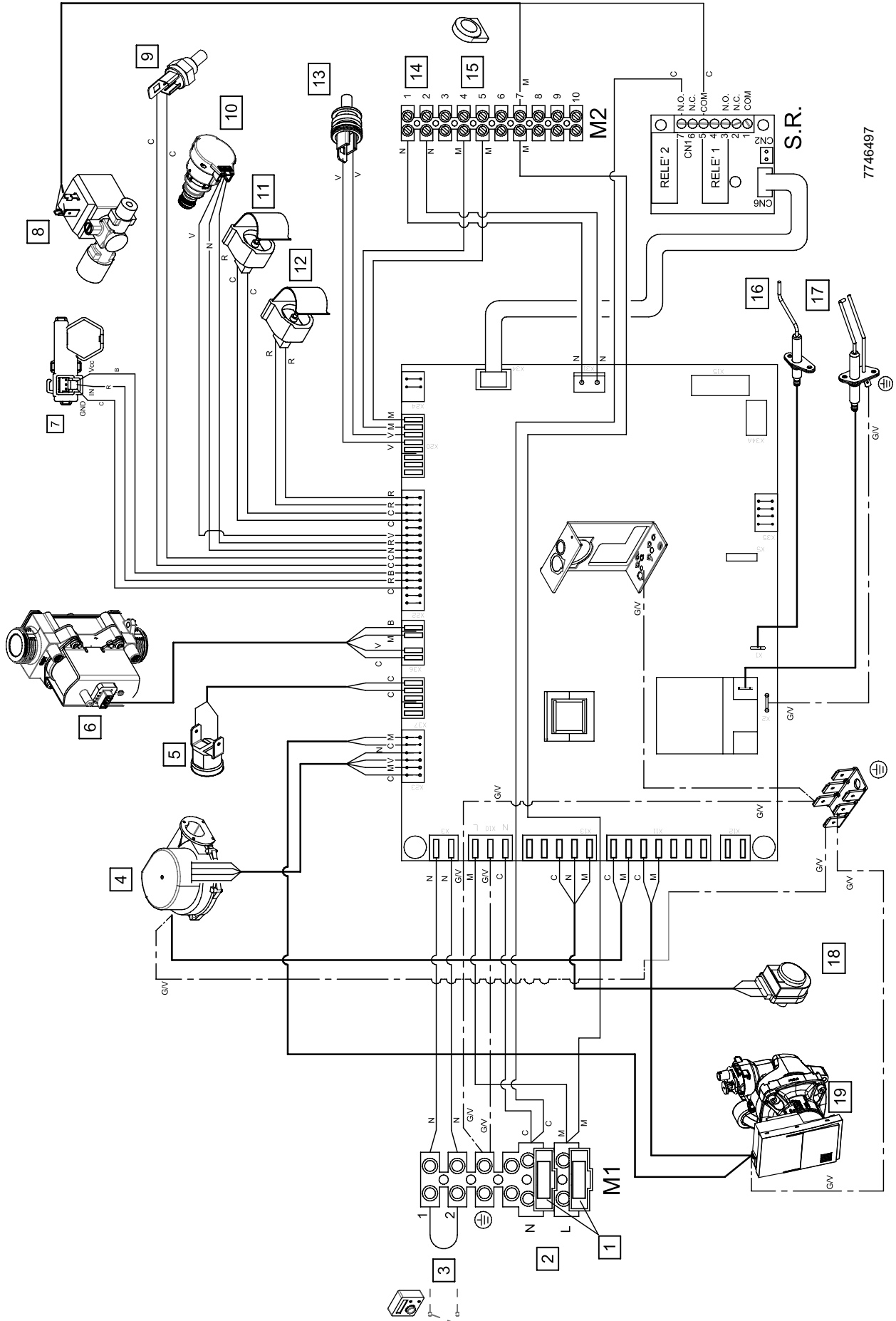
BAXI LUNA IN PLUS		26
Riscaldamento d'ambiente - Applicazione della temperatura		Media
Riscaldamento dell'acqua - Profilo di carico dichiarato		XL
Classe di efficienza energetica stagionale del riscaldamento d'ambiente		A
Classe di efficienza energetica di riscaldamento dell'acqua		A
Potenza termica nominale (<i>P_{ominale}</i> o <i>P_{sup}</i>)	kW	20
Riscaldamento d'ambiente - Consumo energetico annuo	GJ	61
Riscaldamento dell'acqua - Consumo energetico annuo	kWh ⁽¹⁾	46
	GJ ⁽²⁾	17
Efficienza energetica stagionale del riscaldamento d'ambiente	%	94
Efficienza energetica di riscaldamento dell'acqua	%	87
Livello di potenza sonora L _{WA} all'interno	dB	49
(1) Energia elettrica		
(2) Combustibile		

SECTION A



7742657

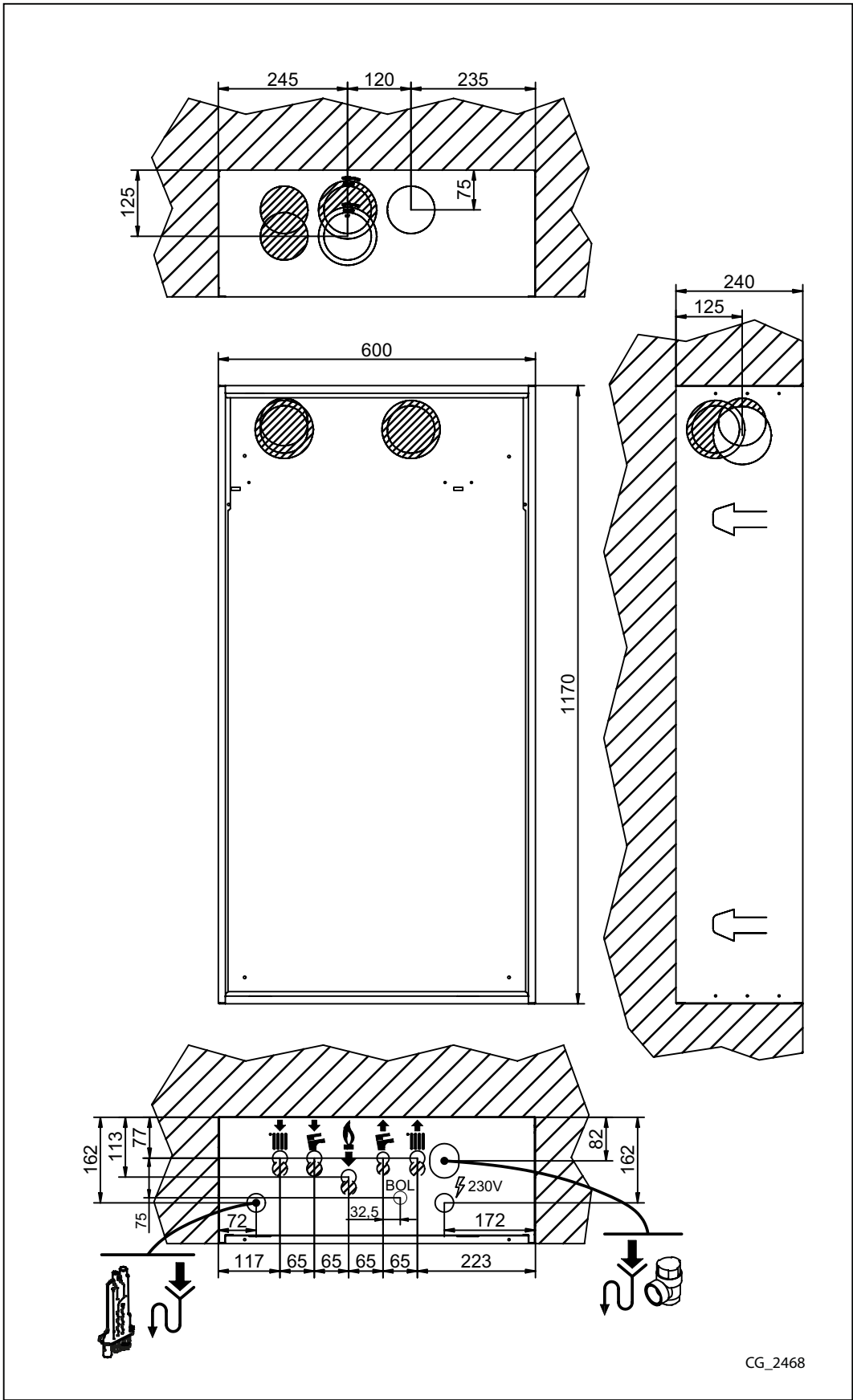
it	
1	Pompa con separatore d'aria
2	Rubinetto di scarico caldaia
3	Manometro
4	Valvola di sicurezza idraulica
5	Rubinetto di caricamento impianto manuale
6	Sensore di flusso con filtro e limitatore di portata
7	Sensore di precedenza sanitario
8	Rubinetto di caricamento impianto automatico
9	Sonda NTC sanitaria
10	Sensore di pressione idraulico
11	Valvola 3 vie motorizzata
12	Valvola di non ritorno
13	Scambiatore sanitario
14	Valvola gas
15	Termostato di sicurezza
16	Sonda NTC riscaldamento
17	Sonda fumi
18	Raccordo coassiale
19	Scambiatore acqua-fumi
20	Elettrodo di accensione
21	Brucciato
22	Elettrodo di rivelazione fiamma
23	Collettore miscela aria-gas
24	Ventilatore
25	Venturi aria-gas
26	Vaso di espansione
A	Sifone con scarico condensa
B	Rubinetto mandata acqua di riscaldamento
C	Uscita acqua calda sanitaria
D	Rubinetto ingresso GAS
E	Rubinetto ingresso acqua fredda sanitaria
F	Rubinetto ritorno acqua riscaldamento



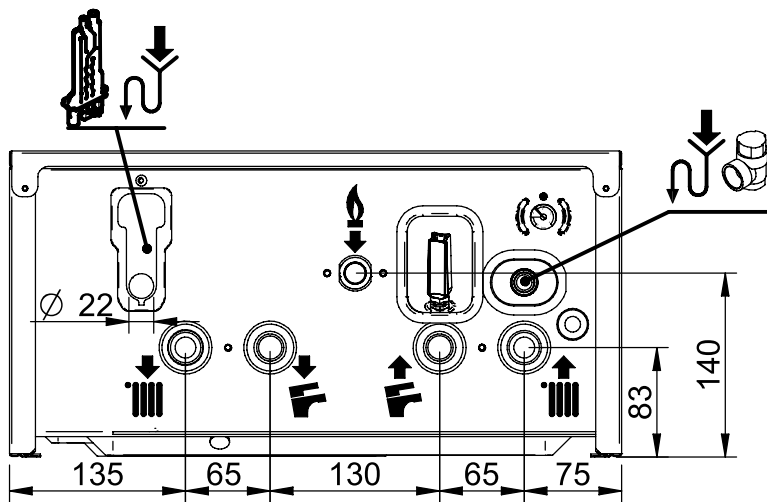
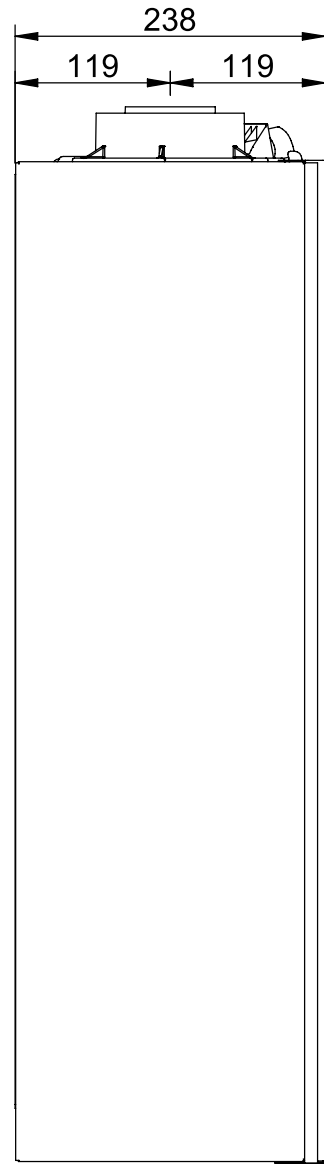
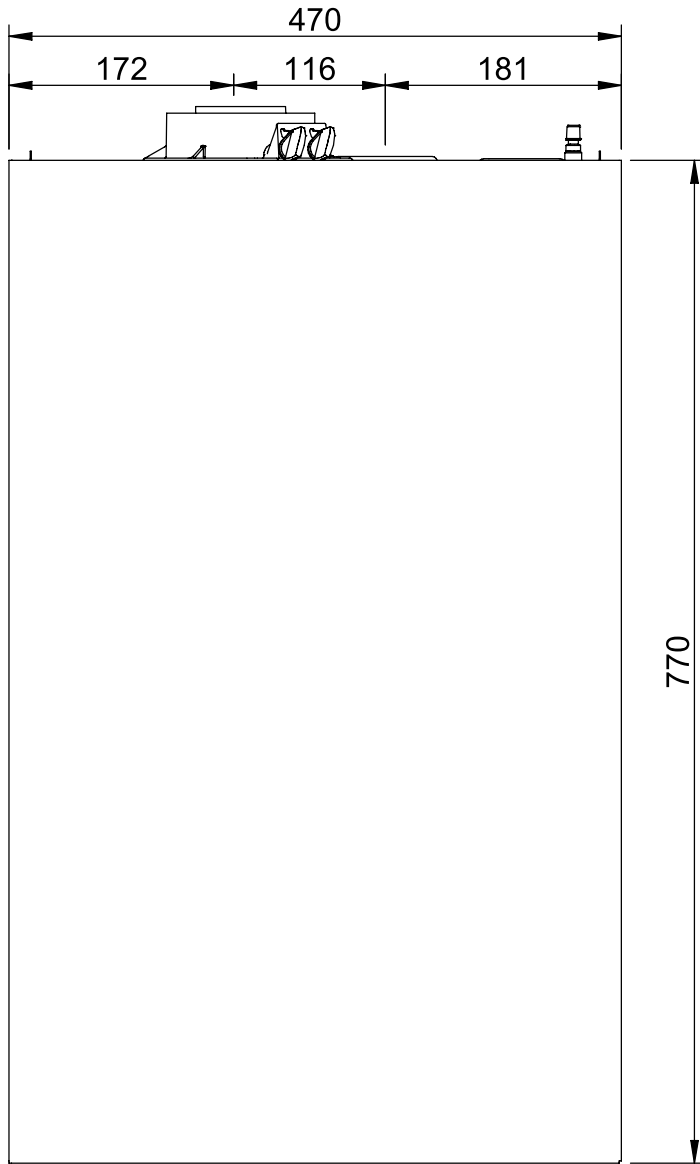
7746497

it	
1	Fusibili
2	Alimentazione elettrica 230 V
3	Termostato Ambiente (TA)
4	Ventilatore
5	Termostato di sicurezza
6	Valvola gas
7	Sensore di precedenza sanitario
8	Rubinetto di caricamento automatico
9	Sonda fumi
10	Sensore di pressione
11	Sonda ritorno riscaldamento
12	Sonda mandata riscaldamento
13	Sonda NTC sanitaria
14	Collegamento Unità Ambiente (U.A.)
15	Sonda esterna
16	Elettrodo di rivelazione fiamma
17	Elettrodo di accensione
18	Valvola 3-vie motorizzata
19	Pompa
C	Celeste
M	Marrone
N	Nero
R	Rosso
G/V	Giallo/Verde
V	Verde
B	Bianco
G	Grigio
Y	Giallo
P	Viola

SECTION C



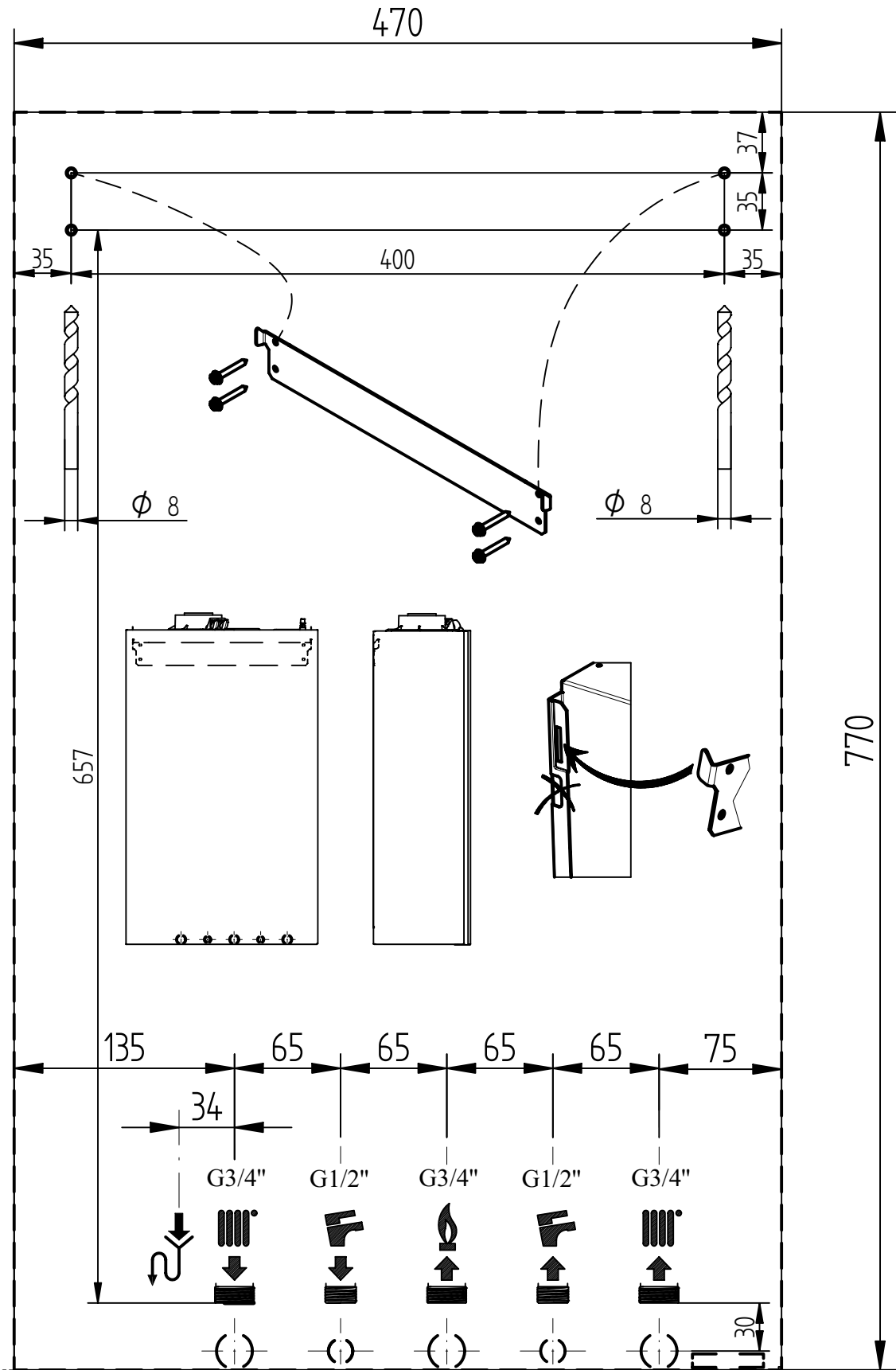
CG_2468



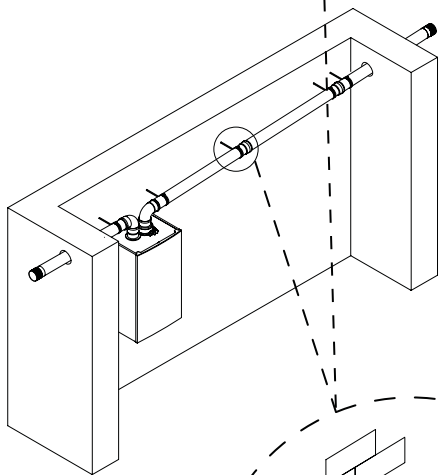
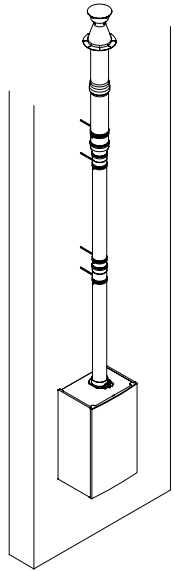
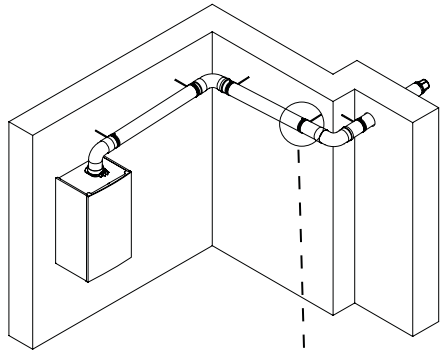
7746499

SECTION C

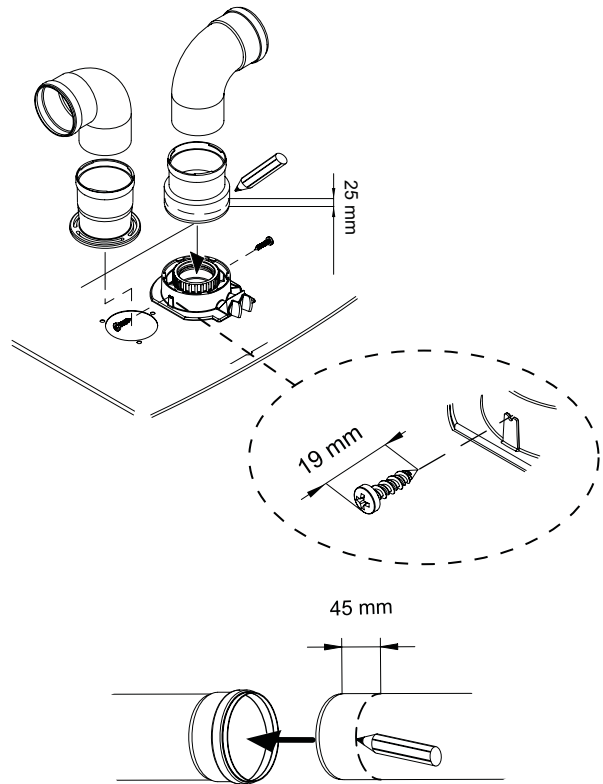
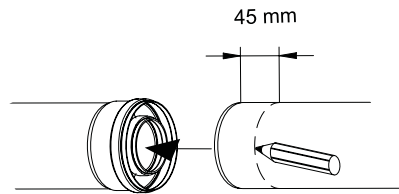
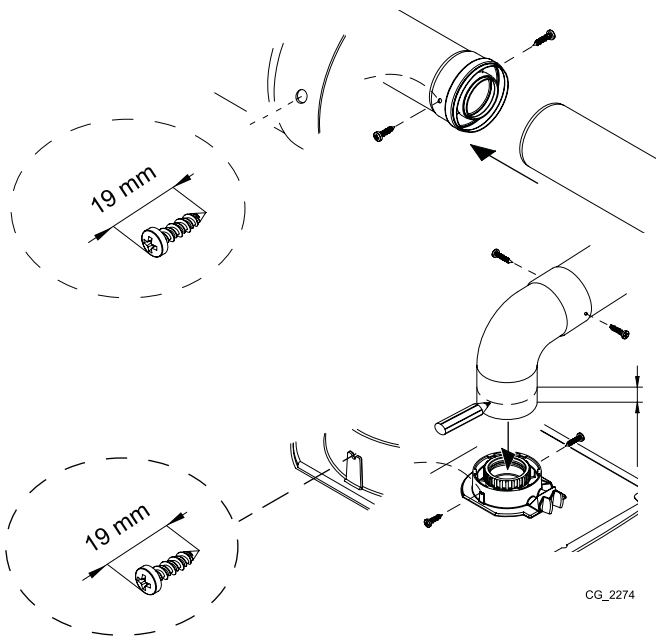
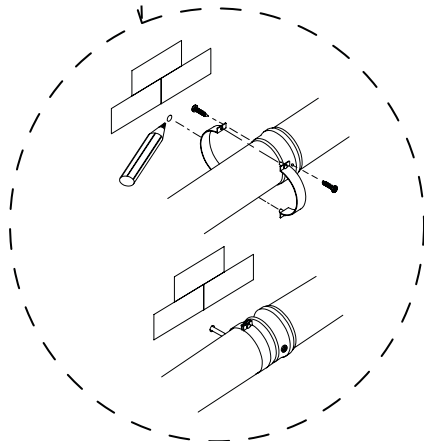
SECTION C

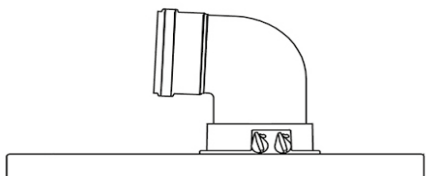


7225538

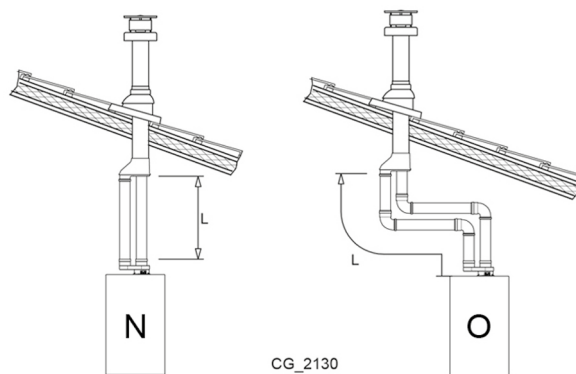
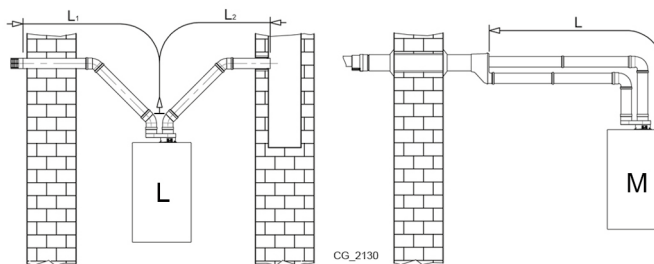
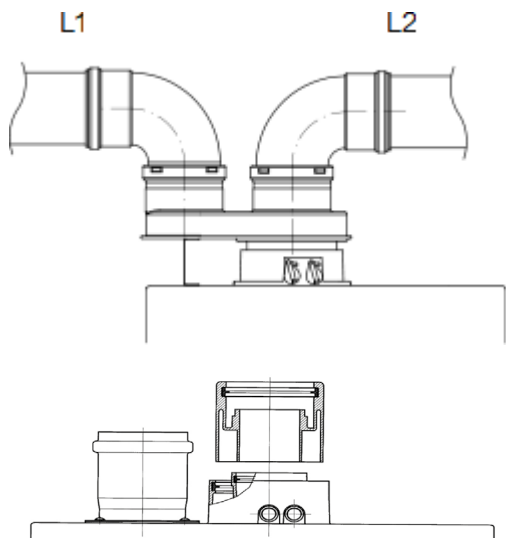
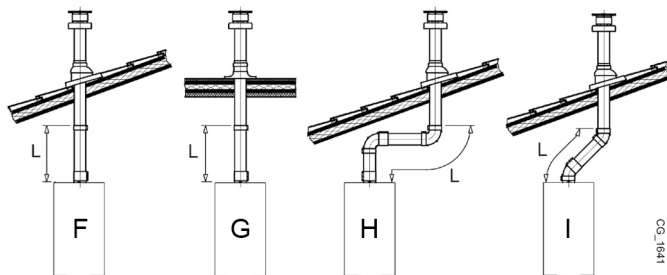
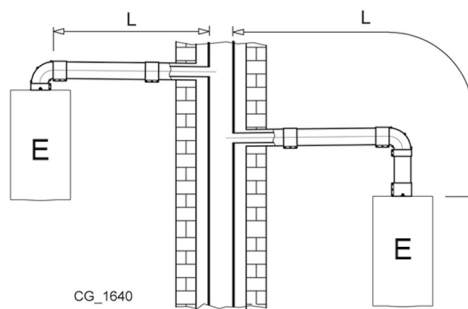
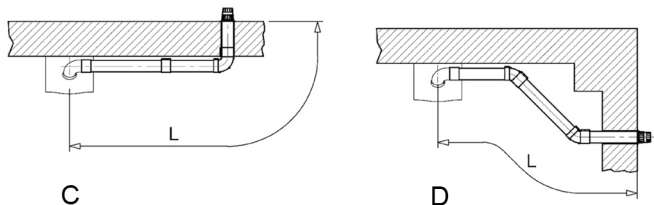
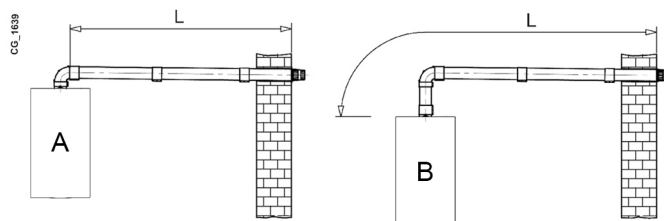


CG_2275

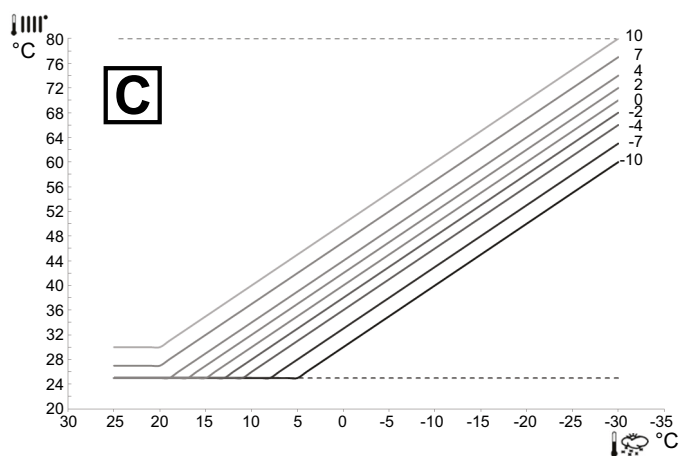
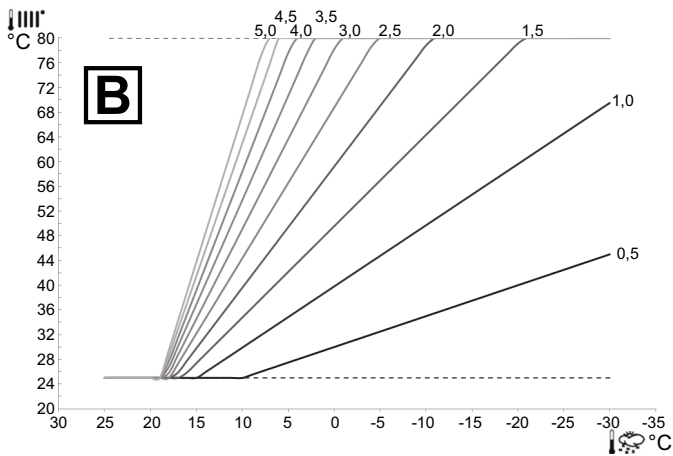
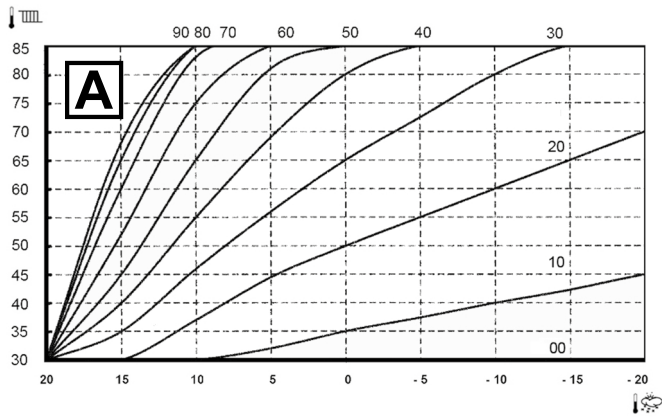
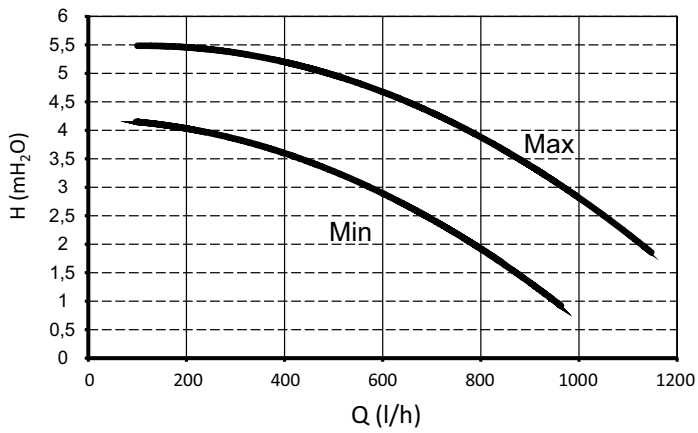
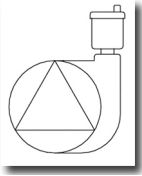




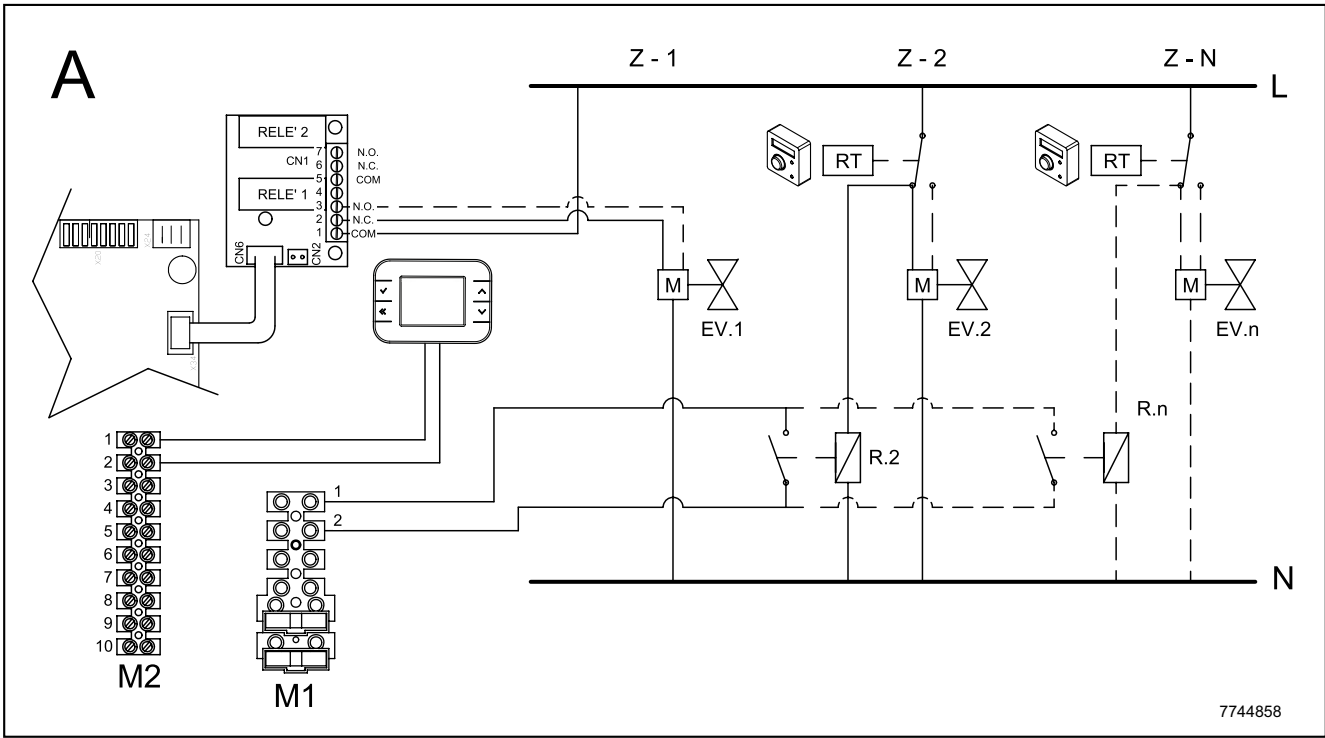
A B	Lmax = 10 m - Ø 60/100 mm
	Lmax = 25 m - Ø 80/125 mm
C D	Lmax = 9 m - Ø 60/100 mm
	Lmax = 24 m - Ø 80/125 mm
E	Lmax = 10 m - Ø 60/100 mm
	Lmax = 25 m - Ø 80/125 mm
F G	Lmax = 10 m - Ø 60/100 mm
	Lmax = 25 m - Ø 80/125 mm
H	Lmax = 8 m - Ø 60/100 mm
	Lmax = 23 m - Ø 80/125 mm
I	Lmax = 9 m - Ø 60/100 mm
	Lmax = 24 m - Ø 80/125 mm



L	(L1+L2) max = 80 m - Ø 80 mm L1 max = 15 m
M	L max = 15 m
N	L max = 15 m
O	L max = 14 m

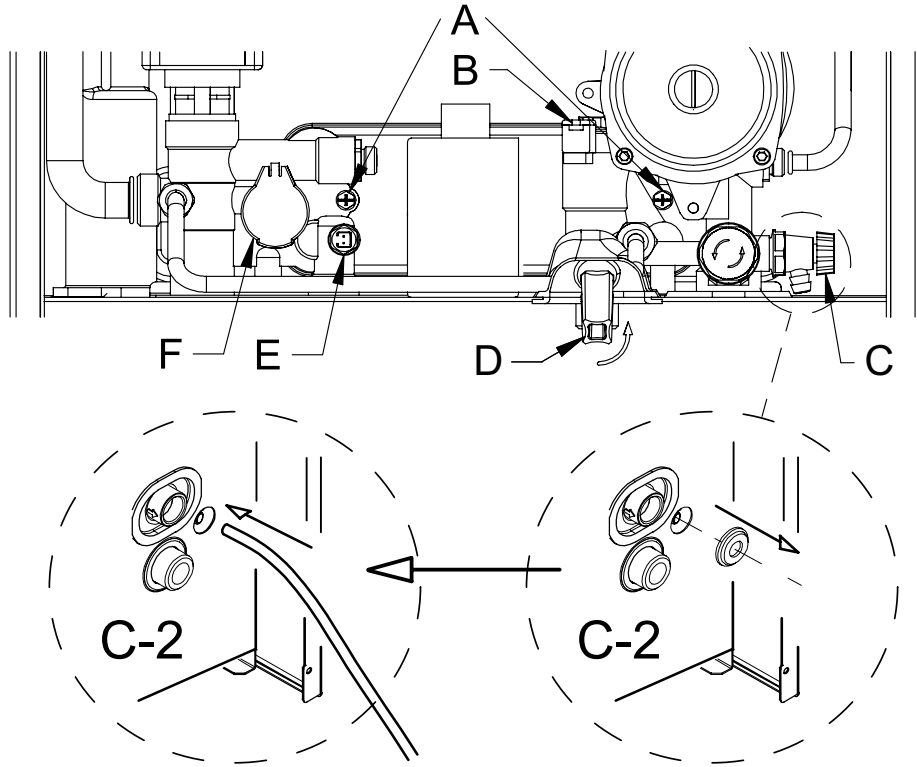


A



7744858

D



CG_2200

SECTION G

BAXI

36061 Bassano del Grappa (VI) - ITALIA

Via Trozzetti, 20

Servizio clienti: tel. 0424-517800 – Telefax 0424-38089

www.baxi.it