

# BAXI

## LUNA3 AIR COMFORT



IT

**caldaia murale a gas ad alto rendimento**

manuale per l'uso destinato all'utente ed all'installatore

GB

**High efficiency wall-mounted gas-fired boilers**

Installer's and User's Instructions

ES

**Caldera mural de gas de alto rendimiento**

Manual para el usuario y el instalador

RU

**Высокопроизводительный настенный газовый котел**

Руководство по эксплуатации и монтажу

HU

**Magas hozamú fali gázkazán**

Felhasználói és szerelői kézikönyv

CZ

**Závěsný plynový kotel s vysokou účinností**

Návod k použití určený pro uživatele a technika

RO

**Centrale murale pe gaz cu randament ridicat**

Instrucțiuni pentru instalator i pentru utilizator

GR

**ΕΠΙΤΗΛΙΑΣ ΛΕΑΝΤΑΣ ΑΕΡΙΟΥ ΥΨΗΛΗΣ ΑΠΣΔΨΣΗΣ**

ΕΓΧΕΙΡΙΔΙΟ ΧΡΗΣΗΣ ΓΙΑ ΤΟ ΧΡΗΣΤΗ ΚΑΙ ΤΟΝ ΕΓΚΑΤΑΣΤΑΤΗ



MP02

Gentile Cliente,

la nostra Azienda ritiene che la Sua nuova caldaia soddisferà tutte le Sue esigenze.

L'acquisto di un prodotto **BAXI** garantisce quanto Lei si aspetta: un buon funzionamento ed un uso semplice e razionale.

Quello che Le chiediamo è di non mettere da parte queste istruzioni senza averle prima lette: esse contengono informazioni utili per una corretta ed efficiente gestione della Sua caldaia.

Le parti dell'imballo (sacchetti in plastica, polistirolo ecc.) non devono essere lasciate alla portata dei bambini in quanto potenziali fonti di pericolo.

**BAXI S.p.A.** dichiara che questi modelli di caldaie sono dotati di marcatura CE conformemente ai requisiti essenziali delle seguenti Direttive:

- Direttiva gas 90/396/CEE
- Direttiva Rendimenti 92/42/CEE
- Direttiva Compatibilità Elettromagnetica 2004/108/CEE
- Direttiva bassa tensione 2006/95/CE



**BAXI S.p.A.**, tra i leader in Europa nella produzione di caldaie e sistemi per il riscaldamento ad alta tecnologia, è certificata da CSQ per i sistemi di gestione per la qualità (ISO 9001) per l'ambiente (ISO 14001) e per la salute e sicurezza (OHSAS 18001). Questo attesta che BAXI S.p.A. riconosce come propri obiettivi strategici la salvaguardia dell'ambiente, l'affidabilità e la qualità dei propri prodotti, la salute e sicurezza dei propri dipendenti. L'azienda attraverso la propria organizzazione è costantemente impegnata a implementare e migliorare tali aspetti a favore della soddisfazione dei propri clienti.



# INDICE

## ISTRUZIONI DESTINATE ALL'UTENTE

1. Avvertenze prima dell'installazione	4
2. Avvertenze prima della messa in funzione	4
3. Messa in funzione della caldaia	5
4. Funzioni speciali	9
5. Riempimento impianto	11
6. Spegnimento della caldaia	12
7. Cambio gas	12
8. Arresto prolungato dell'impianto. Protezione al gelo	12
9. Segnalazioni-Intervento dispositivi di sicurezza	12
10. Istruzioni per l'ordinaria manutenzione	13

## ISTRUZIONI DESTINATE ALL'INSTALLATORE

11. Avvertenze generali	14
12. Avvertenze prima dell'installazione	14
13. Installazione della caldaia	15
14. Dimensioni caldaia	15
15. Installazione dei condotti di scarico-aspirazione	16
16. Allacciamento elettrico	20
17. Installazione della base RFIU01	20
18. Modalità di cambio gas	23
19. Visualizzazione parametri sul display di caldaia (funzione "info")	25
20. Impostazione parametri	27
21. Dispositivi di regolazione e sicurezza	28
22. Posizionamento elettrodo di accensione e rivelazione di fiamma	29
23. Verifica dei parametri di combustione	29
24. Caratteristiche portata / prevalenza alla placca	29
25. Collegamento della sonda esterna	30
26. Collegamento elettrico ad un impianto a zone	31
27. Pulizia dal calcare del circuito sanitario	32
28. Smontaggio dello scambiatore acqua-acqua	32
29. Pulizia del filtro acqua fredda	32
30. Manutenzione annuale	33
31. Schema funzionale circuiti	34
32. Schema collegamento connettori	35
33. Normativa	36
34. Caratteristiche tecniche	38

# 1. AVVERTENZE PRIMA DELL'INSTALLAZIONE

Questa caldaia serve a riscaldare l'acqua ad una temperatura inferiore a quella di ebollizione a pressione atmosferica. Essa deve essere allacciata ad un impianto di riscaldamento e ad una rete di distribuzione di acqua calda sanitaria, compatibilmente alle sue prestazioni ed alla sua potenza.

Prima di far allacciare la caldaia da personale professionalmente qualificato, secondo il DM 22 gennaio 2008, n. 37, far effettuare:

- a) Una verifica che la caldaia sia predisposta per il funzionamento con il tipo di gas disponibile. Questo è rilevabile dalla scritta sull'imballo e dalla targa presente sull'apparecchio.
- b) Un controllo che il camino abbia un tiraggio adeguato, non presenti strozzature e non siano inseriti nella canna fumaria scarichi di altri apparecchi, salvo che questa non sia realizzata per servire più utenze secondo le specifiche Norme e prescrizioni vigenti.
- c) Un controllo che, nel caso di raccordi su canne fumarie preesistenti, queste siano state perfettamente pulite poiché le scorie, staccandosi dalle pareti durante il funzionamento, potrebbero occludere il passaggio dei fumi.
- d) Risulta inoltre indispensabile, al fine di preservare il corretto funzionamento e la garanzia dell'apparecchio, seguire le seguenti precauzioni:

## 1. Circuito sanitario:

- 1.1. se la durezza dell'acqua supera il valore di 20 °F (1 °F = 10 mg di carbonato di calcio per litro d'acqua) si prescrive l'installazione di un dosatore di polifosfati o di un sistema di pari effetto rispondente alle normative vigenti.
- 1.2. È necessario effettuare un lavaggio accurato dell'impianto dopo l'installazione dell'apparecchio e prima del suo utilizzo.
- 1.3. I materiali utilizzati per il circuito acqua sanitaria del prodotto sono conformi alla Direttiva 98/83/CE.

## 2. Circuito di riscaldamento

### 2.1. impianto nuovo

Prima di procedere all'installazione della caldaia l'impianto deve essere opportunamente pulito allo scopo di eliminare residui di filettature, saldature ed eventuali solventi utilizzando prodotti idonei disponibili nel mercato non acidi e non alcalini, che non attacchino i metalli, le parti in plastica e gomma. I prodotti raccomandati per la pulizia sono: SENTINEL X300 o X400 e FERNOX Rigeneratore per impianti di riscaldamento. Per l'utilizzo di questi prodotti seguire attentamente le istruzioni fornite con i prodotti stessi.

### 2.2. impianto esistente:

Prima di procedere all'installazione della caldaia l'impianto deve essere completamente svuotato ed opportunamente pulito da fanghi e contaminanti utilizzando prodotti idonei disponibili nel mercato citati al punto 2.1.

Per la protezione dell'impianto dall'incrostazioni è necessario l'utilizzo di prodotti inibitori quali SENTINEL X100 e FERNOX Protettivo per impianti di riscaldamento. Per l'utilizzo di questi prodotti seguire attentamente le istruzioni fornite con i prodotti stessi.

Ricordiamo che la presenza di depositi nell'impianto di riscaldamento comporta dei problemi funzionali alla caldaia (es. surriscaldamento e rumorosità dello scambiatore).

---

**La mancata osservazione di queste avvertenze comporta il decadimento della garanzia dell'apparecchio.**

---

# 2. AVVERTENZE PRIMA DELLA MESSA IN FUNZIONE

La prima accensione deve essere effettuata dal Servizio di Assistenza Tecnica autorizzato che dovrà verificare:

- a) Che i dati di targa siano rispondenti a quelli delle reti di alimentazione (elettrica, idrica, gas).
- b) Che l'installazione sia conforme alle normative vigenti (UNI-CIG 7129, 7131, Regolamento di Attuazione della Legge 9 gennaio 1991 n° 10 ed in specie i Regolamenti Comunali) di cui riportiamo uno stralcio nel manuale tecnico destinato all'installatore.
- c) Che sia stato effettuato regolarmente il collegamento elettrico alla rete più terra.

I nominativi dei Centri di Assistenza Tecnica autorizzati sono rilevabili dal foglio allegato.

Il mancato rispetto di quanto sopra comporta il decadimento della garanzia.

Prima della messa in funzione togliere il film protettivo della caldaia. Non utilizzare per lo scopo utensili o materiali abrasivi perché potrebbero danneggiare le parti verniciate.

---

***L'apparecchio non è destinato a essere usato da persone (bambini compresi) le cui capacità fisiche, sensoriali o mentali siano ridotte, oppure con mancanza di esperienza o di conoscenza, a meno che esse abbiano potuto beneficiare, attraverso l'intermediazione di una persona responsabile della loro sicurezza, di una sorveglianza o di istruzioni riguardanti l'uso dell'apparecchio.***

---

### 3. MESSA IN FUNZIONE DELLA CALDAIA

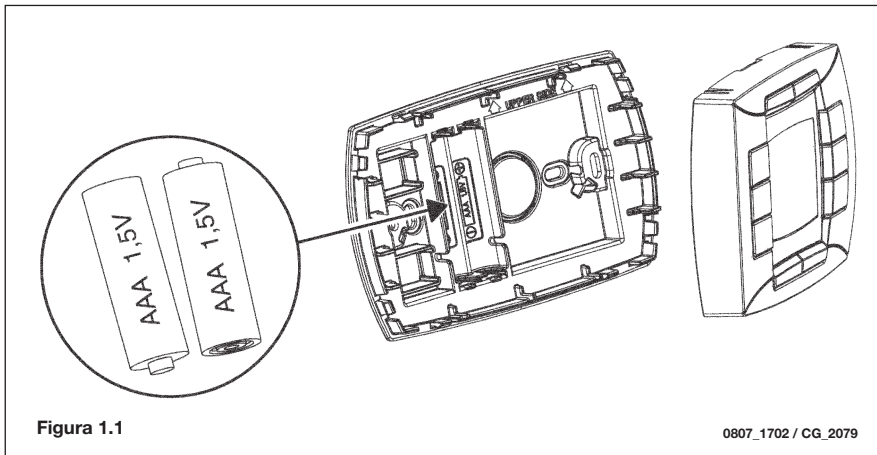



Figura 1.1

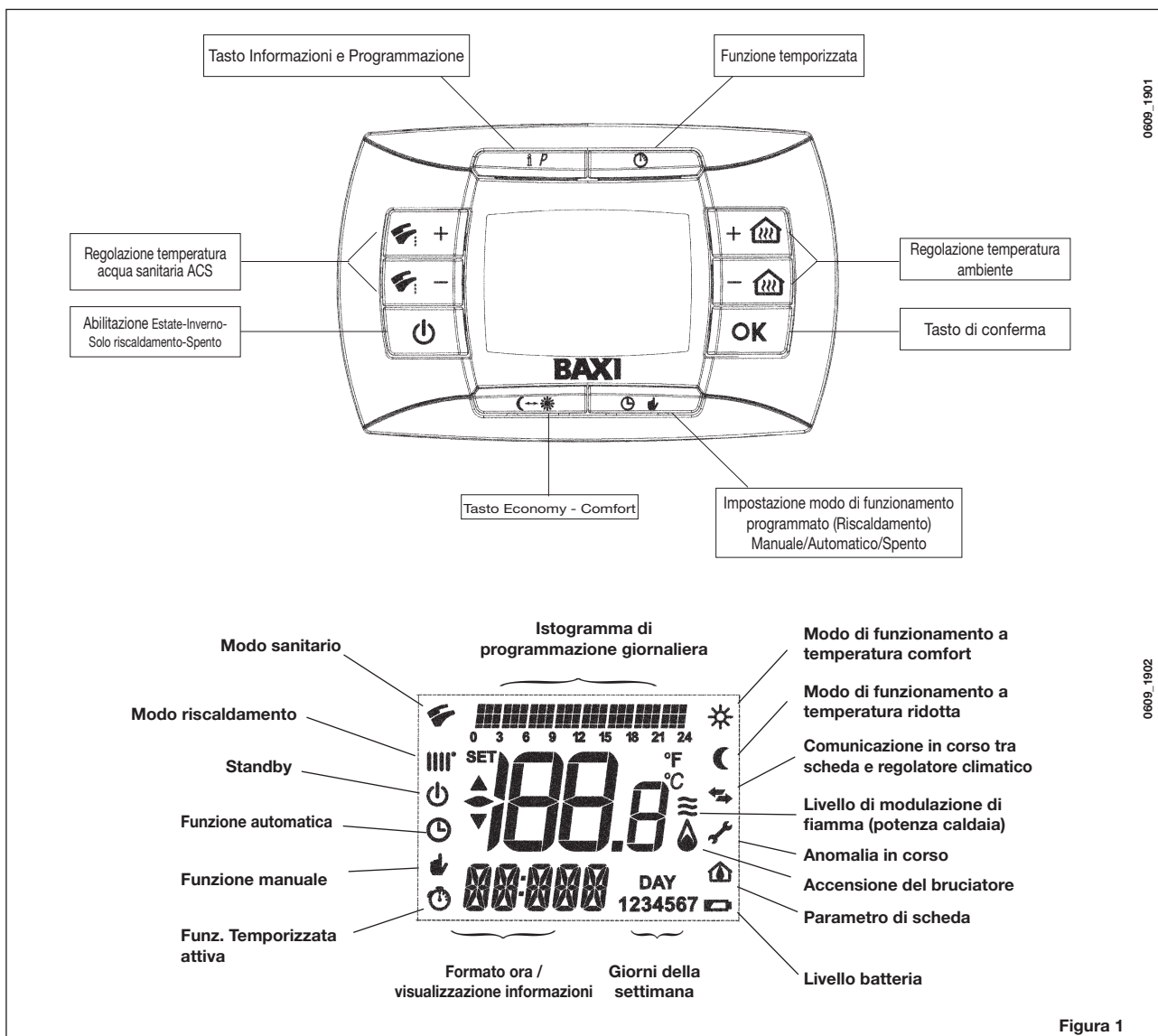
0807\_1702 / CG\_2079

Procedere come di seguito descritto per le corrette operazioni di accensione:

- Alimentare la caldaia elettricamente.
- Aprire il rubinetto del gas;
- Premere il tasto  del telecomando (figura 1) per impostare il modo di funzionamento della caldaia come descritto al paragrafo 3.2.

**NOTA:** impostando il modo di funzionamento ESTATE () la caldaia funzionerà solo in caso di prelievo sanitario.

- Per impostare la temperatura desiderata sia in riscaldamento che in sanitario, agire sui rispettivi tasti +/- come descritto al paragrafo 3.3.



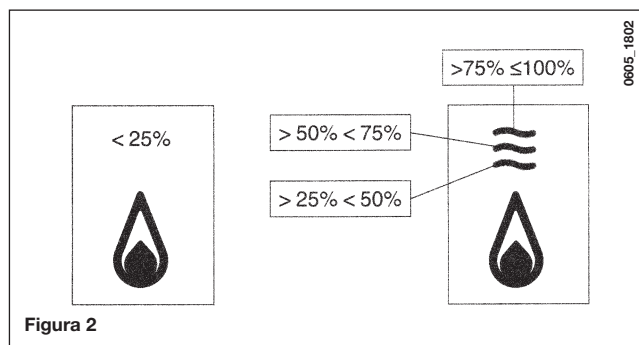
0609\_1901

0609\_1902

Figura 1

### 3.1 SIGNIFICATO DEL SIMBOLO


Durante il funzionamento della caldaia possono essere visualizzati nel display del telecomando 4 *differenti livelli di potenza* relativi al grado di modulazione della caldaia, come illustrato nella figura 2.




### 3.2 DESCRIZIONE TASTO (Estate - Inverno - Solo riscaldamento - Spento)


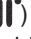
Premendo questo tasto si possono impostare i seguenti modi di funzionamento della caldaia:

- **ESTATE**
- **INVERNO**
- **SOLO RISCALDAMENTO**
- **SPENTO**

In **ESTATE** sul display è visualizzato il simbolo . La caldaia soddisfa solo le richieste di calore in sanitario, il riscaldamento NON è abilitato (funzione di antigelo ambiente attiva).

In **INVERNO** sul display sono visualizzati i simboli  . La caldaia soddisfa sia le richieste di calore in sanitario che quelle in riscaldamento (funzione di antigelo ambiente attiva).



In **SOLO RISCALDAMENTO** sul display è visualizzato il simbolo . La caldaia soddisfa solo le richieste di calore in riscaldamento (funzione di antigelo ambiente attiva).

Selezionando **SPENTO** il display non visualizza nessuno dei due simboli ( ). In questa modalità è abilitata solo la funzione antigelo ambiente, ogni altra richiesta di calore in sanitario o in riscaldamento non è soddisfatta.


### 3.3 DESCRIZIONE TASTO (AUTOMATICO-MANUALE-SPENTO)

Premendo questo tasto è possibile impostare una delle seguenti funzioni riguardanti il riscaldamento: AUTOMATICO-MANUALE-SPENTO come di seguito descritto.


#### **AUTOMATICO** (simbolo visualizzato )

Questa funzione abilita la programmazione oraria del funzionamento della caldaia in riscaldamento. La richiesta di calore dipende dalla programmazione oraria impostata (temperatura ambiente di COMFORT “” o temperatura ambiente ridotta “”). Vedere paragrafo 3.6 per l'impostazione della programmazione oraria.

#### **MANUALE** (simbolo visualizzato )

Questa funzione disabilita la programmazione oraria e la caldaia funziona in riscaldamento alla temperatura ambiente impostata agendo sui tasti +/- .

#### **SPENTO** (simbolo visualizzato )

Impostando il telecomando su “Off”, il display visualizza il simbolo  ed è disabilitato il funzionamento in riscaldamento (è attiva la funzione antigelo ambiente).

## 3.4 REGOLAZIONE DELLA TEMPERATURA AMBIENTE E DELL'ACQUA SANITARIA

La regolazione della temperatura ambiente (||||) e dell'acqua calda in sanitario (☞), viene effettuata agendo sui rispettivi tasti +/- (figura 1).

L'accensione del bruciatore è visualizzata sul display con il simbolo (💧) come descritto al paragrafo 3.1.

### RISCALDAMENTO

Durante il funzionamento della caldaia in riscaldamento, sul display di figura 1 è visualizzato il simbolo (||||) e la temperatura ambiente (°C).

Durante la regolazione manuale della temperatura ambiente, sul display è visualizzata la scritta "AMB".

### SANITARIO

Durante il funzionamento della caldaia in sanitario, sul display di figura 1 è visualizzato il simbolo (☞) e la temperatura ambiente (°C).

Durante la regolazione manuale della temperatura sanitaria, sul display è visualizzata la scritta "HW SP".

**NOTA:** in caso di collegamento di un bollitore, durante il funzionamento della caldaia in sanitario, sul display è visualizzato il simbolo (☞) e la temperatura ambiente (°C).

### 3.4.1. Telecontrollo installato in caldaia

Se il telecontrollo è installato in caldaia, i tasti +/- (🏠) regolano il valore della temperatura di mandata dell'acqua dell'impianto di riscaldamento. La temperatura visualizzata è quella ambiente.

## 3.5 PROGRAMMAZIONE (PROGR)

### IMPOSTAZIONE DATA-ORA

Premere il tasto **IP**: il display visualizza (per qualche istante) la scritta **PROGR** e l'ora inizia a lampeggiare.

**Nota:** Se non viene premuto alcun tasto, la funzione termina automaticamente dopo circa 1 minuto.

- Agire sui tasti +/- (🏠) per regolare l'ora;
- Premere il tasto OK;
- Agire sui tasti +/- (🏠) per regolare i minuti;
- Premere il tasto OK;
- Agire sui tasti +/- (🏠) per impostare il giorno della settimana "Day" (1...7 che corrisponde a Lunedì...Domenica);

Premere il tasto **IP** per uscire dall'impostazione DATA-ORA.

## 3.6 PROGRAMMAZIONE ORARIA DEL FUNZIONAMENTO IN RISCALDAMENTO

Per attivare la programmazione oraria del funzionamento in riscaldamento, premere il tasto (🕒) (sul display del telecontrollo è visualizzato il simbolo 🕒).

La programmazione oraria consente d'impostare il funzionamento automatico della caldaia in riscaldamento in determinate fasce orarie e in determinati giorni della settimana.

Le impostazioni di funzionamento della caldaia possono essere fatte per giorni **singoli** oppure per **gruppi** di più giorni consecutivi.

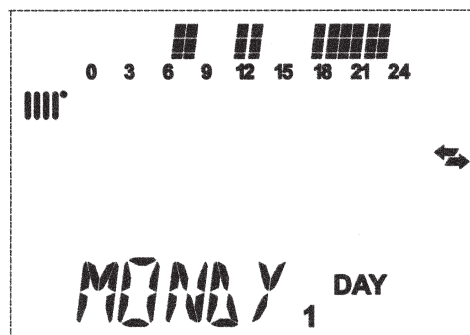
### 3.6.1. Giorni singoli

Per ogni giorno selezionato sono disponibili 4 fasce orarie (4 periodi di accensione e spegnimento della caldaia in riscaldamento, anche con orari diversi da giorno a giorno), come riportato nella tabella che segue:

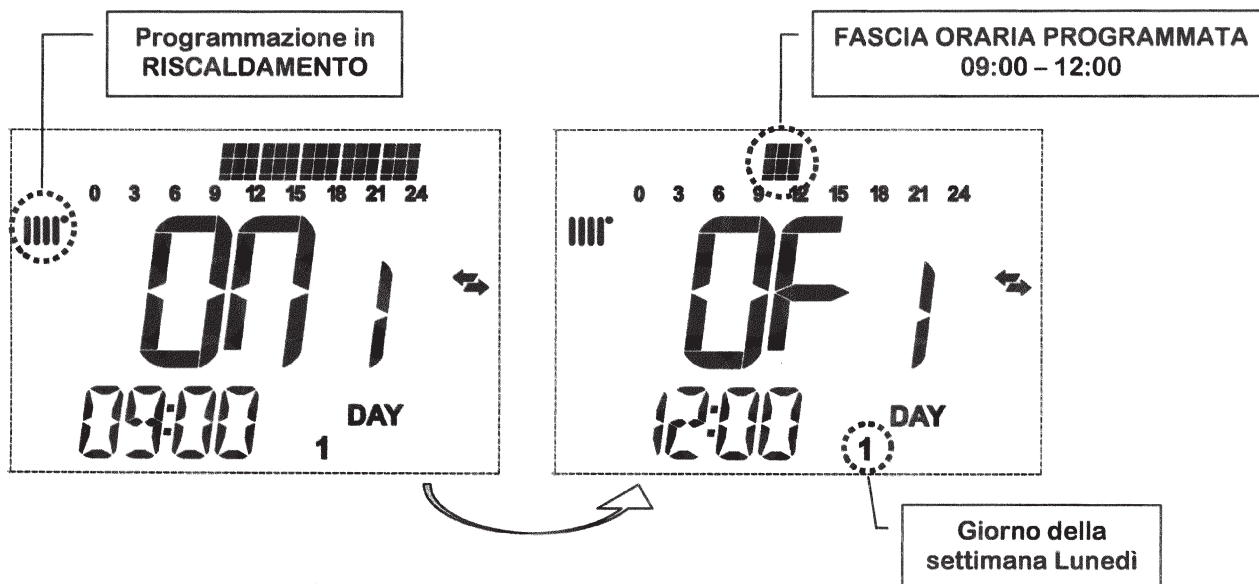
			VALORI DI FABBRICA							
			On 1	Of 1	On 2	Of 2	On 3	Of 3	On 4	Of 4
MONDY	DAY 1	(lunedì)	06:00	08:00	11:00	13:00	17:00	23:00	24:00	24:00
TUEDY	DAY 2	(martedì)								
WEDDY	DAY 3	(mercoledì)								
THUDY	DAY 4	(giovedì)								
FRIDY	DAY 5	(venerdì)								
SATDY	DAY 6	(sabato)								
SUNDY	DAY 7	(domenica)								

Per impostare una singola fascia oraria agire nel modo seguente:

- 1) Premere il tasto IP e successivamente il tasto ;
- 2) scegliere un giorno della settimana (1...7) agendo ripetutamente sui tasti +/- ;
- 3) premere il tasto OK;
- 4) il display visualizza la scritta **on 1** e le quattro cifre dell'ora lampeggianti, come visualizzato nella figura che segue;
- 5) agire sui tasti +/- per impostare l'ora di accensione della caldaia;
- 6) premere il tasto OK;
- 7) il display visualizza la scritta **of 1** e le quattro cifre dell'ora lampeggianti;
- 8) agire sui tasti +/- per impostare l'ora di spegnimento della caldaia;
- 9) premere il tasto OK;
- 10) ripetere le stesse operazioni dal punto 4 per impostare le restanti tre fasce orarie;
- 11) premere il tasto IP per uscire dalla funzione.



0608\_2602



0607\_1904



**Nota:** impostando l'ora di accensione **on...** uguale all'ora di spegnimento **of...**, la fascia oraria è annullata e la programmazione passa alla successiva fascia.  
(es. **on1=09:00 - of1=09:00** il programma "salta" la fascia oraria 1 proseguendo con **on2...**).



### 3.6.2. Gruppi di giorni

Questa funzione consente di programmare 4 fasce orarie comuni di accensione e spegnimento dell'apparecchio per più giorni o per l'intera settimana (vedere tabella riassuntiva seguente).

Per impostare una singola fascia oraria agire nel modo seguente:

- 1) Premere il tasto **IP** e successivamente il tasto ;
- 2) Scegliere un GRUPPO di giorni agendo ripetutamente sui tasti +/- ;
- 3) premere il tasto **OK**
- 4) ripetere le operazioni descritte ai punti 4-10 del paragrafo 3.6.1.

#### Tabella riassuntiva gruppi di giorni disponibili

			VALORI DI FABBRICA
<b>Gruppo MO- FR</b>	<b>DAY 1 2 3 4 5</b>	<i>dal lunedì al venerdì</i>	<i>Come tabella paragrafo 3.6.1.</i>
<b>Gruppo SA - SU</b>	<b>DAY 6 7</b>	<i>sabato e domenica</i>	<i>07:00 - 23:00</i>
<b>Gruppo MO - SA</b>	<b>DAY 1 2 3 4 5 6</b>	<i>dal lunedì al sabato</i>	<i>Come tabella paragrafo 3.6.1.</i>
<b>Gruppo MO - SU</b>	<b>DAY 1 2 3 4 5 6 7</b>	<i>tutti i giorni della settimana</i>	<i>Come tabella paragrafo 3.6.1.</i>

## 4. FUNZIONI SPECIALI



### 4.1 FUNZIONE ECONOMY - COMFORT


Lo scopo di questa funzione è quello di impostare due differenti valori di temperatura ambiente:

#### **Economy / Comfort.**


Per maggiore semplicità consigliamo di assegnare alla temperatura di ECONOMY un valore inferiore alla temperatura di COMFORT.

Per impostare la temperatura ambiente desiderata, premere il tasto 


- la scritta "**ECONM**" indica che la temperatura ambiente impostata è quella ridotta:  
il display visualizza il simbolo 
- la scritta "**COMFR**" indica che la temperatura ambiente impostata è quella nominale:  
il display visualizza il simbolo 


Per modificare temporaneamente il valore di temperatura ambiente, agire sui tasti +/-  oppure vedere il paragrafo 4.3. Tale funzione può essere manuale o automatica come di seguito descritto:

#### **FUNZIONAMENTO AUTOMATICO (simbolo visualizzato sul display )**

La temperatura ambiente impostata, dipende dalla fascia oraria (paragrafo 3.6). All'interno della fascia oraria la temperatura ambiente è quella di COMFORT, fuori da questo intervallo di tempo la temperatura ambiente è quella di ECONOMY. Premendo il tasto  è possibile modificare temporaneamente la temperatura ambiente (da COMFORT ad ECONOMY e viceversa) fino al prossimo cambio della fascia oraria impostata.

#### **FUNZIONAMENTO MANUALE (simbolo visualizzato sul display )**





Premere il tasto  e predisporre la caldaia al funzionamento manuale.

Premendo il tasto  è possibile modificare la temperatura ambiente (da COMFORT ad ECONOMY e viceversa) fino alla successiva pressione del tasto.


## 4.2 FUNZIONE SHOWER (doccia)

La funzione shower assicura un maggiore comfort sanitario, ad esempio durante una doccia. Questa funzione consente di effettuare il prelievo di acqua calda sanitaria ad una temperatura più bassa rispetto al valore di temperatura nominale. Per modificare il valore massimo di temperatura della funzione shower, agire come descritto al paragrafo 4.3.

Questa funzione può essere attivata manualmente nel seguente modo:

- Premere uno dei due tasti +/- (☞) e successivamente premere il tasto  per attivare la funzione (sul display appare per qualche istante la scritta **SHOWR** seguita dalla scritta **HW SS**);
- premere il tasto **OK** mentre sul display lampeggia la temperatura di mandata e il simbolo ;
- la durata della funzione è di **60 minuti** (durante questo periodo il simbolo  lampeggia).  
Al termine di questo periodo di tempo, il valore della temperatura dell'acqua sanitaria ritorna al valore del modo di funzionamento impostato prima della funzione (sul display il simbolo  non è più intermittente).

**Nota:** per disabilitare la funzione prima dello scadere di 60 minuti, agire nel modo seguente :


- premere uno dei due tasti +/- (☞) e successivamente premere il tasto ;
- premere il tasto **OK**, il display visualizza la scritta "HW S^".

## 4.3 MODIFICA VALORI DI TEMPERATURA DELLE FUNZIONI ASSOCIATE AL TASTO

Per modificare il valore di temperatura agire nel modo seguente:

- Premere il tasto **IP** per attivare la funzione **PROGR**;
- agire sul tasto   per scorrere le funzioni da modificare come descritto nella tabella che segue:

Funzione	Visualizzazione	Descrizione della funzione
<b>COMFR</b>	Lampeggia il valore di temperatura impostato (valore di fabbrica = 20°C)	Funzionamento della caldaia in riscaldamento alla temperatura nominale.
<b>ECONM</b>	Lampeggia il valore di temperatura impostato (valore di fabbrica = 18°C)	Funzionamento della caldaia in riscaldamento alla temperatura ridotta.
<b>NOFR*</b>	Lampeggia il valore di temperatura impostato (valore di fabbrica = 5 °C)	Funzionamento della caldaia in riscaldamento alla temperatura ambiente antigelo impostata.
<b>SHOWR</b>	Lampeggia il valore di temperatura impostato (valore di fabbrica = 40°C)	Funzionamento della caldaia in sanitario alla temperatura impostata.







- Per modificare il valore della funzione selezionata, premere i tasti +/- ;
- per uscire premere il tasto **IP**

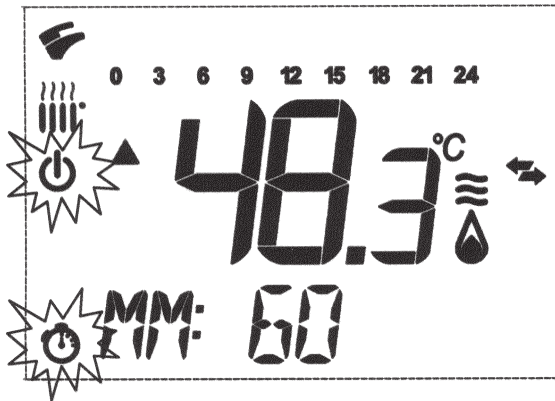
## 4.4 FUNZIONI TEMPORIZZATE (TASTO

### 4.4.1 SPENTO TEMPORIZZATO (PROGRAMMA VACANZE)

Mediante questa funzione è possibile inibire temporaneamente la programmazione oraria (capitolo 3.6) per un certo periodo di tempo. In questa fase viene garantita una temperatura ambiente minima (valore di fabbrica 5°C) modificabile come descritto al paragrafo 4.3 alla voce "NOFR\*".

Per attivare la funzione, agire nel modo seguente:

- premere il tasto   per impostare la funzione "AUTO" (simbolo );
- premere il tasto  sul display appare la scritta **MM 60** e i simboli   lampeggiano.



0610\_0201

**In questo esempio la funzione ha una durata di 60 minuti.**

Agire sui tasti +/- per regolare la durata della funzione, l'intervallo di regolazione è di 10 minuti. Il tempo può essere di 10 minuti fino ad un massimo di 45 giorni.

Premendo il tasto + dopo **90 minuti**, sul display appare la scritta **HH 02**:  
in questo caso il tempo è considerato in ore. L'intervallo è compreso tra 2 e 47 ore.

Premendo il tasto + dopo **47 ore**, sul display appare la scritta **DD 02**:  
in questo caso il tempo è considerato in giorni. L'intervallo è compreso tra 2 e 45 giorni (l'intervallo di regolazione è di 1 giorno).

**AVVERTENZA:** dopo avere attivato tale funzione, assicurarsi di non premere nessun altro tasto. Infatti, premendo alcuni dei tasti del telecomando, è possibile attivare per errore la funzione manuale (il simbolo lampeggia sul display) e la funzione "Spento temporizzato" viene interrotta. In questo caso è necessario ripetere la procedura di attivazione della funzione come descritto all'inizio di questo paragrafo.

#### 4.4.2 MANUALE TEMPORIZZATO (PARTY)

Questa funzione consente di impostare un valore di temperatura ambiente temporaneo. Al termine di questo periodo, il modo di funzionamento ritorna a quello precedentemente impostato.

Per attivare la funzione agire nel modo seguente:

- premere il tasto per impostare la funzione "MANUALE" (simbolo );
- premere il tasto sul display appare la scritta **MM 60** e i simboli lampeggiano;
- la regolazione della durata della funzione è la stessa descritta al paragrafo 4.4.1.
- per modificare il valore della temperatura ambiente premere il tasto OK (sul display è visualizzata la scritta "AMB") e agire sui tasti +/- .

## 5. RIEMPIMENTO IMPIANTO

**IMPORTANTE:** Verificare periodicamente che la pressione, letta sul manometro (Figura 3), ad impianto freddo, sia di 0,7 - 1,5 bar. In caso di sovrappressione agire sul rubinetto di scarico caldaia, nel caso sia inferiore agire sul rubinetto di caricamento della caldaia (figura 3).

E' consigliabile che l'apertura di tale rubinetto sia effettuata molto lentamente in modo da facilitare lo sfiato dell'aria.

Durante questa operazione è necessario che la caldaia sia in "OFF" (agire sul tasto - figura 1).

**NOTA:** la caldaia è dotata di un pressostato idraulico che blocca il funzionamento in caso di mancanza d'acqua.

**Se si dovessero verificare frequenti diminuzioni di pressione, chiedere l'intervento del Servizio di Assistenza Tecnica autorizzato.**

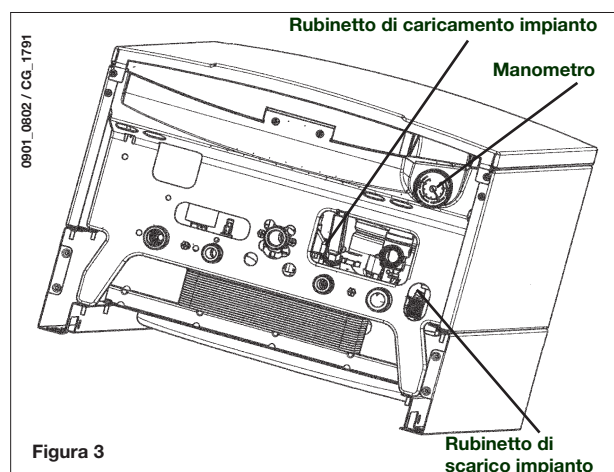


Figura 3

## 6. SPEGNIMENTO DELLA CALDAIA

Per lo spegnimento della caldaia occorre togliere l'alimentazione elettrica dell'apparecchio. Se la caldaia è in "OFF" (paragrafo 3.2), i circuiti elettrici restano in tensione ed è attiva la funzione antigelo (paragrafo 8).

## 7. CAMBIO GAS

Le caldaie possono funzionare sia a gas metano che a gas **GPL**.

Nel caso in cui si renda necessaria la trasformazione, ci si dovrà rivolgere al Servizio di Assistenza Tecnica autorizzato.

## 8. ARRESTO PROLUNGATO DELL'IMPIANTO. PROTEZIONE AL GELO

E' buona norma evitare lo svuotamento dell'intero impianto di riscaldamento poiché ricambi d'acqua portano anche ad inutili e dannosi depositi di calcare all'interno della caldaia e dei corpi scaldanti. Se durante l'inverno l'impianto termico non dovesse essere utilizzato, e nel caso di pericolo di gelo, è consigliabile miscelare l'acqua dell'impianto con idonee soluzioni anticongelanti destinate a tale uso specifico (es. glicole propilenico associato ad inibitori di incrostazioni e corrosioni).

La gestione elettronica della caldaia è provvista di una funzione "antigelo" in riscaldamento che con temperatura di mandata di impianto inferiore ai 5 °C fa funzionare il bruciatore fino al raggiungimento in mandata di un valore pari a 30 °C.



Tale funzione è operativa se:

- \* la caldaia è alimentata elettricamente;
- \* c'è gas;
- \* la pressione dell'impianto è quella prescritta;
- \* la caldaia non è in blocco.

## 9. SEGNALAZIONI-INTERVENTO DISPOSITIVI DI SICUREZZA

Ci sono due tipi di segnalazioni visualizzate dal telecontrollo: **ANOMALIA** e **BLOCCO**.

### **ANOMALIA**


In presenza di anomalia il display visualizza i simboli   e la scritta <ERROR> lampeggiante.

L'anomalia è identificata da un codice di errore seguito dalla lettera **E** e non è ripristinabile da parte dell'utente.

Chiamare il Centro di Assistenza Tecnica autorizzato.



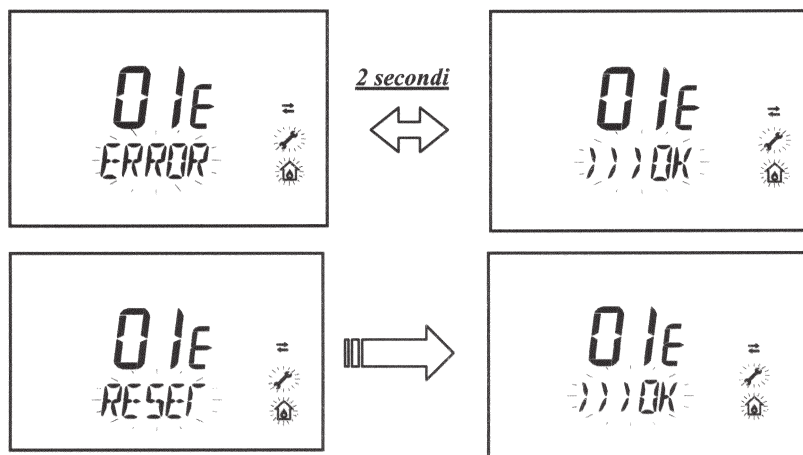
## BLOCCO

In presenza di blocco, il display visualizza i simboli  la scritta lampeggiante >>>OK che si alterna lampeggiando (ogni 2 secondi circa) alla scritta <ERROR>.

Il blocco è identificato da un codice di errore seguito dalla lettera E.

Premere il tasto **OK** per resettare la scheda elettronica e ripristinare il funzionamento.

Il display visualizza la scritta <RE-SET> e successivamente la scritta >>>OK.



0605\_3101

0608\_2605

CODICE VISUALIZZATO	TIPO DI ERRORE	INTERVENTO
01E	Blocco per mancata accensione	Premere il tasto <b>OK</b> . In caso d'intervento ripetuto di questa anomalia, chiamare il centro di assistenza tecnica autorizzata.
02E	Blocco per intervento termostato di sicurezza	Premere il tasto <b>OK</b> . In caso d'intervento ripetuto di questa anomalia, chiamare il centro di assistenza tecnica autorizzata.
03E	Intervento pressostato fumi	Chiamare il centro di assistenza tecnica autorizzata.
04E	Errore di sicurezza per perdite di fiamma frequenti	Chiamare il centro di assistenza tecnica autorizzata.
05E	Guasto sonda di mandata	Chiamare il centro di assistenza tecnica autorizzata.
06E	Guasto sonda sanitaria	Chiamare il centro di assistenza tecnica autorizzata.
10E	Mancato consenso del pressostato idraulico	Verificare che la pressione dell'impianto sia quella prescritta. Vedere paragrafo 5. Se l'anomalia persiste, chiamare il centro di assistenza tecnica autorizzata.
11E	Intervento termostato di sicurezza per impianto a bassa temperatura (se collegato)	Chiamare il centro di assistenza tecnica autorizzata.
18E	Funzione di caricamento acqua impianto attiva (solo per apparecchi predisposti)	Attendere che il caricamento finisca
19E	Anomalia di caricamento impianto (solo per apparecchi predisposti)	Chiamare il centro di assistenza tecnica autorizzata.
25E	Intervento di sicurezza per probabile pompa bloccata o presenza d'aria nell'impianto	Chiamare il centro di assistenza tecnica autorizzata.
31E	Errore di comunicazione tra scheda elettronica e telecomando	Chiamare il centro di assistenza tecnica autorizzata.
35E	Fiamma parassita (errore fiamma)	Premere il tasto <b>OK</b> . In caso d'intervento ripetuto di questa anomalia, chiamare il centro di assistenza tecnica autorizzata.
80E-96E	Errore interno al telecomando	Chiamare il centro di assistenza tecnica autorizzata.
97E	Impostazione errata della frequenza (Hz) di alimentazione della scheda elettronica	Modificare impostazione frequenza (Hz)
98E-99E	Errore interno di scheda	Chiamare il centro di assistenza tecnica autorizzata.

## 10. ISTRUZIONI PER L'ORDINARIA MANUTENZIONE

Per garantire alla caldaia una perfetta efficienza funzionale e di sicurezza è necessario, alla fine di ogni stagione, far ispezionare la caldaia dal Servizio di Assistenza Tecnica autorizzato.

Una manutenzione accurata è sempre motivo di risparmio nella gestione dell'impianto.

La pulizia esterna dell'apparecchio non deve essere effettuata con sostanze abrasive, aggressive e/o facilmente infiammabili (es. benzina, alcoli, ecc.) e comunque dev'essere effettuata con l'apparecchio non in funzione (vedi capitolo 6 "spegnimento della caldaia").

## 11. AVVERTENZE GENERALI

Le note ed istruzioni tecniche che seguono sono rivolte agli installatori per dar loro la possibilità di effettuare una perfetta installazione. Le istruzioni riguardanti l'accensione e l'utilizzo della caldaia sono contenute nella parte destinata all'utente.

Si fa presente che le Norme Italiane che regolano l'installazione, la manutenzione e la conduzione degli impianti d'uso domestico a gas sono contenute nei seguenti documenti:

- Norme UNI-CIG 7129-7131 e CEI 64-8
- Legge 9 gennaio 1991 n° 10 e relativo Regolamento d'Attuazione (DPR 26 Agosto 1993 n° 412).
- Disposizioni dei Vigili del Fuoco, dell'Azienda del gas ed in specie i Regolamenti Comunali.

Inoltre, il tecnico installatore dev'essere abilitato all'installazione degli apparecchi per riscaldamento secondo il DM 22 gennaio 2008, n. 37.

Oltre a ciò va tenuto presente che:

- La caldaia può essere utilizzata con qualunque tipo di piastra convettrice, radiatore, termoconvettore, alimentati a due tubi o monotubo. Le sezioni del circuito saranno, in ogni caso, calcolate secondo i normali metodi, tenendo conto della caratteristica portata-prevalenza disponibile alla placca e riportata al paragrafo 24.
- Le parti dell'imballo (sacchetti in plastica, polistirolo ecc.) non devono essere lasciate alla portata dei bambini in quanto potenziali fonti di pericolo.
- La prima accensione deve essere effettuata dal Servizio di Assistenza Tecnica autorizzato, rilevabile dal foglio allegato.

Il mancato rispetto di quanto sopra comporta il decadimento della garanzia.

## 12. AVVERTENZE PRIMA DELL'INSTALLAZIONE

Questa caldaia serve a riscaldare l'acqua ad una temperatura inferiore a quella di ebollizione a pressione atmosferica. Essa deve essere allacciata ad un impianto di riscaldamento e ad una rete di distribuzione di acqua calda sanitaria, compatibilmente alle sue prestazioni ed alla sua potenza.

Prima di collegare la caldaia è indispensabile effettuare:

- a) Una verifica che la caldaia sia predisposta per il funzionamento con il tipo di gas disponibile. Questo è rilevabile dalla scritta sull'imballo e dalla targa presente sull'apparecchio.
- b) Un controllo che il camino abbia un tiraggio adeguato, non presenti strozzature e non siano inseriti nella canna fumaria scarichi di altri apparecchi, salvo che questa non sia realizzata per servire più utenze secondo le specifiche Norme e prescrizioni vigenti.
- c) Un controllo che, nel caso di raccordi su canne fumarie preesistenti, queste siano state perfettamente pulite poiché le scorie, staccandosi dalle pareti durante il funzionamento, potrebbero occludere il passaggio dei fumi.

Risulta inoltre indispensabile, al fine di preservare il corretto funzionamento e la garanzia dell'apparecchio, seguire le seguenti precauzioni:

### A. Circuito sanitario:

- a.1. Se la durezza dell'acqua supera il valore di 20 °F (1 °F = 10 mg di carbonato di calcio per litro d'acqua) si prescrive l'installazione di un dosatore di polifosfati o di un sistema di pari effetto rispondente alle normative vigenti.
- a.2. E' necessario effettuare un lavaggio accurato dell'impianto dopo l'installazione dell'apparecchio e prima del suo utilizzo.
- a.3. I materiali utilizzati per il circuito acqua sanitaria del prodotto sono conformi alla Direttiva 98/83/CE.

### B. Circuito di riscaldamento

#### b.1. impianto nuovo

Prima di procedere all'installazione della caldaia l'impianto deve essere opportunamente pulito allo scopo di eliminare residui di filettature, saldature ed eventuali solventi utilizzando prodotti idonei disponibili nel mercato non acidi e non alcalini, che non attacchino i metalli, le parti in plastica e gomma. I prodotti raccomandati per la pulizia sono:

SENTINEL X300 o X400 e FERNOX Rigeneratore per impianti di riscaldamento. Per l'utilizzo di questi prodotti seguire attentamente le istruzioni fornite con i prodotti stessi.

#### b.2. impianto esistente:

Prima di procedere all'installazione della caldaia l'impianto deve essere completamente svuotato ed opportunamente pulito da fanghi e contaminanti utilizzando prodotti idonei disponibili nel mercato citati al punto b.1.

Per la protezione dell'impianto dall'incrostazioni è necessario l'utilizzo di prodotti inibitori quali SENTINEL X100 e FERNOX Protettivo per impianti di riscaldamento. Per l'utilizzo di questi prodotti seguire attentamente le istruzioni fornite con i prodotti stessi.

Ricordiamo che la presenza di depositi nell'impianto di riscaldamento comporta dei problemi funzionali alla caldaia (es. surriscaldamento e rumorosità dello scambiatore).

**La mancata osservazione di queste avvertenze comporta il decadimento della garanzia dell'apparecchio.**

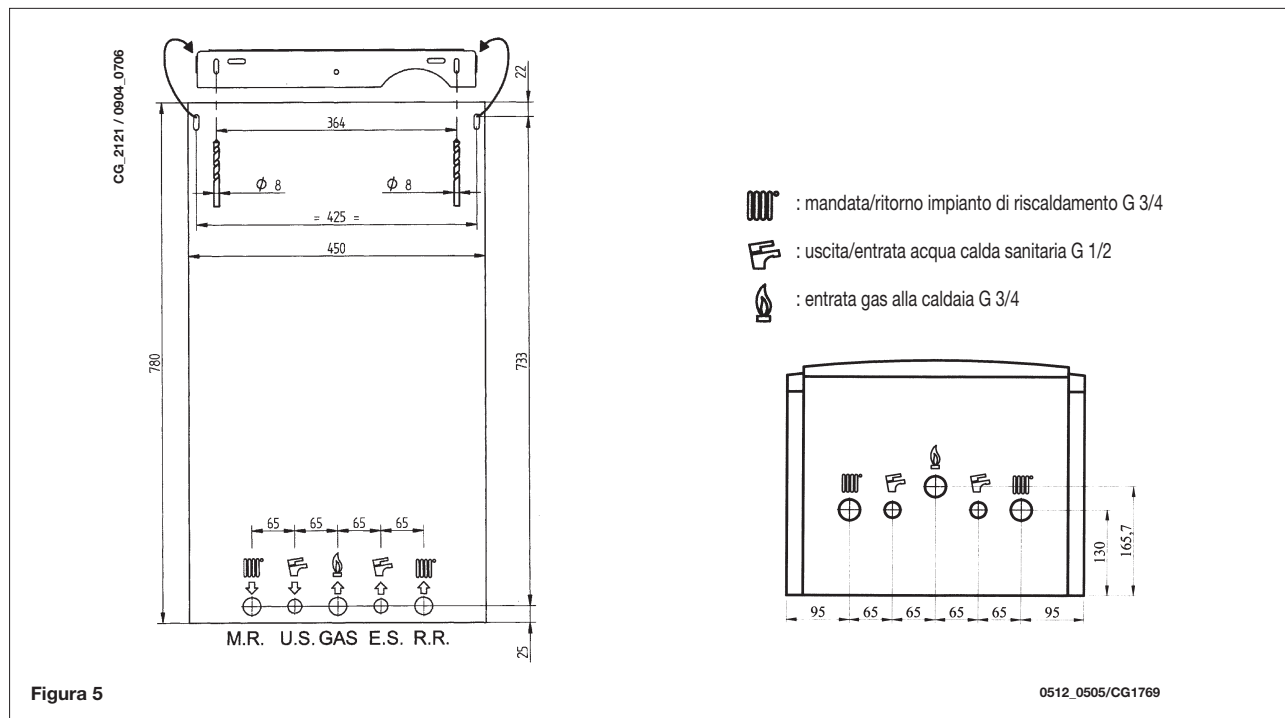
**IMPORTANTE:** in caso di collegamento di una caldaia istantanea (mista) ad un impianto con pannelli solari, la temperatura massima dell'acqua sanitaria all'entrata della caldaia non deve essere superiore a:

- 60°C con limitatore di portata
- 70°C senza limitatore di portata

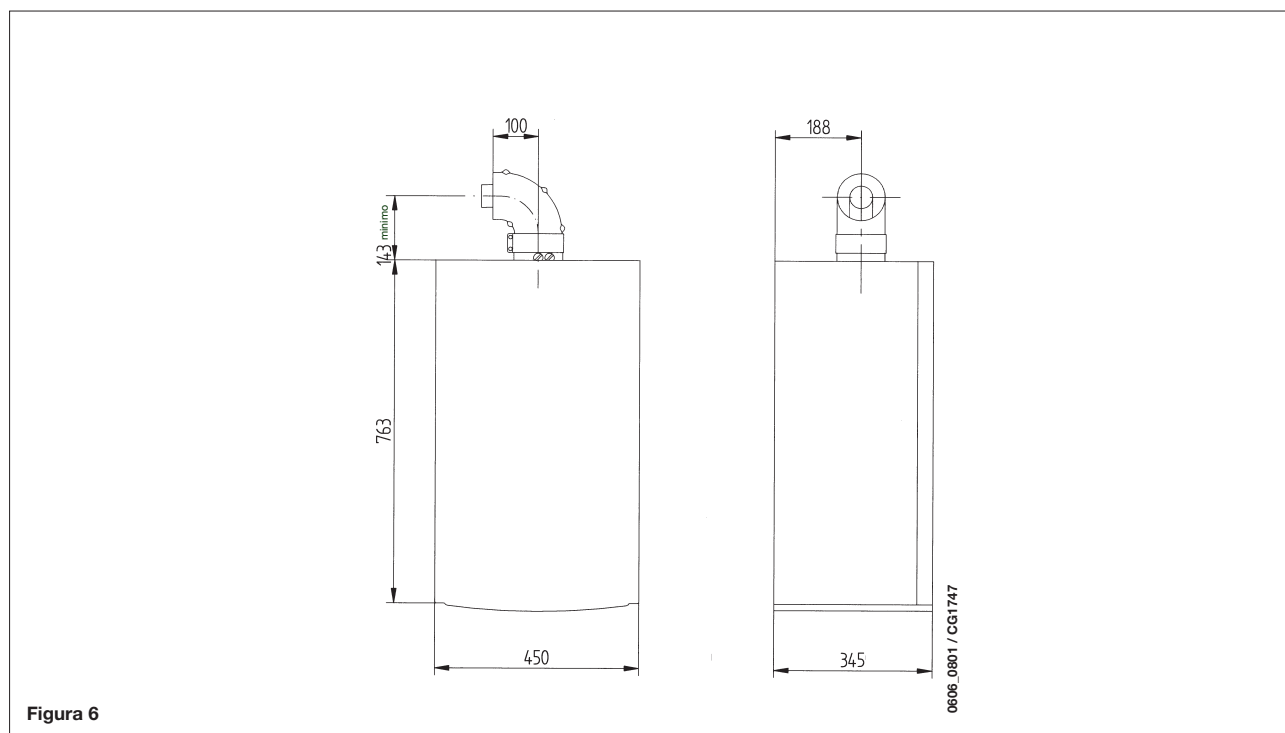
## 13. INSTALLAZIONE DELLA CALDAIA

Determinata l'esatta ubicazione della caldaia fissare la dima alla parete.

Eeguire la posa in opera dell'impianto partendo dalla posizione degli attacchi idrici e gas presenti nella traversa inferiore della dima stessa. E' consigliabile installare, sul circuito di riscaldamento, due rubinetti d'intercettazione (mandata e ritorno) G3/4, disponibili a richiesta, che permettono, in caso d'interventi importanti, di operare senza dover svuotare tutto l'impianto di riscaldamento. Nel caso di impianti già esistenti e nel caso di sostituzioni è consigliabile, oltre a quanto citato, prevedere sul ritorno alla caldaia ed in basso un vaso di decantazione destinato a raccogliere i depositi o scorie presenti anche dopo il lavaggio e che nel tempo possono essere messi in circolazione. Fissata la caldaia alla parete effettuare il collegamento ai condotti di scarico e aspirazione, forniti come accessori, come descritto nei successivi capitoli.



## 14. DIMENSIONI CALDAIA



## 15. INSTALLAZIONE DEI CONDOTTI DI SCARICO - ASPIRAZIONE

### Modello 250 Fi - 310 Fi

L'installazione della caldaia può essere effettuata con facilità e flessibilità grazie agli accessori forniti e dei quali successivamente è riportata una descrizione.

La caldaia è, all'origine, predisposta per il collegamento ad un condotto di scarico - aspirazione di tipo coassiale, verticale o orizzontale. Per mezzo dell'accessorio sdoppiatore è possibile l'utilizzo anche dei condotti separati.

**Devono essere utilizzati, per l'installazione, esclusivamente accessori forniti dal costruttore dell'apparecchio!**

**AVVERTENZA: Al fine di garantire una maggior sicurezza di funzionamento è necessario che i condotti di scarico fumi siano ben fissati al muro mediante apposite staffe di fissaggio.**

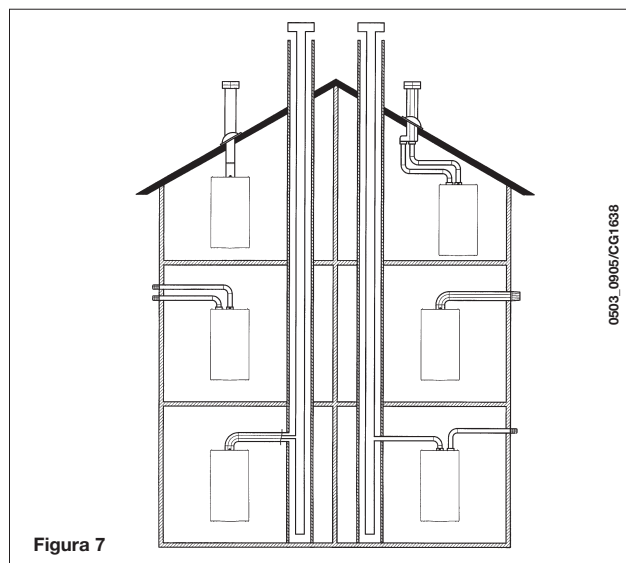


Figura 7

### ... CONDOTTO DI SCARICO - ASPIRAZIONE COASSIALE (CONCENTRICO)

Questo tipo di condotto permette lo scarico dei combustibili e l'aspirazione dell'aria comburente sia all'esterno dell'edificio, sia in canne fumarie di tipo LAS.

La curva coassiale a 90° permette di collegare la caldaia ai condotti di scarico-aspirazione in qualsiasi direzione grazie alla possibilità di rotazione a 360°. Essa può essere utilizzata anche come curva supplementare in abbinamento al condotto coassiale o alla curva a 45°.

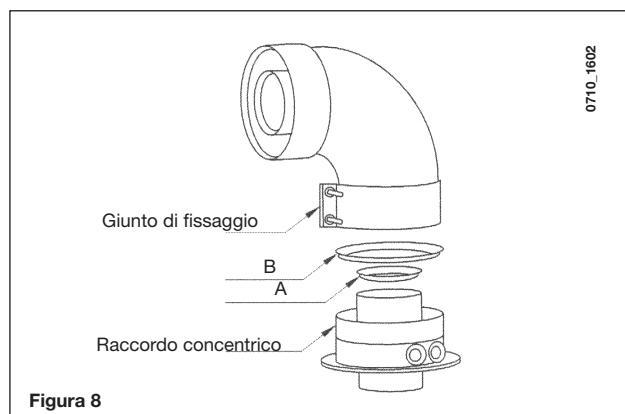


Figura 8

In caso di scarico all'esterno il condotto scarico-aspirazione deve fuoriuscire dalla parete per almeno 18 mm per permettere il posizionamento del rosone in alluminio e la sua sigillatura onde evitare le infiltrazioni d'acqua.

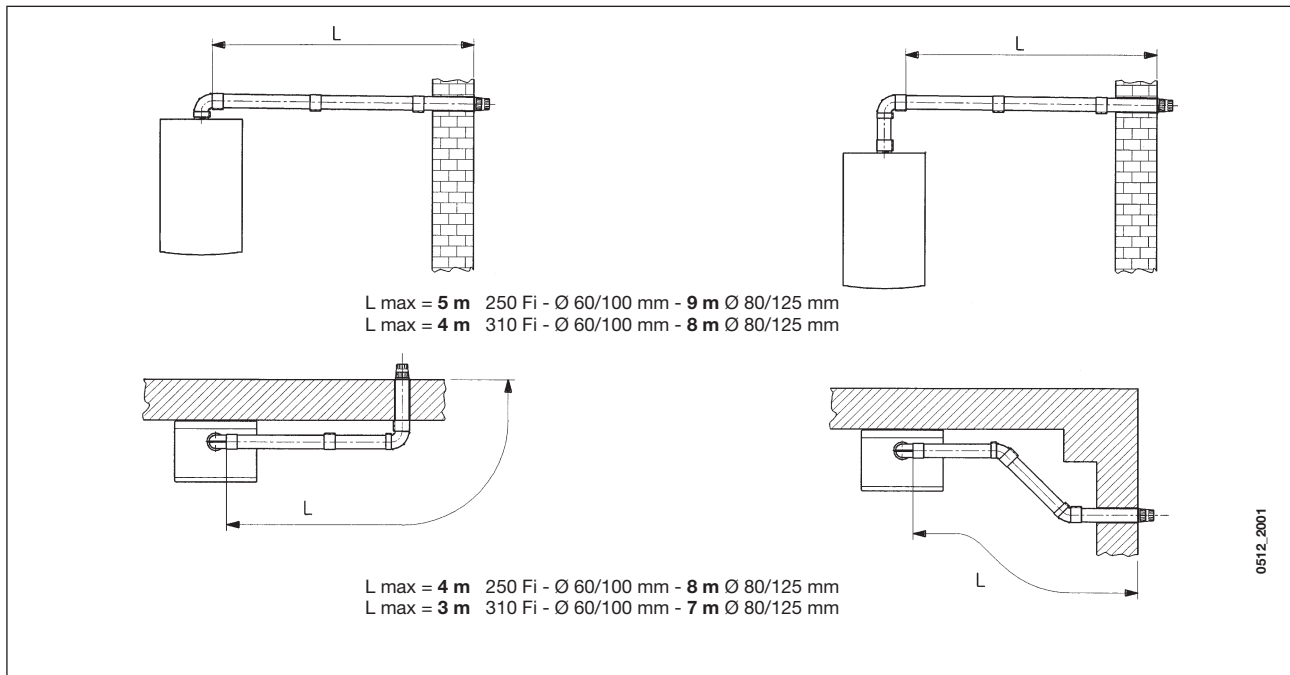
La pendenza minima verso l'esterno di tali condotti deve essere di 1 cm per metro di lunghezza.

- **L'inserimento di una curva a 90° riduce la lunghezza totale del condotto di 1 metro.**
- **L'inserimento di una curva a 45° riduce la lunghezza totale del condotto di 0,5 metri.**
- **La prima curva 90° non rientra nel calcolo della lunghezza massima disponibile.**

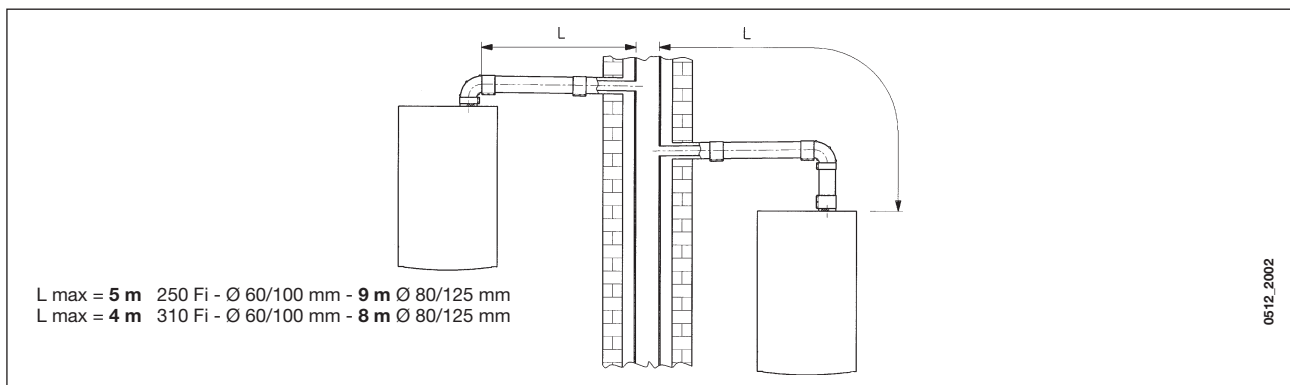
Modello caldaia	Lunghezza (m)	Utilizzo DIAFRAMMA su ASPIRAZIONE Ⓑ	Utilizzo DIAFRAMMA su SCARICO Ⓐ
250 Fi	0 ÷ 1	Si	Si
	1 ÷ 2		No
	2 ÷ 5		No
310 Fi	0 ÷ 1	No	Si
	1 ÷ 2	Si	No
	2 ÷ 4	No	No



## 15.1 ESEMPI D'INSTALLAZIONE CON CONDOTTI ORIZZONTALI

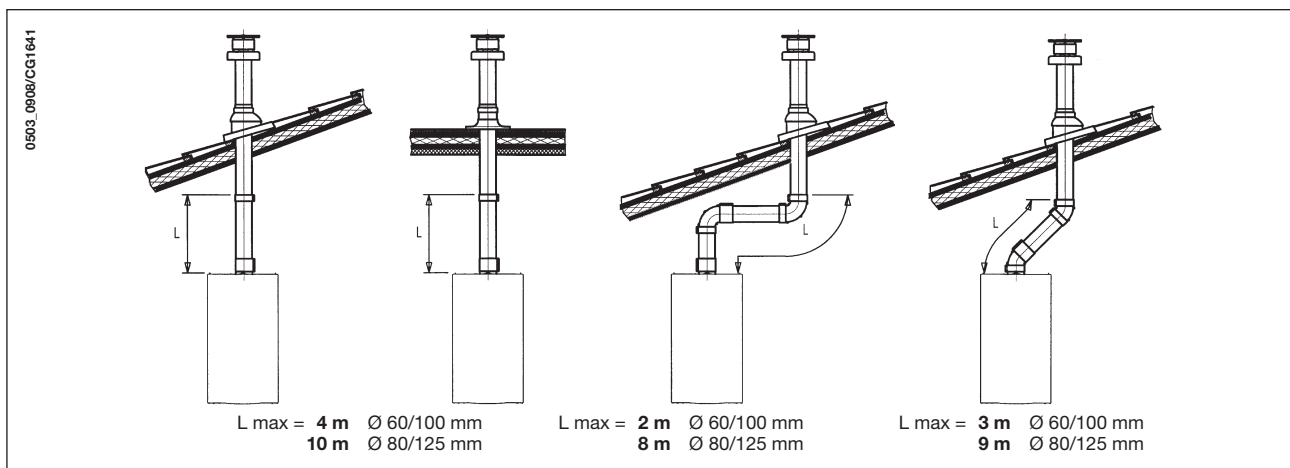


## 15.2 ESEMPI D'INSTALLAZIONE CON CANNE FUMARIE DI TIPO LAS



## 15.3 ESEMPI D'INSTALLAZIONE CON CONDOTTI VERTICALI

L'installazione può essere eseguita sia con tetto inclinato che con tetto piano utilizzando l'accessorio camino e l'apposita tegola con guaina disponibile a richiesta.



Per istruzioni più dettagliate sulle modalità di montaggio degli accessori vedere le notizie tecniche che accompagnano gli accessori stessi.

### ... CONDOTTI DI SCARICO-ASPIRAZIONE SEPARATI

Questo tipo di condotto permette lo scarico dei combustivi sia all'esterno dell'edificio, sia in canne fumarie singole. L'aspirazione dell'aria comburente può essere effettuata in zone diverse rispetto a quelle dello scarico. L'accessorio sdoppiatore è costituito da un raccordo riduzione scarico (100/80) e da un raccordo aspirazione aria. La guarnizione e le viti del raccordo aspirazione aria da utilizzare sono quelle tolte in precedenza dal tappo.

**Il diaframma presente in caldaia (figura 8) va tolto quando  $L1 + L2 > 4m$ .**

Modello caldaia	$(L1+L2)$	Posizione registro	Utilizzo DIAFRAMMA (condotto di scarico) Ⓐ	CO2 %	
				G20	G31
250 Fi	0 ÷ 4	3	Si	6,4	7,3
	4 ÷ 15	1	No		
	15 ÷ 25	2			
	25 ÷ 40	3			
310 Fi	0 ÷ 2	1	No	7,4	8,4
	2 ÷ 8	2			
	8 ÷ 25	3			

**Nota: La prima curva 90° non rientra nel calcolo della lunghezza massima disponibile.**

La curva a 90° permette di collegare la caldaia ai condotti di scarico e di aspirazione in qualsiasi direzione grazie alla possibilità di rotazione a 360°. Essa può essere utilizzata anche come curva supplementare in abbinamento al condotto o alla curva a 45°.

- **L'inserimento di una curva a 90° riduce la lunghezza totale del condotto di 0,5 metri.**
- **L'inserimento di una curva a 45° riduce la lunghezza totale del condotto di 0,25 metri.**

#### Regolazione registro aria per scarico sdoppiato

La regolazione di questo registro risulta essere necessaria per l'ottimizzazione del rendimento e dei parametri della combustione.

Ruotando il raccordo aspirazione aria, che può essere montato sia a destra sia a sinistra del condotto di scarico, viene regolato opportunamente l'eccesso d'aria in funzione della lunghezza totale dei condotti di scarico ed aspirazione dell'aria comburente.

Ruotare questo registro in senso orario per diminuire l'eccesso di aria comburente e viceversa per aumentarlo.

Per una maggiore ottimizzazione è possibile misurare, mediante l'utilizzo di un analizzatore dei prodotti di combustione, il tenore di CO<sub>2</sub> nei fumi alla massima portata termica, e regolare gradualmente il registro d'aria fino a rilevare il tenore di CO<sub>2</sub> riportato nella tabella seguente, se dall'analisi viene rilevato un valore inferiore.

Per il corretto montaggio di questo dispositivo vedere anche le istruzioni che accompagnano l'accessorio stesso.

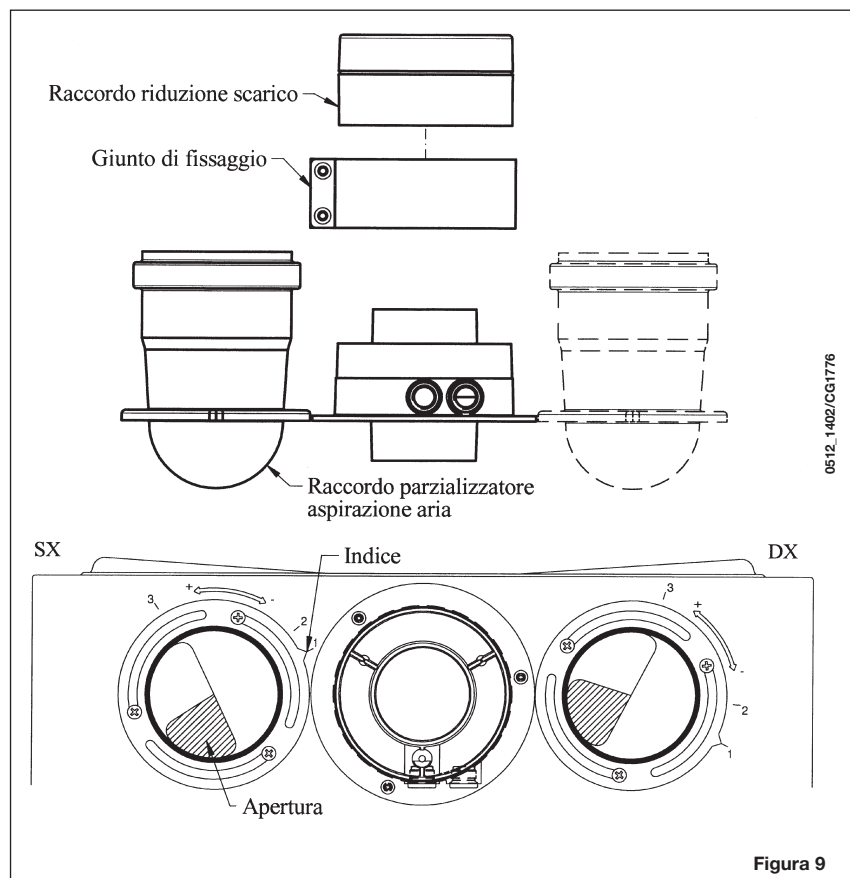
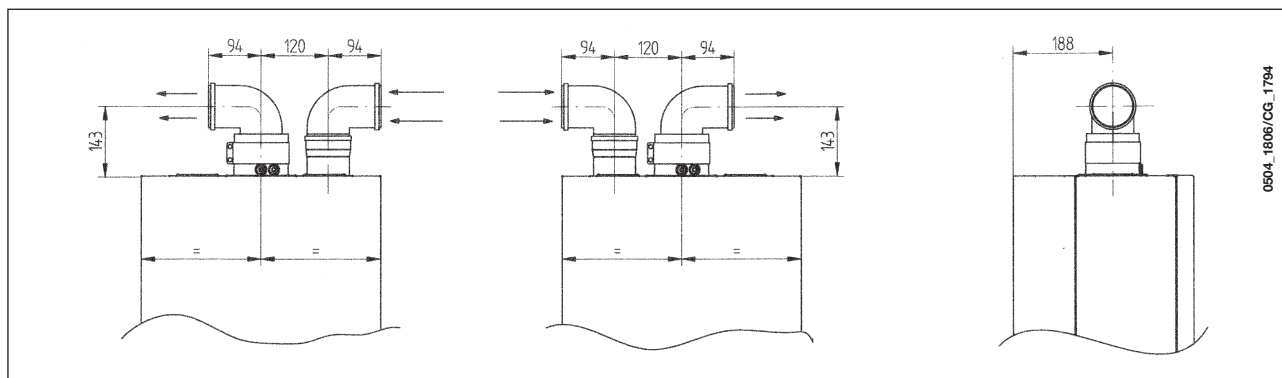


Figura 9

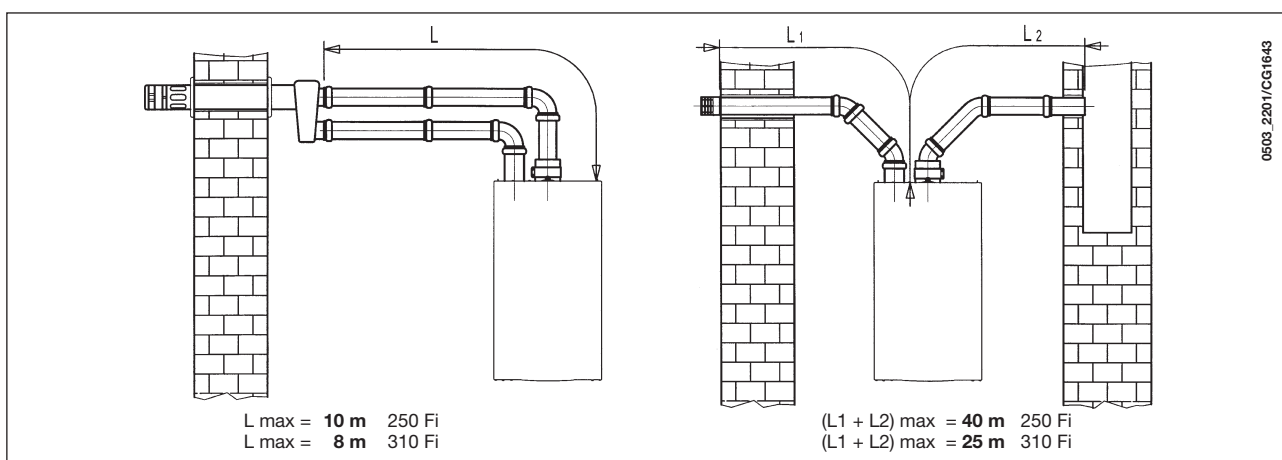
## 15.4 INGOMBRO SCARICHI SEPARATI



0504\_1808/CG\_1794

## 15.5 ESEMPI D'INSTALLAZIONE CON CONDOTTI SEPARATI ORIZZONTALI

**Importante** - La pendenza minima, verso l'esterno, del condotto di scarico deve essere di 1 cm per metro di lunghezza. In caso d'installazione del kit raccogli condensa la pendenza del condotto di scarico deve essere rivolta verso la caldaia.

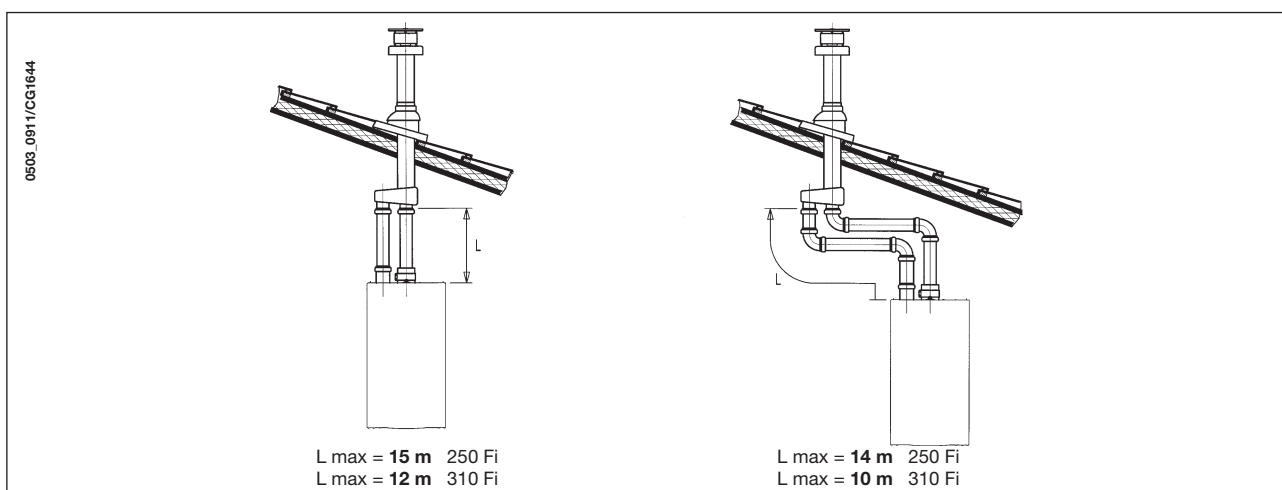


0503\_2201/CG1643

**NB:** Per la tipologia C52 i terminali per l'aspirazione dell'aria comburente e per l'evacuazione dei prodotti della combustione non devono essere previsti su muri opposti all'edificio. Il condotto di aspirazione deve avere una lunghezza massima di 10 metri.

In caso di lunghezza del condotto di scarico superiore ai 6 metri è necessario installare, in prossimità della caldaia, il kit raccogli condensa fornito come accessorio.

## 15.6 ESEMPI D'INSTALLAZIONE CON CONDOTTI SEPARATI VERTICALI



0503\_0911/CG1644

**Importante:** il condotto singolo per scarico combusti deve essere opportunamente coibentato, nei punti dove lo stesso viene in contatto con le pareti dell'abitazione, con un adeguato isolamento (esempio materassino in lana di vetro). Per istruzioni più dettagliate sulle modalità di montaggio degli accessori vedere le notizie tecniche che accompagnano gli accessori stessi.

## 16. ALLACCIAMENTO ELETTRICO

La sicurezza elettrica dell'apparecchio è raggiunta soltanto quando lo stesso è correttamente collegato ad un efficace impianto di messa a terra, eseguito come previsto dalle vigenti Norme di sicurezza sugli impianti (DM 22 gennaio 2008, n. 37).

La caldaia va collegata elettricamente ad una rete di alimentazione 230 V monofase + terra mediante il cavo a tre fili in dotazione rispettando la polarità LINEA - NEUTRO.

**L'allacciamento dev'essere effettuato tramite un interruttore bipolare con apertura dei contatti di almeno 3 mm.** In casi di sostituzione del cavo di alimentazione dev'essere utilizzato un cavo armonizzato "HAR H05 VV-F" 3x0,75 mm<sup>2</sup> con diametro massimo di 8 mm.

### ...Accesso alla morsettieria di alimentazione M1

- togliere tensione alla caldaia mediante l'interruttore bipolare;
- svitare le due viti di fissaggio del pannello comandi alla caldaia;
- ruotare il pannello comandi;
- togliere il coperchio ed accedere alla zona collegamenti elettrici (figura 10).

I fusibili, del tipo rapido da 2A, sono incorporati nella morsettieria di alimentazione (estrarre il portafusibile colore nero per il controllo e/o la sostituzione).

**IMPORTANTE:** rispettare la polarità in alimentazione **L** (LINEA) - **N** (NEUTRO).

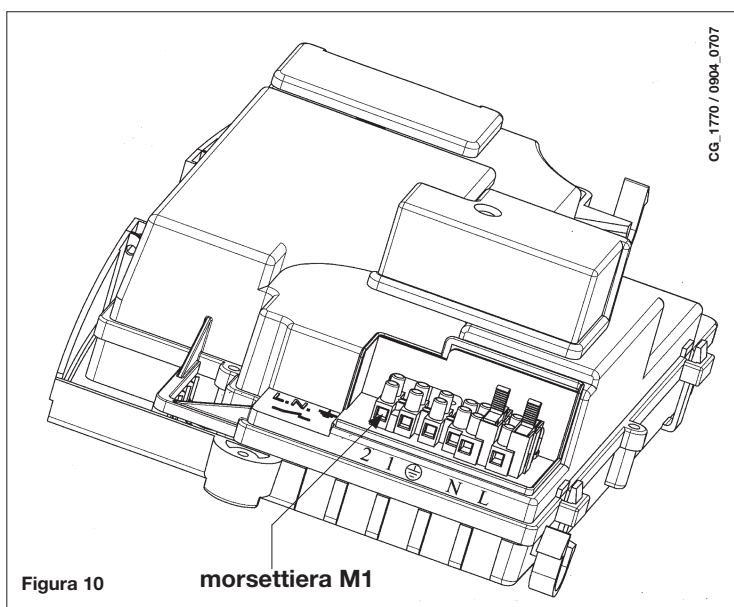
(L) = **Linea** (marrone)

(N) = **Neutro** (celeste)

(⊕) = **Terra** (giallo-verde)

(1) (2) = **Contatto per termostato ambiente**

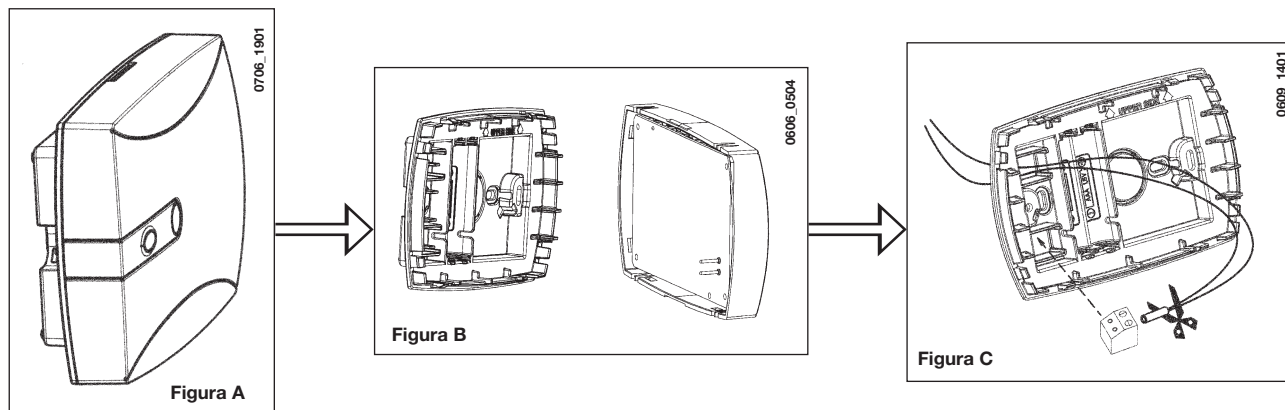
**AVVERTENZA:** In caso l'apparecchio sia collegato direttamente ad un impianto a pavimento deve essere previsto, a cura dell'installatore, un termostato di protezione per la salvaguardia di quest'ultimo contro le sovratemperature.



## 17. INSTALLAZIONE DELLA BASE RFIU01

La caldaia LUNA3 COMFORT AIR è controllata da un comando a distanza / regolatore climatico a radiofrequenza (senza fili). Il sistema è costituito da due unità separate:

- Il regolatore climatico, denominato **RFRC01**, è l'unità di comando della caldaia con la quale è possibile impostare parametri, temperature, stati di funzionamento e di visualizzare informazioni e anomalie;
- La base, denominata **RFIU01**, è l'unità d'interfaccia tra il regolatore climatico e la scheda elettronica della caldaia.
- Collegare i cavetti provenienti dalla morsettieria **M2** di caldaia (Fig. 12) come illustrato nella figura C.

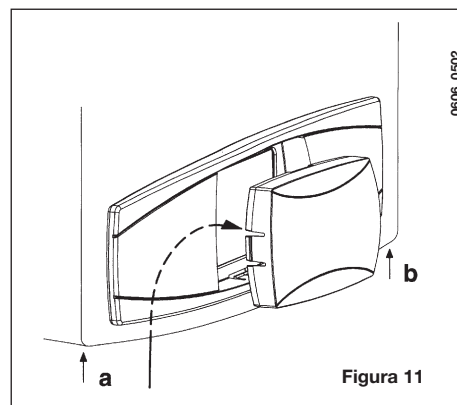


**AVVERTENZA:** la base è in BASSA TENSIONE. Non deve essere collegata alla rete elettrica 230 V. Per il collegamento elettrico, vedere i paragrafi 26 e 31.

## 17.1 INSTALLAZIONE DELLA BASE SUL PANNELLO FRONTALE DELLA CALDAIA

Per posizionare la base all'interno del cruscotto del pannello frontale della caldaia, agire come di seguito riportato:

1. Svitare le due viti (**a-b** figura 11) che fissano il mantello alla caldaia;
2. Sollevare leggermente il mantello e spingere con la mano il coperchio del pannello frontale all'esterno (figura 11);
3. Inserire la base all'interno dell'apposito alloggiamento sul cruscotto del pannello frontale senza applicare una forza eccessiva;
4. richiudere il mantello fissandolo con le viti alla caldaia (figura 11).



### Collegamento del termostato ambiente

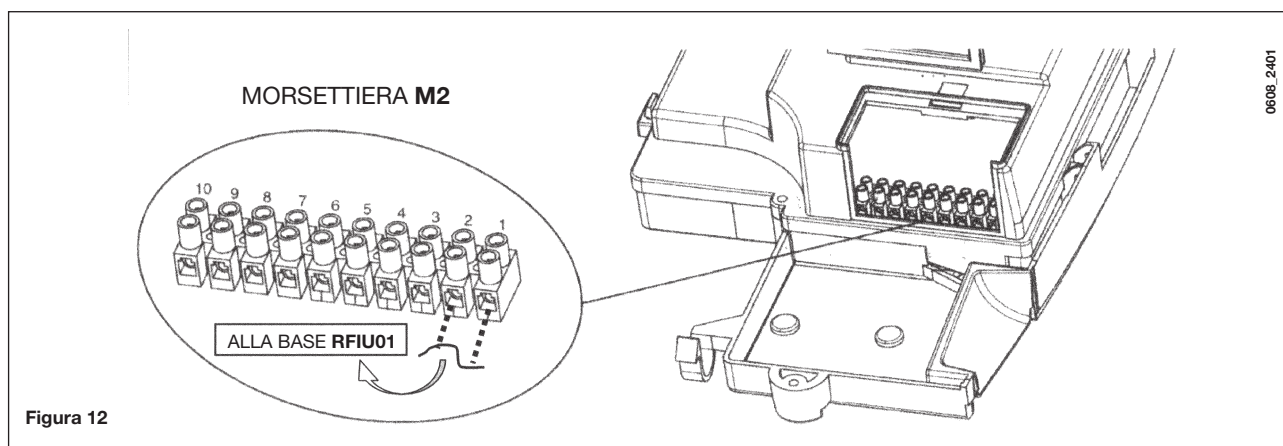
(Vedere DPR 26 Agosto 1993 n° 412)

- accedere alla morsettiera di alimentazione (figura 10);
- collegare i terminali del termostato ambiente sui morsetti (1) e (2);
- alimentare elettricamente la caldaia;

## 17.2 INSTALLAZIONE DELLA BASE A PARETE

Per montare la base a parete, agire come di seguito riportato:

1. Svitare le due viti (**a-b** figura 11) che fissano il mantello alla caldaia;
2. accedere alla morsettiera **M2** come illustrato nella figura sottostante;
3. Collegare i due fili provenienti dalla base alla morsettiera **M2** come illustrato nella figura 12.



**IMPORTANTE:** Dopo avere installato la base, dare tensione all'apparecchio e assicurarsi che il regolatore climatico funzioni correttamente.

## 17.3 SIGNIFICATO DEL LAMPEGGIO DEL LED DELLA BASE RFU01


Il **LED**, presente sulla base, lampeggia in diversi modi a seconda dello stato di funzionamento / anomalie:

- 1) Un singolo lampeggio ogni 2 secondi, indica che la comunicazione tra le due unità (paragrafo 17) è presente e correttamente operante (stato di normale funzionamento);
- 2) Due lampeggi consecutivi ogni 2 secondi, indicano che la comunicazione in radiofrequenza (RF) con il regolatore climatico è presente ma la comunicazione Open Therm (OT) tra la base e la scheda di caldaia non funziona correttamente (verificare che il cablaggio sia collegato correttamente altrimenti sostituire la base o la scheda di caldaia);
- 3) Tre lampeggi consecutivi ogni 2 secondi, indicano l'assenza di collegamento (RF) tra il regolatore climatico e la base (vedere paragrafo 17.5);
- 4) Un lampeggio singolo lungo indica l'arrivo di uno o più comandi dal regolatore climatico alla base;
- 5) Il ripetersi periodico di lampeggi lunghi ogni secondo indica il tentativo di comunicazione tra le due unità (potrebbe essere necessario ripristinare la comunicazione tra le due unità agendo come descritto al paragrafo 17.4).


## 17.4 ASSOCIAZIONE IN RADIOFREQUENZA RF DEL REGOLATORE CLIMATICO RFRC01 ALLA BASE RFIU01

Per garantire il funzionamento del sistema, il regolatore climatico **RFRC01** deve essere “associato” (programmato) per comunicare con la base **RFIU01** collegata alla scheda di caldaia.

La procedura da seguire è la seguente:

- Premere per almeno tre secondi il tasto **IP** (paragrafo 19.1), per entrare nella finestra “**INFO**” ;
- Agire sul tasto **OK** per scorrere la lista parametri fino alla scritta “**ZONE>**”;
- Premere il tasto  il display visualizza la scritta “**LINK>**”;
- Premere il tasto sulla base **RFIU01** (vicino al led);
- Premere il tasto **OK** del regolatore climatico **RFRC01**:
  - se il display visualizza “**1**”, la comunicazione tra **RFRC01** e **RFIU01** è corretta, premere il tasto **OK**;
  - se il display visualizza la scritta “**ERROR**” non c'è alcuna comunicazione (in questo caso si consiglia di ripetere la procedura, altrimenti sostituire la base RFIU01).
- Premere il tasto **OK** per visualizzare il parametro **RFCHK** e visualizzare la qualità del segnale di comunicazione come descritto al paragrafo 17.5, oppure premere il tasto **IP** per uscire dalla programmazione.

### 17.4.1 Rimozione della connessione in radiofrequenza RF tra il regolatore climatico RFRC01 e la base RFIU01

La procedura da seguire è la stessa descritta al paragrafo precedente (17.4), premendo il tasto  il display visualizza il numero **1** (connessione già esistente) seguito in basso dalla scritta **REMV>**.

Premere il tasto **OK** per rimuovere la connessione (il numero **1** scompare dal display).

## 17.5 VISUALIZZAZIONE DELLA QUALITÀ DEL SEGNALE IN RADIOFREQUENZA RF TRA IL REGOLATORE CLIMATICO RFRC01 E LA BASE RFIU01

La qualità del segnale di comunicazione **RF** dipende dalla tipologia e topologia dell'impianto e che può essere influenzata dalla presenza di ostacoli metallici e/o da intense trasmissioni radio.

E' possibile visualizzare un valore indicativo legato alla qualità della comunicazione RF tra il regolatore climatico e la base:

- 0** = Collegamento RF non presente, nessuna comunicazione possibile;
- 1** = Collegamento RF presente ma con un livello di comunicazione insufficiente;
- 2** = Collegamento RF presente, livello di comunicazione sufficiente;
- 3** = Collegamento RF presente, livello di comunicazione buono;
- 4** = Collegamento RF presente, livello di comunicazione ottimo.

Si consiglia di posizionare la base in modo da ottenere sempre un livello di comunicazione **RF=4**, allo scopo di garantire sempre un corretto funzionamento del sistema.

## 17.6 SOSTITUZIONE BATTERIE TELECONTROLLO (FIG. 1.1)

Le batterie sono da sostituire quando sul display appare il simbolo .

Tuttavia, al fine di garantire un corretto funzionamento del telecontrollo, si consiglia di cambiare le pile una volta all'anno. Per la sostituzione delle batterie, vedere la figura 1.1 del capitolo 3.

### AVVERTENZA

Nel caso in cui il display dovesse funzionare in modo anomalo, provare a sostituire le batterie.

## 18. MODALITÀ DI CAMBIO GAS

La caldaia può essere trasformata per l'uso a gas metano (**G20**) o a gas liquido (**G31**) a cura del Servizio di Assistenza Tecnica autorizzato.

Le modalità di taratura del regolatore di pressione sono leggermente differenti a seconda del tipo di valvola del gas utilizzata (HONEYWELL o SIT vedi figura 13).

Le operazioni da eseguire in sequenza sono le seguenti:

### A) Sostituzione degli ugelli

- sfilare con cura il bruciatore principale dalla sua sede;
- sostituire gli ugelli del bruciatore principale avendo cura di bloccarli a fondo onde evitare fughe di gas. Il diametro degli ugelli è riportato nella tabella 1.


### B) Cambio tensione al modulatore

- settare il parametro **F02** in base al tipo di gas, come descritto nel capitolo 20.

### C) Taratura del regolatore di pressione

- collegare la presa di pressione positiva di un manometro differenziale, possibilmente ad acqua, alla presa di pressione (**Pb**) della valvola del gas (Figura 13). Collegare, solo per i modelli a camera stagna, la presa negativa dello stesso manometro ad un apposito "T" che permetta di collegare insieme la presa di compensazione della caldaia, la presa di compensazione della valvola del gas (**Pc**) ed il manometro stesso. (Una pari misura può essere effettuata collegando il manometro alla presa di pressione (**Pb**) e senza il pannello frontale della camera stagna);  
Una misura della pressione ai bruciatori effettuata con metodi diversi da quelli descritti potrebbe risultare falsata in quanto non terrebbe conto della depressione creata dal ventilatore nella camera stagna.

### C1) Regolazione alla potenza nominale:

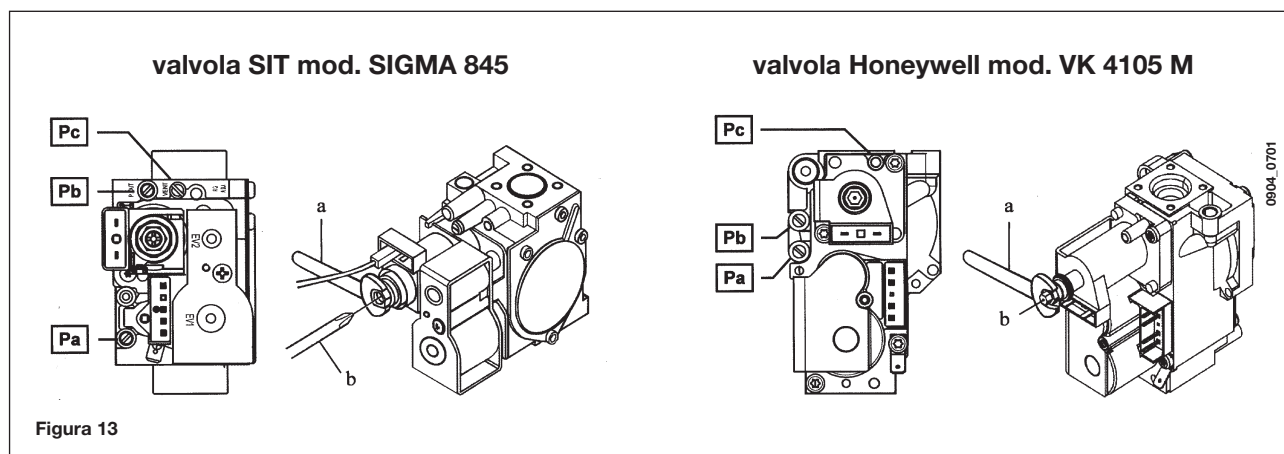
- aprire il rubinetto gas;
- premere il tasto  (figura 1) e predisporre la caldaia in posizione inverno;
- aprire il rubinetto di prelievo dell'acqua sanitaria ad una portata di almeno **10 litri al minuto** o comunque assicurarsi che ci sia massima richiesta di calore;
- togliere il coperchio del modulatore;
- regolare la vite in ottone (**a**) di Fig. 14 fino ad ottenere i valori di pressione indicati nella Tabella 1;
- verificare che la pressione dinamica di alimentazione della caldaia, misurata alla presa di pressione (**Pa**) della valvola del gas (Figura 13) sia quella corretta (**37 mbar** per il gas **propano** o **20 mbar** per il gas **metano**).

### C2) Regolazione alla potenza ridotta:

- scollegare il cavetto di alimentazione del modulatore e svitare la vite (**b**) di Fig. 14 fino a raggiungere il valore di pressione corrispondente alla potenza ridotta (vedi Tabella 1);
- ricollegare il cavetto;
- montare il coperchio del modulatore e sigillare.

### C3) Verifiche conclusive

- riportare sulla targa matricola il tipo di gas e la taratura effettuata.



## Tabella ugelli bruciatore

tipo di gas	250 Fi		310 Fi	
	G20	G31	G20	G31
diámetro ugelli (mm)	1,18	0,74	1,28	0,77
Pressione bruciatore (mbar*) <b>POTENZA RIDOTTA</b>	1,9	4,9	1,8	4,9
Pressione bruciatore (mbar*) <b>POTENZA NOMINALE</b>	11,3	29,4	13,0	35,5
Numero ugelli	15			

\* 1 mbar = 10,197 mm H<sub>2</sub>O

**Tabella 1**

Consumo 15 °C - 1013 mbar	250 Fi		310 Fi	
	G20	G31	G20	G31
Potenza nominale	2,84 m <sup>3</sup> /h	2,09 kg/h	3,52 m <sup>3</sup> /h	2,59 kg/h
Potenza ridotta	1,12 m <sup>3</sup> /h	0,82 kg/h	1,26 m <sup>3</sup> /h	0,92 kg/h
p.c.i.	34,02 MJ/m <sup>3</sup>	46,3 MJ/kg	34,02 MJ/m <sup>3</sup>	46,3 MJ/kg

**Tabella 2**




# 19. VISUALIZZAZIONE PARAMETRI SUL DISPLAY

## 19.1 MODALITÀ INFORMAZIONI ED IMPOSTAZIONI AVANZATE

Per entrare nella modalità Informazioni ed Impostazioni Avanzate è necessario premere per almeno 3 secondi il tasto **IP**; l'ingresso nella modalità è segnalato dalla dicitura scorrevole **"INFO"**.


Per uscire è sufficiente premere brevemente il tasto **IP**.

Per scorrere le informazioni premere il tasto **OK**; quando le cifre grandi visualizzate lampeggiano è possibile modificare il valore agendo sui tasti +/- .


### AVVERTENZA

**La comunicazione tra la scheda elettronica di caldaia e il telecomando non è immediata. In taluni casi è possibile che si debba attendere un certo tempo, che dipende dal tipo di informazione trasmessa, prima che sia eseguito il comando richiesto.**

### CIRCUITO DI RISCALDAMENTO

- **"CH SL"** Massimo setpoint circuito riscaldamento, valore impostabile attraverso i tasti +/- .
- **"EXT °C"** Temperatura esterna (con sonda esterna collegata).
- **"CH O>"** Temperatura acqua mandata circuito riscaldamento.
- **"CH R<"** Temperatura acqua ritorno circuito riscaldamento (non prevista).
- **"CH S^"** Set-point acqua circuito riscaldamento.
- **"CH MX"** Massimo setpoint circuito riscaldamento (max. valore impostabile).
- **"CH MN"** Minimo setpoint circuito riscaldamento (min. valore impostabile).

### CIRCUITO SANITARIO


- **"HW O>"** Temperatura acqua mandata circuito sanitario o bollitore.
- **"HW S^"** Set-point acqua circuito sanitario. Valore impostabile attraverso i tasti +/- .
- **"HW MX"** Massimo setpoint circuito sanitario (max. valore impostabile)
- **"HW MN"** Minimo setpoint circuito sanitario (min. valore impostabile)



### INFORMAZIONI AVANZATE

- **"PWR %"** Livello potenza/modulazione di fiamma (in %).
- **"P BAR"** Pressione acqua circuito riscaldamento (in bar).
- **"F L/M"** Flusso acqua in uscita circuito sanitario (in litri/min).

### IMPOSTAZIONE PARAMETRI

- **"K REG"** Costante di regolazione (0,5...9,0) della temperatura di mandata riscaldamento (impostazione di fabbrica 3 - Vedere paragrafo 25 - Grafico 3).

Valore impostabile attraverso i tasti +/- . Un valore elevato comporta una temperatura di mandata più alta nel circuito di riscaldamento. Impostando un corretto valore della costante di regolazione **K REG**, al variare della temperatura esterna, la temperatura ambiente è mantenuta al valore impostato.

- **"BUILD"** Parametro dimensione edificio per regolazione (1..10 - impostazione di fabbrica 5). Valore impostabile attraverso i tasti +/- . Un valore elevato è associato ad un edificio / impianto di riscaldamento con elevata inerzia termica, viceversa un valore basso è associabile ad ambienti piccoli o impianti a piccola inerzia (termoconvettori).
- **"YSELF"** Abilitazione/disabilitazione della funzione di auto adattamento della temperatura di mandata riscaldamento (impostazione di fabbrica 1). La costante **"K REG"** subisce una variazione per raggiungere il comfort ambiente. Un valore pari a 1 indica l'abilitazione della funzione mentre uno pari a 0 indica la disabilitazione. Questa funzione è operativa quando si collega la sonda esterna.  
Premere i tasti +/-  per modificare tale valore.

- **"AMBON"** Abilitazione/disabilitazione della Sonda Ambiente del telecomando (impostazione di fabbrica 1). Un valore pari a 1 indica l'abilitazione della sonda ambiente, un valore pari a 0 indica la disabilitazione (impost. di fabbrica = 1). In queste condizioni, il controllo delle temperature dei locali è funzione della temperatura di mandata caldaia scelta ("CH SL"). Se il telecomando è installato in caldaia, è necessario escludere la funzione.

Premere i tasti +/-  per modificare tale valore.


**Nota: Vedere la tabella riassuntiva delle combinazioni possibili tra AMBON e MODUL.**

- **“MODUL”** Abilitazione/disabilitazione Modulazione della temperatura di mandata in funzione della temperatura ambiente (con Sonda Ambiente abilitata) e della temperatura esterna (se presente sonda esterna). Impostazione di fabbrica 1. Un valore pari a 1 indica l’abilitazione della modulazione del set di mandata, un valore pari a 0 indica la disabilitazione.

Premere i tasti +/-  per modificare tale valore.

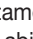


**Nota: Vedere la tabella riassuntiva delle combinazioni possibili tra AMBON e MODUL.**

Tabella riassuntiva combinazione delle funzioni **AMBON** e **MODUL**

AMBON	MODUL	FUNZIONE DEI TASTI +/- 
1	1	Regolazione della temperatura ambiente (temperatura di mandata modulante)
0	1	Con sonda esterna : Regolazione curve KREG Senza sonda esterna : Regolazione temperatura di mandata calcolata. (è consigliabile impostare MODUL = 0)
0	0	Regolazione setpoint temperatura di mandata.
1	0	Regolazione della temperatura ambiente (temperatura di mandata fissa)

- **“HW PR”** Abilitazione del programmatore sanitario (0-1-2). impostazione di fabbrica 1.
  - 0: Disabilitato
  - 1: Sempre abilitato
  - 2: Abilitato con programma settimanale sanitario (“HW PR” vedere paragrafo 3.7)
- **“Zone”** Connessione della base **RFIU01**.
  - 1: stabilita connessione con regolatore climatico RFRC01;

**Avvertenza:** in caso di sostituzione della base **RFIU01**, rimuovere la precedente connessione seguendo la procedura descritta al paragrafo 17.4 (17.4.1) e ripetere poi la stessa procedura per stabilire la connessione con la nuova base. Il valore letto su **“zone>”** non deve mai essere superiore a **1**.



- **“RFCHK”** Valore indicativo sulla qualità del segnale in radiof. RF tra la base **RFIU01** e il reg. climatico **RFRC01**.
- **“COOL”** Abilitazione/disabilitazione controllo della temperatura ambiente in estate (impostazione di fabbrica =0). Impostando questo parametro = 1 si abilita la funzione e si aggiunge un nuovo stato di funzionamento della caldaia di cui al paragrafo 3.2:  
**ESTATE - INVERNO - ESTATE+COOL - SOLO RISCALDAMENTO - SPENTO**  
Per attivare la funzione premere ripetutamente il tasto  fino a quando sul display è visualizzato il simbolo  a destra dell’ora. Lo scopo di questa funzione è quello di abilitare l’uso del regolatore climatico per poter abilitare, in estate, l’accensione di un o più dispositivi di condizionamento esterni (per esempio condizionatori d’aria). In questo modo, la schedina relè di caldaia attiva l’impianto di condizionamento esterno quando la temperatura ambiente supera il valore di temperatura impostato sul telecomando. Durante la richiesta di funzionamento in questa modalità, sul display il simbolo  lampeggia. Per il collegamento della schedina relè, vedere le istruzioni destinate al SERVICE.
- **“NOFR★”** Abilitazione/disabilitazione Funzione Antigelo caldaia (impostazione di fabbrica 1). Un valore pari a 1 indica l’abilitazione della funzione antigelo ambiente, un valore pari a 0 indica la disabilitazione.

## 19.2 INFORMAZIONI SUPPLEMENTARI

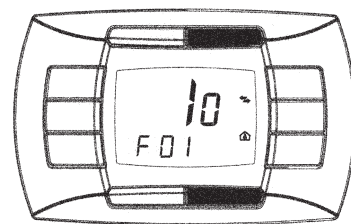
Per il completamento delle informazioni tecniche consultare il documento “ISTRUZIONI PER IL SERVICE”.

## 20. IMPOSTAZIONE PARAMETRI

Per impostare i parametri di caldaia agire nel modo seguente:



- premere per almeno tre secondi il tasto **IP**;
- premere e mantenere premuto il tasto  e successivamente premere  (vedere figura a lato).

Quando la funzione è attiva sul display appare la scritta “F01” e il valore del parametro selezionato.



0607\_1908

### Modifica parametri

- Per scorrere i parametri agire sui tasti **+/-** ;
- Per modificare il singolo parametro agire sui tasti **+/-** .

**Nota:** il valore è memorizzato automaticamente dopo circa 3 secondi. (Non premere nessun tasto finché il dato non ricomincia a lampeggiare).

	Descrizione parametri	Impostazioni di fabbrica	
		250 Fi	310 Fi
F01	Tipo di caldaia 10 = camera stagna	10	
F02	Tipo di gas utilizzato 00 = METANO - 01 = GPL	00 o 01	
F03	Sistema idraulico 00 = apparecchio istantaneo	00	
F04	Settaggio relè programmabile 1 02 = impianto a zone (Vedere istruzioni SERVICE)	02	
F05	Settaggio relè programmabile 2 13 = funzione “cool” per impianto di condizionamento esterno (Vedere istruzioni SERVICE)	04	
F06	Configurazione ingresso sonda esterna (Vedere istruzioni SERVICE)	00	
F07...F12	Informazioni produttore	00	
F13	Max potenza in riscaldamento (0-100%)	100	
F14	Max potenza in sanitario (0-100%)	100	
F15	Min potenza in riscaldamento (0-100%)	00	
F16	Impostazione massimo setpoint (°C) riscaldamento 00 = 85°C - 01 = 45°C	00	
F17	Tempo di post circolazione pompa in riscaldamento (01-240 minuti)	03	
F18	Tempo di attesa in riscaldamento prima di una nuova accensione (00-10 minuti) - 00=10 secondi	03	
F19	Informazioni produttore	07	
F20...F22	Informazioni produttore	00	
F23	Massima temperatura di setpoint sanitario (ACS)	60	
F24	Informazioni produttore	35	
F25	Dispositivo di protezione mancanza acqua	00	
F26...F29	Informazioni produttore (parametri di sola lettura)	--	
F30	Informazioni produttore	10	
F31	Informazioni produttore	30	
F32...F41	Diagnostica (Vedere istruzioni SERVICE)	--	
Ultimo parametro	Attivazione funzione taratura (Vedere istruzioni SERVICE)	0	

**Attenzione:** non modificare il valore dei parametri “Informazioni produttore”.

## 21. DISPOSITIVI DI REGOLAZIONE E SICUREZZA

La caldaia è costruita per soddisfare tutte le prescrizioni delle Normative europee di riferimento, in particolare è dotata di:

- **Pressostato aria (modelli 250 Fi - 310 Fi)**

Questo dispositivo permette l'accensione del bruciatore solo in caso di perfetta efficienza del circuito di scarico dei fumi. Con la presenza di una di queste anomalie:

- terminale di scarico ostruito
- venturi ostruito
- ventilatore bloccato
- pressostato interrotto

La caldaia rimane in attesa segnalando il codice di errore 03E (vedere tabella paragrafo 9).

- **Termostato di sicurezza**

Questo dispositivo, il cui sensore è posizionato sulla mandata del riscaldamento, interrompe l'afflusso del gas al bruciatore in caso di surriscaldamento dell'acqua contenuta nel circuito primario. In queste condizioni la caldaia va in blocco e solo dopo aver rimosso la causa dell'intervento è possibile ripetere l'accensione (vedere paragrafo 9).

---

E' vietato mettere fuori servizio questo dispositivo di sicurezza

---

- **Rivelatore a ionizzazione di fiamma**

L'elettrodo di rivelazione di fiamma, posto nella parte destra del bruciatore, garantisce la sicurezza in caso di mancanza gas o interaccensione incompleta del bruciatore.

In queste condizioni la caldaia va in blocco dopo 3 tentativi di accensione.

Per ristabilire le normali condizioni di funzionamento, vedere paragrafo 9.

- **Pressostato idraulico**

Questo dispositivo permette l'accensione del bruciatore principale solamente se la pressione dell'impianto è superiore a 0,5 bar.

- **Postcircolazione pompa circuito riscaldamento**

La postcircolazione della pompa, ottenuta elettronicamente, ha una durata di 3 minuti (F17 - paragrafo 20) e viene attivata, nella funzione riscaldamento, dopo lo spegnimento del bruciatore per l'intervento del termostato ambiente.

- **Postcircolazione pompa circuito sanitario**

La postcircolazione della pompa, ottenuta elettronicamente, ha una durata di 30 secondi e viene attivata al termine del funzionamento della pompa in sanitario.

- **Dispositivo antigelo (circuito riscaldamento e sanitario)**

La gestione elettronica della caldaia è provvista di una funzione "antigelo" in riscaldamento che con temperatura di mandata impianto inferiore ai 5 °C fa funzionare il bruciatore fino al raggiungimento in mandata di un valore pari a 30 °C.

- **Mancanza circolazione acqua su circuito primario (probabile pompa bloccata o presenza d'aria)**

In caso di mancanza o insufficienza di circolazione d'acqua nel circuito primario, la caldaia va in blocco segnalando il codice di errore 25E (paragrafo 9).

- **Antibloccaggio pompa**

In caso di mancanza di richiesta di calore per un tempo di 24 ore consecutive, la pompa si mette in funzione automaticamente per 10 secondi.

Tale funzione è operativa se la caldaia è alimentata elettricamente.

- **Antibloccaggio valvola a tre vie**

In caso di mancanza di richiesta calore per un tempo di 24 ore, la valvola a tre vie effettua una commutazione completa. Tale funzione è operativa se la caldaia è alimentata elettricamente.

- **Valvola di sicurezza idraulica (circuito di riscaldamento)**

Questo dispositivo, tarato a 3 bar, è a servizio del circuito di riscaldamento.

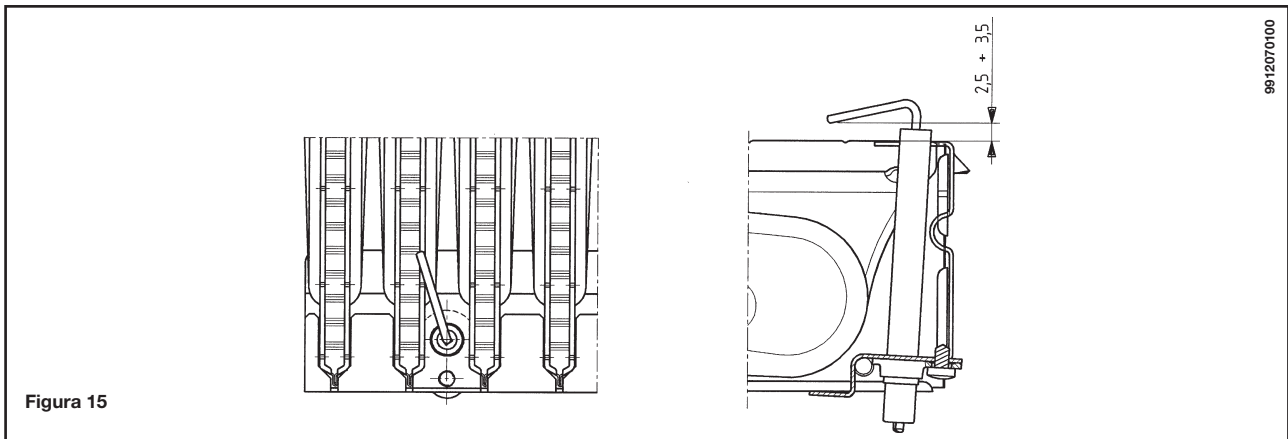
---

E' consigliabile raccordare la valvola di sicurezza ad uno scarico sifonato. E' vietato utilizzarla come mezzo di svuotamento del circuito di riscaldamento.

---

**Nota:** qualora dovesse guastarsi la sonda NTC del circuito sanitario la produzione di acqua calda sanitaria è comunque assicurata. Il controllo della temperatura viene in questo caso, effettuato mediante la sonda di mandata.

## 22. POSIZIONAMENTO ELETTRODO DI ACCENSIONE E RIVELAZIONE DI FIAMMA



## 23. VERIFICA DEI PARAMETRI DI COMBUSTIONE

Per la misura in opera del rendimento di combustione e dell'igienicità dei prodotti di combustione, come disposto dal DPR 26 Agosto 1993 n° 412, la caldaia è dotata di due prese destinate a tale uso specifico.

Una presa è collegata al circuito scarico dei fumi mediante la quale è possibile rilevare l'igienicità dei prodotti della combustione ed il rendimento di combustione.

L'altra è collegata al circuito di aspirazione dell'aria comburente nella quale è possibile verificare l'eventuale ricircolo dei prodotti della combustione nel caso di condotti coassiali.

Nella presa collegata al circuito dei fumi possono essere rilevati i seguenti parametri:

- temperatura dei prodotti della combustione;
- concentrazione di ossigeno ( $O_2$ ) od in alternativa di anidride carbonica ( $CO_2$ );
- concentrazione di ossido di carbonio (CO).

La temperatura dell'aria comburente deve essere rilevata nella presa collegata al circuito di aspirazione dell'aria, inserendo la sonda di misura per circa 3 cm.

Per i modelli di caldaie a tiraggio naturale è necessario realizzare un foro sul condotto di scarico dei fumi ad una distanza dalla caldaia di 2 volte il diametro interno del condotto stesso.

Mediante tale foro possono essere rilevati i seguenti parametri:

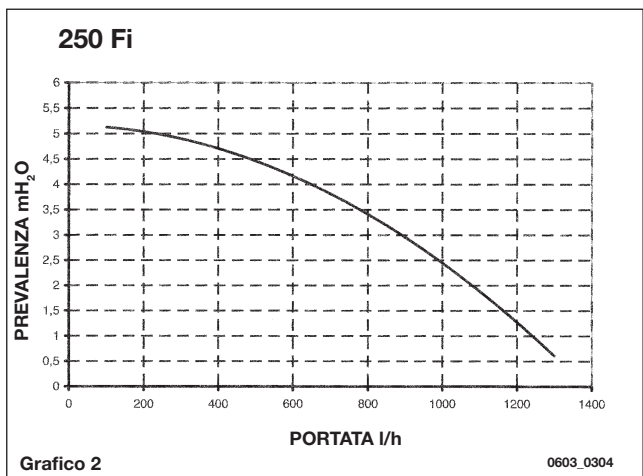
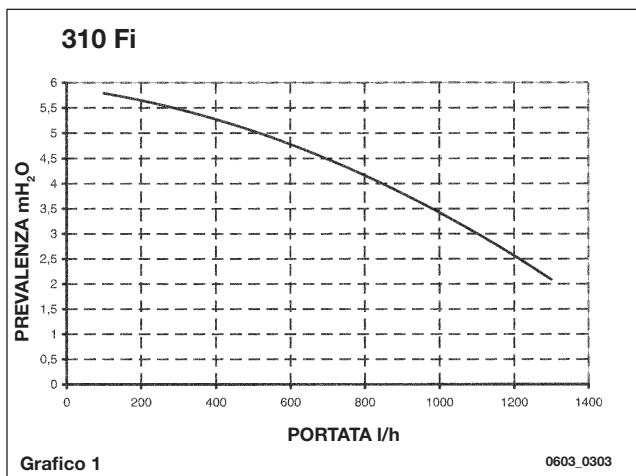
- temperatura dei prodotti della combustione;
- concentrazione di ossigeno ( $O_2$ ) od in alternativa di anidride carbonica ( $CO_2$ );
- concentrazione di ossido di carbonio (CO).

La misurazione della temperatura dell'aria comburente deve essere effettuata nei pressi dell'ingresso dell'aria nella caldaia.

Il foro, che deve essere realizzato dal responsabile dell'impianto in occasione della prima messa in servizio, deve essere chiuso in modo da garantire la tenuta del condotto di evacuazione dei prodotti della combustione durante il normale funzionamento.

## 24. CARATTERISTICHE PORTATA/PREVALENZA ALLA PLACCA

La pompa utilizzata è del tipo ad alta prevalenza adatta all'uso su qualsiasi tipo di impianto di riscaldamento mono o a due tubi. La valvola automatica sfogo aria incorporata nel corpo della pompa permette una rapida disaerazione dell'impianto di riscaldamento.



## 25. COLLEGAMENTO DELLA SONDA ESTERNA

La caldaia è predisposta per il collegamento di una sonda esterna fornita come accessorio.

Collegare il cavetto, fornito come accessorio, al connettore **CN5** della scheda elettronica di caldaia e ai morsetti **3-4** della morsettiere **M2** (figura 16).

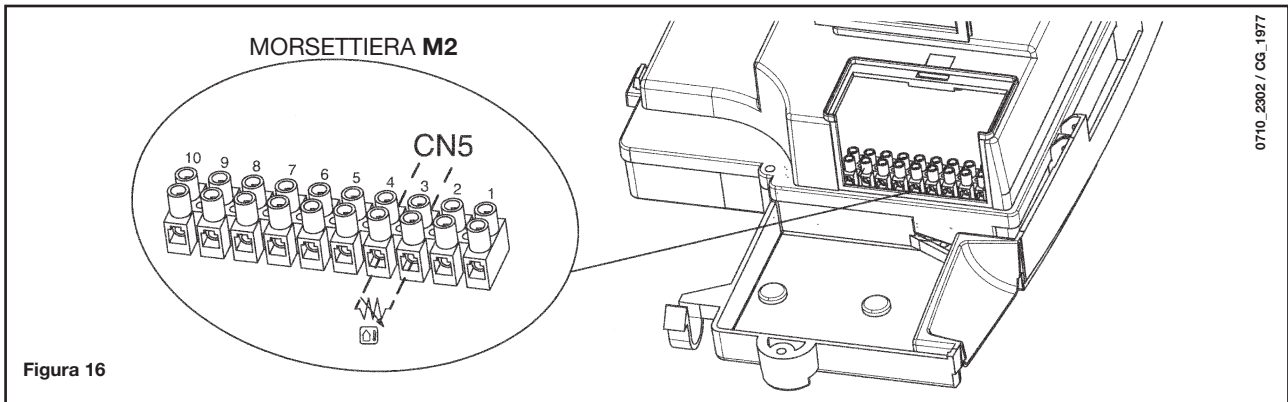


Figura 16

Con sonda esterna collegata è possibile effettuare la regolazione della temperatura di mandata riscaldamento in due modi differenti.

Nel caso in cui il regolatore climatico sia installato in caldaia (paragrafo 17.1), la regolazione della temperatura di mandata riscaldamento dipende dalla curva **K REG** (grafico 3) impostata manualmente agendo sui tasti +/- .

Nel caso in cui il regolatore climatico sia installato a parete (paragrafo 17.2), la regolazione della temperatura di mandata riscaldamento è automatica. La gestione elettronica provvede ad impostare, in modo automatico, la curva climatica corretta, in funzione della temperatura esterna e della temperatura ambiente rilevata (vedere anche capitolo 19.1).

**IMPORTANTE:** il valore della temperatura di mandata **TM** dipende dall'impostazione del parametro F16 (capitolo 20). La temperatura max impostabile può essere, infatti, di 85 o 45 °C.

### Curve K REG

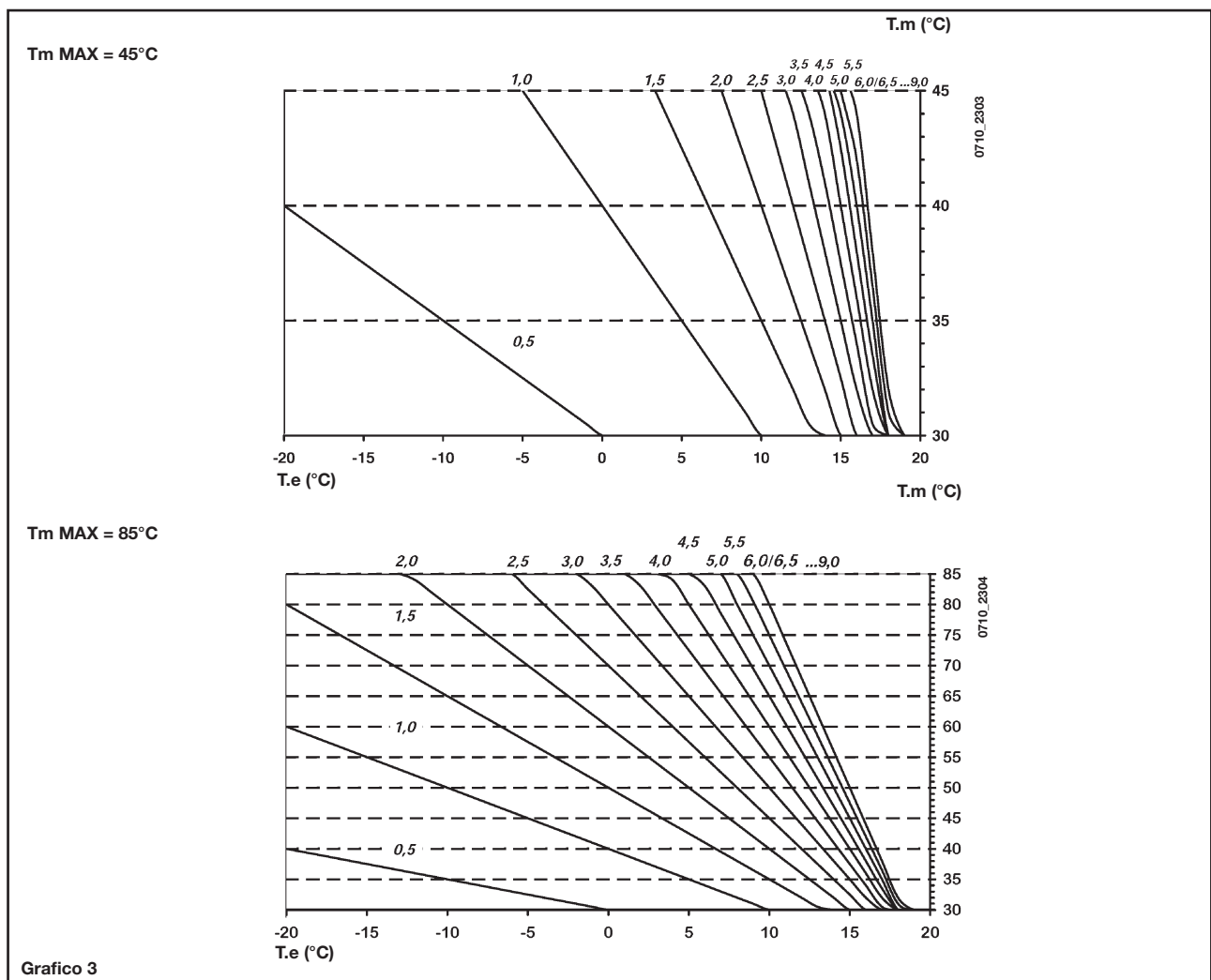


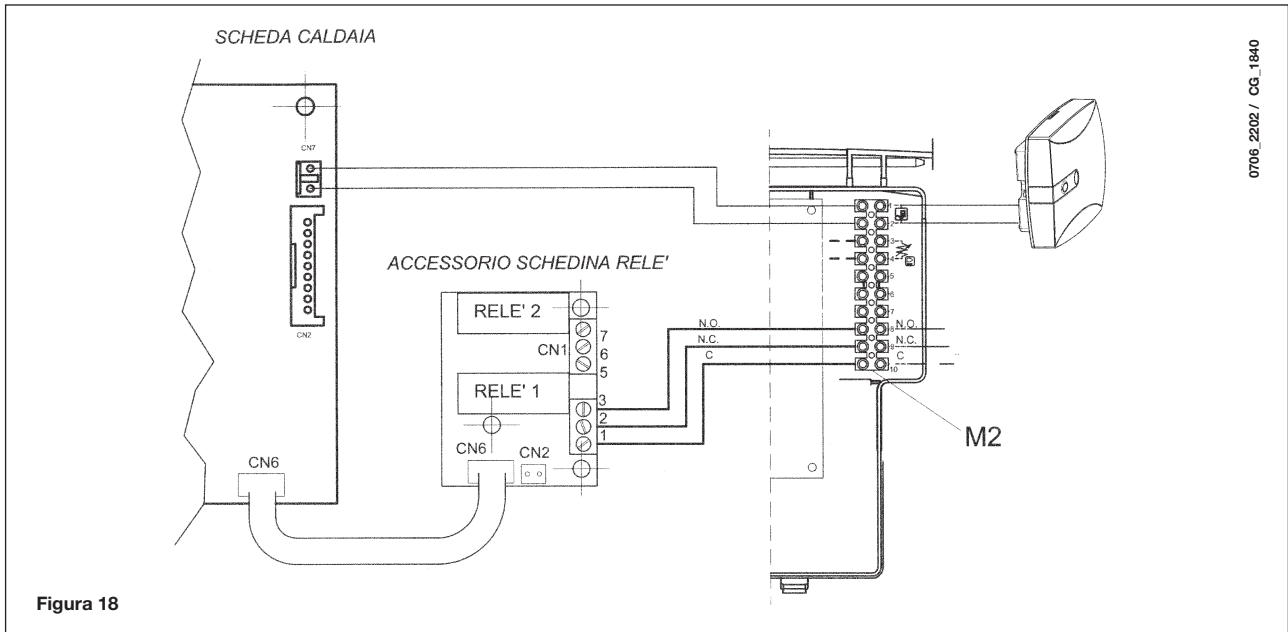
Grafico 3

Tm = Temperatura mandata  
Te = Temperatura esterna

## 26. COLLEGAMENTO ELETTRICO AD UN IMPIANTO A ZONE

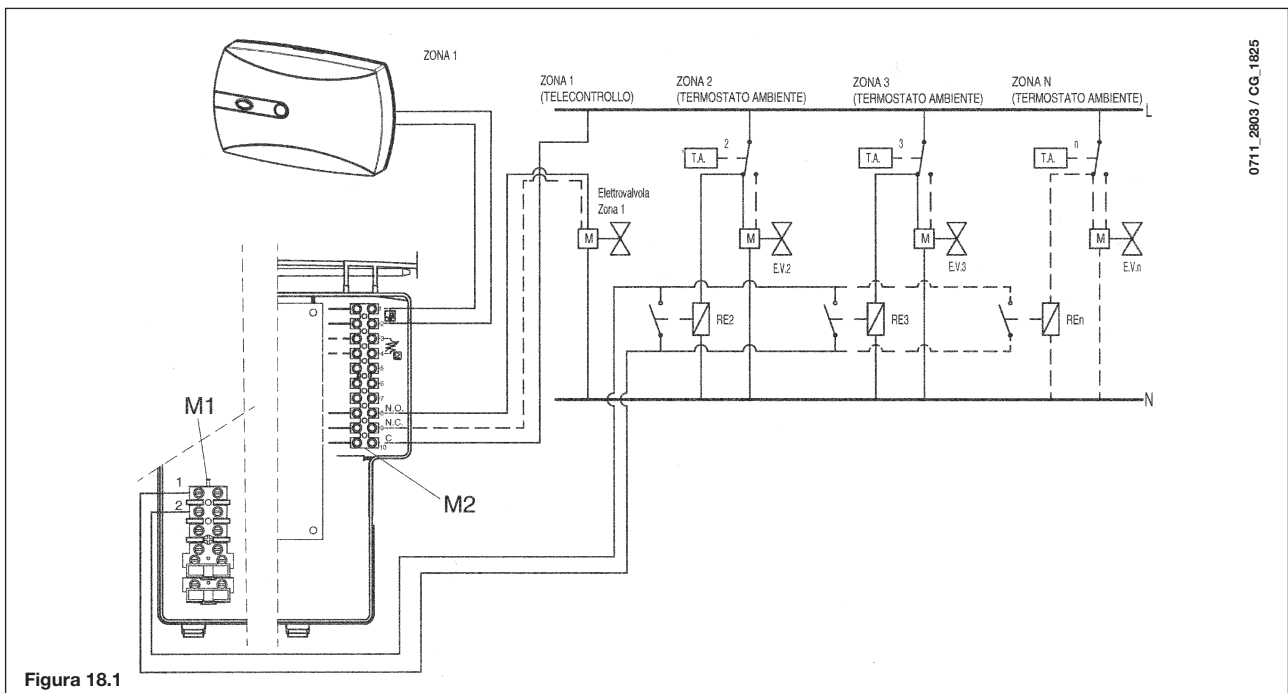
### 26.1 - COLLEGAMENTO DELLA SCHEDA RELÉ

Collegare i connettori CN6 della scheda elettronica di caldaia e della scheda relé tramite il cavo FLAT in dotazione. Collegare i morsetti 1-2-3 del connettore CN1 ai morsetti 10-9-8 della morsettiera M2 di caldaia (figura 18).



### 26.2 - COLLEGAMENTO DELLE ZONE

Il contatto relativo alla richiesta di funzionamento delle zone non controllate dal telecontrollo deve essere collegato in parallelo e connesso ai morsetti 1-2 "TA" della morsettiera M1 di figura 18.1. La zona controllata dal telecontrollo è gestita dall'elettrovalvola della zona 1, come illustrato in figura 18.1.



**IMPORTANTE:** assicurarsi che il parametro **F04 = 2** (come da impostazione di fabbrica - capitolo 20).

## 27. PULIZIA DAL CALCARE DEL CIRCUITO SANITARIO

La pulizia del circuito sanitario può essere effettuata senza togliere dalla sua sede lo scambiatore acqua-acqua se la placca è stata provvista inizialmente dello specifico rubinetto (a richiesta) collocato sull'uscita dell'acqua calda sanitaria.

Per le operazioni di pulizia è necessario:

- Chiudere il rubinetto d'entrata dell'acqua sanitaria
- Svuotare dall'acqua il circuito sanitario mediante un rubinetto utilizzatore
- Chiudere il rubinetto d'uscita dell'acqua sanitaria
- Svitare i due tappi presenti sui rubinetti d'intercettazione
- Togliere i filtri

Nel caso non vi fosse la specifica dotazione è necessario smontare lo scambiatore acqua-acqua, come descritto al paragrafo successivo, e pulirlo isolatamente. Si consiglia di pulire dal calcare anche la sede e relativa sonda NTC posta sul circuito sanitario.

Per la pulizia dello scambiatore e/o del circuito sanitario è consigliabile l'utilizzo di Cillit FFW-AL o Benckiser HF-AL.

## 28. SMONTAGGIO DELLO SCAMBIATORE ACQUA-ACQUA

Lo scambiatore acqua-acqua, del tipo a piastre in acciaio inox, può essere facilmente smontato con l'utilizzo di un normale cacciavite procedendo come di seguito descritto:

- svuotare l'impianto, se possibile limitatamente alla caldaia, **mediante l'apposito rubinetto di scarico**;
- svuotare l'acqua contenuta nel circuito sanitario;
- togliere le due viti, visibili frontalmente, di fissaggio dello scambiatore acqua-acqua e sfilarlo dalla sua sede (fig. 19).

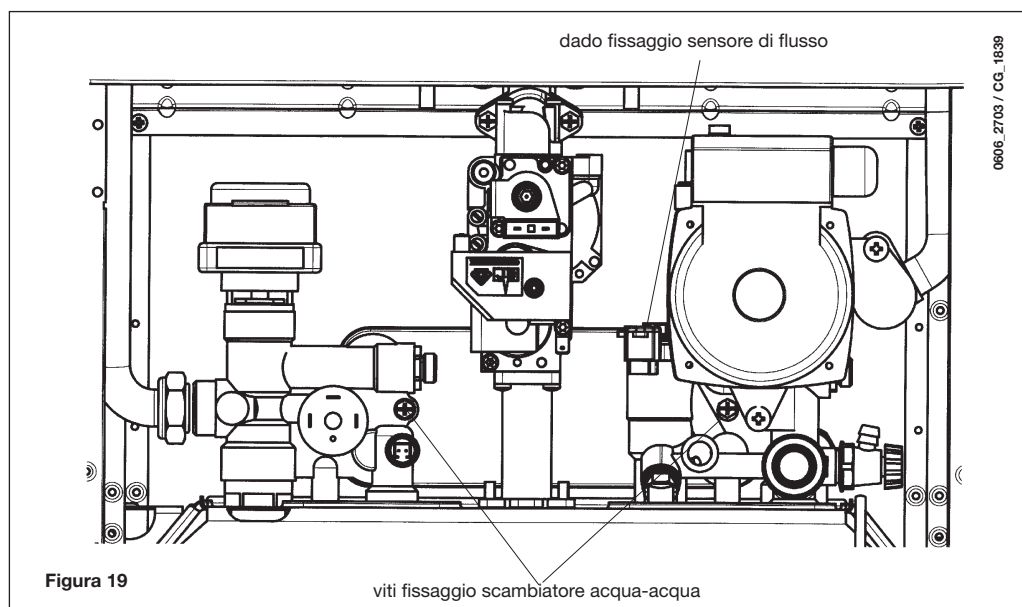
## 29. PULIZIA DEL FILTRO ACQUA FREDDA

La caldaia è dotata di un filtro acqua fredda situato sul gruppo idraulico.

Per la pulizia procedere come di seguito descritto:

- Svuotare l'acqua contenuta nel circuito sanitario.
- Svitare il dado presente sul gruppo sensore di flusso (figura 19).
- Sfilare dalla sua sede il sensore con relativo filtro.
- Eliminare le eventuali impurità presenti.

**Importante:** in caso di sostituzione e/o pulizia degli anelli "OR" del gruppo idraulico non utilizzare come lubrificanti olii o grassi ma esclusivamente Molykote 111.





## 30. MANUTENZIONE ANNUALE

Allo scopo di assicurare un'efficienza ottimale della caldaia è necessario effettuare annualmente i seguenti controlli:

- verifica dell'aspetto e della tenuta delle guarnizioni del circuito gas e del circuito di combustione;
- verifica dello stato e della corretta posizione degli elettrodi di accensione e rivelazione di fiamma;
- verifica dello stato del bruciatore ed il suo corretto fissaggio;
- verifica delle eventuali impurità presenti all'interno della camera di combustione.

Utilizzare allo scopo un aspirapolvere per la pulizia;

- verifica della corretta taratura della valvola gas;
- verifica della pressione dell'impianto di riscaldamento;
- verifica della pressione del vaso espansione;
- verifica che il ventilatore funzioni correttamente;
- verifica che i condotti di scarico e aspirazione non siano ostruiti;
- verifica delle eventuali impurità presenti all'interno del sifone, su caldaie predisposte;
- verifica dell'integrità dell'anodo di magnesio, dove presente, per le caldaie dotate di bollitore.

---

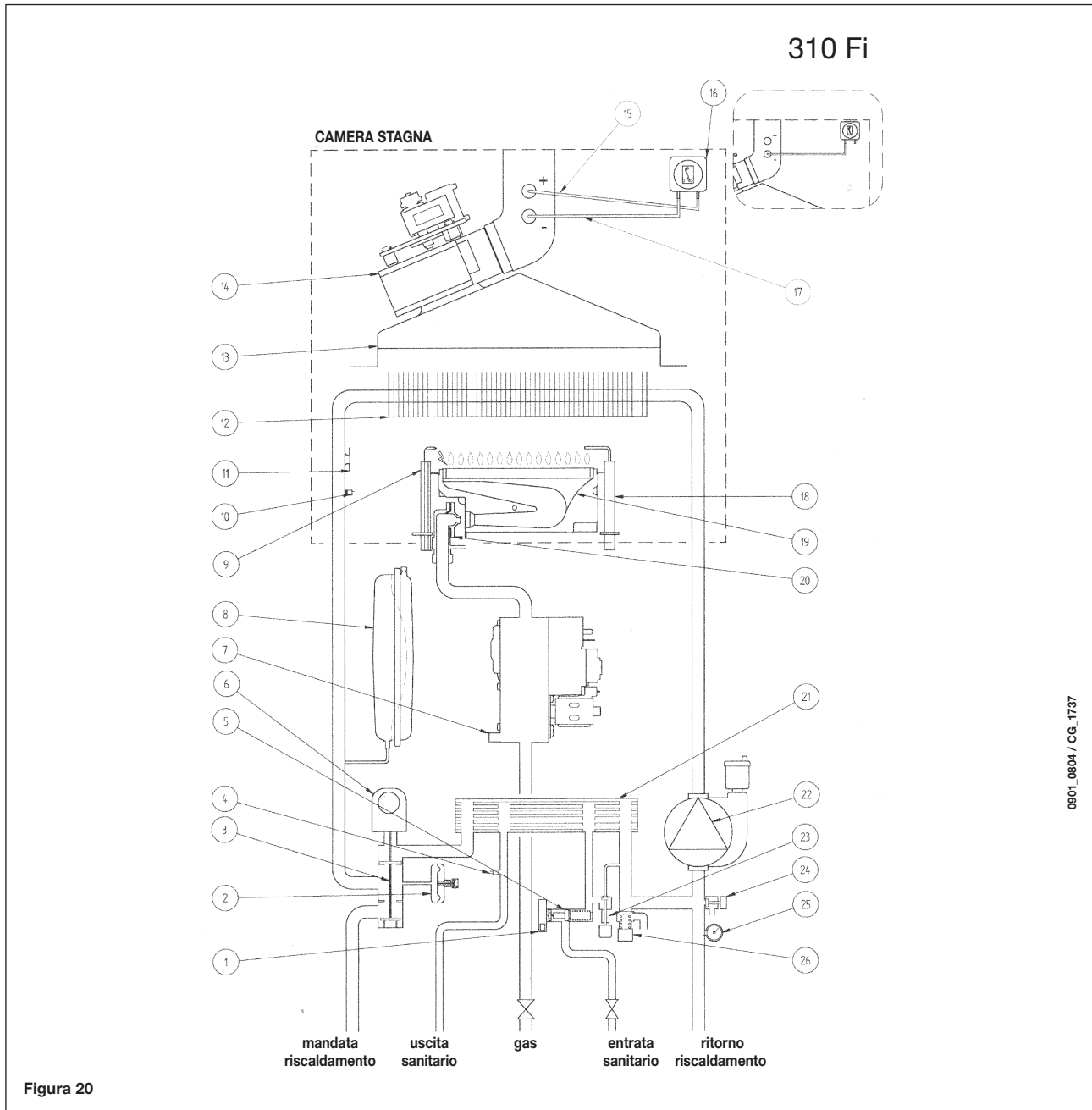
### AVVERTENZE

**Prima di effettuare qualsiasi intervento, assicurarsi che la caldaia non sia alimentata elettricamente.**

**Terminate le operazioni di manutenzione, riportare le manopole e/o i parametri di funzionamento della caldaia nelle posizioni originali.**

---

## 31. SCHEMA FUNZIONALE CIRCUITI

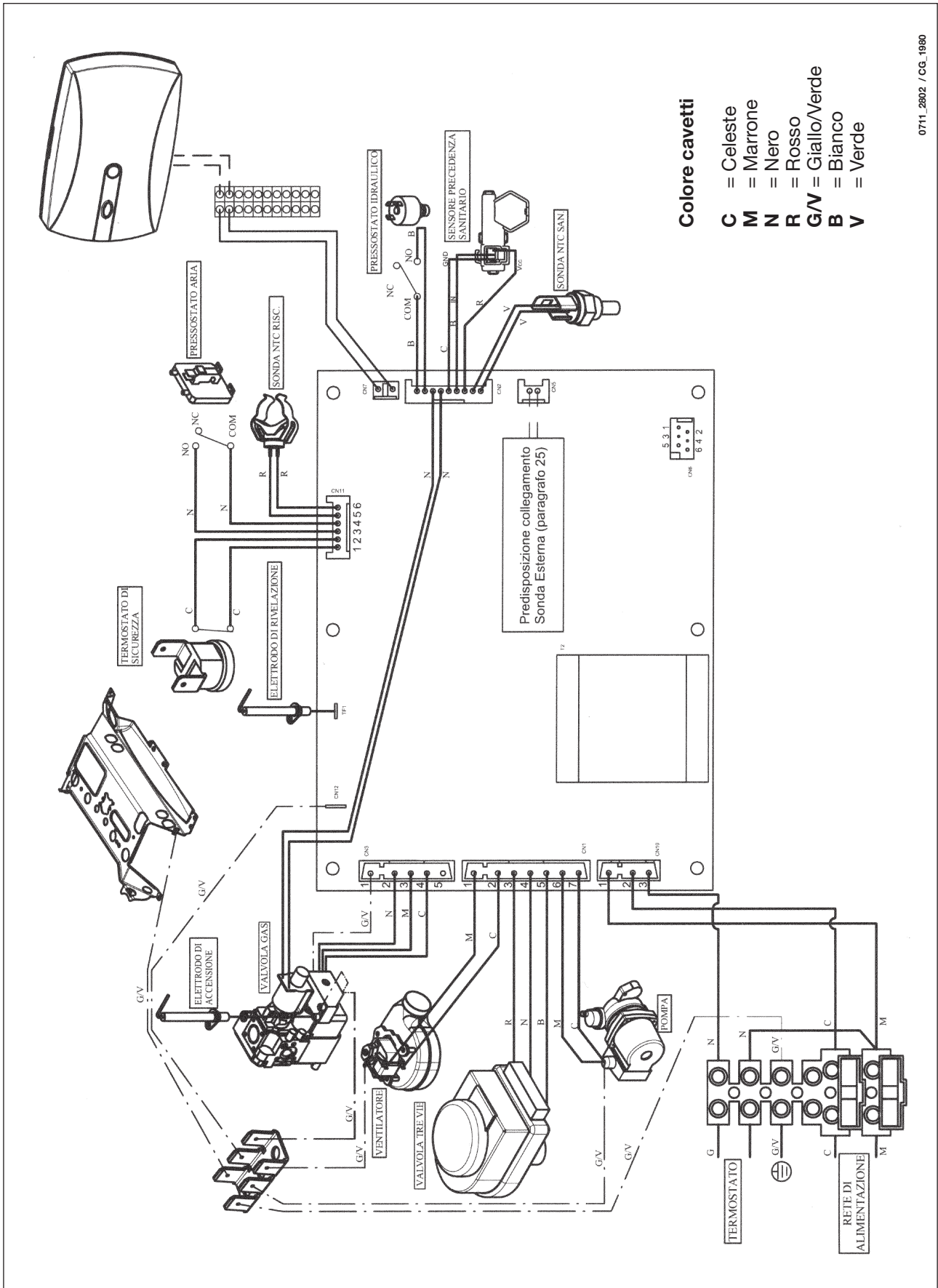


0901\_0604 / CG\_1737

### Legenda:

- |   |   |
|---|---|
| <ul style="list-style-type: none"> <li>1 Sensore di precedenza sanitario</li> <li>2 Pressostato idraulico</li> <li>3 Valvola a tre vie</li> <li>4 Sonda NTC sanitario</li> <li>5 Sensore di flusso con filtro e limitatore di portata acqua</li> <li>6 Motore valvola tre vie</li> <li>7 Valvola del gas</li> <li>8 Vaso espansione</li> <li>9 Elettrodo di accensione</li> <li>10 Sonda NTC riscaldamento</li> <li>11 Termostato di sicurezza</li> <li>12 Scambiatore acqua fumi</li> <li>13 Convogliatore fumi</li> <li>14 Ventilatore</li> </ul> | <ul style="list-style-type: none"> <li>15 Presa di pressione positiva<br/>(per il modello 310 Fi la presa positiva deve essere chiusa)</li> <li>16 Pressostato aria</li> <li>17 Presa di pressione negativa</li> <li>18 Elettrodo di rilevazione di fiamma</li> <li>19 Bruciatore</li> <li>20 Rampa gas con ugelli</li> <li>21 Scambiatore acqua - acqua a piastre (by pass automatico)</li> <li>22 Pompa con separatore d'aria</li> <li>23 Rubinetto caricamento impianto</li> <li>24 Rubinetto di scarico caldaia</li> <li>25 Manometro</li> <li>26 Valvola di sicurezza idraulica</li> </ul> |
|---|---|

# 32. SCHEMA COLLEGAMENTO CONNETTORI



0711\_2802 / CG\_1980

## 33. NORMATIVA

Devono essere osservate le disposizioni dei Vigili del Fuoco, quelle dell'azienda del gas e quanto richiamato nella Legge 9 gennaio 1991 n. 10 e relativo Regolamento ed in specie i Regolamenti Comunali.

Le norme italiane che regolano l'installazione, la manutenzione e la conduzione delle caldaie a gas sono contenute nei seguenti documenti:

\* Tabella UNI-CIG n. 7129

\* Tabella UNI-CIG n. 7131

Si riporta, qui di seguito, uno stralcio delle norme 7129 e 7131.

Per tutte le indicazioni qui non riportate è necessario consultare le norme suddette.

Le sezioni delle tubazioni costituenti l'impianto devono essere tali da garantire una fornitura di gas sufficiente a coprire la massima richiesta, limitando la perdita di pressione tra il contatore e qualsiasi apparecchio di utilizzazione non maggiore di:

- 1,0 mbar per i gas della seconda famiglia (gas naturale)

- 2,0 mbar per i gas della terza famiglia (GPL)

Le tubazioni che costituiscono la parte fissa degli impianti possono essere di Acciaio, Rame o Polietilene.

a) I tubi di acciaio possono essere senza saldatura oppure con saldatura longitudinale. Le giunzioni dei tubi di acciaio devono essere realizzate mediante raccordi con filettatura conforme alla norma UNI ISO 7/1 o a mezzo saldatura di testa per fusione. I raccordi ed i pezzi speciali devono essere realizzati di acciaio oppure di ghisa malleabile.

E' assolutamente da escludere, come mezzo di tenuta, l'uso di biacca minio o altri materiali simili.

b) I tubi di rame devono avere caratteristiche qualitative e dimensionali non minori di quelle prescritte dalla UNI 6507. Per le tubazioni di rame interrato lo spessore non deve essere minore di 2,0 mm.

Le giunzioni dei tubi in rame devono essere realizzate mediante saldatura di testa o saldatura a giunzione capillare od anche per giunzione meccanica tenendo presente che tale giunzione non deve essere impiegata nelle tubazioni sottotraccia ed in quelle interrate.

c) I tubi di polietilene, da impiegare unicamente per le tubazioni interrate, devono avere caratteristiche qualitative non minori di quelle prescritte dalla UNI ISO 4437, con spessore minimo di 3 mm.

I raccordi ed i pezzi speciali dei tubi di polietilene devono essere realizzati anch'essi di polietilene. Le giunzioni devono essere realizzate mediante saldatura di testa per fusione a mezzo di elementi riscaldanti o mediante saldatura per elettrofusione.

### Posa in opera dell'impianto

E' vietato installare impianti per gas aventi densità relativa maggiore di 0,80 in locali con pavimento al di sotto del piano di campagna.

Le tubazioni possono essere collocate in vista, sottotraccia ed interrate.

Non è ammessa la posa in opera dei tubi del gas a contatto con tubazioni dell'acqua.

E' vietato l'uso delle tubazioni del gas come dispersori, conduttori di terra o conduttori di protezione di impianti e apparecchiature elettriche, telefono compreso.

E' inoltre vietata la collocazione delle tubazioni del gas nelle canne fumarie, nei condotti per lo scarico delle immondizie, nei vani per ascensori o in vani e cunicoli destinati a contenere servizi elettrici e telefonici.

A monte di ogni derivazione di apparecchio di utilizzazione e cioè a monte di ogni tubo flessibile o rigido di collegamento fra l'apparecchio e l'impianto deve essere sempre inserito un rubinetto di intercettazione, posto in posizione visibile e facilmente accessibile.

Se il contatore è situato all'esterno dell'abitazione bisogna anche inserire un analogo rubinetto immediatamente all'interno dell'alloggio.

I bidoni di GPL devono essere collocati in modo da non essere soggetti all'azione diretta di sorgenti di calore, capaci di portarli a temperature maggiori di 50 °C.

Ogni locale contenente bidoni di gas GPL deve essere aerabile mediante finestre, porte e altre aperture verso l'esterno.

In ogni locale adibito ad abitazione con cubatura fino a 20 m<sup>3</sup> non si può tenere più di un bidone per un contenuto di 15 kg. In locali con cubatura fino a 50 m<sup>3</sup> non si devono tenere installati più di due bidoni per un contenuto complessivo di 30 kg. L'installazione di recipienti di contenuto globale superiore a 50 kg deve essere fatta all'esterno.

### Posa in opera degli apparecchi

L'installatore deve controllare che l'apparecchio di utilizzazione sia idoneo per il tipo di gas con il quale verrà alimentato.

Gli apparecchi fissi devono essere collegati all'impianto con tubo metallico rigido oppure con tubo flessibile di acciaio inossidabile a parete continua.

### Caldaie a flusso forzato

Da norma UNI 7129.

Impianti a gas per uso domestico alimentati da rete di distribuzione. Progettazione, installazione e manutenzione.

Posizionamento del terminale	Distanza	Apparecchi oltre 16 fino a 35 kW (mm)
Sotto finestra	A	600
Sotto apertura di aerazione	B	600
Sotto gronda	C	300
Sotto balcone	D	300
Da una finestra adiacente	E	400
Da un'apertura di aerazione adiacente	F	600
Da tubazione scarichi verticali od orizzontali	G	300
Da un angolo dell'edificio	H	300
Da una rientranza dell'edificio	I	300
Dal suolo o da altro piano di calpestio	L	2500
Fra due terminali in verticale	M	1500
Fra due terminali in orizzontale	N	1000
Da una superficie frontale prospiciente senza aperture e terminale entro un raggio di 3 m dallo sbocco dei fumi	O	2000
Idem, ma con aperture e terminale entro un raggio di 3 m dallo sbocco dei fumi	P	3000

## Scarico dei prodotti di combustione per apparecchi tipo B

Gli apparecchi gas, muniti di attacco per tubo di scarico dei fumi, devono avere un collegamento diretto ai camini o canne fumarie di sicura efficienza: solo in mancanza di questi è consentito che gli stessi scarichino i prodotti della combustione direttamente all'esterno.

Il collegamento al camino e/o alle canne fumarie (Fig. A) deve:

- \* essere a tenuta e realizzato in materiali adatti a resistere nel tempo alle normali sollecitazioni meccaniche, al calore, all'azione dei prodotti della combustione e delle loro eventuali condense;
- \* avere cambiamenti di direzione in numero non superiore a tre, compreso il raccordo di imbocco al camino e/o alla canna fumaria, realizzati con angoli interni maggiori di 90°. I cambiamenti di direzione devono essere realizzati unicamente mediante l'impiego di elementi curvi;
- \* avere l'asse del tratto terminale d'imbocco perpendicolare alla parete interna opposta del camino o della canna fumaria;
- \* avere, per tutta la sua lunghezza, una sezione non minore di quella dell'attacco del tubo di scarico dell'apparecchio;
- \* non avere dispositivi d'intercettazione (serrande).

Per lo scarico diretto all'esterno (fig. B) non si devono avere più di due cambiamenti di direzione.

## Ventilazione dei locali per apparecchi tipo B

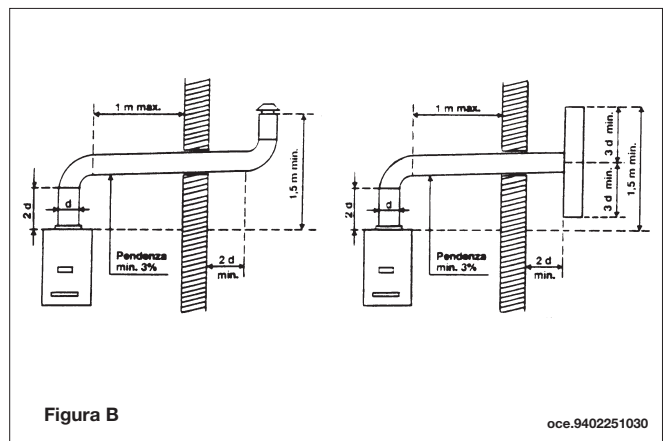
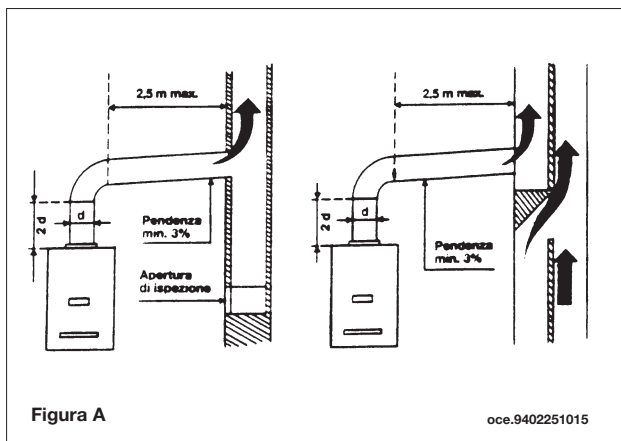
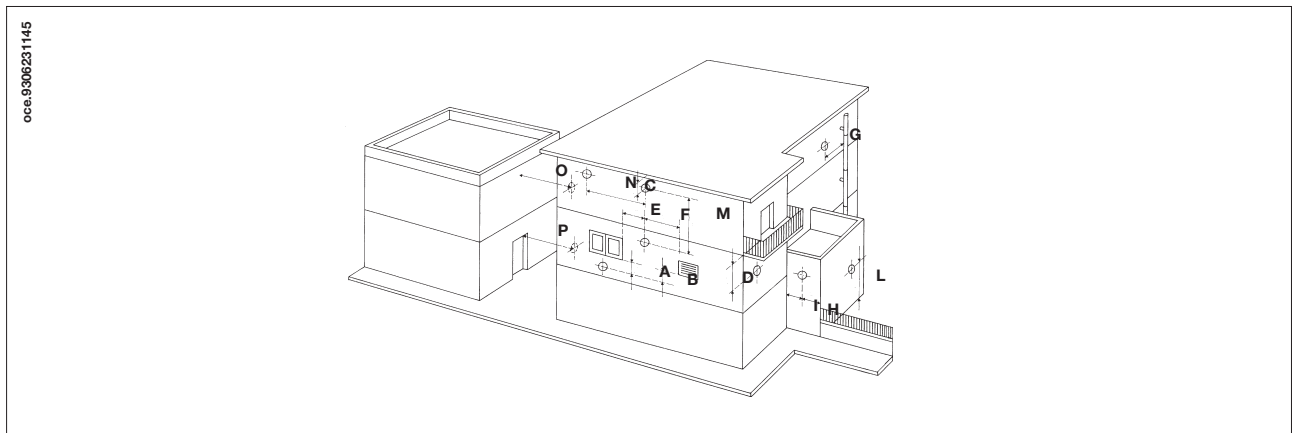
E' indispensabile che nei locali in cui sono installati gli apparecchi a gas possa affluire almeno tanta aria quanta ne viene richiesta dalla regolare combustione del gas e dalla ventilazione del locale.

L'afflusso naturale dell'aria deve avvenire per via diretta attraverso:

- aperture permanenti praticate su pareti del locale da ventilare che danno verso l'esterno;
- condotti di ventilazione, singoli oppure collettivi, ramificati.

Le aperture su pareti esterne del locale da ventilare devono rispondere ai seguenti requisiti:

- a) avere sezione libera totale netta al passaggio di almeno 6 cm<sup>2</sup> per ogni kW di portata termica installata con un minimo di 100 cm<sup>2</sup>;
- b) essere realizzate in modo che le bocche di apertura, sia all'interno che all'esterno della parete, non possono venire ostruite;
- c) essere protette ad esempio con griglie, reti metalliche, ecc. in modo peraltro da non ridurre la sezione utile sopra indicata;
- d) essere situate ad una quota prossima al livello del pavimento e tali da non provocare disturbo al corretto funzionamento dei dispositivi di scarico dei prodotti della combustione; ove questa posizione non sia possibile si dovrà aumentare almeno del 50% la sezione delle aperture di ventilazione.



## 34. CARATTERISTICHE TECNICHE

Caldaia modello LUNA 3 COMFORT AIR		250 Fi	310 Fi
Categoria		II <sub>2H3P</sub>	II <sub>2H3P</sub>
Portata termica nominale	kW	26,9	33,3
Portata termica ridotta	kW	10,6	11,9
Potenza termica nominale	kW	25	31
	kcal/h	21.500	26.700
Potenza termica ridotta	kW	9,3	10,4
	kcal/h	8.000	8.900
Rendimento secondo la direttiva 92/42/CEE	—	★★★	★★★
Pressione massima acqua circuito termico	bar	3	3
Capacità vaso espansione	l	8	10
Pressione del vaso d'espansione	bar	0,5	0,5
Pressione massima acqua circuito sanitario	bar <sub>8</sub>	8	
Pressione minima dinamica acqua circuito sanitario	bar	0,15	0,15
Portata minima acqua sanitaria	l/min	2,0	2,0
Produzione acqua sanitaria con $\Delta T=25\text{ }^{\circ}\text{C}$	l/min	14,3	17,8
Produzione acqua sanitaria con $\Delta T=35\text{ }^{\circ}\text{C}$	l/min	10,2	12,7
Portata specifica (*)	l/min	11,5	13,7
Tipo	—	C12 - C32 - C42 - C52 - C82 - B22	
Diametro condotto di scarico concentrico	mm	60	60
Diametro condotto di aspirazione concentrico	mm	100	100
Diametro condotto di scarico sdoppiato	mm	80	80
Diametro condotto di aspirazione sdoppiato	mm	80	80
Diametro condotto di scarico	mm	—	—
Portata massica fumi max (G20)	kg/s	0,017	0,018
Portata massica fumi min (G20)	kg/s	0,017	0,019
Temperatura fumi max	$^{\circ}\text{C}$	135	145
Temperatura fumi min	$^{\circ}\text{C}$	100	110
Classe NOx	—	3	3
Tipo di gas	—	G20-G31	G20-G31
Pressione di alimentazione gas metano 2H (G20)	mbar	20	20
Pressione di alimentazione gas propano 3P (G31)	mbar	37	37
Tensione di alimentazione elettrica	V	230	230
Frequenza di alimentazione elettrica	Hz	50	50
Potenza elettrica nominale	W	135	165
Peso netto	kg	38	40
Dimensioni	altezza	mm	763
	larghezza	mm	450
	profondità	mm	345
Grado di protezione contro l'umidità e la penetrazione dell'acqua (**)	—	IP X5D	IP X5D

(\*) secondo EN 625

(\*\*) secondo EN 60529

**BAXI S.p.A.** nella costante azione di miglioramento dei prodotti, si riserva la possibilità di modificare i dati espressi in questa documentazione in qualsiasi momento e senza preavviso. La presente documentazione è un supporto informativo e non considerabile come contratto nei confronti di terzi.

Dear Customer,

We are sure your new boiler will comply with all your requirements.

Purchasing one of our products satisfies your expectations: good functioning, simplicity and ease of use.

Do not dispose of this booklet without reading it: you can find here some very useful information, which will help you to run your boiler correctly and efficiently.

Do not leave any parts of the packaging (plastic bags, polystyrene, etc.) within children's reach as they are a potential source of danger.

Our boilers bear the CE mark in compliance with the basic requirements as laid down in the following Directives:

- Gas Directive 90/396/CEE
- Performance Directive 92/42/CEE
- Electromagnetic Compatibility Directive 2004/108/EEC
- Low Voltage Directive 2006/95/CE



**BAXI S.p.A.**, a leading European manufacturer of hi-tech boilers and heating systems, has developed CSQ-certified quality management (ISO 9001), environmental (ISO 14001) and health and safety (OHSAS 18001) systems. This means that BAXI S.p.A. includes among its objectives the safeguard of the environment, the reliability and quality of its products, and the health and safety of its employees.  
Through its organisation, the company is constantly committed to implementing and improving these aspects in favour of customer satisfaction.



# CONTENTS

## INSTRUCTIONS PERTAINING TO THE USER

1. Instructions prior to installation	41
2. Instructions prior to commissioning	41
3. Commissioning of the boiler	42
4. Special functions	47
5. Filling the boiler	49
6. Turning off the boiler	49
7. Gas change	49
8. Prolonged standstill of the system. Frost protection	50
9. Error messages and table of faults	50
10. Servicing instructions	51

## INSTRUCTIONS PERTAINING TO THE INSTALLER

11. General information	52
12. Instructions prior to installation	52
13. Boiler installation	53
14. Boiler size	53
15. Installation of flue and air ducts	54
16. Connecting the mains supply	58
17. Installing the RFIU01 base	58
18. Gas change modalities	60
19. Parameters display	62
20. Parameters setting	64
21. Control and operation devices	65
22. Positioning of the ignition and flame sensing electrode	66
23. Check of combustion parameters	66
24. Output / pump head performances	66
25. Connection of the external probe	67
26. Electrical connections to a multi-zone system	68
27. How to purge the DHW system from limestone deposits	69
28. How to disassemble the DHW heat exchanger	69
29. Cleaning the cold water filter	69
30. Annual maintenance	70
31. Boiler schematic	71
32. Illustrated wiring diagram	72
33. Technical data	73



# 1. INSTRUCTIONS PRIOR TO INSTALLATION

This boiler is designed to heat water at a lower than boiling temperature at atmospheric pressure. The boiler must be connected to a central heating system and to a domestic hot water supply system in compliance with its performances and output power.

Have the boiler installed by a Qualified Service Engineer and ensure the following operations are accomplished:

- a) careful checking that the boiler is fit for operation with the type of gas available. For more details see the notice on the packaging and the label on the appliance itself.
- b) careful checking that the flue terminal draft is appropriate; that the terminal is not obstructed and that no other appliance exhaust gases are expelled through the same flue duct, unless the flue is especially designed to collect the exhaust gas coming from more than one appliance, in conformity with the laws and regulations in force.
- c) careful checking that, in case the flue has been connected to pre-existing flue ducts, thorough cleaning has been carried out in that residual combustion products may come off during operation of the boiler and obstruct the flue duct.
- d) to ensure correct operation of the appliance and avoid invalidating the guarantee, observe the following precautions:

## 1. Hot water circuit:

- 1.1. If the water hardness is greater than 20 °F (1 °F = 10 mg calcium carbonate per litre of water) a polyphosphate or comparable treatment system responding to current regulations.
- 1.2. Domestic Hot Water circuit must be thoroughly flushed after the installation of the appliance and before its use.
- 1.3. The materials used for the domestic hot water circuit of the product comply with Directive 98/83/EC.

## 2. Heating circuit

### 2.1. new system

Before proceeding with installation of the boiler, the system must be cleaned and flushed out thoroughly to eliminate residual thread-cutting swarf, solder and solvents if any, using suitable proprietary products.

To avoid damaging metal, plastic and rubber parts, use only neutral cleaners, i.e. non-acid and non alkaline. The recommended products for cleaning are:

SENTINEL X300 or X400 and FERNOX heating circuit restore. To use this product proceeding strictly in accordance with the maker's directions.

### 2.2. existing system

Before proceeding with installation of the boiler, the system must be cleaned and flushed out to remove sludge and contaminants, using suitable proprietary products as described in section 2.1.

To avoid damaging metal, plastic and rubber parts, use only neutral cleaners, i.e. non-acid and non-alkaline such as SENTINEL X100 and FERNOX heating circuit protective. To use this product proceeding strictly in accordance with the maker's directions.

Remember that the presence of foreign matter in the heating system can adversely affect the operation of the boiler (e.g. overheating and noisy operation of the heat exchanger).

---

**Failure to observe the above will render the guarantee null and void.**

---

# 2. INSTRUCTIONS PRIOR TO COMMISSIONING

Initial lighting of the boiler must be carried out by a licensed technician. Ensure the following operations are carried out:

- a) compliance of boiler parameters with (electricity, water, gas) supply systems settings.
- b) compliance of installation with the laws and regulations in force.
- c) appropriate connection to the power supply and grounding of the appliance.

Failure to observe the above will render the guarantee null and void.

Prior to commissioning remove the protective plastic coating from the unit. Do not use any tools or abrasive detergents as you may spoil the painted surfaces.

---

***The instructions shall state the substance of the following:***

***This appliance is not intended for use by persons (including children) with reduced physical, sensory or mental capabilities, or lack of experience and knowledge, unless they have been given supervision or instruction concerning use of the appliance by a person responsible for their safety.***

***Children should be supervised to ensure that they do not play with the appliance.***

---

### 3. COMMISSIONING OF THE BOILER

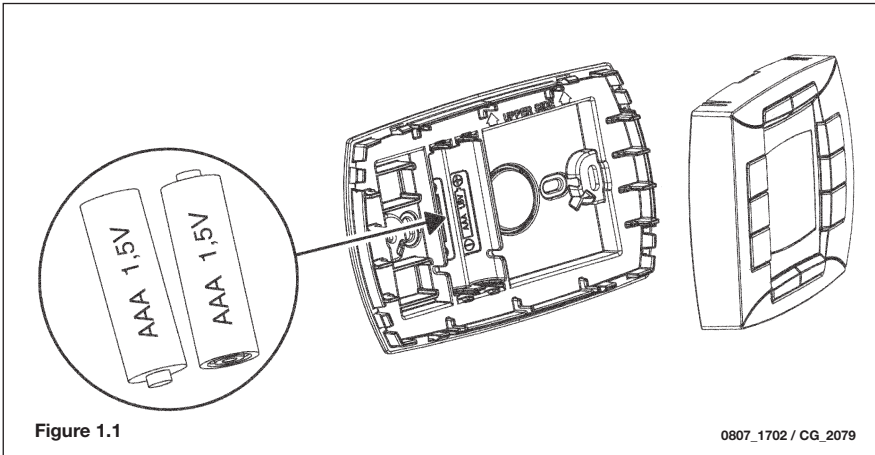




Figure 1.1

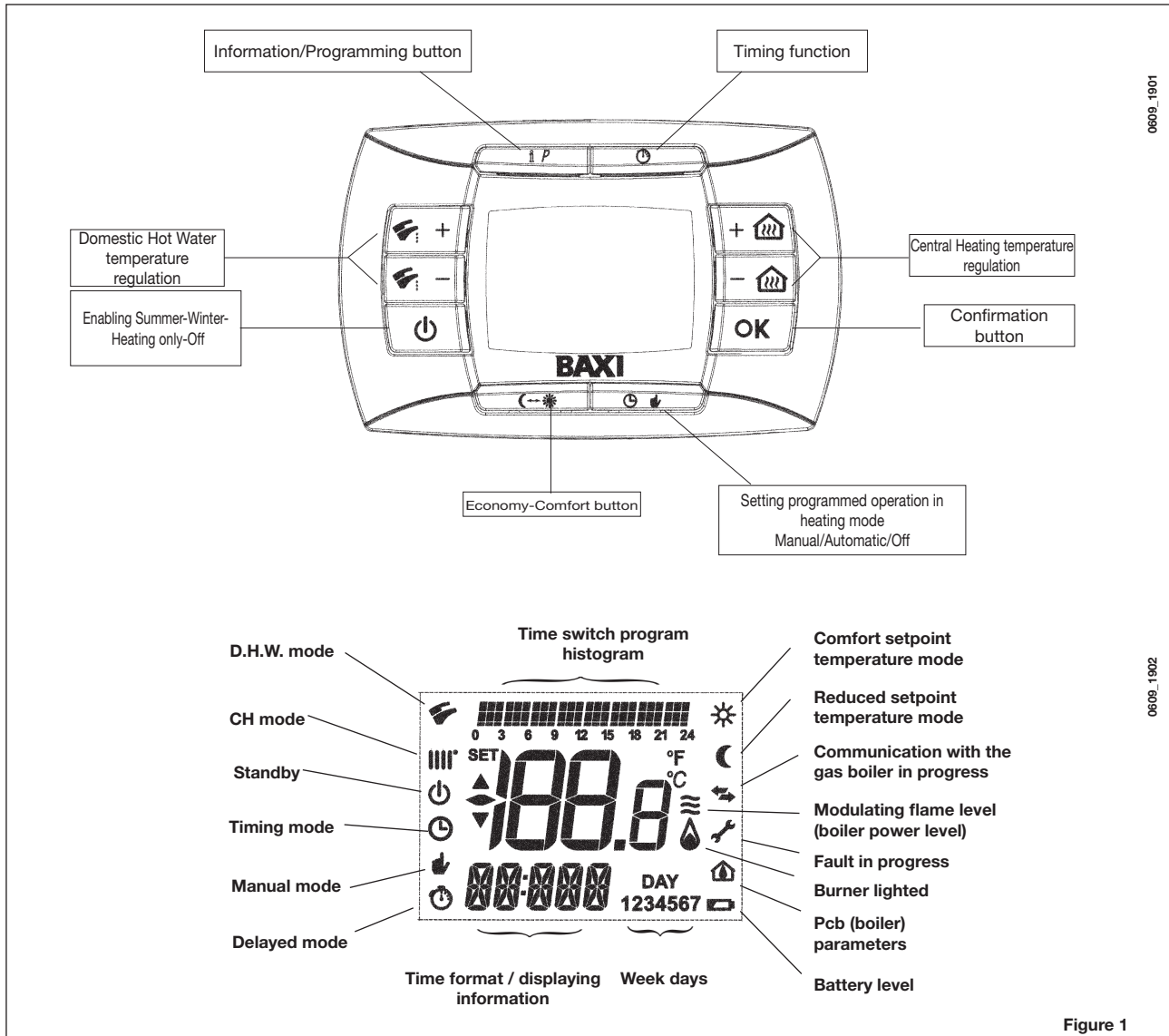
0807\_1702 / CG\_2079

To correctly light the boiler proceed as follows:

- Provide power supply to the boiler.
- open the gas cock;
- press the  button, to set the gas boiler mode as described in section 3.2.

**NOTE:** if summertime mode is setting () , the boiler will light only during a D.H.W. demand.

- To adjust the CH and D.H.W. temperature, press the +/- respective buttons as described in section 3.3.



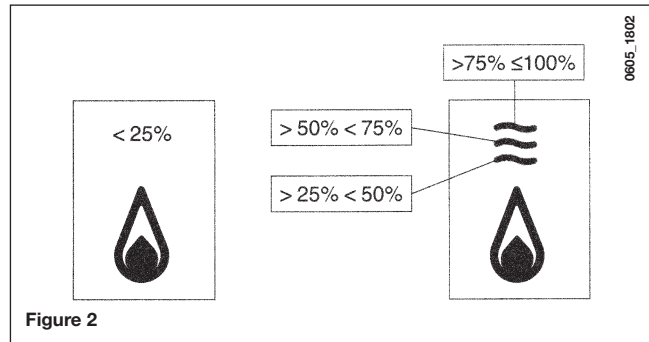
0609\_1901

0609\_1902

Figure 1

### 3.1 SYMBOL MEANING


There are 4 *power levels* displayed during boiler operation, relevant to the gas boiler modulation, as shown in fig. 2:






### 3.2 DESCRIPTION OF BUTTON (Summer - Winter - Heating only - Off)



Press this button to set the following boiler operation modes:

- **SUMMER**
- **WINTER**
- **HEATING ONLY**
- **OFF**

In **SUMMER** mode the symbol  is shown on the display. The boiler only meets DHW demands; heating mode is not enabled (frost protection function is enable).

In **WINTER** mode the symbols   are shown on the display. The boiler meets DHW and heating mode demands (frost protection function activated).



In **HEATING ONLY** mode the symbol  is shown on the display. The boiler only meets heating mode demands (frost protection function is enable).

If **OFF** is selected, neither of the two symbols () () is displayed. In this mode only the frost protection function is enabled and any other demands in DHW or heating mode are not met.


### 3.3 DESCRIPTION OF BUTTON (AUTOMATIC-MANUAL-OFF)

By pressing this button it is possible to set one of the following Heating modes: AUTO-MANUAL-OFF as describe below.


#### **AUTO (Displayed symbol )**

The Heat request depends on the type of the “Time Programs” set (COMFORT room temperature “” or REDUCED room temperature “”). See section 3.6 to set the programming heating mode.

#### **MANUAL (Displayed symbol )**

This function disables the “Time Programming” in Heating mode. Press the +/-  button to set the room temperature value.

#### **OFF (Displayed symbol )**

This function disables the Heating mode and the display shows the  symbol (the frost protection is enabled).

## 3.4 ROOM AND DOMESTIC HOT WATER (D.H.W.) TEMPERATURE ADJUSTMENT

The room (||||) and D.H.W. (🔥) temperature adjustment are carried out by pressing the relative +/- buttons (figure 1). When the burner is lighted the display shows the symbol (💧) as described in section 3.1.

### CENTRAL HEATING (CH)

During a CH mode, the display shows a CH (||||) symbol and the room temperature value (°C).  
During a temperature regulation, the display shows “AMB”.

### DOMESTIC HOT WATER (D.H.W.)

During a D.H.W. request, the display shows a D.H.W. (🔥) symbol and the room temperature value (°C).  
During a temperature regulation, the display shows “HW SP”.

**NOTE:** if an external water tank is connected to the gas boiler, during a domestic hot water request, the display shows a (🔥) symbol and the room temperature value (°C).

### 3.4.1. Remote control installed on the boiler front panel

If the remote control is installed on the boiler front panel, the +/- (🏠) buttons regulate the Central Heating flow temperature. The display shows the room temperature.

## 3.5 PROGRAMMING (PROGR)

### SETTING THE DATE-TIME

Press the **IP** button: the display shows (briefly) the message **PROGR** and the time starts flashing.

**Note:** If no button is pressed the function ends automatically after approx. 1 minute.

- Use the buttons +/- (🏠) to set the hour;
- Press the OK button;
- Use the buttons +/- (🏠) to set the minutes;
- Press the OK button;
- Use the buttons +/- (🏠) to set the day of the week “Day” (1...7 corresponding to Monday...Sunday);

Press the **IP** button to exit DATE-TIME setting.

## 3.6 PROGRAMMING HEATING MODE OPERATION TIMES

To enable the function, press the (🕒) button (the display shows the (🕒) symbol)

Time period programming allows the setting of boiler automatic operation in heating mode in fixed time slots and on fixed days of the week.

Boiler operation settings can be made for **single** days or **groups** of consecutive days.

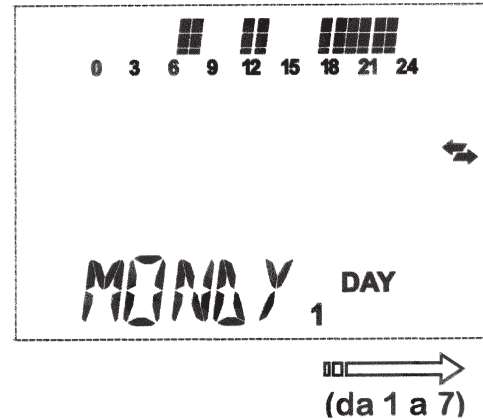
### 3.6.1. Single days

Four time bands (4 boiler activation and deactivation periods in heating mode even with different times from day to day) are available for every day selected, as shown in the following table:

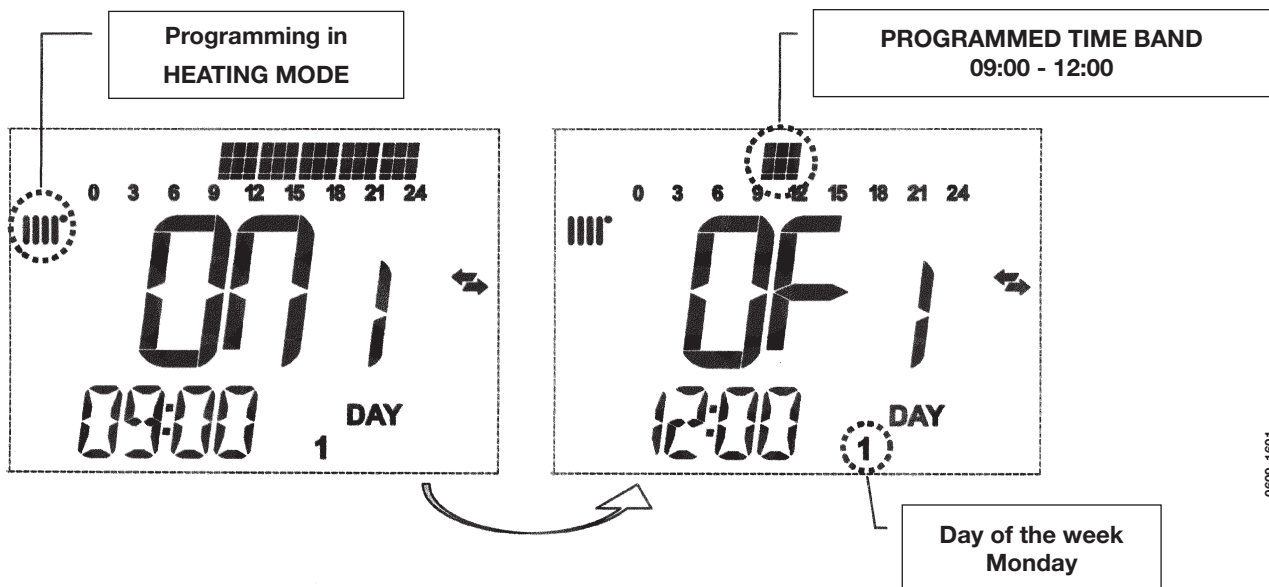
			FACTORY SETTINGS							
			On 1	Of 1	On 2	Of 2	On 3	Of 3	On 4	Of 4
<b>MONDY</b>	<b>DAY 1</b>	(monday)	06:00	08:00	11:00	13:00	17:00	23:00	24:00	24:00
<b>TUEDY</b>	<b>DAY 2</b>	(tuesday)								
<b>WEDDY</b>	<b>DAY 3</b>	(wednesday)								
<b>THUDY</b>	<b>DAY 4</b>	(thursday)								
<b>FRIDY</b>	<b>DAY 5</b>	(friday)								
<b>SATDY</b>	<b>DAY 6</b>	(saturday)								
<b>SUNDY</b>	<b>DAY 7</b>	(sunday)								

To set a single time band, proceed as follows:

- 1) Press the **IP** button and then the button ;
- 2) choose a day of the week (1...7) by repeatedly pressing the buttons +/- ;
- 3) press the **OK** button;
- 4) the display shows the message **on 1** and the 4 digits of the time flashing, as shown in the figure below;
- 5) use the buttons +/- to set the boiler lighting time;
- 6) press the **OK** button;
- 7) the display shows the message **of 1** and the 4 digits of the time flashing;
- 8) use the buttons +/- to set the boiler switching off time;
- 9) press the **OK** button;
- 10) repeat the same operations (from point 4) to set the remaining three time bands;
- 11) press the **IP** button to exit the function.



0607\_1903



0609\_1601

**Note:** By setting the lighting time **on...** equal to the switching off time **of...**, the time band is cancelled and the program goes to the next time slot.

(ex. **on1**=09:00 - **of1**=09:00 the programme "skips" time band 1 and continues with **on2**...).

### 3.6.2. Groups of days

This function enables the programming of 4 common boiler activation and deactivation time slots for several days or the entire week (see the summary table below).

To set a single time band, proceed as follows:

- 1) Press the **IP** button and then the button ;
- 2) Select a **GROUP** of days by repeatedly pressing the buttons +/- ;
- 3) press the **OK** button
- 4) repeat the operations described in points 4-10 of paragraph 3.6.1.

**Summary table of available groups of days**

			FACTORY SETTINGS
Group "MO-FR"	DAY 1 2 3 4 5	from Monday to Friday	As per table in paragraph 3.6.1.
Group "SA-SU"	DAY 6 7	Saturday and Sunday	07:00 – 23:00
Group "MO-SA"	DAY 1 2 3 4 5 6	from Monday to Saturday	As per table in paragraph 3.6.1.
Group "MO-SU"	DAY 1 2 3 4 5 6 7	every day of the week	As per table in paragraph 3.6.1.

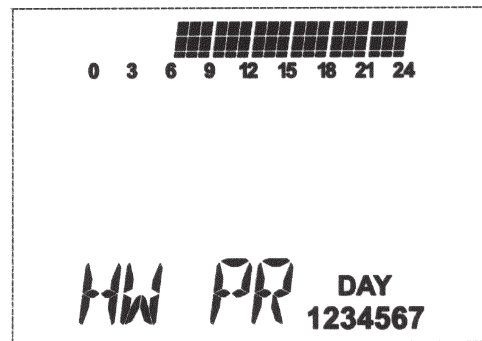
**3.7 PROGRAMMING DHW MODE OPERATION TIMES**

**(only for boilers connected to an external heater)**

This function enables the programming of four boiler DHW mode operation time slots in the span of a week (the programmed time slots are the same for every day of the week).

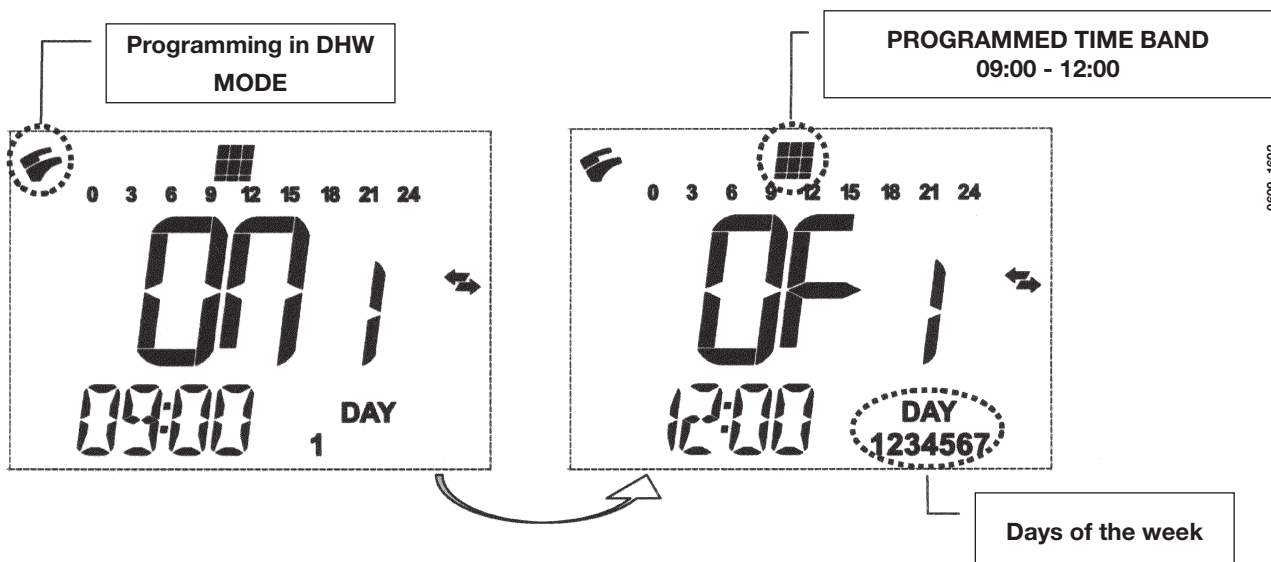
To set the programming of DHW mode operation times, proceed as follows:

- 1) Press the **IP** button and then the button to enter the programming (heating and DHW modes);
- 2) Select the DHW programme "HW PR" by repeatedly pressing the buttons +/- ;
- 3) Press the **OK** button
- 4) Set the time slots in which you can enable DHW mode operation by repeating the operations described in points 4-10 of paragraph 3.6.1 (factory setting 06:00 - 23:00).



0607\_1905

**IMPORTANT:** the installer has to set "HW PR" parameter = 2, as described in section 19.1.



0609\_1602

## 4. SPECIAL FUNCTIONS



### 4.1 ECONOMY - COMFORT FUNCTION

This function enables the user to set two different room temperature setpoints:

#### **Economy / Comfort.**

For more simplicity it's better to set the COMFORT value temperature higher than the ECONOMY value temperature.

To set the required room temperature, press the  button:


- the “**ECONM**” writing shows the operating in reduced room temperature mode; display shows  symbol;
- the “**COMFR**” writing shows the operating in nominal room temperature mode; display shows  symbol;

To temporary change the setting room temperature value, press +/-  buttons or see section 4.3.


This function could operates in automatic or in manual mode:


#### **AUTOMATIC OPERATION (displayed symbol )**

The setting room temperature depends on the time slot (section 3.6). Inside the time slot the room temperature is the COMFORT value, outside the time slot the room temperature is the ECONM value.

To temporary change the room temperature value (from COMFORT to ECONOMY or vice versa) press the  button. This changes has effect until the next time change over.

#### **MANUAL OPERATION (displayed symbol )**

Press  button to set the gas boiler in manual operation mode

To temporary change the room temperature value (from COMFORT to ECONOMY or vice versa) press the  button. This change has effect until the next button pressure.





### 4.2 SHOWER FUNCTION


The shower function ensures better hot water comfort, e.g. during a shower.

This function enables domestic hot water to be drawn at a lower temperature than the nominal temperature value.



To set or modify the max. shower function temperature value, refer to section 4.3.

This function can be manually activated in the following way:

- Press one of the two buttons +/-  and then the button  to activate the function; (the message **SHOWR** briefly appears on the display, followed by the message **HW SS**);
- press the **OK** button while the flow temperature and the symbol  flash on the display;
- the duration of the function is **60 minutes** (during this time the symbol  flashes).

At the end of this time the domestic hot water temperature returns to the value of the previously set operating mode (the symbol  is no longer intermittent on the display).

**Note:** To disable the function before the end of the 60 minutes, proceed as follows:


- press one of the two buttons +/-  and then the button ;
- press the **OK** button, the display shows the message “**HW S^** “..

### 4.3 TEMPERATURE VALUES MODIFICATION BY PRESSING THE BUTTON

To modify the room temperature values, proceed as follows:

- press the **IP** button to enable the **PROGR** function;
- press the  button to select the required function as described in the following table:

Function	Display	Description of function
<b>COMFR</b>	The set temperature value flashes (factory setting = 20°C)	Boiler operation in heating mode at nominal temperature.
<b>ECONM</b>	The set temperature value flashes (factory setting = 18°C)	Boiler operation in heating mode at reduced temperature.
<b>NOFR*</b>	The set temperature value flashes (factory setting = 5 °C)	Boiler operation in heating mode at room frost protection temperature.
<b>SHOWR</b>	The set temperature value flashes (factory setting = 40°C)	Boiler operation in DHW mode at DHW temperature set.






- Press the +/-  button to modify the value of the selected function.
- Press the **IP** button to exit the function.

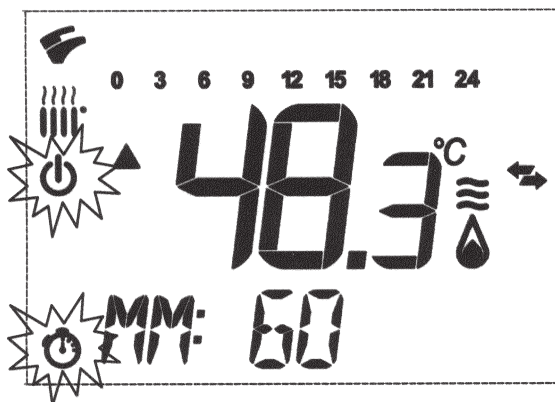
### 4.4 PROGRAMMABLE SWITCHING TIME FUNCTION (BUTTON )

#### 4.4.1 HOLIDAY PROGRAM function

It is possible to temporary shut off the timing program (section 3.6) for a certain period of time. During this period of time a minimum room temperature value is guaranteed (default value 5°C). To modify this temperature value see section 4.3 under the entry “**NOFR\***”.


To enable the function proceed as follows:


- press the  button to set the function to “**AUTO**” (symbol );
- press the  button, the display shows the writing **MM 60** and the   symbols flashing.



0610\_0201

*In this example the function has a period of 60 minutes.*

Press the +/-  buttons to set the period of the timing program with 10 minutes step. The period of time is settable from a minimum of 10 minutes to a maximum of 45 days.


By pressing the +  button after **90 minutes**, the display shows “**HH 02**”:

in this case the period of time is carried out in hours from a minimum of 2 hours to a maximum of 47 hours, with 1 hour step.

By pressing the +  button after **47 hours**, the display shows “**DD 02**”:

in this case the period of time is carried out in days from a minimum of 2 days to a maximum of 45 days, with 1 day step.










**WARNING:** do not press any button after having enabled this function. By pressing some of the remote control buttons, it is possible that the manual function is enabled by mistake (in this case the display shows the  symbol) and that causes the “Holiday Program” function shut off. In this case it is necessary to repeat the instructions described at the beginning of this section to enable again the function.

#### 4.4.2 PARTY function

This function allows the user to set a temporary room temperature value. It is possible to change this temperature value also during the function operation.

The operating mode returns to a previous setting at the end of this period of time.

To enable the function, proceed as follows:


- press the   button to set the function to “MANUAL” (symbol );
- press the  button, the display shows the writing **MM 60** and the   flashing;
- to set the period of the timing program see the section 4.4.1.
- to modify the room temperature value, press the “OK” button (the display shows “AMB”) then press the +/-  buttons.

## 5. FILLING THE BOILER

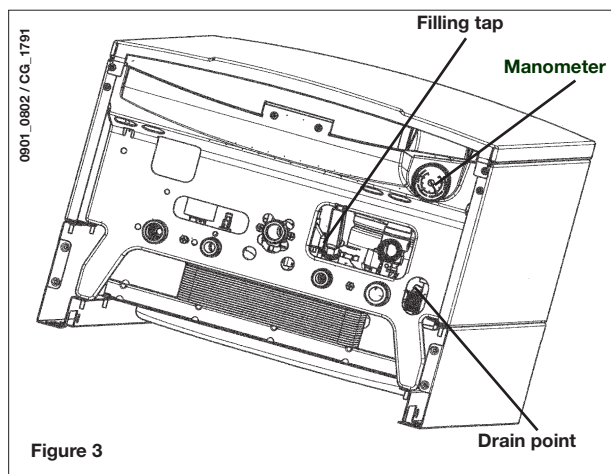
**IMPORTANT:** Regularly check that the pressure displayed by the pressostat (figure 3) is 0.7 to 1.5 bar, with boiler not operating. In case of overpressure, open the boiler drain valve (figure 3).

In case the pressure is lower open the boiler filling tap (figure 3).

We recommend you open the tap very slowly in order to let off the air.

During this operation, the gas boiler must be in “OFF” mode (press the  - figure 1).

**NOTE:** In case pressure drops occur frequently have the boiler checked by a Qualified Service Engineer.



## 6. TURNING OFF THE BOILER

To switch off the boiler, the electrical power to the appliance must be turned off. If the boiler is “OFF” (section 3.2), the electrical circuits remain powered and the frost protection function is activated (section 8).

## 7. GAS CHANGE

These boilers set for natural gas can be converted to work with **LPG**. Any gas change must be effected by a Qualified Service Engineer.

## 8. PROLONGED STANDSTILL OF THE SYSTEM. FROST PROTECTION

We recommend you avoid draining the whole system as water replacements engender purposeless and harmful limestone deposits inside the boiler and on the heating elements. In case the boiler is not operated during wintertime and is therefore exposed to danger of frost we suggest you add some specific-purpose anti-freeze to the water contained in the system (e.g.: propylene glycole coupled with corrosion and scaling inhibitors).

The electronic management of boilers includes a "frost protection" function in the central heating system which operates the burner to reach a heating flow temperature of 30° C when the system heating flow temperature drops below 5°C.

The frost protection function is enabled if:

- \* electrical supply to the boiler is on;
- \* the gas service cock is open;
- \* the system pressure is as required;
- \* the boiler is not blocked.

## 9. ERROR MESSAGES AND TABLE OF FAULTS

There are two type of fault carried out by the temperature control: **FAULT** and **BLOCK**.

### **FAULT**

If a fault occurs, the display shows the   symbols flashing together with the <ERROR> writing.

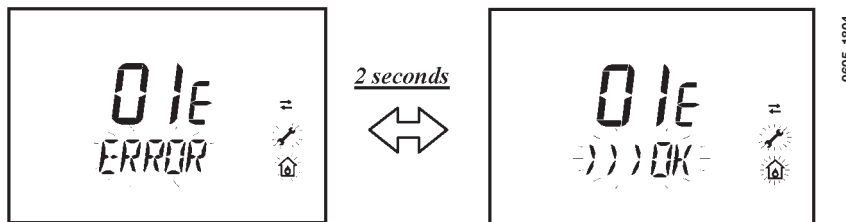
The fault is identified by an error code followed by **E** letter and is not resettable. Call an authorized Service Centre.



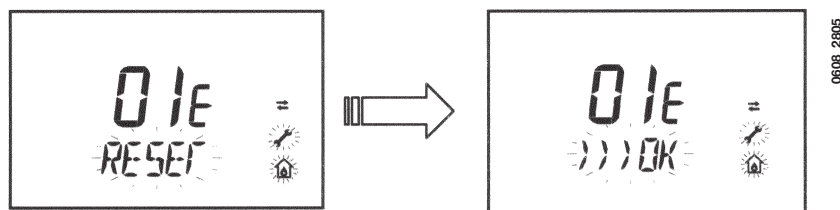
### **BLOCK**

If a block occurs, the display shows the   symbols flashing together with the <ERROR> writing alternated, with 2 seconds step, with the <>>>OK> flashing writing.

The block fault is identified by an error code (see the table below) followed by **E** letter.



Press the **OK** button (figure 1) to reset the gas boiler. The display shows the <RESET> writing and then the <>>>OK> writing



<b>ERROR CODE</b>	<b>Description of FAULTS</b>	<b>CORRECTIVE ACTION</b>
<b>01E</b>	Gas supply fault	Press the <b>OK</b> button (figure 1) for at least 2 seconds. If this fault persist, call an authorised Service centre.
<b>02E</b>	Safety thermostat sensor tripped	Press the <b>OK</b> button (figure 1) for at least 2 seconds. If this fault persist, call an authorised Service centre.
<b>03E</b>	Flue pressure switch tripped	Call an authorised Service centre.
<b>04E</b>	Safety error for frequently loss of flame	Call an authorised Service centre.
<b>05E</b>	Central heating NTC sensor fault	Call an authorised Service centre.
<b>06E</b>	Domestic Hot Water NTC sensor fault	Call an authorised Service centre.
<b>10E</b>	Water pressure LOW	Check that the pressure in the system is as specified. See Section 5. If this fault persist, call an authorised Service centre.
<b>11E</b>	Safety thermostat has cuts out (for low temperature system)	Call an authorized Service centre.
<b>18E</b>	System water filling function enable (only for predisposed appliances)	Waiting until the system filling is finished
<b>19E</b>	System filling anomaly (only for predisposed appliances)	Call an authorized Service centre.
<b>25E</b>	Boiler max temperature exceeded (probable pump jammed or air in the circuit)	Call an authorized Service centre.
<b>31E</b>	No communication between the main board and the remote temperature control	Press the <b>OK</b> button (figure 1) for at least 2 seconds. If this fault persists, call an authorized Service centre
<b>35E</b>	Fault flame (parasitic flame)	Press the <b>OK</b> button (figure 1) for at least 2 seconds. If this fault persists, call an authorized Service centre
<b>80E-96E</b>	Internal remote control error	Call an authorized Service centre.
<b>97E</b>	Wrong power supply electrical frequency (Hz)	Set the correctly electrical frequency (Hz)
<b>98E-99E</b>	Electrical main board internal error	Call an authorized Service centre.

## 10. SERVICING INSTRUCTIONS

To maintain efficient and safe operation of your boiler have it checked by a Qualified Service Engineer at the end of every operating period.

Careful servicing will ensure economical operation of the system.

Do not clean the outer casing of the appliance with abrasive, aggressive and/or easily flammable cleaners (i.e.: gasoline, alcohol, and so on). Always isolate the electrical supply to the appliance before cleaning it (see section 6).

## 11. GENERAL INFORMATION

The following remarks and instructions are addressed to Service Engineers to help them carry out a faultless installation. Instructions regarding lighting and operation of the boiler are contained in the 'Instructions pertaining to the user' section. Note that installation, maintenance and operation of the domestic gas appliances must be performed exclusively by qualified personnel in compliance with current standards.

Please note the following:

- \* This boiler can be connected to any type of double- or single feeding pipe convector plates, radiators, thermoconvectors. Design the system sections as usual though taking into account the available output / pump head performances, as shown in section 24.
- \* Do not leave any packaging components (plastic bags, polystyrene, etc.) within children's reach as they are a potential source of danger.
- \* Initial lighting of the boiler must be effected by a Qualified Service Engineer.

Failure to observe the above will render the guarantee null and void.

## 12. INSTRUCTIONS PRIOR TO INSTALLATION

This boiler is designed to heat water at a lower than boiling temperature at atmospheric pressure. The boiler must be connected to a central heating system and to a domestic hot water supply system in compliance with its performances and output power.

Have the boiler installed by a Qualified Service Engineer and ensure the following operations are accomplished:

- a) careful checking that the boiler is fit for operation with the type of gas available. For more details see the notice on the packaging and the label on the appliance itself.
- b) careful checking that the flue terminal draft is appropriate; that the terminal is not obstructed and that no other appliance exhaust gases are expelled through the same flue duct, unless the flue is especially designed to collect the exhaust gas coming from more than one appliance, in conformity with the laws and regulations in force.
- c) careful checking that, in case the flue has been connected to pre-existing flue ducts, thorough cleaning has been carried out in that residual combustion products may come off during operation of the boiler and obstruct the flue duct.

To ensure correct operation of the appliance and avoid invalidating the guarantee, observe the following precautions:

### 1. Hot water circuit:

- 1.1. If the water hardness is greater than 20 °F (1 °F = 10 mg calcium carbonate per litre of water) a polyphosphate or comparable treatment system responding to current regulations.
- 1.2. Domestic Hot Water circuit must be thoroughly flushed after the installation of the appliance and before its use.
- 1.3. The materials used for the domestic hot water circuit of the product comply with Directive 98/83/EC.

### 2. Heating circuit

#### 2.1. new system

Before proceeding with installation of the boiler, the system must be cleaned and flushed out thoroughly to eliminate residual thread-cutting swarf, solder and solvents if any, using suitable proprietary products.

To avoid damaging metal, plastic and rubber parts, use only neutral cleaners, i.e. non-acid and non alkaline. The recommended products for cleaning are:

SENTINEL X300 or X400 and FERNOX heating circuit restore. To use this product proceeding strictly in accordance with the maker's directions.

#### 2.2. existing system

Before proceeding with installation of the boiler, the system must be cleaned and flushed out to remove sludge and contaminants, using suitable proprietary products as described in 2.1.

To avoid damaging metal, plastic and rubber parts, use only neutral cleaners, i.e. non-acid and non-alkaline such as SENTINEL X100 and FERNOX heating circuit protective. To use this product proceeding strictly in accordance with the maker's directions.

Remember that the presence of foreign matter in the heating system can adversely affect the operation of the boiler (e.g. overheating and noisy operation of the heat exchanger).

---

**Failure to observe the above will render the guarantee null and void.**

---

**IMPORTANT:** when connecting an instantaneous boiler (mixed) to a system with solar panels, the maximum temperature of the DHW at the boiler inlet must not be greater than:

- 60°C with a flow limiting device
- 70°C without a flow limiting device

# 13. BOILER INSTALLATION

Decide upon the boiler location, then tape the template on the wall. Connect the pipework to the gas and water inlets prearranged on the template lower bar. We suggest you fit two G3/4 stop cocks (available on demand) on the central heating system flow and return pipework; the cocks will allow to carry out important operations on the system without draining it completely. If you are either installing the boiler on a pre-existent system or substituting it, we suggest you also fit settling tank on the system return pipework and under the boiler to collect the deposits and scaling which may remain and be circulated in the system after the purge.

When the boiler is fixed on the template connect the flue and air ducts (fittings supplied by the manufacturer) according to the instructions given in the following sections.

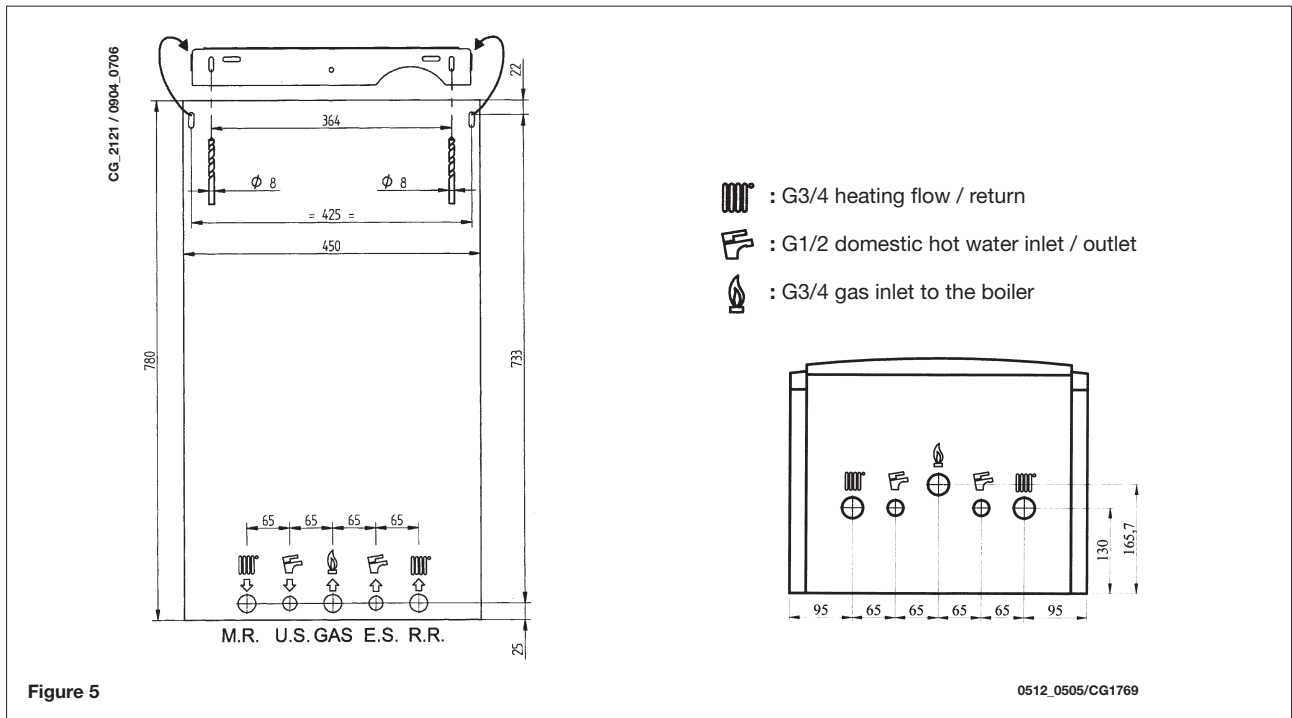


Figure 5

# 14. BOILER SIZE

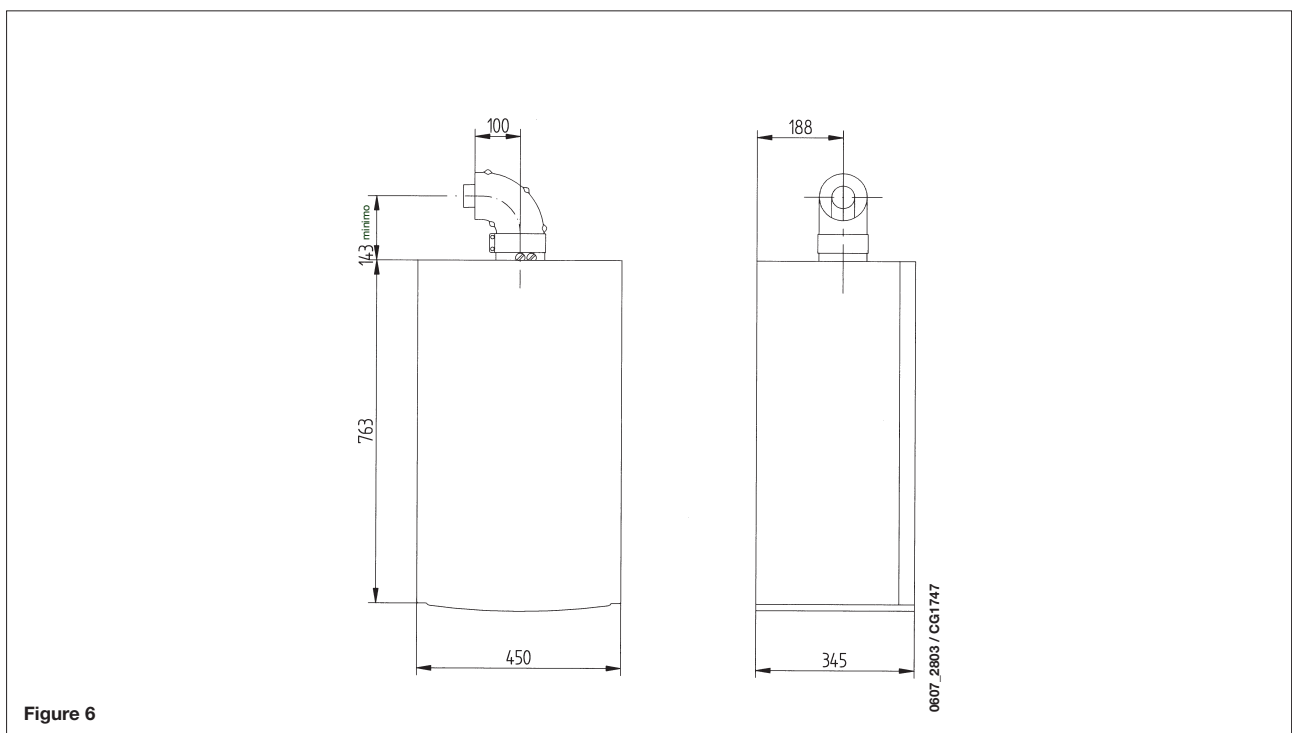


Figure 6

# 15. INSTALLATION OF FLUE AND AIR DUCTS

## Models 240 Fi - 310 Fi

We guarantee ease and flexibility of installation for a gas-fired forced draught boiler thanks to the fittings and fixtures supplied (described below).

The boiler is especially designed for connection to an exhaust flue / air ducting, with either coaxial, vertical or horizontal terminal. By means of a splitting kit a two-pipe system may also be installed.

**Exclusively install fittings supplied by the manufacturer.**

**WARNING :**

**To guarantee more operating insurance it is necessary to assure the flue pipes to the wall using the apposite clamps.**

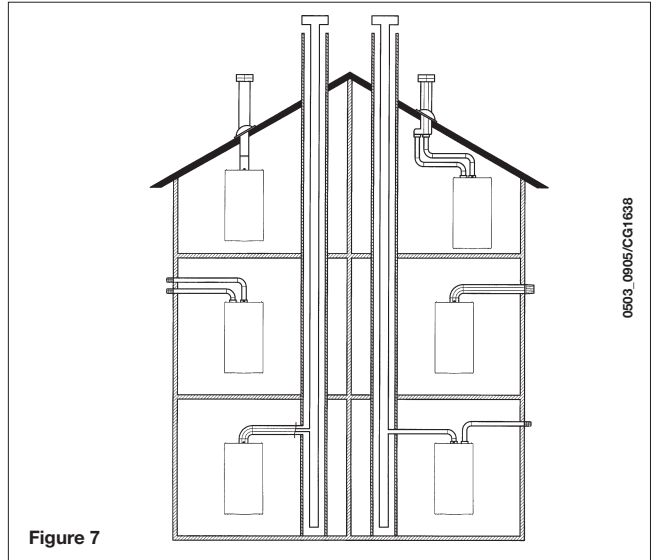


Figure 7

0503\_0905/CG1638

### ... COAXIAL FLUE - AIR DUCT (CONCENTRIC)

This type of duct allows to disengage exhaust gases and to draw combustion air both outside the building and in case a LAS flue is fitted.

The 90° coaxial bend allows to connect the boiler to a flue-air duct in any direction as it can rotate by 360°. It can moreover be used as a supplementary bend and be coupled with a coaxial duct or a 45° bend.

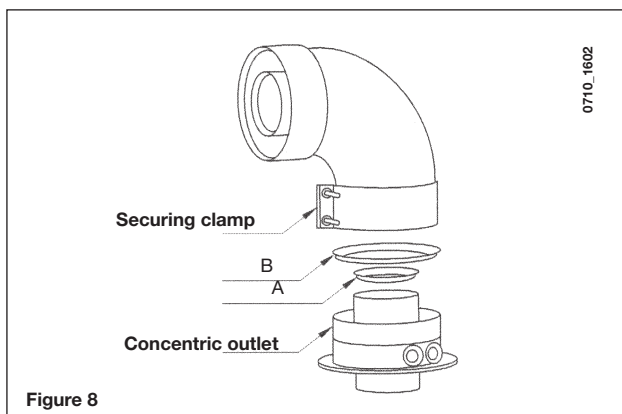


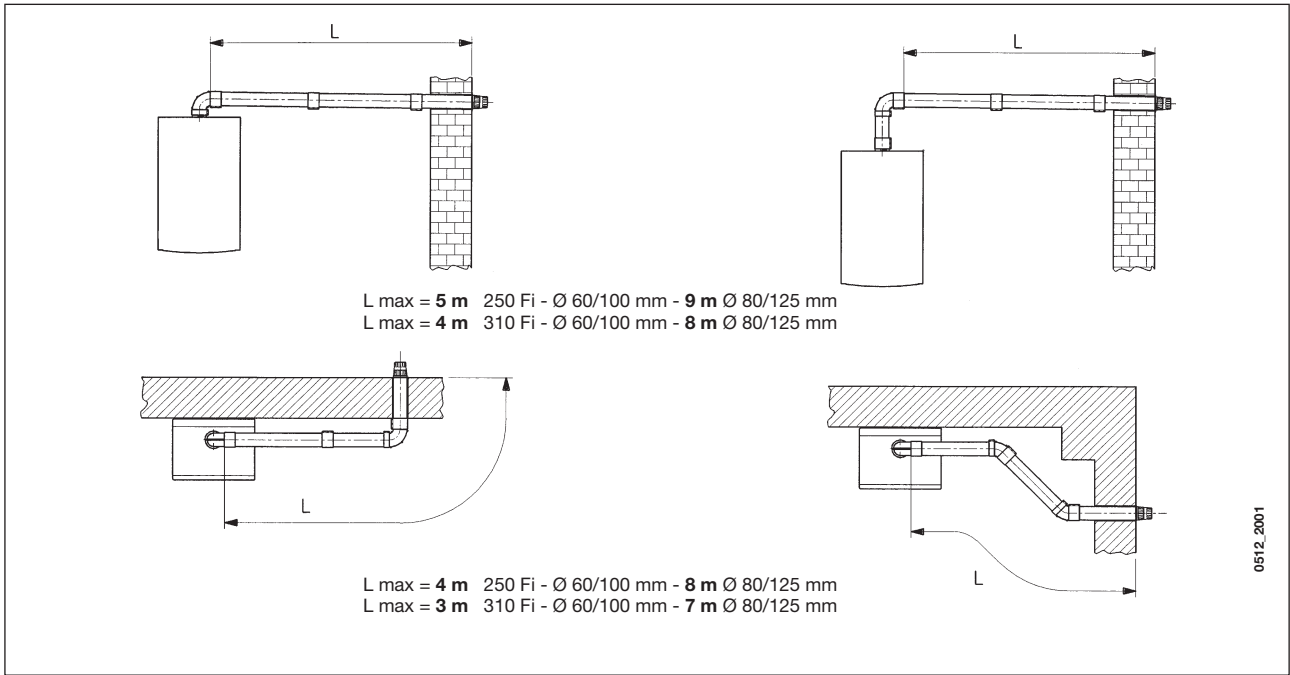
Figure 8

If the flue outlet is placed outside, the flue-air ducting must protrude at least 18mm out of the wall to allow aluminium weathering tile to be fitted and sealed to avoid water leakages. Ensure a minimum downward slope of 1 cm towards the outside per each metre of duct length.

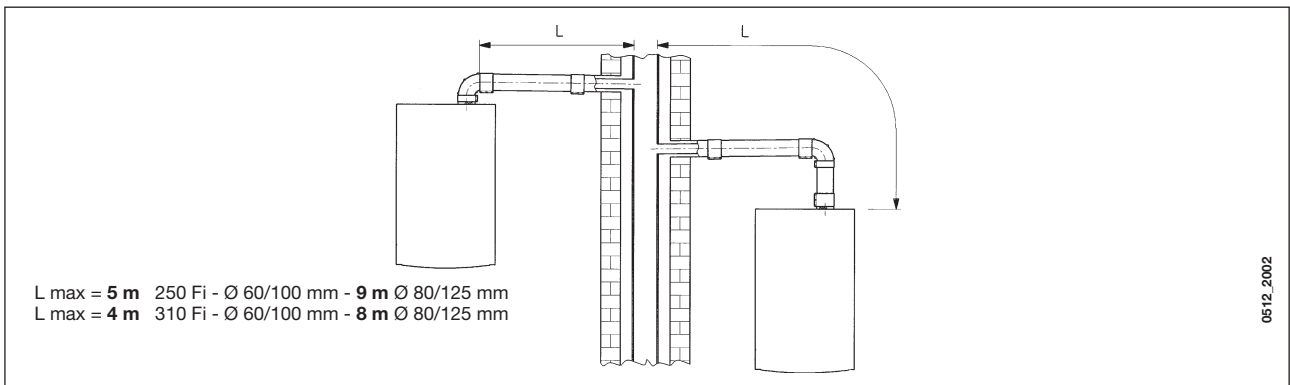
- A 90° bend reduces the total duct length by 1 metre.
- A 45° bend reduces the total duct length by 0.5 metre.
- The first 90° bend is not included in the maximum available length.

Boiler model	Length (m)	Air suction RESTRICTOR (B)	Flue RESTRICTOR (A)
250 Fi	0 ÷ 1	Yes	Yes
	1 ÷ 2		No
	2 ÷ 5	No	No
310 Fi	0 ÷ 1	No	Yes
	1 ÷ 2	Yes	No
	2 ÷ 4	No	No

## 15.1 HORIZONTAL FLUE TERMINAL INSTALLATION OPTIONS

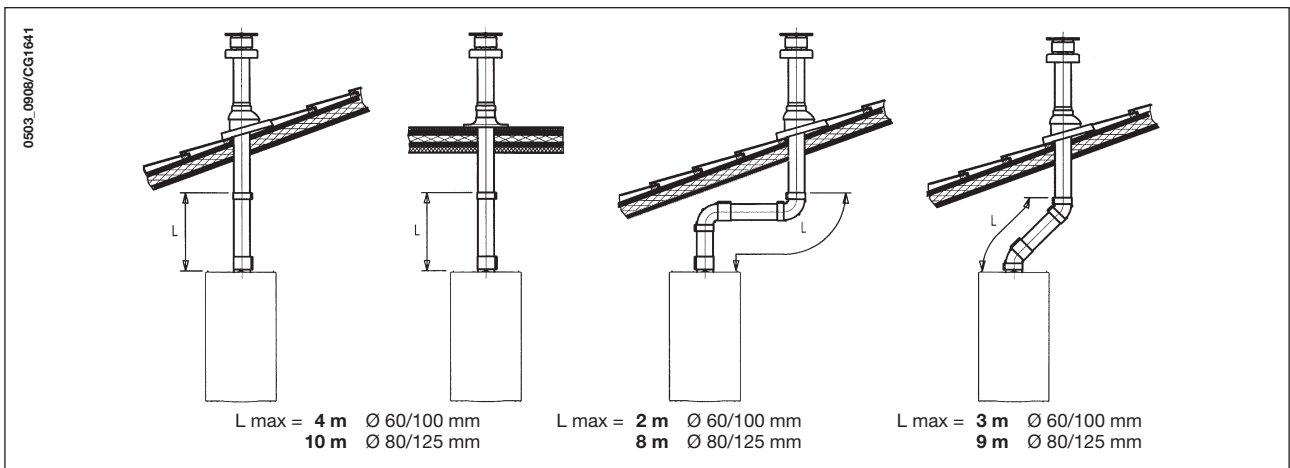


## 15.2 LAS FLUE DUCT INSTALLATION OPTIONS



## 15.3 VERTICAL FLUE TERMINAL INSTALLATION OPTIONS

This type of installation can be carried out both on a flat or pitched roof by fitting a terminal, an appropriate weathering tile and sleeve, (supplementary fittings supplied on demand).



For detailed instructions concerning the installation of fittings refer to the technical data accompanying the fittings.

### ... SEPARATED FLUE-AIR DUCTING

This type of ducting allows to disengage exhaust flue gases both outside the building and into single flue ducts. Comburant air may be drawn in at a different site from where the flue terminal is located. The splitting kit consists of a flue duct adaptor (100/80) and of an air duct adaptor. For the air duct adaptor fit the screws and seals previously removed from the cap.

**The restrictor must be removed in the following cases**

Boiler model	(L1+L2)	Air suction coupling position	Flue RESTRICTOR Ⓐ	CO2 %	
				G20	G31
250 Fi	0 ÷ 4	3	Yes	6,4	7,3
	4 ÷ 15	1	No		
	15 ÷ 25	2			
	25 ÷ 40	3			
310 Fi	0 ÷ 2	1	No	7,4	8,4
	2 ÷ 8	2			
	8 ÷ 25	3			

**Note: The first 90° bend is not included in the maximum available length.**

The 90° bend allows to connect the boiler to flue-air ducting regardless of direction as it can be rotated by 360°. It can moreover be used as a supplementary bend to be coupled with the duct or with a 45° bend.

- A 90° bend reduces the total duct length by 0.5 metre.
- A 45° bend reduces the total duct length by 0.25 metre.

### Split flue air control adjustment

The adjustment of this control is required to optimise performance and combustion parameters. The air suction coupling can be rotated to adjust excess air according to the total length of the flue and intake ducts for the combustion air.

Turn this control to increase or decrease excess combustion air (figure 9):

To improve optimisation a combustion product analyser can be used to measure the CO<sub>2</sub> contents of the flue at maximum heat output, gradually adjusting air to obtain the CO<sub>2</sub> reading in the table below, if the analysis shows a lower value.

To properly install this device, also refer to the technical data accompanying the fitting.

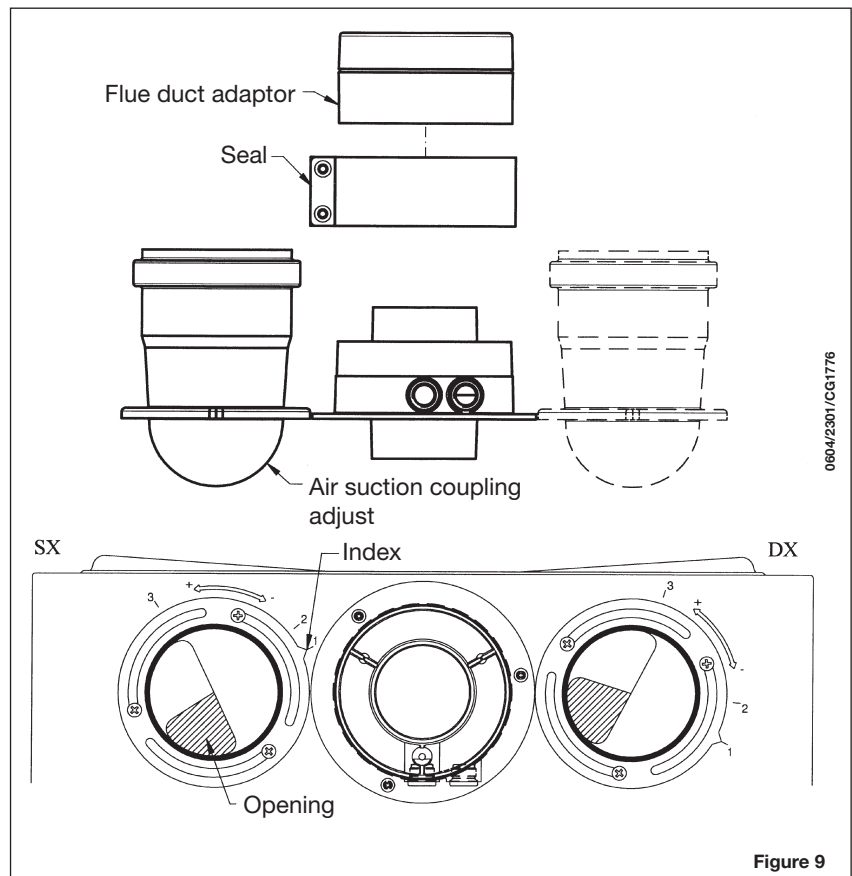
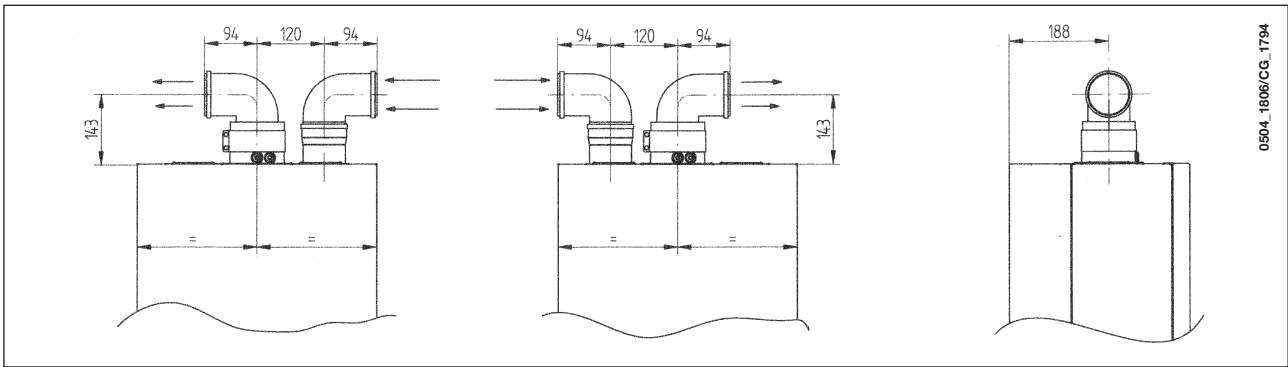


Figure 9

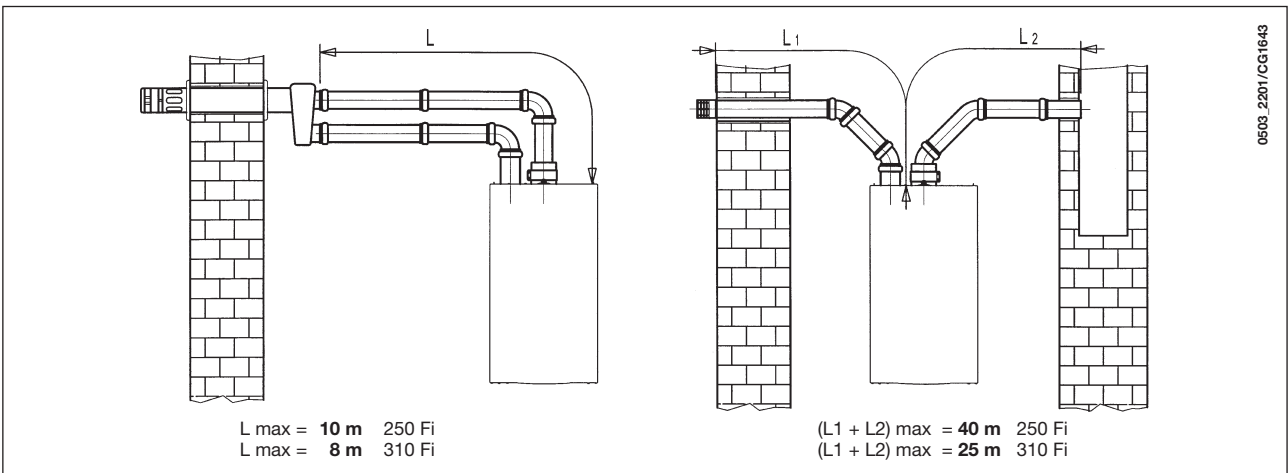


## 15.4 SPLIT FLUE OVERALL DIMENSIONS



## 15.5 SEPARATED HORIZONTAL FLUE TERMINALS INSTALLATION OPTIONS

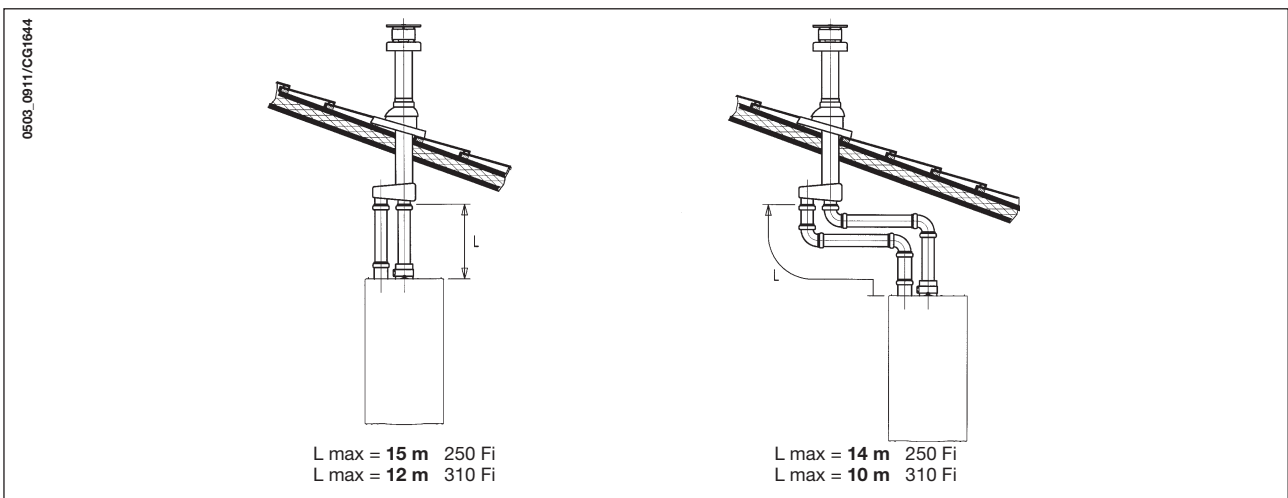
**IMPORTANT:** Ensure a minimum downward slope of 1 cm toward the outside per each metre of duct length. In the event of installation of the condensate collection kit, the angle of the drain duct must be directed towards the boiler.



**NB:** For C52 types, terminals for combustion air suction and combustion product extraction must never be fitted on opposite walls of the building. The maximum length of the horizontal suction duct must be 10 metres.

If the flue duct exceeds 6 m, the condensate collection kit (supplied as an accessory) must be fitted close to the boiler.

## 15.6 SEPARATED VERTICAL FLUE TERMINALS INSTALLATION OPTIONS



**Important:** if fitting a single exhaust flue duct, ensure it is adequately insulated (e.g.: with glass wool) wherever the duct passes through building walls.

For detailed instructions concerning the installation of fittings refer to the technical data accompanying the fittings.

## 16. CONNECTING THE MAINS SUPPLY

Electrical safety of the appliance is only guaranteed by correct grounding, in compliance with the applicable laws and regulations.

Connect the boiler to a 230V monophase + ground power supply by means of the three-pin cable supplied with it and make sure you connect polarities correctly.

**Use a double-pole switch with a contact separation of at least 3mm in both poles.**

In case you replace the power supply cable fit a HAR H05 VV-F' 3x0.75mm<sup>2</sup> cable with an 8mm diameter max.

### ...Access to the power supply terminal block

- isolate the electrical supply to the boiler by the double-pole switch;
- unscrew the two screws securing the control board to the boiler;
- rotate the control board;
- unscrew the lid and gain access to the wiring (Figure 10).

The 2A fast-blowing fuses are incorporated in the power supply terminal block (to check or replace the fuses, pull out the black fuse carrier).

**IMPORTANT:** be sure to connect polarities correctly **L** (LIVE) - **N** (NEUTRAL).

(L) = **Live** (brown)

(N) = **Neutral** (blue)

(⊕) = **Ground** (yellow/green)

(1) (2) = **Room thermostat terminal**

**WARNING:** If the heating is directly connected to a floor heating system, a safety overheating thermostat should be provided by the installer.

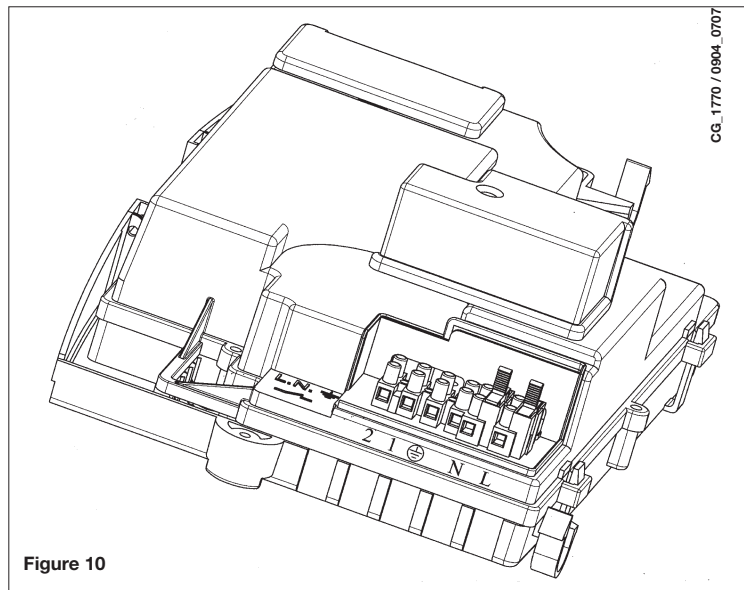
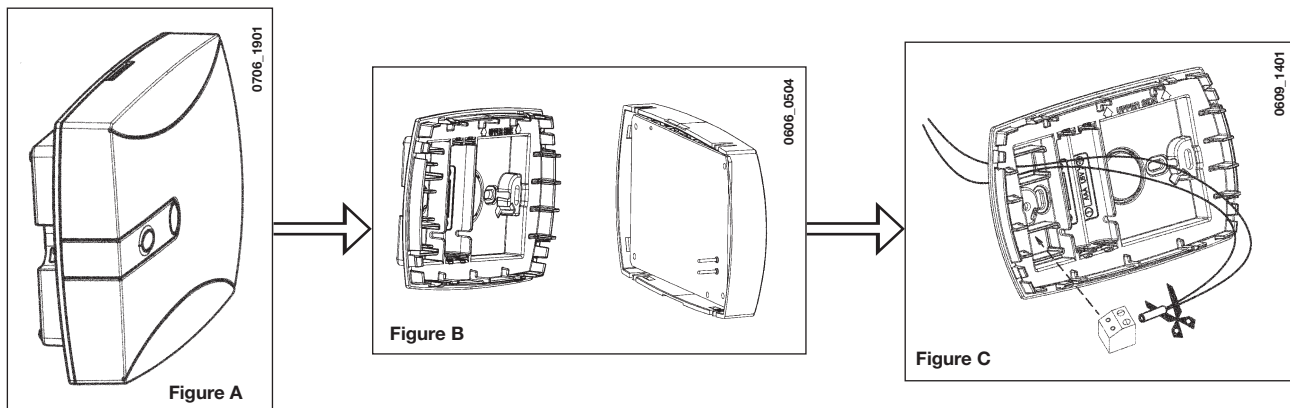


Figure 10

## 17. INSTALLING THE RFIU01 BASE

The LUNA3 COMFORT AIR boiler is controlled by a radiofrequency (wireless) remote control / climate controller. The system comprises two separate units:

- The climate controller, known as **RFRC01**, is the boiler control unit which is used to set parameters, temperatures, operating states and view information and fault messages;
- The base, known as **RFIU01**, acts as an interface between the climate controller and the electronic card of the boiler.
- Connect the wires from boiler terminal block **M2** (Fig. 12) as illustrated in figure C.

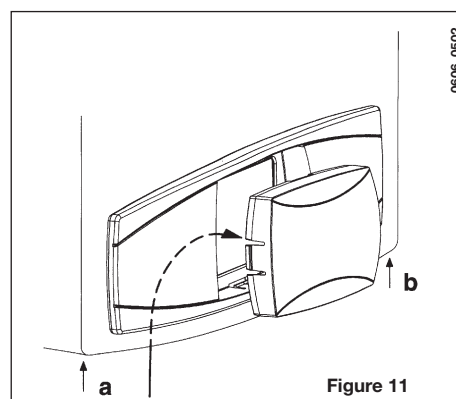


**WARNING:** the base is powered at LOW VOLTAGE. Do not connect it to the 230 V mains supply. For electrical connections, see sections 26 and 31.

## 17.1 INSTALLING THE BASE ON THE BOILER FRONT PANEL

To fit the base inside the boiler front control panel, proceed as follows:

1. Undo the two screws (**a** and **b** figure 11) fixing the casing to the boiler;
2. Lift the casing slightly and with one hand push out the cover of the front panel (figure 11);
3. Push the climate controller into the relative housing on the front control panel without applying excessive force;
4. Close the casing and fix it to the boiler with the screws (figure 11).



### Connecting the room thermostat

- access the power supply terminal block (figure 10);
- connect the room thermostat terminals to terminals (1) and (2);
- power the boiler

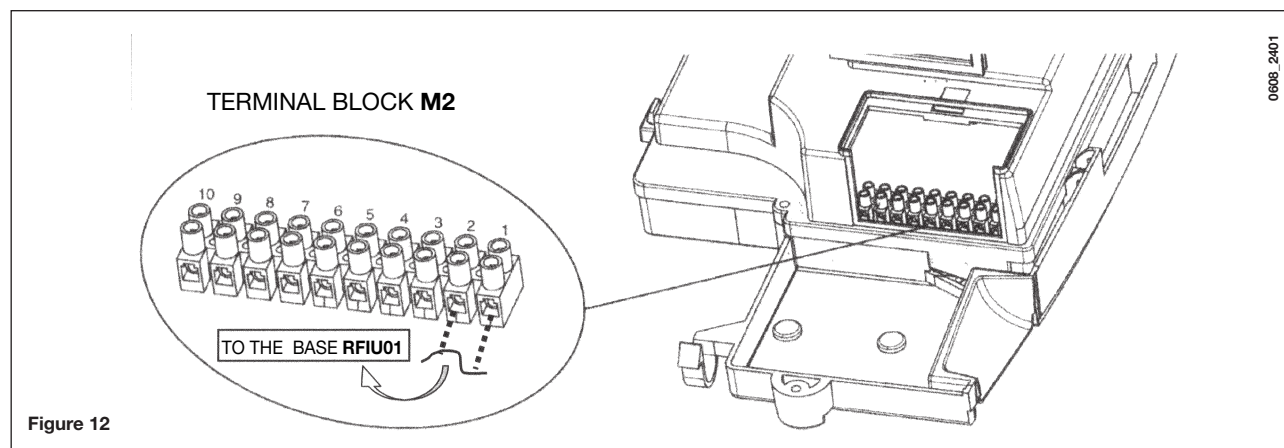
#### WARNING:

If no ambient thermostat is fitted, jumper terminals 1-2 on the M1 terminal block of the boiler (figure 9).

## 17.2 INSTALLING THE BASE ON THE WALL

To mount the base on the wall, proceed as follows:

1. Undo the two screws (**a** and **b** figure 11) fixing the casing to the boiler;
2. Access the terminal block **M2**, as shown in the figure below;
3. Connect the two wires from the base to terminal block **M2** as shown in figure 12.



**IMPORTANT:** After installing the base, power the appliance and make sure the climate controller works properly.

## 17.3 LED MESSAGES ON THE RFIU01 BASE

The **LED** on the base flashes in different ways depending on its operating / fault status:

- 1) One short flash every 2 seconds means that the two units are communicating (section 17) and operating correctly (normal operating status);
- 2) Two consecutive short flashes every 2 seconds means that the base is communicating with the climate controller in radiofrequency (RF) but that Open Therm (OT) communication between the base and the boiler card is not working properly (make sure the wires are correctly connected or replace the base or the boiler card);
- 3) Three consecutive short flashes every 2 seconds means that the base is not connected (RF) with the climate controller (see section 17.5);
- 4) One long flash means that one or more commands are being sent from the climate controller to the base;
- 5) Long repeated flashes every second means that the two units are trying to communicate (it may be necessary to reset communication between the units by following the procedure described in section 17.4).

## 17.4 RF RADIOFREQUENCY ASSOCIATION OF THE RFRC01 CLIMATE CONTROLLER WITH THE RFIU01 BASE

To ensure correct system operation, the **RFRC01** climate controller must be “associated” (programmed) for communication with the **RFIU01** base connected to the boiler card.

Proceed as follows:

- Press **IP** for at least three seconds (section 19.1) to access the “**INFO**” screen;
- Press **OK** to scroll the parameter list to “**ZONE>**”;
- Press **↻** to display “**LINK>**”;
- Press the button on the **RFIU01** base (near the LED);
- Press **OK** on the **RFRC01** climate controller:
  - if the display shows “**1**”, **RFRC01** and **RFIU01** are communicating correctly, press **OK**;
  - if the display shows “**ERROR**” the two units are not communicating (in this case repeat the procedure, or replace the **RFIU01** base),
- Press **OK** to display the **RFCHK** parameter and view the quality of the communication signal as described in section 17.5., or press **IP** to exit the programming mode.

### 17.4.1 Disabling the RF radiofrequency connection between the RFRC01 climate controller and the RFIU01 base

Follow the procedure described in the previous paragraph (17.4). Press **↻** to display **1** (connection OK) followed by the message **REMV>** underneath.

Press **OK** to disable the connection (1 disappears from the display).

## 17.5 DISPLAYING THE QUALITY OF THE RF RADIOFREQUENCY SIGNAL BETWEEN THE RFRC01 CLIMATE CONTROLLER AND THE RFIU01 BASE

The quality of the **RF** communication signal depends on the type and layout of the system and may be affected by the presence of metal obstacles and/or intense radio transmissions. An indicative quality level of RF communication between the climate controller and the base can be displayed:

- 0** = RF connection absent, no communication possible;
- 1** = RF connection present but communication level insufficient;
- 2** = RF connection present, communication level sufficient;
- 3** = RF connection present, communication level fair;
- 4** = RF connection present, communication level excellent;

Position the base in order to obtain communication level **RF=4** as this will guarantee correct system operation.

## 17.6 REPLACING THE BATTERIES IN THE REMOTE CONTROL UNIT (FIG. 1.1)

Replace the batteries when  appears on the display.

To ensure the remote control unit works correctly, however, change the batteries once a year. To replace the batteries, see figure 1.1 in chapter 3.

### CAUTION

If the display does not work correctly, try changing the batteries.

# 18. GAS CHANGE MODALITIES

A Qualified Service Engineer may adapt this boiler to operate with natural gas (**G. 20**) or with liquid gas (**G. 31**). The procedure for calibrating the pressure regulator may vary according to the type of gas valve fitted (**HONEYWELL** or **SIT**; see figure 13).

Carry out the following operations in the given sequence:

- A) substitute the burner injectors;**
- B) change the modulator voltage;**
- C) proceed with a new max. and min. setting of the pressure adjusting device.**

#### A) Substitute the main burner injectors

- carefully pull the main burner out of its seat;
- substitute the main burner injectors and make sure you tighten them to avoid leakage. The diameters of the injectors are specified in table 1.

### B) Change the modulator voltage


- setting **F02** parameter according to the gas used as described in section 20.

### C) Pressure adjusting device setting

- connect the positive pressure test point of a differential (possibly water-operated) manometer to the gas valve pressure test point (**Pb**) (Figure 13); connect, for sealed chamber models only, the negative pressure test point of the manometer to a “**T**” fitting in order to join the boiler adjusting outlet, the gas valve adjusting outlet (**Pc**) and the manometer. (The same measurement can be carried out by connecting the manometer to the pressure test point (**Pb**) after removing the sealed chamber front panel);

If you measure the pressure of burners in a different way you may obtain an altered result in that the low pressure created in the sealed chamber by the fan would not be taken into account.

#### C1) Adjustment to nominal heat output

- open the gas tap;
- press  button (figure 1) and set the boiler in winter mode;
- open a hot water tap to reach a minimum **10 l/min** flow rate or ensure that maximum heating requirements are set;
- remove the modulator cover;
- adjust the tube brass screw (**a**) figure 14 to obtain the pressure settings shown in table 1;
- check that boiler feeding dynamic pressure, as measured at the inlet gas valve pressure test point (**Pa**) (figure 13) is correct (**37 mbar** for propane gas **G.31**, **20 mbar** for natural gas **G20**);

#### C2) Adjustment to reduced heat output

- disconnect the modulator feeding cable and unscrew the (**b**) figure 14 screw to reach the pressure setting corresponding to reduced heat output (see table 1);
- connect the cable again;
- fit the modulator cover and seal.

#### C3) Final checks

- apply the additional dataplate, specifying the type of gas and settings applied.

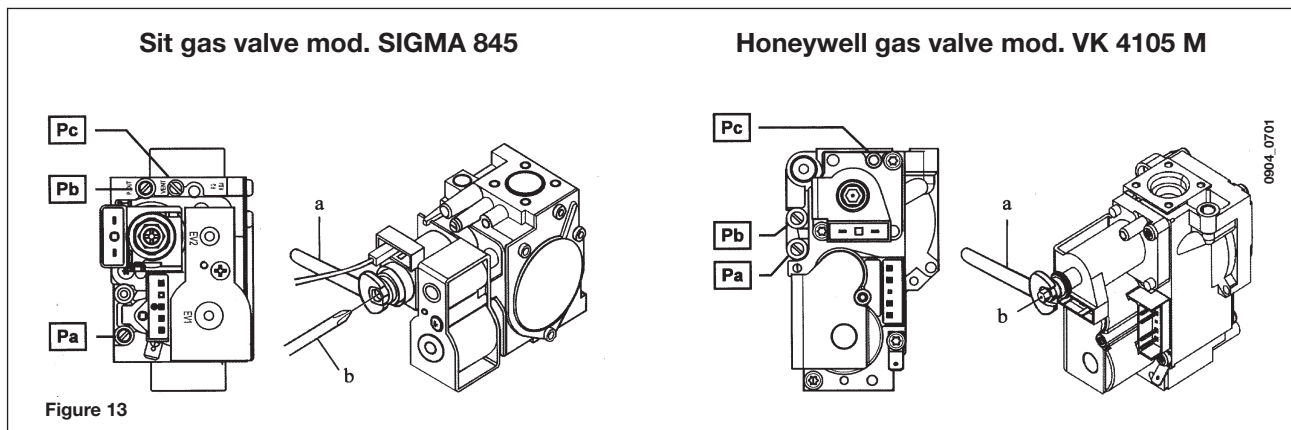


Table of burner pressures

Gas used	250 Fi		310 Fi	
	G20	G31	G20	G31
injector diameter (mm)	1,18	0,74	1,28	0,77
Burner pressure (mbar*) <b>REDUCED HEAT OUTPUT</b>	1,9	4,9	1,8	4,9
Burner pressure (mbar*) <b>NOMINAL HEAT OUTPUT</b>	11,3	29,4	13,0	35,5
no. of injectors	15			

Table 1

\* 1 mbar = 10,197 mm H<sub>2</sub>O


Gas consumption at 15 °C - 1013 mbar	250 Fi		310 Fi	
	G20	G31	G20	G31
Nominal heat output	2,84 m <sup>3</sup> /h	2,09 kg/h	3,52 m <sup>3</sup> /h	2,59 kg/h
Reduced heat output	1,12 m <sup>3</sup> /h	0,82 kg/h	1,26 m <sup>3</sup> /h	0,92 kg/h
p.c.i.	34,02 MJ/m <sup>3</sup>	46,3 MJ/kg	34,02 MJ/m <sup>3</sup>	46,3 MJ/kg

Table 2

# 19. PARAMETERS DISPLAY

## 19.1 INFORMATION AND ADVANCED SETTING MODE


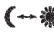
To access the Information and Advanced Setting mode, it is necessary to press, for at least 3 seconds, the **IP** button; in INFO mode the display shows “**INFO**”.

To escape the INFO mode briefly press the **IP** button. In this mode press the **OK** button to scroll the windows; to set parameters press the +/-  button.


### WARNING

**Communications between the main board and the remote control is not immediately. In some case it may happen that the command given through the remote control takes some time depending on the type of the transferred information.**

### CENTRAL HEATING (CH)

- “**CH SL**” Max. heating circuit setpoint, value settable with the buttons +/- .  
**WARNING:** to change the unit of measure from °C to °F and vice versa, press the  button.
- “**EXT °C**” Outside temperature (with external sensor connected).
- “**CH O>**” Maximum Heating flow temperature.
- “**CH R<**” Return heating temperature (unplanned).
- “**CH S^**” CH temperature setpoint.
- “**CH MX**” Maximum CH temperature setpoint (max. settable value).
- “**CH MN**” Minimum CH temperature setpoint (min. settable value).





### DOMESTIC HOT WATER (D.H.W.)

- “**HW O>**” D.H.W. flow temperature.
- “**HW S^**” Maximum setpoint temperature value setting. Press the +/-  buttons to set the value.
- “**HW MX**” Maximum D.H.W. temperature setpoint (max. settable value).
- “**HW MN**” Minimum D.H.W. temperature setpoint (min. settable value).

### ADVANCED INFORMATION

- “**PWR %**” Power level/modulating flame (%).
- “**P BAR**” Water pressure heating circuit (bar).
- “**F L/M**” Water flow rate (l/min).
- “**EXT °C**” External temperature (°C)

### PARAMETERS SETTING


- “**K REG**” Central Heating setting constant (0,5...6,5 - factory setting 3 - Refer to section 25 - Graph 3).  
Press +/-  buttons to set the value. An high value setting involves a high flow temperature. To set a correct value of the Central Heating constant K REG, involves the room temperature to match the CH setpoint with external temperature changes over.
- “**BUILD**” A parameter that takes into account the degree of building insulation (1..10 - factory setting 5). When the outside temperature varies, the room temperature changes at different rates, depending on the building thermal storage capacity. An high value setting involves a heavy building structures (the room temperature will respond slower to outside temperature variations; buildings with thick walls or with external insulation). A low value setting involves a light building structures (the room temperature will respond quicker to outside temperature variations; buildings with a light envelope).  
Press +/-  buttons to set the value.
- “**YSELF**” CH flow temperature auto setting function Enabled/Disabled (1/0). Factory setting 1. With function enable, the constant “**K REG**” is modified to match the room temperature comfort. This function operates with the external sensor connected.  
Press +/-  buttons to set the value.
- “**AMBON**” Room temperature influence Enabled/Disabled (1/0). Factory setting 1. In this case, the rooms temperature regulation it depends on the flow temperature set (“**CH SL**”).  
Press +/-  buttons to set the value.  
**Note: Refer to the summary table of possible AMBON and MODUL combinations.**

- **“MODUL”** Enable/disable Modulation of flow temperature depending on the room temperature and external temperature value (with external sensor connected). (with Room Sensor enabled). A value equal to 1 indicates enabling of delivery setpoint modulation; a value equal to 0 indicates disabling.

The above value can be modified with the buttons +/- .

**Note:** Refer to the summary table of possible **AMBON** and **MODUL** combinations.



Combination table between **AMBON** and **MODUL** functions:

AMBON	MODUL	BUTTONS FUNCTION +/- 
1	1	Room temperature adjustment (modulating flow temperature)
0	1	with external sensor : KREG curve adjustment without external sensor : Calculated flow temperature adjustment. (It is advisable to set MODUL = 0).
0	0	Flow temperature adjustment
1	0	Room temperature adjustment (fixed flow temperature)

- **“HW PR”** Enabling the DHW programmer (only for boilers connected to an external hot water tank). Factory setting 1.
  - 0: Disabled
  - 1: Always enabled
  - 2: Enabled with DHW weekly program (“HW PR” refer to section 3.7)
- **“NOFR\*”** Frost protection Enabled/Disabled (1/0). Factory setting 1.

**WARNING:** this value must be always enable (1).

- **“COOL”** Summer temperature control Enable/Disable (factory set = 0). By setting this parameter = 1 the function is enabled and a new boiler operation mode **“SUMMER+COOL”** is available. This function is added to the ones described on section 3.2 of the “instructions for the user” manual: **SUMMER - WINTER - SUMMER+COOL - HEATING ONLY - OFF.**

To enable the function, press the  button until the display shows the  symbol on the right side of the hour. The aim of this function is to enable the remote control to adjust the room temperature in summertime by controlling one or more external cooling devices such as a condition machine. In this way, the boiler relay card enables the external condition system when the room temperature is higher than the remote control temperature set value.

When the function operates, the display shows the  symbol flashing.



See the following figure and refers to the SERVICE instruction manual.

## 19.2 ADDITIONAL INFORMATION

See Service Instruction.



## 20. PARAMETERS SETTING

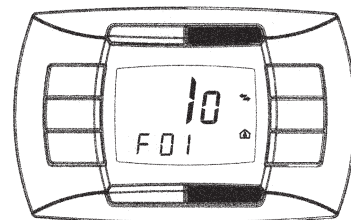
To access the Parameters setting mode proceed as follows:

- press, for at least 3 seconds, the **IP** button;
- press first the  button then press together the  button.

When the function is activated, the display shows “**F01**” with the value of the selected parameter.

### Parameters setting

- Press +/-  buttons for scrolling parameters;
- Press +/-  buttons to change the single parameter value;



0607\_1908

**Nota:** the value is automatic saved after about 3 seconds.

(Do not press any button until the value is beginning to flash again).

	Description of parameter	Default value	
		250 Fi	310 Fi
F01	Type of gas boiler <b>10</b> = sealed chamber	10	
F02	Type of gas <b>00</b> = natural (metane) - <b>01</b> = LPG	00 o 01	
F03	Hydraulic system <b>00</b> = instantaneous appliance	00	
F04	Programmable relay 1 setting <b>2</b> = zone system (See Service instructions)	02	
F05	Programmable relay 2 setting <b>13</b> = Cool function (See Service instructions)	04	
F06	External sensor programmable input setting (See Service instructions)	00	
F11...F12	Manufacture information	00	
F13	CH max. heating output <b>(0-100%)</b>	100	
F14	D.H.W. max. heating output <b>(0-100%)</b>	100	
F15	CH min. heating output <b>(0-100%)</b>	00	
F16	Maximum temperature setpoint setting <b>00</b> = 85°C - <b>01</b> = 45°C	00	
F17	Pump overrun time <b>(01-240 minutes)</b>	03	
F18	Minimum burner pause in central heating mode <b>(01-10 minutes)</b> - <b>00=10 seconds</b>	03	
F19	Manufacture information	07	
F20...F22	Manufacture information	00	
F23	Maximum D.H.W. setpoint	60	
F24	Not used	35	
F25	Lack of water safety device	00	
F26...F29	Manufacture information (only read parameters)	--	
F30	Manufacture information	10	
F31	Manufacture information	30	
F32...F41	Diagnostics (See Service instructions)	--	
Last parameter	Controller stop function activation (See Service instructions)	00	

**WARNING: do not modify the values of the “Manufacture information” parameters.**



## 21. CONTROL AND OPERATION DEVICES

The boiler has been designed in full compliance with European reference standards and in particular is equipped with the following:

- **Air pressure switch for forced draught model**

This switch allows the burner to switch on provided the exhaust flue duct efficiency is perfect.

In the event of one of the following faults:

- the flue terminal is obstructed;
- the venturi is obstructed;
- the fan is blocked;
- the connection between the venturi and the air pressure switch is interrupted;

The boiler will stay on stand-by and the display shows error code 03E (see section 9).

- **Overheat safety thermostat**

Thanks to a sensor placed on the heating flow, this thermostat interrupts the gas flow to the burner in case the water contained in the primary circuit has overheated. Under such conditions the boiler is blocked and relighting will only be possible after the cause of the anomaly has been removed.

See section 9 to RESET normal operating conditions.

---

It is forbidden to disable this safety device

---

- **Flame ionization detector**

The flame sensing electrode, placed on the right of the burner, guarantees safety of operation in case of gas failure or incomplete interlighting of the burner. The boiler is blocked after 3 relight attempts.

See section 9 to RESET normal operating conditions.

- **Hydraulic pressure sensor**

This device enables the main burner only to be switched on if the system pressure is over 0.5 bars.

- **Pump overrun for central heating circuit**

The electronically-controlled supplementary running of the pump lasts 3 minutes (F17 - Section 20), when the boiler is in the central heating mode, after the burner has switched off due to a room thermostat or intervention.

- **Pump overrun for domestic hot water circuit**

The electronic control system keeps the pump operating for 30 seconds in domestic hot water mode when the D.H.W. request has cut off.

- **Frost protection device**

Boilers electronic management includes a "frost protection" function in the central heating system which operates the burner to reach a heating flow temperature of 30°C when the system heating flow temperature drops below 5 °C.

This function is enabled when the boiler is connected to electrical supply, the gas supply is on and the system pressure is as required.

- **Lack of water circulation (probable pump jammed or air in the circuit)**

If the water inside the primary circuit doesn't circulate, the display shows 25E error (see section 9).

- **Anti-block pump function**

In the event that no heat is required, the pump will automatically start up and operate for one minute during the following 24 hours.

This function is operative when the boiler is powered.

- **Three-way anti-blockage valve**

In the case of no heat is request for a period of 24 hours the three way valve carries out a complete commutation.

This function is operative when the boiler is powered.

- **Hydraulic safety valve (heating circuit)**

This device is set to 3 bar and is used for the heating circuit.

---

The safety valve should be connected to a siphoned drain. Use as a means of draining the heating circuit is strictly prohibited.

---

**Note:** domestic hot water is guaranteed even if the NTC sensor is damaged. In this case, the temperature control is carried out by the boiler flow temperature.

## 22. POSITIONING OF THE IGNITION AND FLAME SENSING ELECTRODE

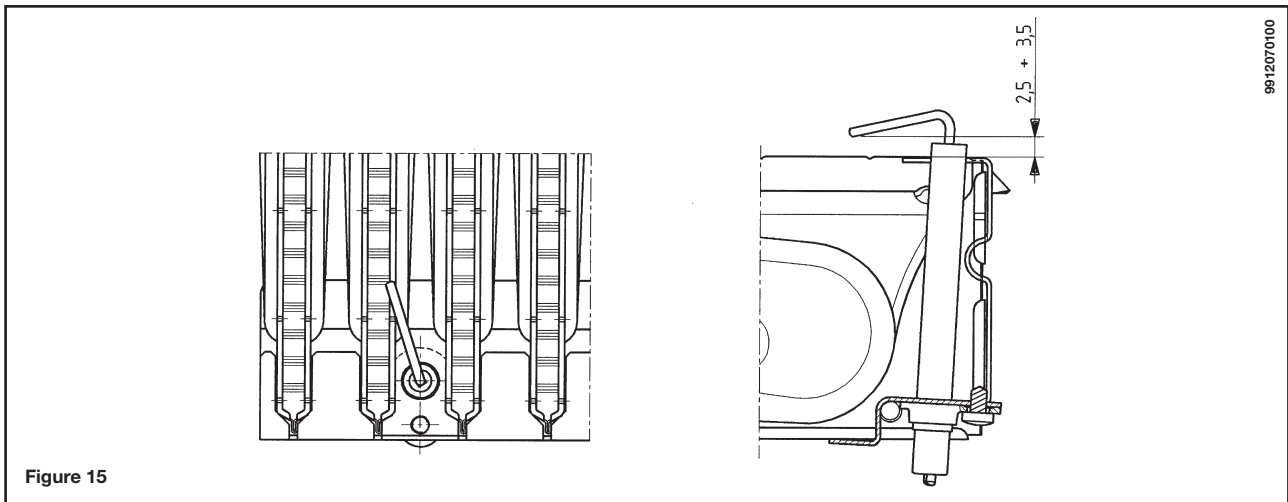


Figure 15

## 23. CHECK OF COMBUSTION PARAMETERS

The boiler has two connection points specifically designed to allow technicians to measure the combustion efficiency after installation and ensure that the combustion products do not constitute a health risk.

One connection point is connected to the flue gas discharge circuit, and allows monitoring of the quality of the combustion products and the combustion efficiency.

The other is connected to the combustion air intake circuit, allowing checking of any recycling of the combustion products in case of coaxial pipelines.

The following parameters can be measured at the connection point on the flue gas circuit:

- temperature of the combustion products;
- oxygen (O<sub>2</sub>) or carbon dioxide (CO<sub>2</sub>) concentration;
- carbon monoxide (CO) concentration.

The combustion air temperature must be measured at the connection point on the air intake circuit, inserting the measurement probe to a depth of about 3 cm.

For natural draught boiler models, a hole must be made in the flue gas discharge pipe at a distance from the boiler equal to twice the inside diameter of the pipe itself.

The following parameters can be measured through this hole:

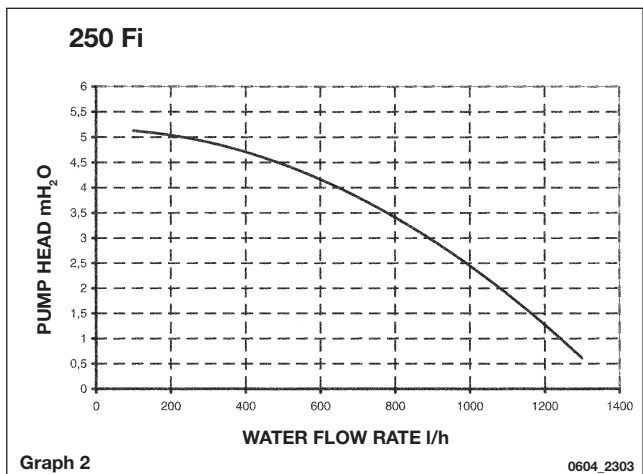
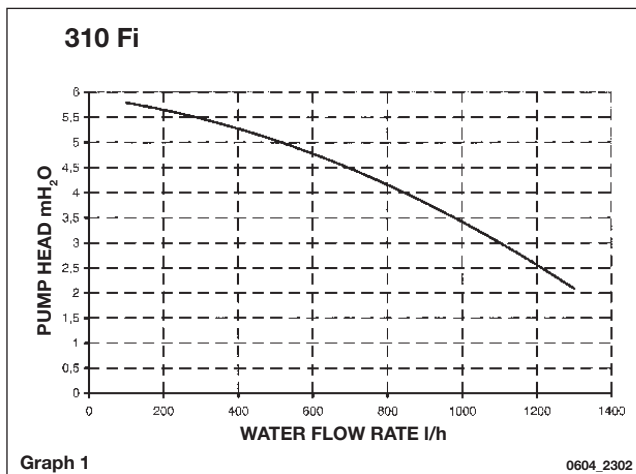
- temperature of the combustion products;
- oxygen (O<sub>2</sub>) or carbon dioxide (CO<sub>2</sub>) concentration;
- carbon monoxide (CO) concentration.

The combustion air temperature must be measured close to the point where the air enters the boiler.

The hole, which must be made by the person in charge of operating the system when it is commissioned, must be sealed in a way which ensures that the combustion product discharge pipe is airtight during normal operation.

## 24. OUTPUT / PUMP HEAD PERFORMANCES

This is a high static head pump fit for installation on any type of single or double-pipe heating systems. The air vent valve incorporated in the pump allows quick venting of the heating system.



## 25. CONNECTION OF THE EXTERNAL PROBE

The boiler is prearranged for connection of an external probe (supplied as accessory).

Connect the cable, supplied as an accessory, to the **CN5** connector on the electronic board of the boiler and to terminals 3-4 of the **M2** terminal block (figure 16).

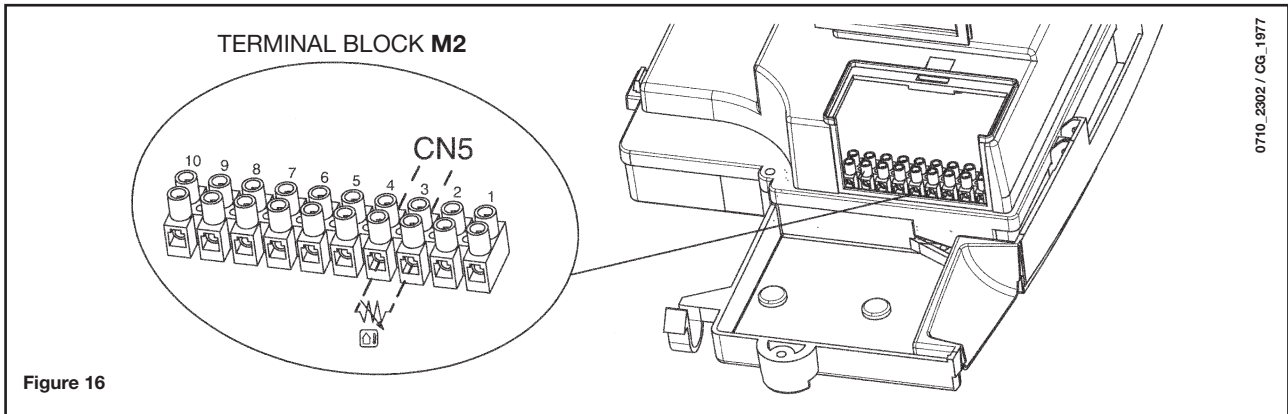


Figure 16

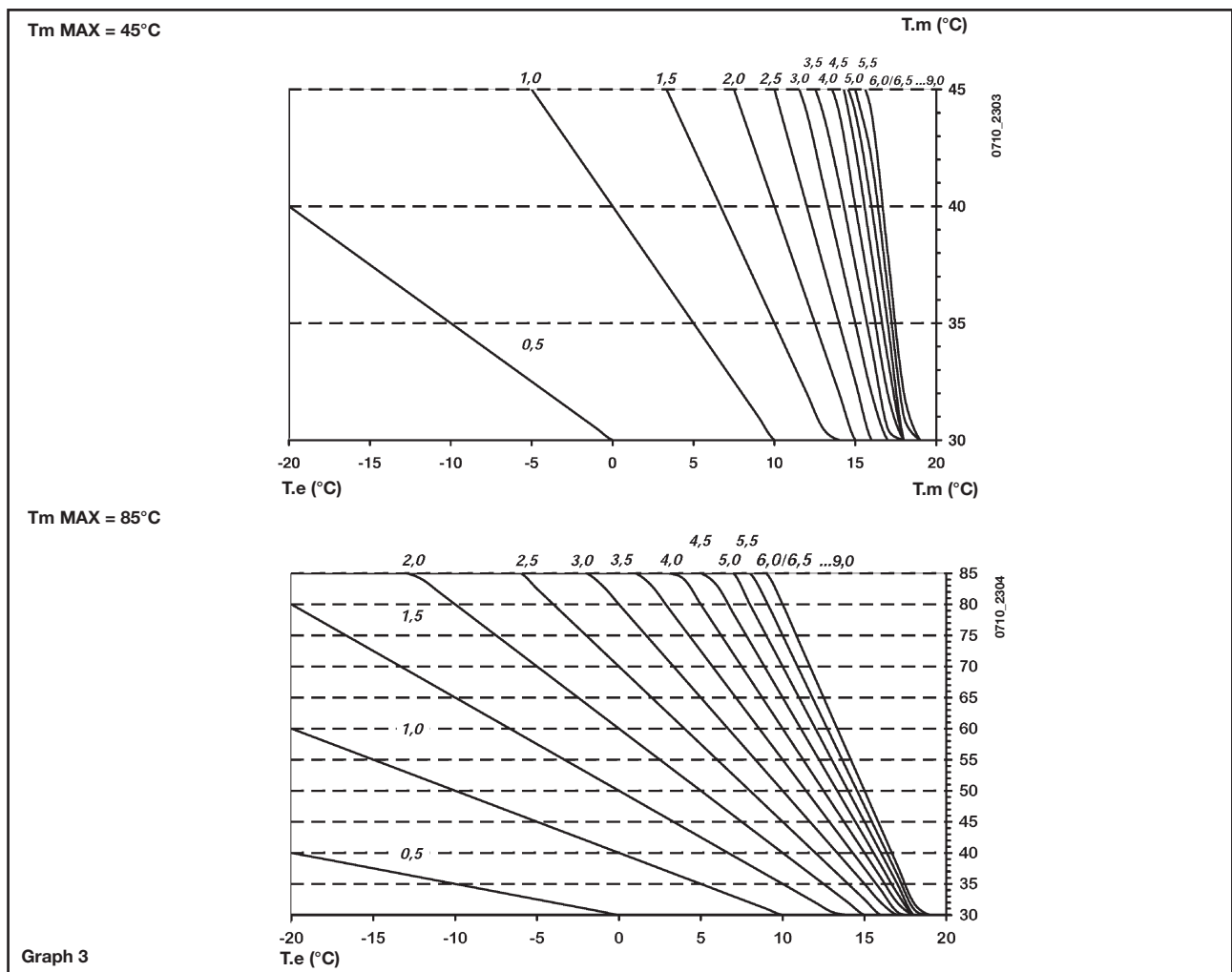
With the external temperature sensor connected, the heating delivery temperature can be adjusted in two different ways.

If the remote control is installed in the boiler (section 17.1), the heating flow temperature adjustment depends on the curve **K REG** (graph 3) set manually by operating the buttons +/- .

If the remote control is wall-mounted (section 17.2), the heating flow temperature adjustment is automatic. The electronic control system automatically sets the correct climatic curve according to the outside temperature and room temperature measured. (See also section 19.1).

**IMPORTANT:** the **TM** flow temperature value depend on the F16 parameter setting (see section 20). The maximum flow temperature value could be 85° or 45 °C.

### K REG constant curves



**TM** = flow temperature (°C)

**Te** = external temperature (°C)

## 26. ELECTRICAL CONNECTIONS TO A MULTI-ZONE SYSTEM

### 26.1 - RELAY CARD CONNECTION

Connect terminals **1-2-3** (common-normally closed - normally open) of connector **CN1** to terminals **10-9-8** of the boiler terminal block **M2** (figure 18).

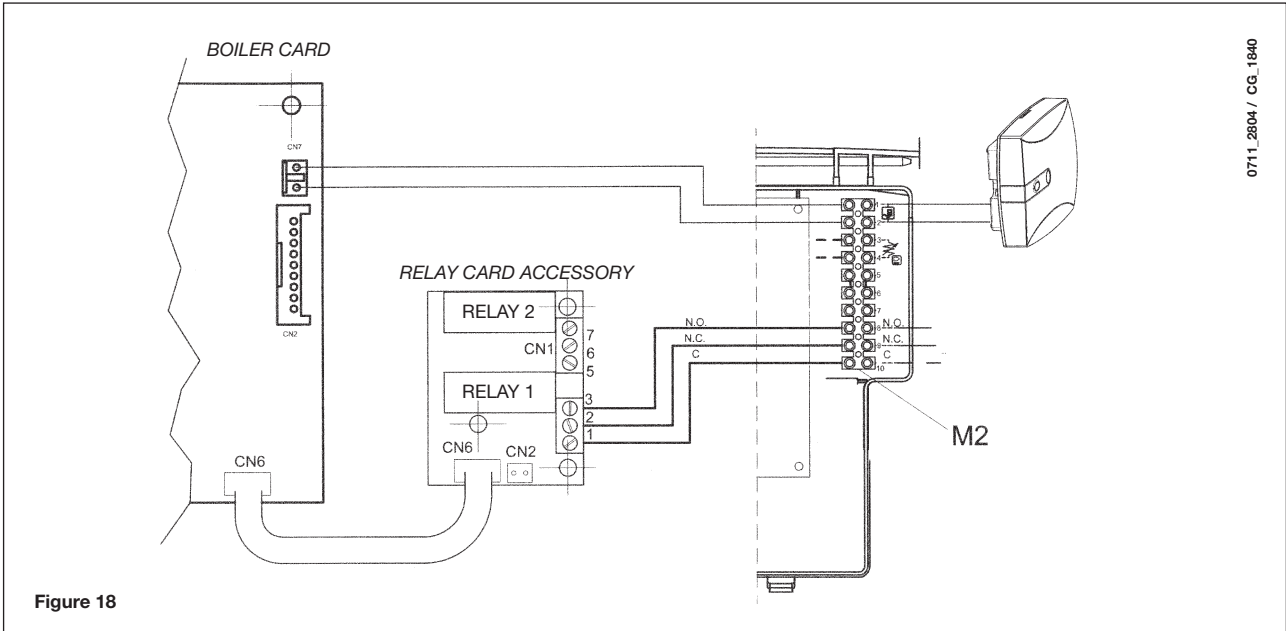


Figure 18

### 26.2 - CONNECTION OF ZONES

Connect the switch controlling those zones not controlled by the remote control in parallel to the “**TA**” terminals 1-2 of terminal board **M1** as shown in figure below. The zone controlled by the remote control is supplied by the zone 1 solenoid valve, as shown in figure 18.1.

The remote control automatically controls room temperature in its own zone.

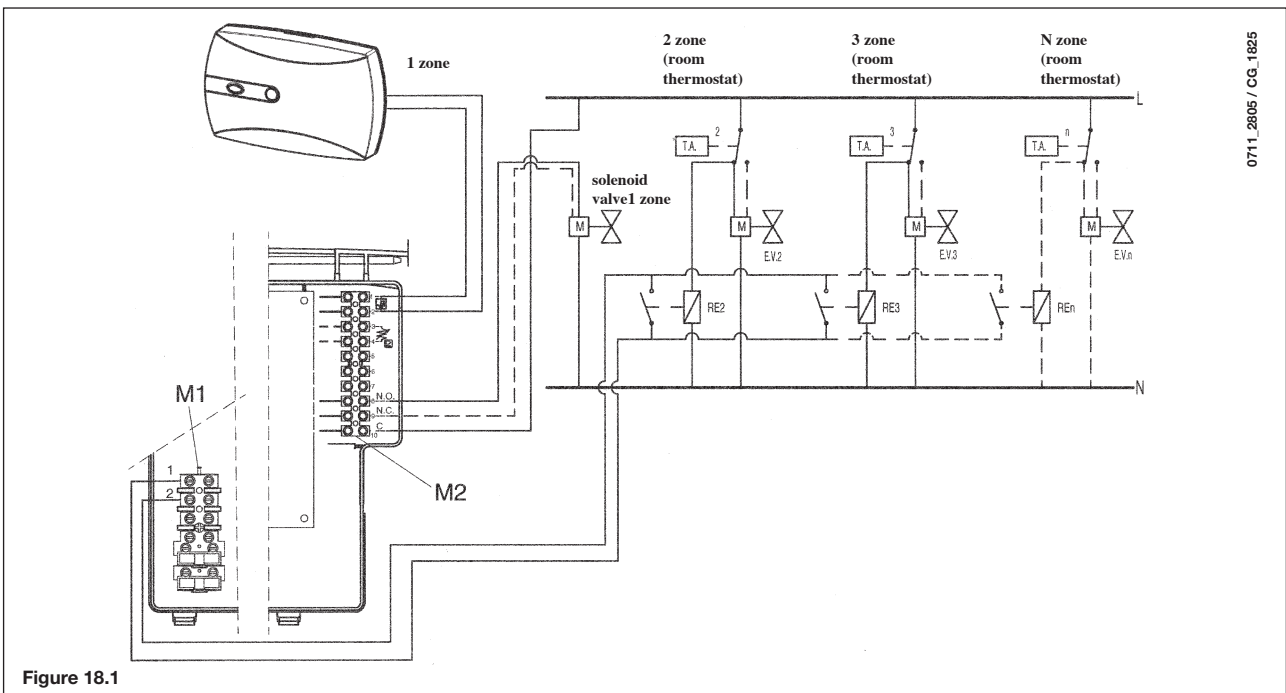


Figure 18.1

**IMPORTANT:** For a multi-zone system be sure that parameter **F04 = 2** (as described in section 20).

## 27. HOW TO PURGE THE DHW SYSTEM FROM LIMESTONE DEPOSITS

To clean the DHW system it is not necessary to remove the DHW heat exchanger if the assembly is equipped with the appropriate taps (supplied on demand) placed on the hot water outlet and inlet.

To carry out the purge it is necessary to:

- close the cold water inlet
- drain the DHW system from the water contained therein by means of a hot water tap
- close the DHW outlet
- unscrew the two stop cocks caps
- remove the filters.

In case the appropriate tap is not supplied it is necessary to disassemble the DHW heat exchanger, as described in the following section, and do the purge aside. We recommend you also purge from limestone deposits the DHW heat exchanger seat and the NTC sensor fitted on the DHW system.

To purge the exchanger and/or the DHW system we suggest the use of Cillit FFW-AL or Beckinser HF-AL.

## 28. HOW TO DISASSEMBLE THE DHW HEAT EXCHANGER

The stainless steel plate-type DHW heat exchanger is easily disassembled with a screwdriver by operating as described below:

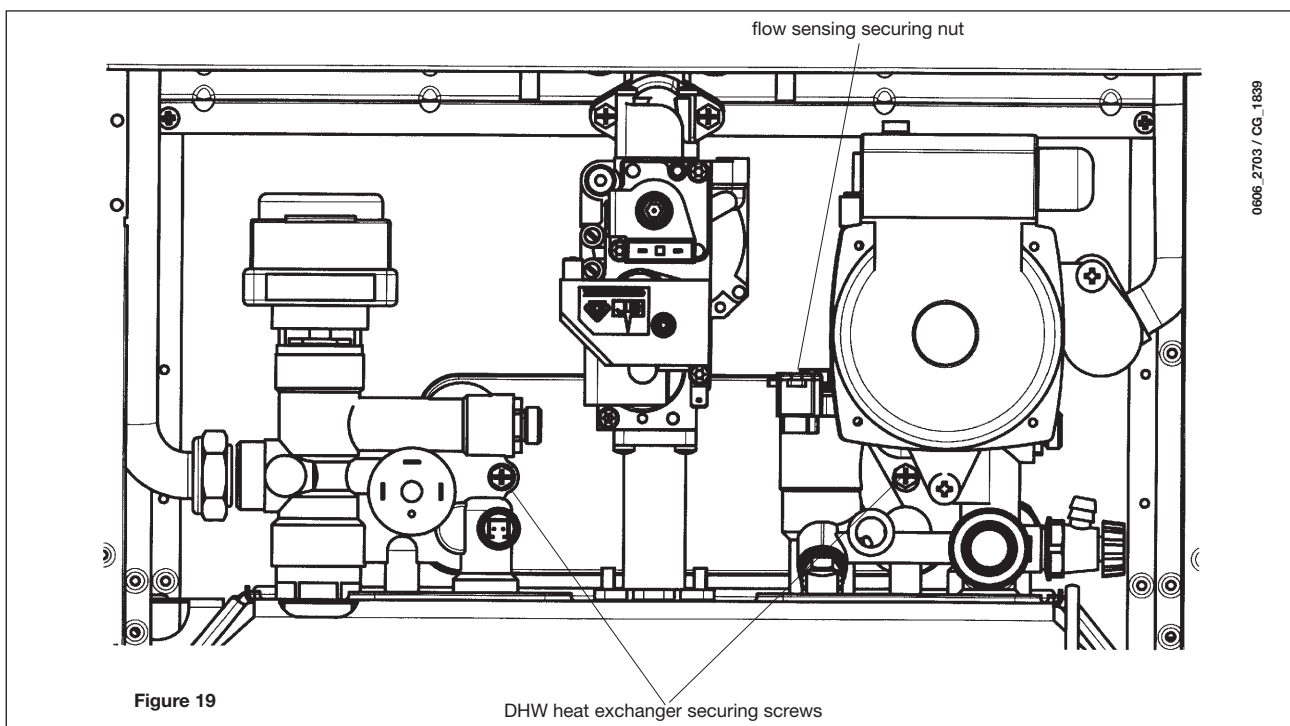
- drain, if possible, only the boiler system, **through the drain tap**;
- drain the DHW system from water;
- remove the two screws (right in front of you) securing the DHW heat exchanger and pull it off its seat (figure 19).

## 29. CLEANING THE COLD WATER FILTER

The boiler is equipped with a cold water filter placed on the hydraulic assembly. To clean it do the following:

- drain the DHW system from water;
- unscrew the nut on the flow sensing assembly (Figure 19);
- pull out the flow sensing device and its filter;
- remove the impurities.

**Important:** in the event of replacements and/or cleaning of the O-rings on the hydraulic unit, do not use oil or grease as lubricant but exclusively Molykote 111.



## 30. ANNUAL MAINTENANCE

To optimise boiler efficiency, carry out the following annual controls:

- check the appearance and airtightness of the gaskets of the gas and combustion circuits;
- check the state and correct position of the ignition and flame-sensing electrodes;
- check the state of the burner and make sure it is firmly fixed;
- check for any impurities inside the combustion chamber.  
Use a vacuum cleaner to do this;
- check the gas valve is correctly calibrated;
- check the pressure of the heating system;
- check the pressure of the expansion vessel;
- check the fan works correctly;
- make sure the flue and air ducts are unobstructed;
- check for any impurities inside the siphon fitted on certain boilers;
- check the magnesium anode, where present, for boilers fitted with storage boilers.

---

### WARNINGS

**Before commencing any maintenance operations, make sure the boiler is disconnected from the power supply. Afterwards, move the knobs and/or operating parameters of the boiler to their original positions.**

---

# 31. BOILER SCHEMATIC

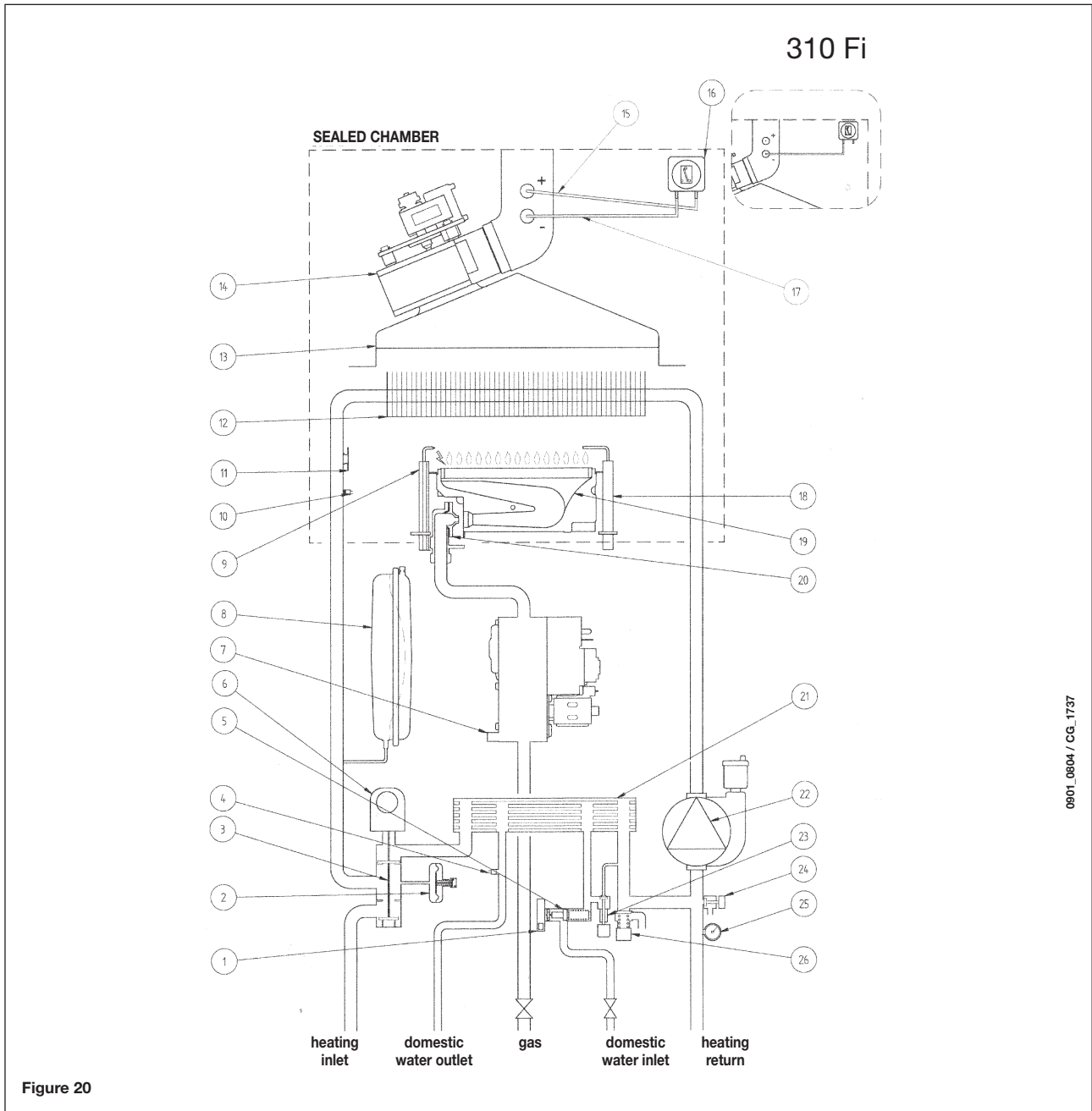


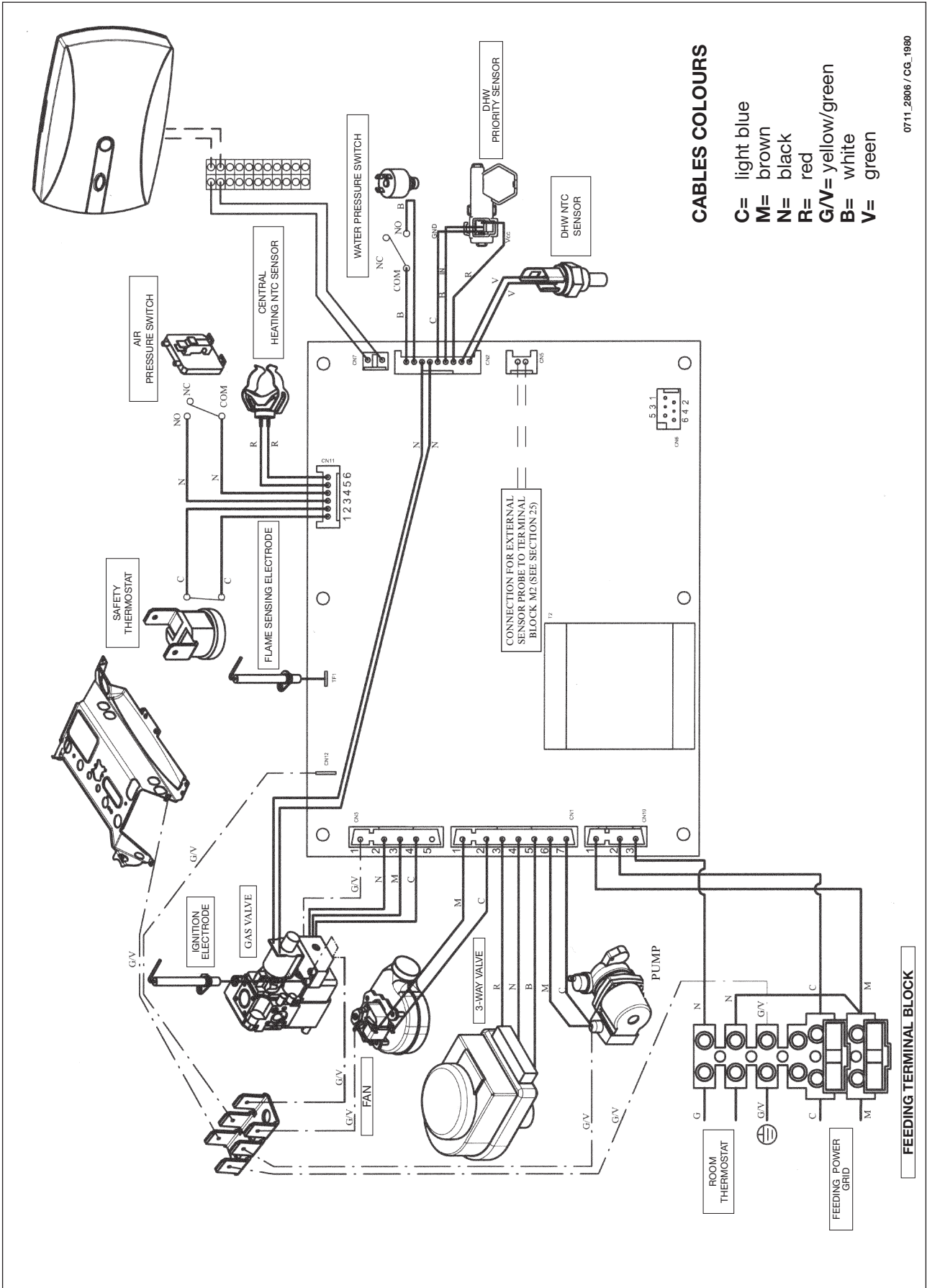
Figure 20

0901\_0604 / CG\_1737

**Key:**

- |   |  |
|---|--|
| <ul style="list-style-type: none"> <li>1 D.H.W. priority sensor</li> <li>2 Water pressure switch</li> <li>3 Three way valve</li> <li>4 D.H.W. NTC sensor</li> <li>5 Flow sensor with filter and water flow rate limiter</li> <li>6 Three way valve motor</li> <li>7 Gas valve</li> <li>8 Expansion vessel</li> <li>9 Ignition electrode</li> <li>10 Central heating NTC sensor</li> <li>11 Overheat safety thermostat</li> <li>12 Flue-water exchanger</li> <li>13 Flue hood</li> </ul> | <ul style="list-style-type: none"> <li>14 Fan</li> <li>15 Positive pressure point<br/>(for 310 Fi model the positive point must be closed)</li> <li>16 Air pressure switch</li> <li>17 Negative pressure point</li> <li>18 Flame detector electrode</li> <li>19 Burner</li> <li>20 Burner injectors</li> <li>21 D.H.W. plate heat exchanger (automatic by-pass)</li> <li>22 Pump and air separator</li> <li>23 System filling cock</li> <li>24 Boiler drain point</li> <li>25 Manometer</li> <li>26 Pressure relief valve</li> </ul> |
|---|--|

# 32. ILLUSTRATED WIRING DIAGRAM





## 33. TECHNICAL DATA

Model <b>LUNA 3 COMFORT AIR</b>			250 Fi	310 Fi
Category		II <sub>2H3P</sub>	II <sub>2H3P</sub>	II <sub>2H3P</sub>
Maximum heat input	kW	26,9	33,3	
Reduced heat input	kW	10,6	11,9	
Maximum heat output	kW	25	31	
	kcal/h	21.500	26.700	
Reduced heat output	kW	9,3	10,4	
	kcal/h	8.000	8.900	
Useful efficiency according to 92/42/CEE directive	—	★★★	★★★	
Central heating system max. pressure	bar	3	3	
Expansion vessel capacity	l	8	10	
Expansion vessel pressure	bar	0,5	0,5	
DHW system max. pressure	bar	8	8	
DHW system min. dynamic pressure	bar	0,15	0,15	
DHW system min. output	l/min	2,0	2,0	
DHW production at $\Delta T=25\text{ }^{\circ}\text{C}$	l/min	14,3	17,8	
DHW production at $\Delta T=35\text{ }^{\circ}\text{C}$	l/min	10,2	12,7	
Specific output (*)	l/min	11,5	13,7	
Type	—	C12 - C32 - C42 - C52 - C82 - B22		
Concentric flue duct diameter	mm	60	60	
Concentric air duct diameter	mm	100	100	
2-pipe flue duct diameter	mm	80	80	
2-pipe air duct diameter	mm	80	80	
Discharge pipe diameter	mm	—	—	
Max. flue mass flow rate (G20)	kg/s	0,017	0,018	
Min. flue mass flow rate (G20)	kg/s	0,017	0,019	
Max. flue temperature	$^{\circ}\text{C}$	135	145	
Min. flue temperature	$^{\circ}\text{C}$	100	110	
NOx Classe	—	3	3	
Type of gas used	—	G20-G31	G20-G31	
Natural gas feeding pressure 2H (G20)	mbar	20	20	
Propane gas feeding pressure 3P (G31)	mbar	37	37	
Power supply voltage	V	230	230	
Power supply frequency	Hz	50	50	
Power consumption	W	135	165	
Net weight	kg	38	40	
Dimensions	height	mm	763	763
	width	mm	450	450
	depth	mm	345	345
Protection-limit against humidity and water leakages (**)	—	IP X5D	IP X5D	

(\*) according to EN 625

(\*\*) according to EN 60529

Estimado cliente:

Estamos seguros de que la nueva caldera satisfará todos sus requisitos.

Mediante la adquisición de uno de nuestros productos se verán cumplidas sus expectativas: buen funcionamiento, sencillez y facilidad de uso.

No deseche este manual sin leerlo: encontrará información muy útil que le ayudará a utilizar la caldera correcta y eficazmente.

No deje ninguna pieza del embalaje (bolsas de plástico, poliestireno, etc.) al alcance de los niños, ya que estos elementos constituyen una fuente potencial de peligro.

Nuestras calderas incluyen la marca CE de acuerdo con los requisitos básicos según se establece en las siguientes Directivas:

- Directiva en materia de gas 90/396/CEE
- Directiva sobre rendimiento 92/42/CEE
- Directiva de compatibilidad electromagnética 2004/108/CEE
- Directiva sobre baja tensión 2006/95/CE



**BAXI S.p.A.**, una de las empresas líderes en Europa en la producción de calderas y sistemas para la calefacción de alta tecnología, ha obtenido la certificación de CSQ para los sistemas de gestión de calidad (ISO 9001) para el medio ambiente (ISO 14001), la salud y la seguridad (OHSAS 18001). Esto demuestra que BAXI S.p.A. reconoce como propios los objetivos estratégicos de la protección del medio ambiente, la fiabilidad y la calidad de sus productos, la salud y la seguridad de sus trabajadores. A través de su organización, la empresa está constantemente ocupada en implementar y mejorar estos aspectos para asegurar la máxima satisfacción a sus clientes.



# ÍNDICE

## INSTRUCCIONES DEL USUARIO

1. Instrucciones previas a la instalación	76
2. Instrucciones previas a la puesta en servicio	76
3. Puesta en servicio de la caldera	77
4. Funciones especiales	82
5. Llenado de la caldera	84
6. Apagado de la caldera	85
7. Cambio de gas	85
8. Detención prolongada del sistema. Protección contra heladas	85
9. Mensajes de error y tabla de fallos	85
10. Instrucciones de servicio	86

## INSTRUCCIONES DEL INSTALADOR

11. Información general	87
12. Instrucciones previas a la instalación	87
13. Instalación de la caldera	88
14. Tamaño de la caldera	88
15. Instalación de los conductos de aire y salida de gases	89
16. Conexión de la alimentación eléctrica	93
17. Instalación de la base RFIU01	93
18. Modalidades del cambio de gas	95
19. Visualización de parámetros	97
20. Ajuste de parámetros	99
21. Dispositivos de control y funcionamiento	100
22. Colocación del electrodo de detección de llama y encendido	101
23. Comprobación de los parámetros de combustión	101
24. Niveles de rendimiento de salida/elevación de la bomba	101
25. Conexión de la sonda externa	102
26. Conexiones eléctricas a un sistema multizona	103
27. Limpieza del circuito sanitario	104
28. Desmontaje del intercambiador agua-agua	104
29. Limpieza del filtro de agua fría	104
30. Mantenimiento anual	105
31. Esquema de la caldera	106
32. Diagrama de cableado ilustrado	107
33. Datos técnicos	108

# 1. INSTRUCCIONES PREVIAS A LA INSTALACIÓN

Esta caldera está diseñada para calentar agua a una temperatura inferior al punto de ebullición a presión atmosférica. La caldera debe conectarse al sistema de calefacción central y a un sistema de suministro de agua caliente doméstico de acuerdo con sus niveles de rendimiento y potencia de salida.

Solicite la asistencia de un técnico de servicio cualificado para instalar la caldera y asegúrese de que se llevan a cabo las siguientes operaciones:

- Comprobación exhaustiva de que la caldera es apta para utilizarse con el tipo de gas disponible. Para obtener más datos, consulte la información del embalaje y la etiqueta del propio aparato.
- Comprobación exhaustiva de que el tiro del terminal de salida de gases es adecuado, el terminal no está obstruido y no se liberan gases de escape de otro dispositivo por el mismo conducto de salida, a menos que dicha salida de gases esté especialmente diseñada para recoger el gas de escape procedente de otro aparato, de acuerdo con las leyes y reglamentos en vigor.
- Comprobación exhaustiva de que, en caso de que la salida de gases se haya conectado a los conductos de salida de gases preexistentes, se ha realizado una limpieza a fondo para evitar que los productos de combustión residuales puedan desprenderse durante el funcionamiento de la caldera y obstruir el conducto de salida de gases.
- Para mantener el funcionamiento correcto y la garantía del aparato, también es imprescindible respetar las siguientes indicaciones:

## 1. Circuito sanitario:

- Si la dureza del agua es superior a 20°F (1°F = 10 mg de carbonato de calcio por litro de agua) es preciso instalar un dosificador de polifosfatos o un sistema similar, conforme a las normas vigentes.
- Una vez montado el aparato, antes de utilizarlo es necesario hacer una limpieza a fondo de la instalación.
- Los materiales utilizados para el circuito de agua sanitaria del producto son conformes a la Directiva 98/83/CE.

## 2. Circuito de calefacción

### 2.1. Sistema nuevo

Antes de iniciar la instalación de la caldera, el sistema debe limpiarse completamente para eliminar virutas de rosca cortante residuales, soldaduras y disolventes (si se emplean) utilizando productos especiales adecuados. Para impedir que se dañen las piezas de metal, plástico y goma, utilice limpiadores neutros únicamente; es decir, no ácidos y no alcalinos. A continuación se indican los productos de limpieza recomendados: SENTINEL X300 o X400 y FERNOX de protección del circuito de calefacción. Para utilizar este producto, siga estrictamente las instrucciones del fabricante.

### 2.2. Sistema existente

Antes de realizar la instalación de la caldera, el sistema debe limpiarse para eliminar los residuos y el material contaminante utilizando productos específicos adecuados como se describe en la sección 2.1. Para impedir que se dañen las piezas de metal, plástico y goma, utilice limpiadores neutros únicamente; es decir, no ácidos y no alcalinos, como SENTINEX X100 y FERNOX, con el fin de proteger el circuito de calefacción. Para utilizar este producto, siga estrictamente las instrucciones del fabricante. Recuerde que la presencia de sustancias extrañas en el sistema de calefacción puede afectar negativamente al funcionamiento de la caldera (p. ej., sobrecalentamiento y funcionamiento ruidoso del intercambiador térmico).

---

**Si no se observan las recomendaciones anteriores, la garantía quedará invalidada.**

---

# 2. INSTRUCCIONES PREVIAS A LA PUESTA EN SERVICIO

El encendido inicial de la caldera debe realizarse a cargo de un técnico autorizado. Asegúrese de que se llevan a cabo las siguientes operaciones:

- Conformidad de los parámetros de la caldera con los ajustes de los sistemas de suministro (eléctrico, hidráulico, gas).
- Conformidad de la instalación con las leyes y reglamentos en vigor.
- Conexión correcta con el suministro eléctrico y la toma de puesta a tierra.

Si no se observan las recomendaciones anteriores, la garantía quedará invalidada.

Antes de la puesta en servicio, retire el revestimiento protector de plástico de la unidad. No emplee herramientas ni detergentes abrasivos, ya que pueden dañarse las superficies barnizadas.

---

***Este aparato no debe ser utilizado por personas (incluyendo los niños) con capacidades físicas, sensoriales o mentales limitadas o que no tengan una experiencia ni conocimientos apropiados, a menos que actúen bajo la vigilancia de una persona responsable de su seguridad o hayan recibido instrucciones sobre el uso del aparato.***

---

### 3. PUESTA EN SERVICIO DE LA CALDERA

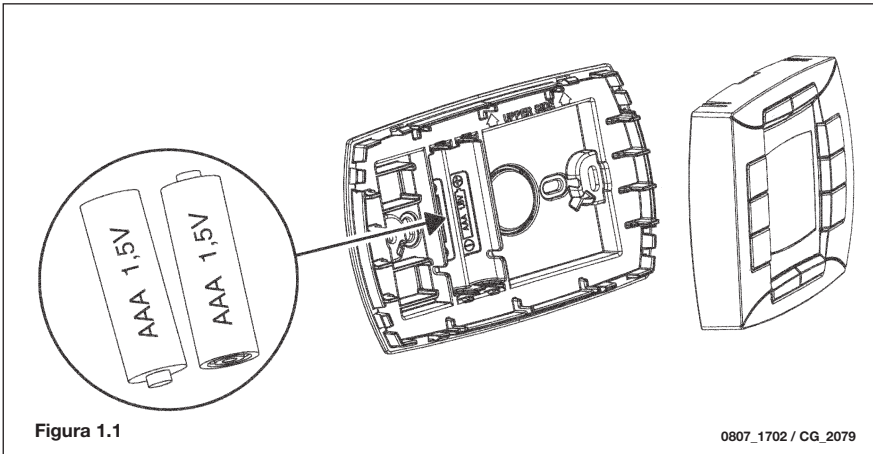




Figura 1.1

0807\_1702 / CG\_2079

Para encender la caldera correctamente, realice lo siguiente:

- Suministre energía eléctrica a la caldera.
  - Abra la llave del gas.
- Pulse la tecla  para programar el modo de funcionamiento de la caldera descrito en el apartado 3.2.

**NOTA:** Si se ajusta el modo de horario de verano, () la caldera sólo se encenderá cuando haya demanda de agua.

- Para ajustar la temperatura de la calefacción central y del agua caliente doméstica, pulse los +/- botones correspondientes como se describe en la sección 3.3.

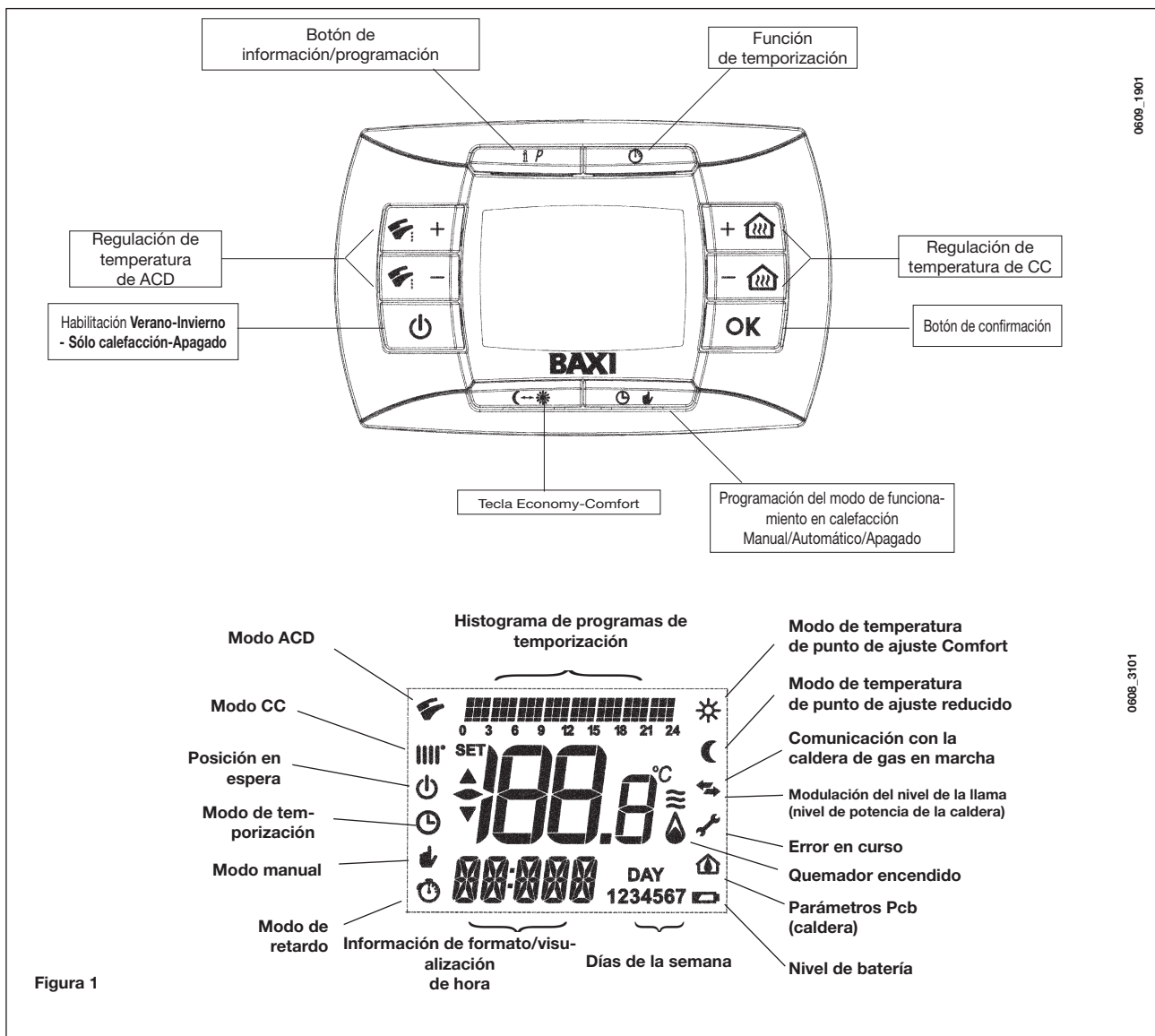


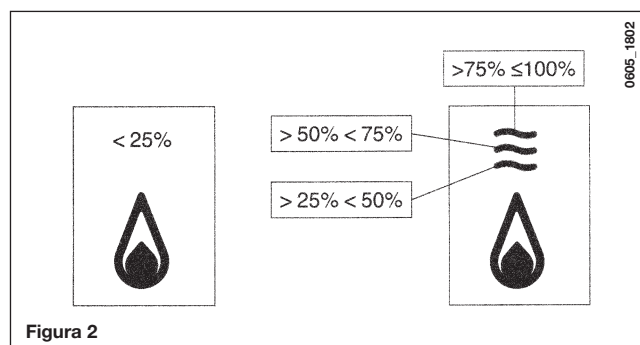
Figura 1

0609\_1691

0608\_3101

### 3.1 SIGNIFICADO DEL SÍMBOLO


Durante el funcionamiento de la caldera es posible visualizar *4 niveles de potencia* correspondientes al grado de modulación de la caldera, como ilustra la figura 2.



### 3.2 DESCRIPCIÓN TECLA (Verano - Invierno - Sólo calefacción - Apagado)



Pulsando esta tecla se pueden programar los siguientes modos de funcionamiento de la caldera:

- VERANO
- INVIERNO
- SÓLO CALEFACCIÓN
- APAGADO

En **VERANO** la pantalla muestra el símbolo . La caldera satisface sólo las solicitudes de agua caliente sanitaria; la calefacción NO está habilitada (función antihielo activa).

En **INVIERNO** la pantalla muestra los símbolos . La caldera satisface tanto las solicitudes de agua caliente sanitaria como las de calefacción (función antihielo activa).



En **SÓLO CALEFACCIÓN** la pantalla muestra el símbolo . La caldera satisface sólo las solicitudes de calefacción (función antihielo activa).

Si se selecciona **APAGADO** la pantalla no muestra ninguno de los dos símbolos () (). En esta modalidad, se habilita sólo la función antihielo y no se satisface ninguna solicitud de agua caliente sanitaria o de calefacción.


### 3.3 DESCRIPCIÓN DE LA TECLA (AUTOMÁTICO-MANUAL-APAGADO)

Con esta tecla se elige una de las siguientes funciones de calefacción: AUTOMÁTICO-MANUAL-APAGADO, descritas a continuación.


#### **AUTOMÁTICO** (símbolo visualizado )

Esta función habilita la programación horaria del funcionamiento de la caldera en calefacción. La solicitud de calor depende de la programación horaria (temperatura ambiente COMFORT “” o temperatura ambiente reducida “”). Ver párrafo 3.6 para la programación horaria.

#### **MANUAL** (símbolo visualizado )

Esta función inhabilita la programación horaria y la caldera funciona en calefacción a la temperatura ambiente programada con las teclas +/- .

#### **APAGADO** (símbolo visualizado )

Si el telecontrol se pone en “Off”, en el display aparece el símbolo , y el funcionamiento de la calefacción queda inhabilitado (función antihielo activa).

## 3.4 AJUSTE DE LA TEMPERATURA DEL AGUA DE CALEFACCIÓN Y CALIENTE SANITARIA

El ajuste de la temperatura de envío para la calefacción (III) y del agua caliente sanitaria (🔥), se realiza pulsando las teclas +/- (figura 1).

El encendido del quemador se visualiza en la pantalla del panel de mandos con el símbolo (💧) como se describe en el apartado 3.1.

### CALEFACCIÓN

Durante el funcionamiento de la caldera en calefacción, en la pantalla de la figura 1 aparecen el símbolo (III) y la temperatura ambiente (°C).

Durante el ajuste manual de la temperatura ambiente, en el display aparece "AMB".

### AGUA CALIENTE SANITARIA

Durante el funcionamiento de la caldera en agua caliente sanitaria, en la pantalla de la figura 1 aparecen el símbolo (🔥) y la temperatura ambiente (°C).

Durante el ajuste manual de la temperatura sanitaria, en el display aparece "HW SP".

**NOTA:** en caso de conexión de un calentador, durante el funcionamiento de la caldera en agua caliente sanitaria aparecen en la pantalla el símbolo (🔥) y la temperatura ambiente (°C).

#### 3.4.1. Telecontrol instalado en la caldera

Si el telecontrol está instalado en la caldera, las teclas +/- (🏠) regulan el valor de la temperatura de impulsión del agua de calefacción. Se visualiza la temperatura ambiente.

## 3.5 PROGRAMACIÓN (PROGR)

Esta modalidad se utiliza para programar el horario, el día de la semana, las temperaturas y los programas horarios.

### PROGRAMACIÓN FECHA-HORA

Pulse la tecla **IP**: la pantalla muestra (durante unos instantes) el mensaje **PROGR** y la hora empieza a parpadear.

**Nota:** Si no se pulsa ninguna tecla, la función termina automáticamente después de 1 minuto

- Pulse las teclas +/- (🏠) para ajustar la hora;
- Pulse la tecla OK;
- Pulse las teclas +/- (🏠) para ajustar los minutos;
- Pulse la tecla OK;
- Pulse las teclas +/- (🏠) para programar el día de la semana "Day"  
(1...7 corresponde a lunes...domingo);

Pulse la tecla **IP** para salir de la programación FECHA-HORA..

## 3.6 PROGRAMACIÓN HORARIA DEL FUNCIONAMIENTO EN CALEFACCIÓN

La programación horaria permite programar el funcionamiento automático de la caldera en calefacción en determinadas bandas horarias y en determinados días de la semana.

El funcionamiento de la caldera puede programarse para días **individuales** o para **grupos** de varios días consecutivos.

### 3.6.1. Días individuales

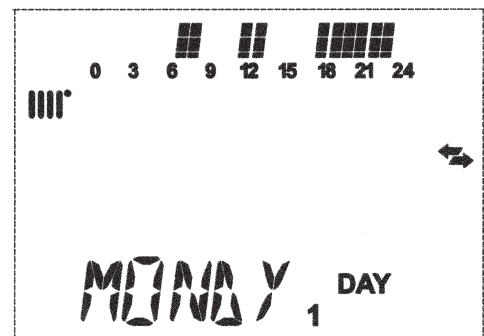
Con esta modalidad se pueden programar 4 bandas horarias diarias de funcionamiento de la caldera (incluso con horarios diferentes cada día).

Por cada día seleccionado hay 4 bandas horarias disponibles (4 períodos de encendido y apagado de la caldera en calefacción), como indica la tabla siguiente:

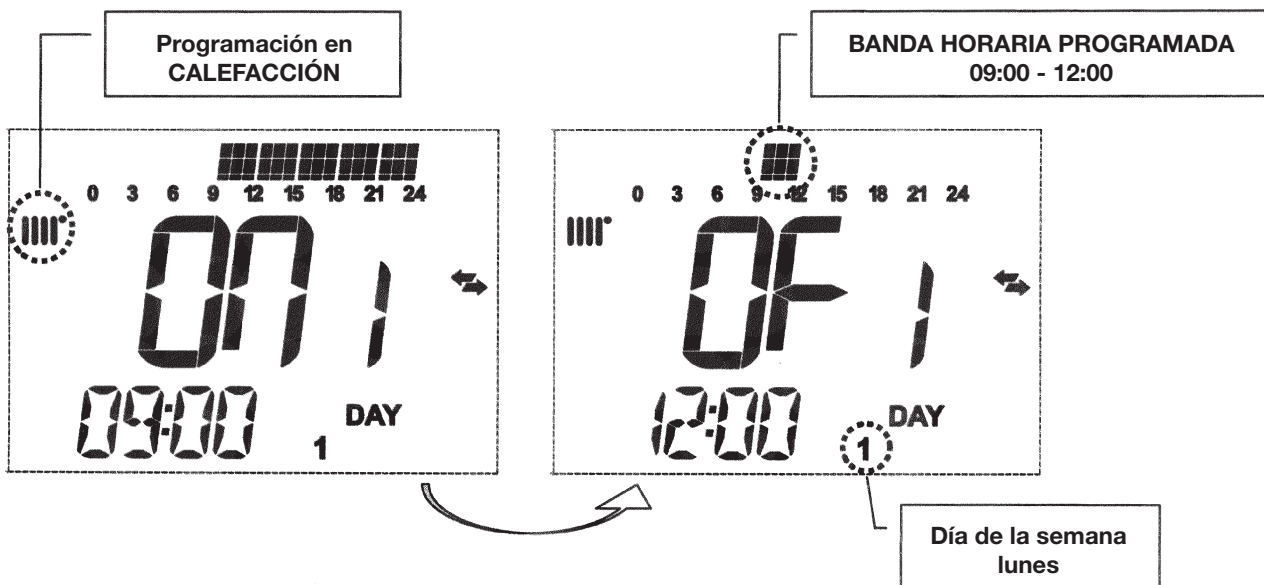
			VALORES DE FÁBRICA							
			On 1	Of 1	On 2	Of 2	On 3	Of 3	On 4	Of 4
<b>MONDY</b>	<b>DAY 1</b>	(lunes)	06:00	08:00	11:00	13:00	17:00	23:00	24:00	24:00
<b>TUEDY</b>	<b>DAY 2</b>	(martes)								
<b>WEDDY</b>	<b>DAY 3</b>	(miércoles)								
<b>THUDY</b>	<b>DAY 4</b>	(jueves)								
<b>FRIDY</b>	<b>DAY 5</b>	(viernes)								
<b>SATDY</b>	<b>DAY 6</b>	(sábado)								
<b>SUNDY</b>	<b>DAY 7</b>	(domingo)								

Para programar cada banda horaria:

- 1) Pulse la tecla **IP** y luego la tecla
- 2) elija un día de la semana (1...7) pulsando repetidamente las teclas +/-
- 3) pulse la tecla **OK**;
- 4) la pantalla muestra el mensaje **on 1** y las cuatro cifras de la hora parpadean, como muestra la figura siguiente;
- 5) pulse las teclas +/- para programar la hora de encendido de la caldera;
- 6) pulse la tecla **OK**;
- 7) la pantalla muestra el mensaje **of 1** y las cuatro cifras de la hora parpadean;
- 8) pulse las teclas +/- para programar la hora de apagado de la caldera;
- 9) pulse la tecla **OK**;
- 10) repita las mismas operaciones para programar las otras tres bandas horarias;
- 11) pulse la tecla **IP** para salir de la función.



0608\_2602



0608\_2404

**Nota:** si se programa la hora de encendido **on...** igual a la hora de apagado **of...**, la banda horaria se anula y la tarjeta electrónica pasa a la siguiente (ej. **on1=09:00 - of1=09:00** el programa omite la banda horaria 1 prosiguiendo con **on2...**).



### 3.6.2. Grupos de días

Esta función permite programar 4 bandas horarias comunes de encendido y apagado del aparato para varios días o para toda la semana (véase la siguiente tabla de resumen).

Para programar cada banda horaria:



- 1) Pulse la tecla **IP** y luego la tecla ;
- 2) Elija un GRUPO de días pulsando repetidamente las teclas +/- ;
- 3) pulse la tecla **OK**
- 4) repita las operaciones descritas en los puntos 3-10 del apartado 3.6.1.

Tabla de resumen de los grupos de días disponibles

Tabla de resumen de los grupos de días disponibles			VALORES DE FÁBRICA
Grupo "MO-FR"	DAY 1 2 3 4 5	<i>lunes a viernes</i>	Véase la tabla del apartado 3.6.1.
Grupo "SA-SU"	DAY           6 7	<i>sábado y domingo</i>	07:00 – 23:00
Grupo "MO-SA"	DAY 1 2 3 4 5 6	<i>lunes a sábado</i>	Véase la tabla del apartado 3.6.1.
Grupo "MO-SU"	DAY 1 2 3 4 5 6 7	<i>todos los días de la semana</i>	Véase la tabla del apartado 3.6.1.



## 3.7 PROGRAMACIÓN HORARIA DEL FUNCIONAMIENTO PARA AGUA CALIENTE SANITARIA

(sólo para calderas conectadas a un calentador externo)

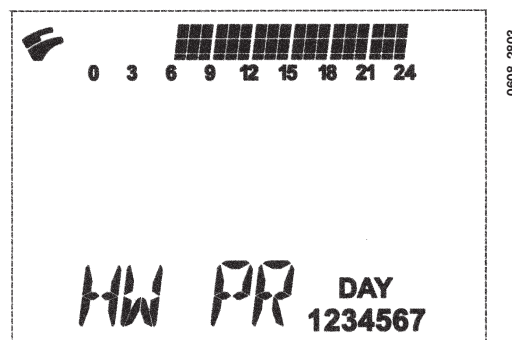
Esta función permite programar 4 franjas horarias de funcionamiento de la caldera para agua caliente sanitaria a lo largo de la semana (las franjas horarias programadas son iguales para todos los días de la semana).

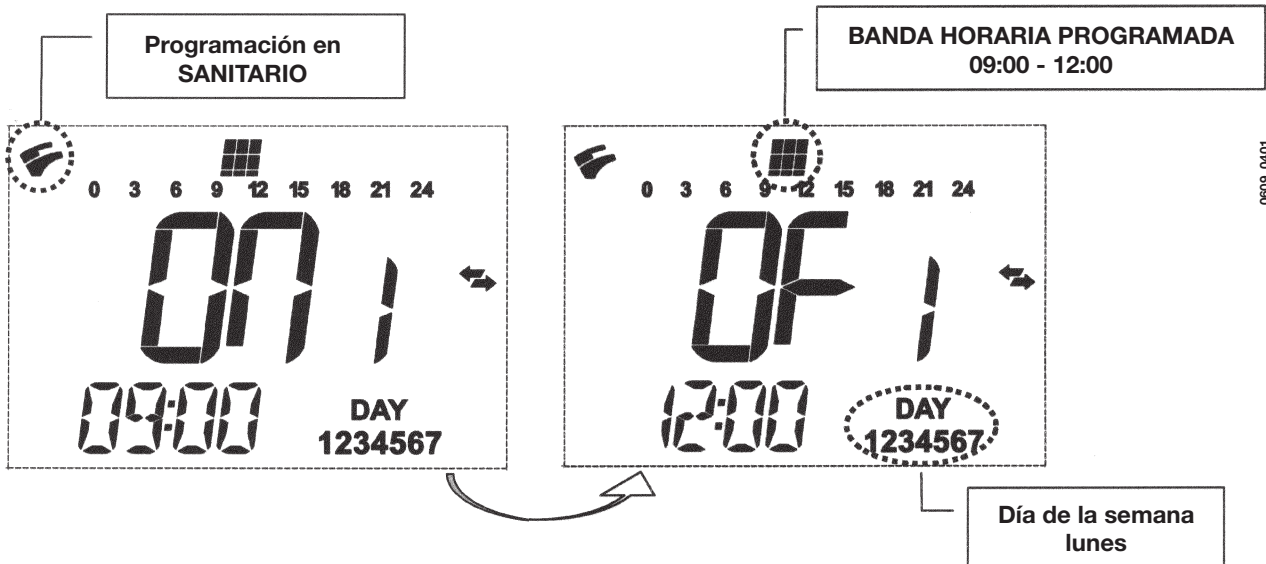
*Nota: para habilitar la programación es necesario configurar el parámetro HW PR = 2 (consulte el apartado 19.1 - valor de fábrica =1).*

Para seleccionar la programación horaria para agua caliente sanitaria:

- 1) Pulse la tecla **IP** y posteriormente la tecla ; para acceder a la programación (calefacción y agua caliente sanitaria);
- 2) Seleccione el programa de agua caliente sanitaria "HW PR" actuando repetidamente en las teclas +/- ;
- 3) Pulse la tecla **OK**
- 4) Seleccione las franjas horarias en las que desea habilitar el funcionamiento del agua caliente sanitaria repitiendo las operaciones descritas en los puntos 3-10 del apartado 4.2.1 (valor de fábrica 06:00 - 23:00).

**IMPORTANTE:** para activar la programación semanal es necesario que el instalador ajuste el parámetro "HW PR" en 2, como se indica en el párrafo 19.1.





## 4. FUNCIONES ESPECIALES

### 4.1 FUNCIÓN ECONOMY - COMFORT

#### 4.4.1 FUNCIÓN TECLA (ECONOMY - COMFORT)

Esta función es operativa sólo durante la programación horaria automática para calefacción (consulte el apartado 4.2).

El objeto de esta función es permitir al usuario seleccionar rápidamente dos consignas diferentes para la temperatura: **Economy/Confort**.

Para mayor simplicidad, aconsejamos asignar un valor de temperatura ECONOMY inferior a la temperatura COMFORT. Con esta lógica podemos definir ECONOMY como una temperatura reducida, mientras que COMFORT es una temperatura nominal.

Para seleccionar la consigna deseada, pulse la tecla .

- el mensaje “**ECONM**” indica que la caldera funciona con consigna reducida en la pantalla se visualiza el símbolo ;
- el mensaje “**COMFR**” indica que la caldera funciona con la consigna nominal (en la pantalla se visualiza el símbolo );

Para modificar temporalmente el valor de la temperatura ambiente, pulsar las teclas +/- o ver el párrafo 4.3. Tal función puede ser manual o automática:

#### **FUNCIONAMIENTO AUTOMÁTICO** (símbolo visualizado en el display )

La temperatura ambiente depende de la banda horaria (párrafo 3.6). Dentro de la banda horaria la temperatura ambiente es COMFORT; fuera de la banda horaria, la temperatura ambiente es ECONOMY. Pulsando la tecla es posible modificar temporalmente la temperatura ambiente (de COMFORT a ECONOMY y viceversa) hasta el siguiente cambio de banda horaria.

#### **FUNCIONAMIENTO MANUAL** (símbolo visualizado en el display )

Pulsar la tecla y preparar la caldera para el funcionamiento manual.

Pulsando la tecla es posible modificar la temperatura ambiente (de COMFORT a ECONOMY y viceversa) hasta la siguiente presión de la tecla.





## 4.2 FUNCIÓN SHOWER (DUCHA)


La función ducha asegura un mayor confort sanitario, por ejemplo durante una ducha.

Esta función permite obtener agua caliente sanitaria a una temperatura más baja respecto al valor de temperatura nominal.

Para seleccionar o modificar el valor máximo de temperatura de la función ducha, consulte el apartado 3.4.

Para activar manualmente esta función:

- Pulse una de las dos teclas +/- () y luego la tecla  para activar la función (en la pantalla aparece durante unos instantes el mensaje **SHOWR** seguido de **HW SS**);
- pulse la tecla OK mientras que en la pantalla parpadea la temperatura de salida y el símbolo ;
- la duración de la función es de **60 minutos** (durante este tiempo el símbolo  parpadea).


Al finalizar este tiempo, el valor de la temperatura del agua sanitaria vuelve al valor del modo de funcionamiento seleccionado antes de la función (en la pantalla el símbolo  deja de parpadear).

**Nota:** para desactivar la función antes de que hayan transcurrido 55 minutos:

- pulse una de las dos teclas +/- () y luego la tecla ;
- pulse la tecla **OK**, en la pantalla se visualiza el mensaje “**HW S^**”.

## 4.3 MODIFICACIÓN DE LOS VALORES DE TEMPERATURA DE LAS FUNCIONES ASOCIADAS A LA TECLA

Para modificar los valores de temperatura de la caldera:

- active la función **PROGR** pulsando la tecla **IP**;
- pulse la tecla  para elija la función deseada como se indica en la tabla siguiente:

Función	Visualización	Descripción de la función
<b>COMFR</b>	Parpadea el valor de temperatura seleccionado (valor de fábrica = <b>20°C</b> )	Funcionamiento de la caldera en calefacción a la temperatura nominal.
<b>ECONM</b>	Parpadea el valor de temperatura seleccionado (valor de fábrica = <b>18°C</b> )	Funcionamiento de la caldera en calefacción a la temperatura reducida.
<b>NOFR*</b>	Parpadea el valor de temperatura seleccionado (valor de fábrica = <b>5 °C</b> )	Funcionamiento de la caldera en calefacción a la temperatura antihielo programada.
<b>SHOWR</b>	Parpadea el valor de temperatura seleccionado (valor de fábrica = <b>40°C</b> )	Funcionamiento de la caldera en agua caliente sanitaria a la temperatura programada.

- Para modificar el valor de la función seleccionada hay que pulsar las teclas +/- (calefacción o sanitario).
- Para salir de la función pulse la tecla **IP**.

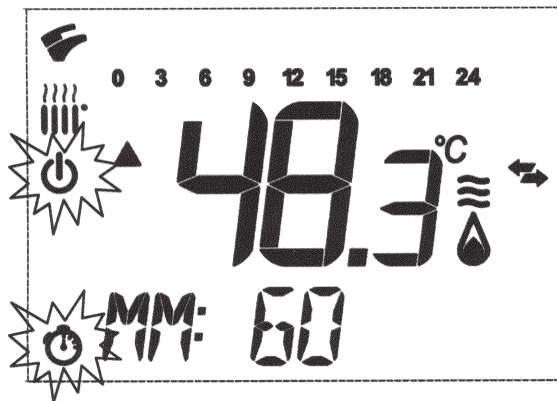
## 4.4 FUNCIONES TEMPORIZADAS (TECLA )

### 4.4.1 APAGADO TEMPORIZADO (PROGRAMA VACACIONES)

Mediante esta función es posible inhibir temporalmente la programación horaria (capítulo 3.6) durante cierto período de tiempo. En esta fase se garantiza una temperatura ambiente mínima (valor de fábrica 5°C) que se puede modificar como se indica en el párrafo 4.3, en “**NOFR\***”.

Para activar la función:

- pulsar la tecla  para ajustar la función “AUTO” (símbolo );
- pulsar la tecla ; en el display aparece **MM 60** y los símbolos   parpadear.



0610\_0201

En este ejemplo la función tiene una duración de 60 minutos.

Con las teclas +/- se regula la duración de la función; el intervalo de regulación es de 10 minutos. El tiempo puede ser de 10 minutos hasta un máximo de 45 días.

Al pulsar la tecla + después de **90 minutos**, en el display aparece **HH 02**:

en este caso el tiempo se considera en horas. El intervalo va de 2 a 47 horas.

Al pulsar la tecla + después de **47 horas**, en el display aparece **DD 02**:

en este caso, el tiempo se considera en días. El intervalo va de 2 a 45 días (el intervalo de regulación es de 1 día).

**ADVERTENCIA:** una vez activada la función, asegurarse de no pulsar ninguna otra tecla. Con las teclas del telecontrol podría activarse accidentalmente la función manual (el símbolo parpadea en el display), en cuyo caso se interrumpiría la función "Apagado temporizado". Entonces sería necesario repetir el procedimiento de activación de la función como se describe al comienzo de este párrafo.

#### 4.4.2 MANUAL TEMPORIZADO (PARTY)

Esta función permite programar un valor de temperatura ambiente temporal. Al término de este período, el modo de funcionamiento vuelve al modo programado anteriormente.

Para activar la función:

- pulsar la tecla para programar la función "MANUAL" (símbolo );
- pulsar la tecla en el display aparece **MM 60** y los símbolos parpadean;
- el ajuste de la duración de la función se describe en el párrafo 4.4.1.
- para modificar el valor de la temperatura ambiente pulsar la tecla OK (en el display se visualiza "AMB") y pulsar las teclas +/- .

## 5. LLENADO DE LA CALDERA

**IMPORTANTE:** Compruebe regularmente que la presión mostrada en el presostato (figura 3) está comprendida entre 0,7 y 1,5 bar con la caldera inactiva. En caso de sobrepresión, abra la válvula de drenaje de la caldera (figura 3).

Si la presión es inferior, abra el tapón de llenado de la caldera (figura 3).

Se recomienda abrir el tapón muy lentamente para dejar salir el aire.

Durante esta operación es necesario que la caldera esté en "OFF" (pulse la tecla - figura 1).

**NOTA:** En caso de que la caída de presión se produzca con frecuencia, solicite la asistencia de un técnico de servicio cualificado.

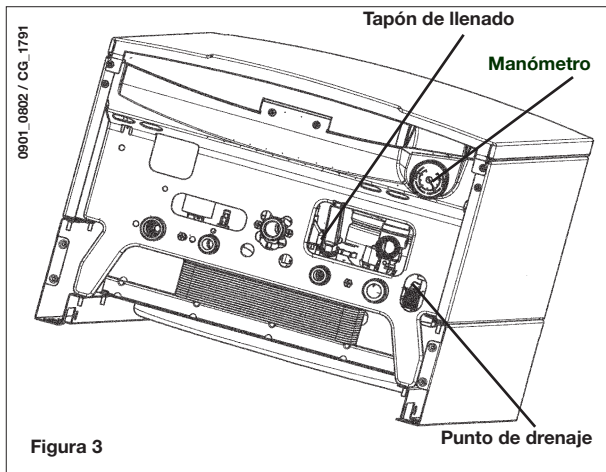


Figura 3

## 6. APAGADO DE LA CALDERA

Para apagar la caldera hay que desconectar la alimentación eléctrica del aparato. Si la caldera está en “OFF” (apartado 3.2), los circuitos eléctricos siguen en tensión y la función antihielo está activada (apartado 8).

## 7. CAMBIO DE GAS

Estas calderas diseñadas para utilizar gas natural pueden transformarse para funcionar **GPL**. Todo cambio de gas debe realizarse a cargo de un técnico de servicio cualificado.

## 8. DETENCIÓN PROLONGADA DEL SISTEMA. PROTECCIÓN CONTRA HELADAS

Se recomienda no drenar todo el sistema, ya que la sustitución de agua provoca la introducción involuntaria de sedimentos peligrosos en la caldera y en los componentes térmicos. En caso de no utilizar la caldera durante el invierno (expuesta, por lo tanto, a daños de congelación), sugerimos que añada anticongelante específico en el agua del sistema (p. ej.: propilenglicol mezclado con inhibidores de corrosión e incrustación).

La gestión electrónica de las calderas incluye la función de “protección contra heladas” en el sistema de calefacción central, de modo que el quemador alcanza una temperatura de flujo térmico de 30 °C cuando dicha temperatura desciende por debajo de 5 °C.



La función de protección contra heladas se activa si:

- \* El suministro eléctrico de la caldera está encendido.
- \* La llave de servicio del gas está abierta.
- \* La presión del sistema es correcta.
- \* La caldera no está bloqueada.

## 9. MENSAJES DE ERROR Y TABLA DE FALLOS

Existen dos tipos de errores causados por el control de temperatura: **FAULTS** y **BLOCK**.

### FAULT


Si se produce un error, se muestran en pantalla los símbolos   parpadeantes junto con la indicación **<ERROR>**

El fallo se identifica con un código de error seguido de la letra **E**.

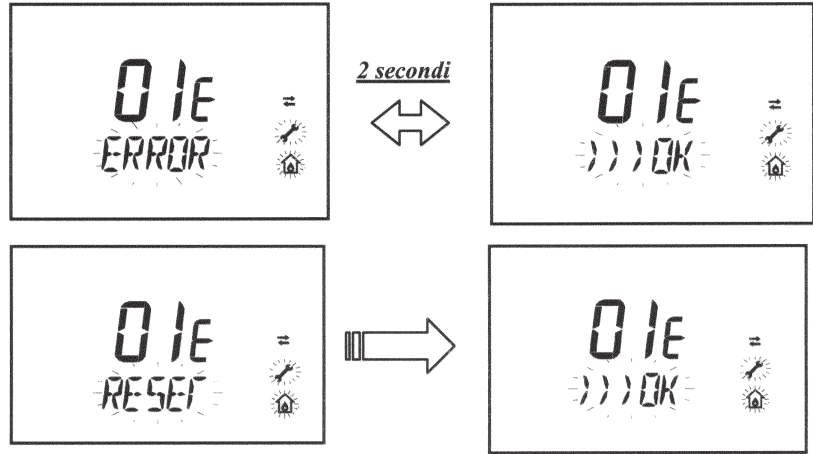
Cuando se elimina el fallo, se restablece el funcionamiento normal.



## BLOCK

Si se produce un bloqueo, se muestran en pantalla los símbolos  parpadeantes junto con la indicación <ERROR>, que se alterna, en el transcurso de 2 segundos, con la indicación parpadeante <>>>OK>. El bloqueo se identifica con un código de error (consulte la tabla siguiente) seguido de la letra E.

Pulse el botón **OK** para restaurar la caldera de gas. En el display aparece <RESET> y luego >>>OK.



0605\_3101

0608\_2605

CÓDIGO DE ERROR	Descripción de ERRORES	ACCIÓN CORRECTORA
01E	Fallo de suministro de gas	Pulse el botón <b>OK</b> (figura 1) durante 2 segundos como mínimo. Si no desaparece el error, llame a un centro de asistencia autorizado.
02E	Sensor del termostato de seguridad desconectado	Pulse el botón <b>OK</b> (figura 1) durante 2 segundos como mínimo. Si no desaparece el error, llame a un centro de asistencia autorizado.
03E	Presostato de salida de gases desconectado	Llame a un centro de asistencia autorizado.
04E	Error de seguridad por pérdidas de llama frecuentes	Llame a un centro de asistencia autorizado.
05E	Fallo del sensor NTC de la calefacción central	Llame a un centro de asistencia autorizado.
06E	Fallo del sensor NTC del agua caliente doméstica	Llame a un centro de asistencia autorizado.
10E	BAJA presión del agua	Compruebe si la presión del sistema es correcta. Consulte la sección 5. Si no desaparece el error, llame a un centro de asistencia autorizado.
11E	Intervención del termostato de seguridad instalación a baja temperatura (si está conectado)	Llame a un centro de asistencia autorizado.
18E	Función de carga de agua en la instalación activa (sólo para aparatos predispuestos)	Esperar que la carga termine
19E	Anomalia de carga instalación (sólo para aparatos predispuestos)	Llame a un centro de asistencia autorizado.
25E	Exceso de temperatura máxima de la caldera (probablemente, bomba bloqueada)	Llame a un centro de asistencia autorizado.
31E	Error de comunicación entre la tarjeta electrónica y el telecontrol	Pulse el botón <b>OK</b> (figura 1) durante 2 segundos como mínimo. Si no desaparece el error, llame a un centro de asistencia autorizado.
35E	Fallo de flama (llama parasitaria)	Pulse el botón <b>OK</b> (figura 1) durante 2 segundos como mínimo. Si no desaparece el error, llame a un centro de asistencia autorizado.
80E-96E	Error interno del control remoto	Llame a un centro de asistencia autorizado.
97E	Programación errada de la frecuencia (Hz) de alimentación de la tarjeta electrónica	Modificar la programación de frecuencia (Hz)
98E-99E	Error interno de tarjeta	Llame a un centro de asistencia autorizado.

## 10. INSTRUCCIONES DE SERVICIO

Para mantener la eficacia y el funcionamiento seguro de la caldera, sométala a revisión por parte de un técnico de servicio cualificado al final de cada periodo de funcionamiento.

Una revisión exhaustiva garantizará el funcionamiento económico del sistema.

No limpie la cubierta externa del aparato con limpiadores abrasivos, agresivos ni inflamables (p. ej.: gasolina, alcohol, etc). Desenchufe siempre el aparato del suministro eléctrico antes de limpiarlo (consulte la sección 6).

## 11. INFORMACIÓN GENERAL

Las siguientes observaciones e instrucciones están dirigidas a los técnicos de servicio con el fin de ayudarles a realizar una instalación correcta. Las instrucciones relativas al encendido y funcionamiento de la caldera se encuentran en la sección "Instrucciones del usuario".

Observe que la instalación, el mantenimiento y la puesta en servicio de los aparatos de gas doméstico deben realizarse exclusivamente a cargo de personal cualificado de acuerdo con la normativa actual.

Tenga en cuenta lo siguiente:

- \* Esta caldera puede conectarse a cualquier tipo de placas convectoras con tubería de alimentación sencilla o doble, radiadores y termoconvectores. Diseñe las secciones del sistema como es habitual, pero teniendo en cuenta los niveles de rendimiento de salida/elevación de la bomba, como se indica en la sección 24.
  - \* No deje ninguna pieza del embalaje (bolsas de plástico, poliestireno, etc.) al alcance de los niños, ya que estos elementos constituyen una fuente potencial de peligro.
  - \* El encendido inicial de la caldera debe realizarse a cargo de un técnico de servicio cualificado.
- Si no se observan las recomendaciones anteriores, la garantía quedará invalidada.

## 12. INSTRUCCIONES PREVIAS A LA INSTALACIÓN

Esta caldera está diseñada para calentar agua a una temperatura inferior al punto de ebullición a presión atmosférica. La caldera debe conectarse al sistema de calefacción central y a un sistema de suministro de agua caliente doméstico de acuerdo con sus niveles de rendimiento y potencia de salida.

Solicite la asistencia de un técnico de servicio cualificado para instalar la caldera y asegúrese de que se llevan a cabo las siguientes operaciones:

- a) Comprobación exhaustiva de que la caldera es apta para utilizarse con el tipo de gas disponible. Para obtener más datos, consulte la información del embalaje y la etiqueta del propio aparato.
- b) Comprobación exhaustiva de que el tiro del terminal de salida de gases es adecuado, el terminal no está obstruido y no se liberan gases de escape de otro dispositivo por el mismo conducto de salida, a menos que dicha salida de gases esté especialmente diseñada para recoger el gas de escape procedente de otro aparato, de acuerdo con las leyes y reglamentos en vigor.
- c) Comprobación exhaustiva de que, en caso de que la salida de gases se haya conectado a los conductos de salida de gases preexistentes, se ha realizado una limpieza a fondo para evitar que los productos de combustión residuales puedan desprenderse durante el funcionamiento de la caldera y obstruir el conducto de salida de gases.

Para garantizar el correcto funcionamiento del aparato y evitar la anulación de la garantía, tome las siguientes precauciones:

### 1. Circuito de agua caliente:

- 1.1. Si la dureza del agua es superior a 20°F (1°F = 10 mg de carbonato de calcio por litro de agua) es preciso instalar un dosificador de polifosfatos o un sistema similar, conforme a las normas vigentes.
- 1.2. Una vez montado el aparato, antes de utilizarlo es necesario hacer una limpieza a fondo de la instalación.
- 1.3. Los materiales utilizados para el circuito de agua sanitaria del producto son conformes a la Directiva 98/83/CE.

### 2. Circuito de calefacción

#### 2.1. Sistema nuevo

Antes de iniciar la instalación de la caldera, el sistema debe limpiarse completamente para eliminar virutas de rosca cortante residuales, soldaduras y disolventes (si se emplean) utilizando productos especiales adecuados. Para impedir que se dañen las piezas de metal, plástico y goma, utilice limpiadores neutros únicamente; es decir, no ácidos y no alcalinos. A continuación se indican los productos de limpieza recomendados: SENTINEL X300 o X400 y FERNOX de protección del circuito de calefacción. Para utilizar este producto, siga estrictamente las instrucciones del fabricante.

#### 2.2. Sistema existente

Antes de realizar la instalación de la caldera, el sistema debe limpiarse para eliminar los residuos y el material contaminante utilizando productos específicos adecuados como se describe en la sección 2.1.

Para impedir que se dañen las piezas de metal, plástico y goma, utilice limpiadores neutros únicamente; es decir, no ácidos y no alcalinos, como SENTINEX X100 y FERNOX, con el fin de proteger el circuito de calefacción. Para utilizar este producto, siga estrictamente las instrucciones del fabricante.

Recuerde que la presencia de sustancias extrañas en el sistema de calefacción puede afectar negativamente al funcionamiento de la caldera (p. ej., sobrecalentamiento y funcionamiento ruidoso del intercambiador térmico).

**Si no se observan las recomendaciones anteriores, la garantía quedará invalidada.**

**IMPORTANTE:** en caso de conexión de una caldera instantánea (mixta) a tuberías con paneles solares, la temperatura máxima del agua sanitaria de entrada de la caldera no debe ser superior a:

- 60°C con limitadores de caudal
- 70°C sin limitadores de caudal

## 13. INSTALACIÓN DE LA CALDERA

Determine la ubicación de la caldera y, a continuación, coloque la plantilla en la pared. Conecte la canalización a las tomas de gas y agua previamente dispuestas en la barra inferior de la plantilla. Le recomendamos que instale dos llaves de interrupción G3/4 (disponibles en el mercado) en la canalización de circulación y retorno del sistema de calefacción central; las llaves le permitirán realizar operaciones importantes en el sistema sin necesidad de drenarlo completamente. Si está instalando la caldera en un sistema ya existente o sustituyéndola, le recomendamos que también instale una cuba de sedimentación en la canalización de retorno del sistema y debajo de la caldera para recoger los residuos e incrustaciones que pudieran quedar o circular en el sistema después de la purga.

Después de fijar la caldera sobre la plantilla, conecte los conductos de aire y salida de gases (conexiones suministradas por el fabricante) de acuerdo con las instrucciones proporcionadas en las siguientes secciones.

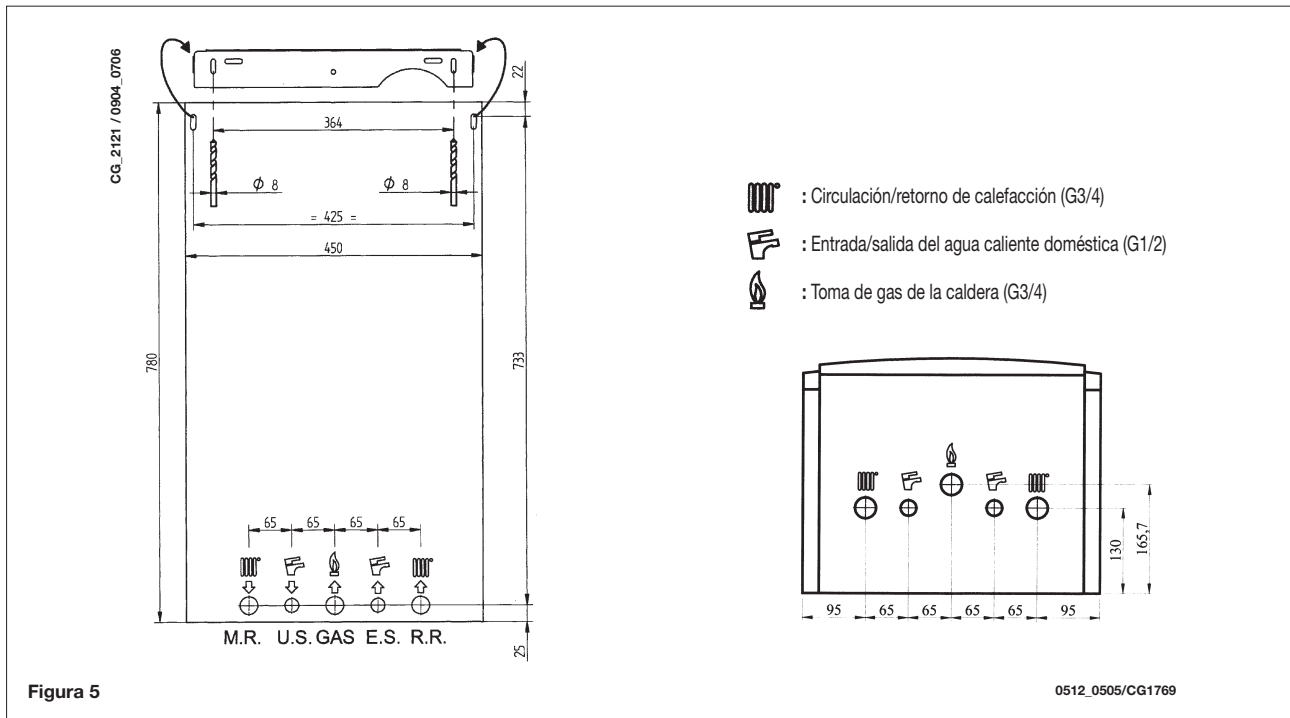


Figura 5

## 14. TAMAÑO DE LA CALDERA

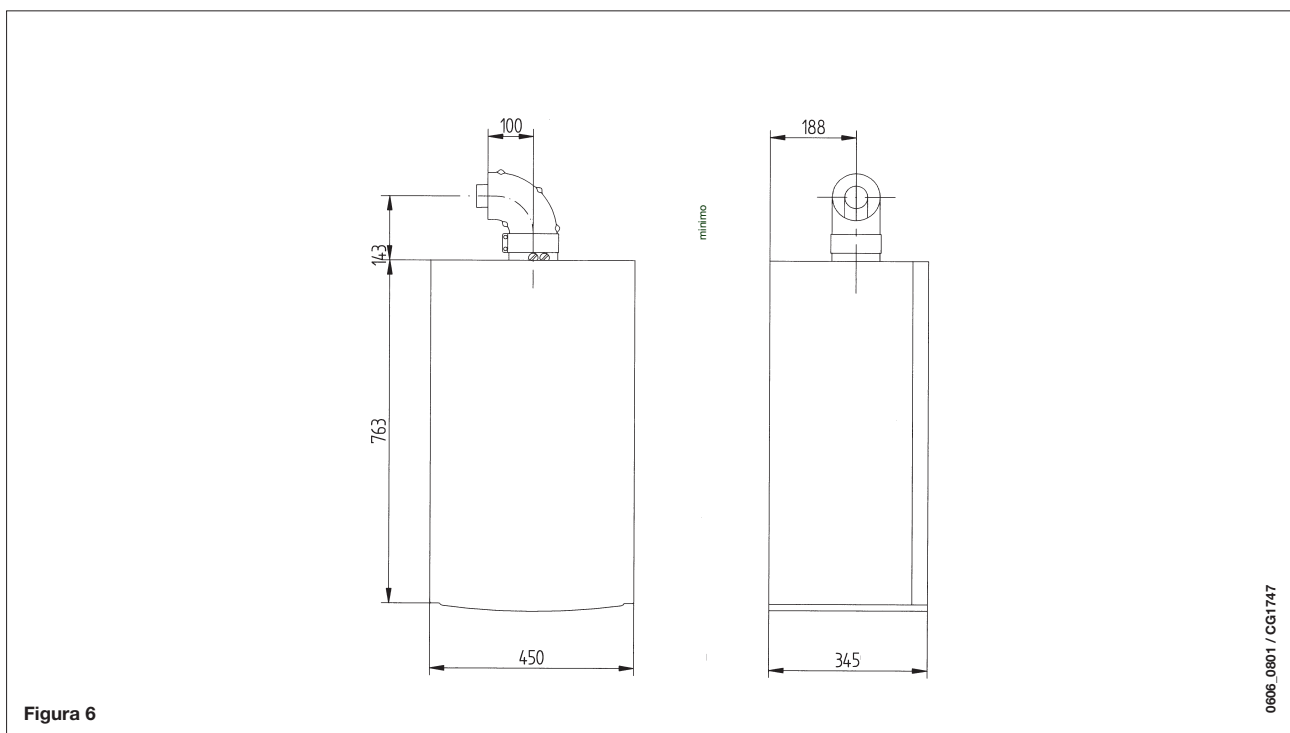


Figura 6



# 15. INSTALACIÓN DE LOS CONDUCTOS DE AIRE Y SALIDA DE GASES

## Modelos 240 Fi - 310 Fi

Garantizamos la instalación fácil y flexible de una caldera con tiro forzado alimentada con gas gracias a las conexiones y fijaciones suministradas (descritas a continuación). La caldera está específicamente diseñada para conectarse a un conducto de aire/salida de gases mediante un terminal coaxial, vertical u horizontal. Mediante un kit de separación, también es posible instalar un sistema de dos tubos.

**Instale exclusivamente conexiones suministradas por el fabricante.**

**ADVERTENCIA:** Para garantizar una mayor seguridad de funcionamiento es necesario que los conductos de descarga humos estén bien fijados en la pared con abrazaderas apropiadas de fijación.

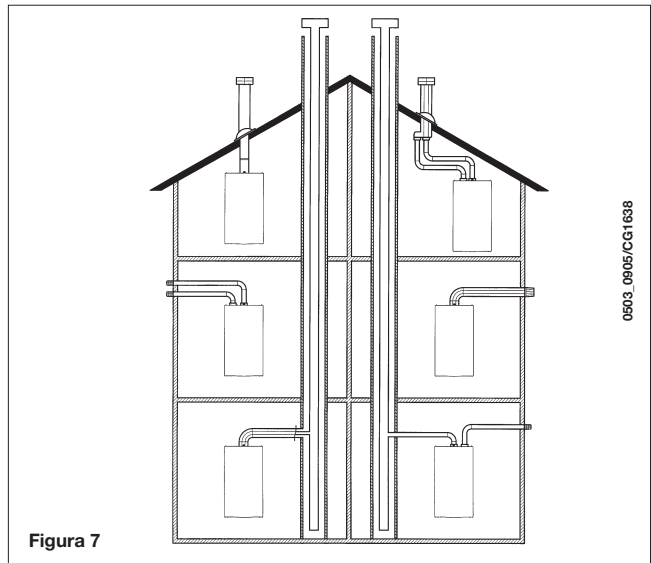


Figura 7

### ... CONDUCTO DE AIRE/SALIDA DE GASES COAXIAL (CONCÉNTRICO)

Este tipo de conducto permite expulsar el gas de escape y evacuar el aire de combustión fuera del edificio y si se ha instalado una salida de gases LAS.

El codo coaxial de 90° permite conectar la caldera a un conducto de aire/salida de gases en cualquier dirección y puede girar 360°. Asimismo, es posible utilizar un codo suplementario y acoplarlo a un conducto coaxial o a codo de 45°.

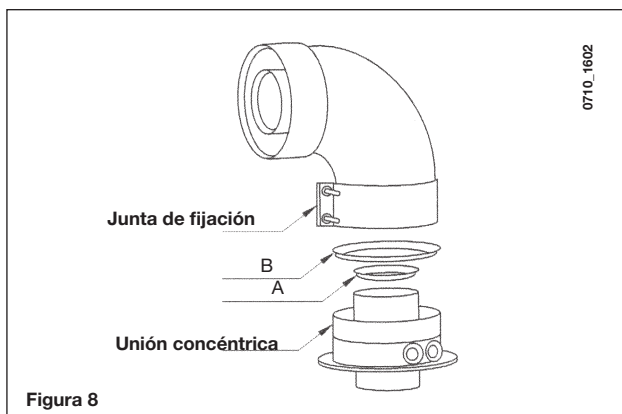


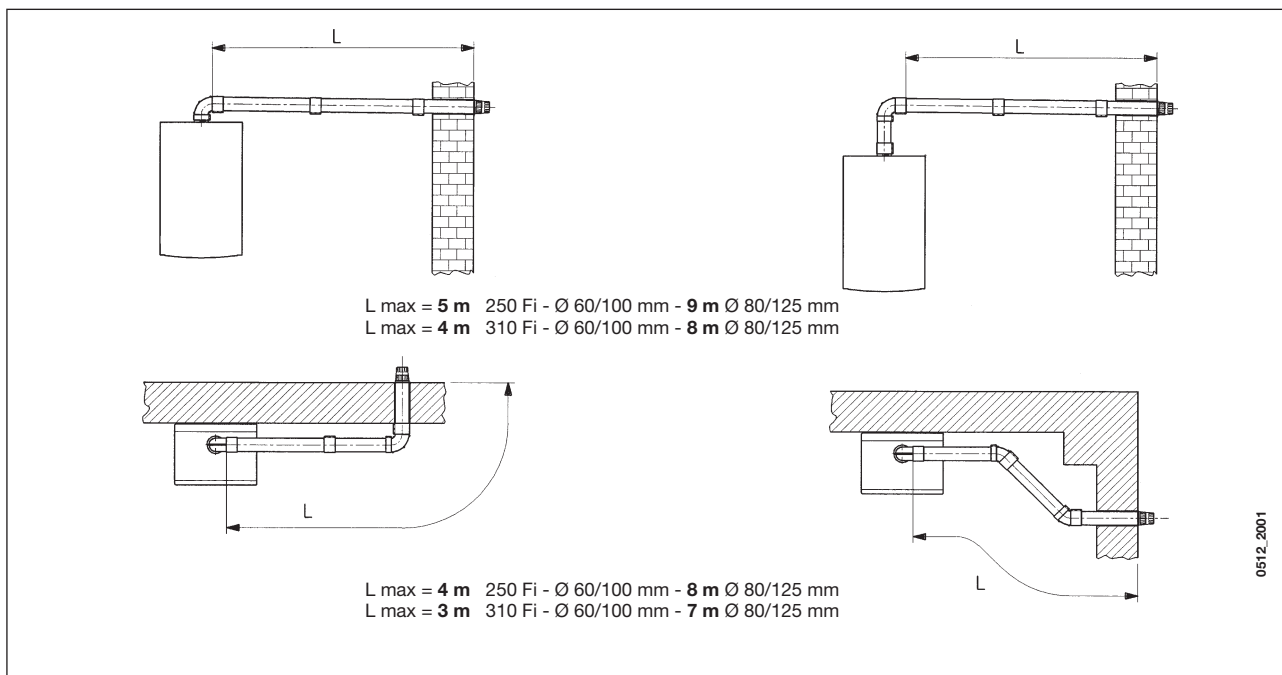
Figura 8

Si la salida de gases se encuentra en el exterior, el conducto de aire/salida de gases debe sobresalir 18 mm como mínimo de la pared para que la cubierta de tejas de aluminio pueda fijarse y sellarse con el fin de evitar fugas de agua. Asegúrese de dejar una pendiente descendente de 1 cm como mínimo hacia el exterior por cada metro de longitud del conducto.

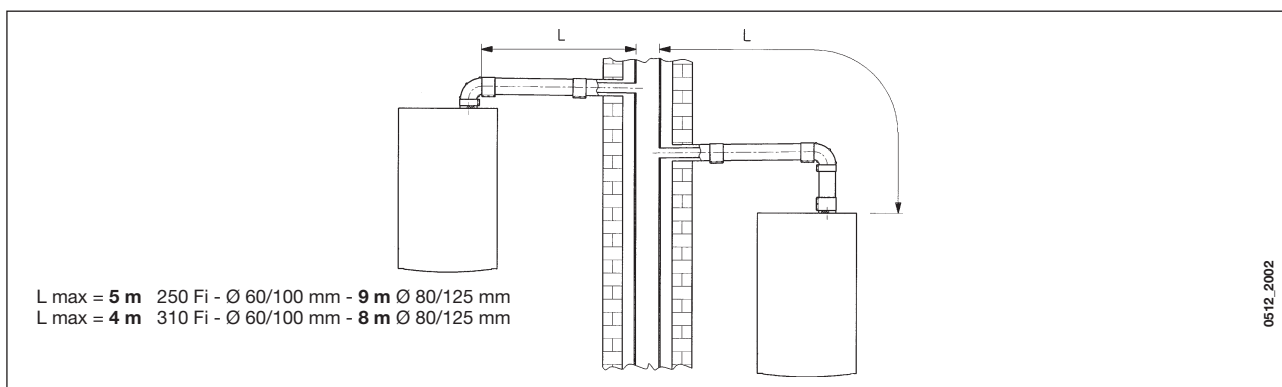
- **Un codo de 90° reduce la longitud total del conducto en 1 metros.**
- **Un codo de 90° reduce la longitud total del conducto en 0,5 metros.**
- **El primer codo de 90° no se incluye en la longitud máxima disponible.**

Modelo de caldera	Longitud (m)	Succión de aire RESTRICTOR ⓑ	Salida de gases RESTRICTOR Ⓐ
250 Fi	0 ÷ 1	Sí	Sí
	1 ÷ 2		No
	2 ÷ 5	No	No
310 Fi	0 ÷ 1	No	Sí
	1 ÷ 2	Sí	No
	2 ÷ 4	No	No

## 15.1 OPCIONES DE INSTALACIÓN DEL TERMINAL DE SALIDA DE GASES HORIZONTAL

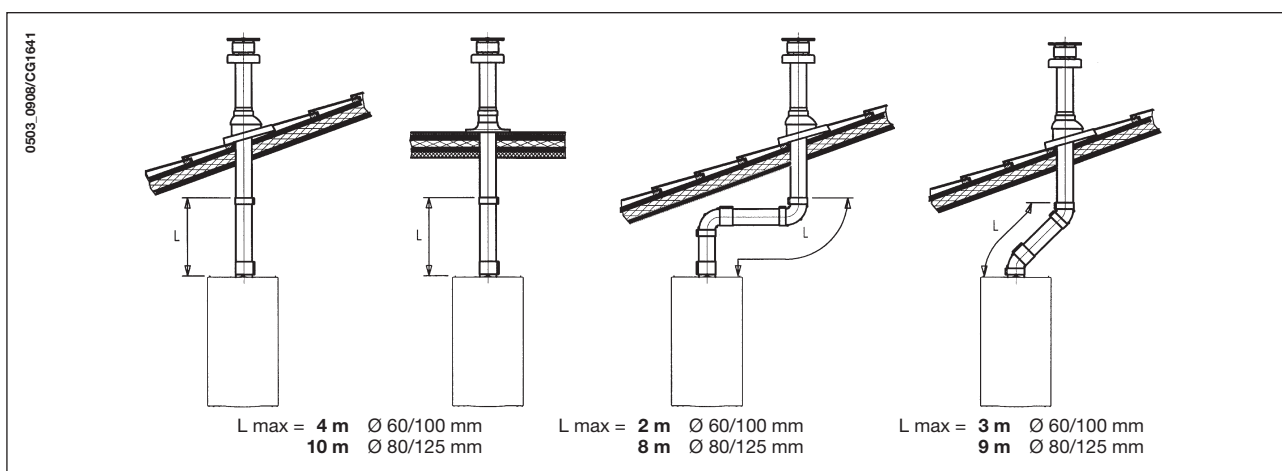


## 15.2 OPCIONES DE INSTALACIÓN DEL CONDUCTO DE SALIDA DE GASES LAS



## 15.3 OPCIONES DE INSTALACIÓN DEL TERMINAL DE SALIDA DE GASES VERTICAL

Este tipo de instalación puede realizarse sobre una cubierta plana o en pendiente instalando un terminal, una cubierta de tejas adecuada y un manguito (conexiones suplementarias disponibles en el mercado).



Para obtener instrucciones específicas sobre la instalación de conexiones, consulte los datos técnicos que se suministran con las conexiones.

### ... CONDUCTO DE AIRE/SALIDA DE GASES INDEPENDIENTE

Este tipo de conducto permite expulsar los gases de escape fuera del edificio e introducirlos en conductos de salida de gases sencillos.

El aire de combustión puede evacuarse en una ubicación diferente del punto donde está situado el terminal de salida de gases.

El kit de separación se compone de un adaptador para conducto de salida de gases (100/80) y de un adaptador para conducto de aire.

En el adaptador para conducto de aire, instale los tornillos y juntas previamente extraídos de la tapa.

**El restrictor debe extraerse en los siguientes casos**

Modelo de caldera	(L1+L2)	Posición del acoplamiento	Salida de gases RESTRICTOR Ⓐ	Porcentaje de CO <sub>2</sub>	
				G20	G31
250 Fi	0 ÷ 4	3	Sí	6,4	7,3
	4 ÷ 15	1	No		
	15 ÷ 25	2			
	25 ÷ 40	3			
310 Fi	0 ÷ 2	1	No	7,4	8,4
	2 ÷ 8	2			
	8 ÷ 25	3			

El codo de 90° permite conectar la caldera a un conducto de aire/salida de gases en cualquier dirección y puede girar 360°. Asimismo, es posible utilizar un codo suplementario y acoplarlo al conducto o a un codo de 45°.

- **Un codo de 90° reduce la longitud total del conducto en 0,5 metros.**
- **Un codo de 45° reduce la longitud total del conducto en 0,25 metros.**
- **El primer codo de 90° no se incluye en la longitud máxima disponible.**

### Ajuste del control de aire/salida de gases dividido

El ajuste de este control debe realizarse para optimizar los parámetros de rendimiento y combustión. El acoplamiento de succión de aire puede girarse para ajustar el exceso de aire de acuerdo con la longitud total de los conductos de entrada y salida de gases del aire de combustión.

Gire este control para aumentar o reducir el exceso de aire de combustión (figura 9):

Para mejorar la optimización, puede utilizarse un analizador de productos de combustión con el fin de medir el contenido de CO<sub>2</sub> de la salida de gases a temperatura máxima ajustando gradualmente el aire para obtener la lectura de CO<sub>2</sub> de la tabla siguiente, si el análisis muestra un valor inferior.

Para instalar este dispositivo correctamente, consulte también los datos técnicos que se suministran con la conexión.

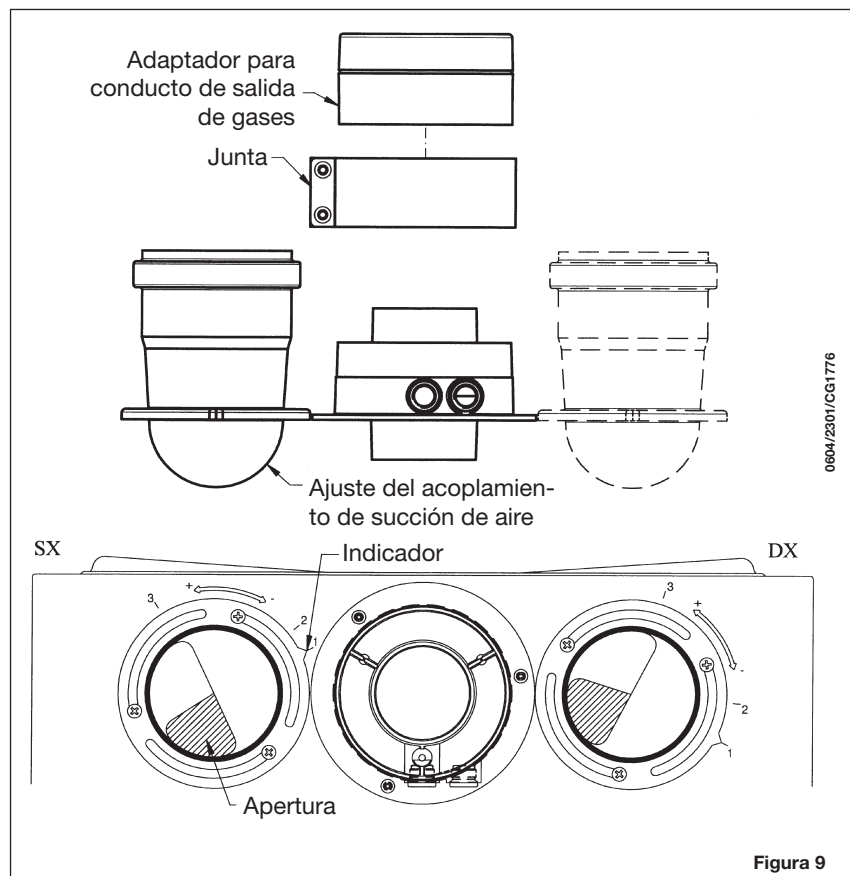
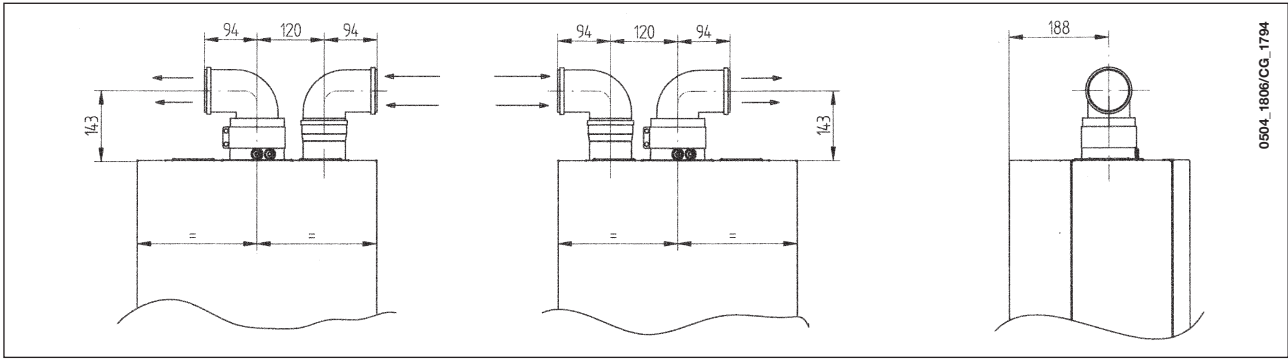


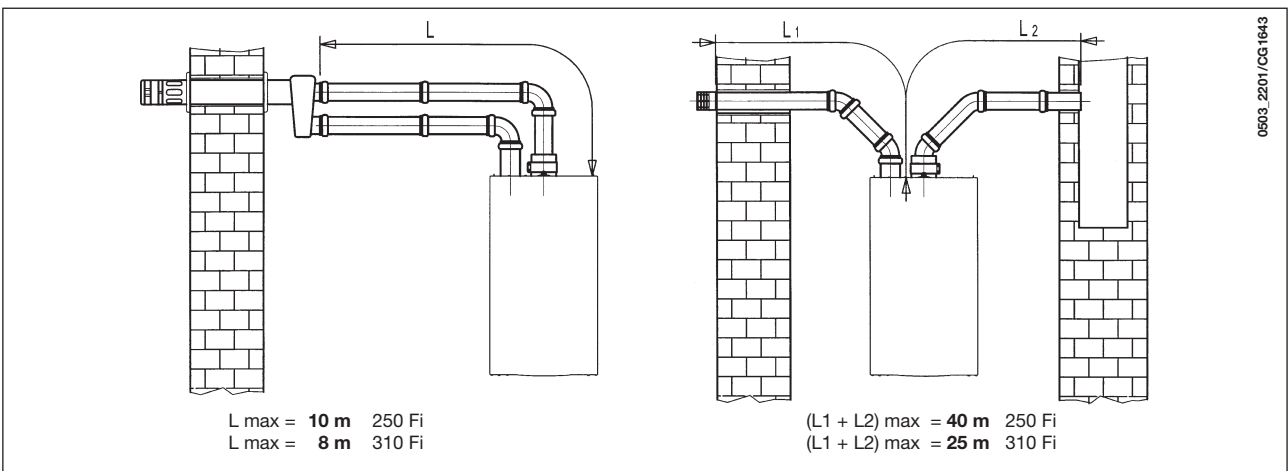
Figura 9

## 15.4 DIMENSIONES GENERALES DE LA SALIDA DE GASES DIVIDIDA



## 15.5 OPCIONES DE INSTALACIÓN DE TERMINALES DE SALIDA DE GASES HORIZONTALES INDEPENDIENTES

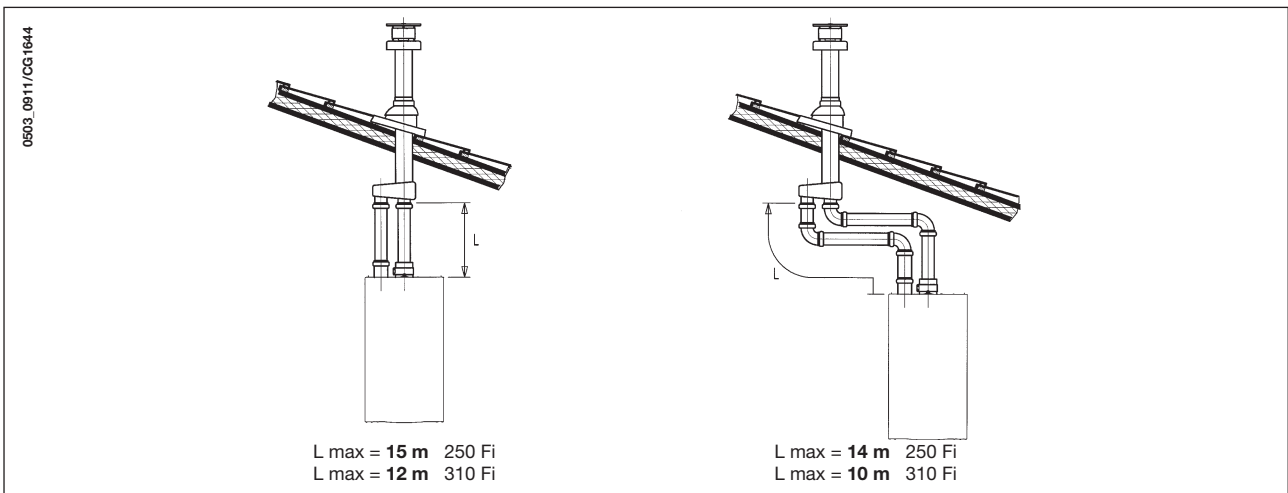
**IMPORTANTE:** Asegúrese de dejar una pendiente descendente de 1 cm como mínimo hacia el exterior por cada metro de longitud del conducto. En caso de instalar el kit de recogida de condensación, el ángulo del conducto de drenaje debe orientarse directamente a la caldera.



**Nota:** En los tipos C52, los terminales de succión de aire de combustión y de extracción de productos de combustión nunca deben instalarse en paredes opuestas del edificio. La longitud máxima del conducto de succión horizontal debe ascender a 10 metros.

Si el conducto de salida de gases mide más de 6 m, el kit de recogida de condensación (suministrado como accesorio) debe instalarse cerca de la caldera.

## 15.6 OPCIONES DE INSTALACIÓN DE TERMINALES DE SALIDA DE GASES VERTICALES INDEPENDIENTES



**Importante:** Si se instala un solo conducto de salida de gases, asegúrese de aislarlo adecuadamente (p. ej.: con fibra de vidrio) siempre que el conducto pase por las paredes del edificio. Para obtener instrucciones específicas sobre la instalación de conexiones, consulte los datos técnicos que se suministran con las conexiones.

## 16. CONEXIÓN DE LA ALIMENTACIÓN ELÉCTRICA

La seguridad eléctrica del aparato sólo se garantiza mediante la puesta a tierra correcta, de acuerdo con las leyes y reglamentos aplicables.

Conecte la caldera a una toma de alimentación monofásica + masa de 230 V mediante el cable de tres pines suministrado, y asegúrese de conectar las polaridades correctamente.

**Utilice un interruptor bipolar con una separación de contacto de 3 mm como mínimo en ambos polos.**

En caso de sustituir el cable de alimentación, instale un cable HAR H05 VV-F' 3x0,75mm<sup>2</sup> de 8 mm de diámetro como máximo.

### ... Acceso al bloque de terminales de alimentación

- Aísle el suministro eléctrico de la caldera con el interruptor bipolar.
- Desatornille los dos tornillos que fijan la placa de control a la caldera.
- Gire la placa de control.
- Desatornille la tapa y acceda al cableado (Figura 10).

El bloqueo de terminales de alimentación incorpora un fusible 2A de fundido rápido (para comprobar o sustituir el fusible, extraiga el portafusibles negro).

**IMPORTANTE:** Asegúrese de conectar las polaridades correctamente **L** (LIVE) - **N** (NEUTRAL).

(L) = **En tensión** (marrón)

(N) = **Neutral** (azul)

(⊕) = **Masa** (amarillo/verde)

(1) (2) = **Terminal del termostato ambiental**

**ADVERTENCIA:** En caso en que el aparato esté conectado directamente con una instalación de pavimento debe ser previsto, por el instalador, un termóstato de protección para la salvaguarda del mismo contra las sobretemperaturas

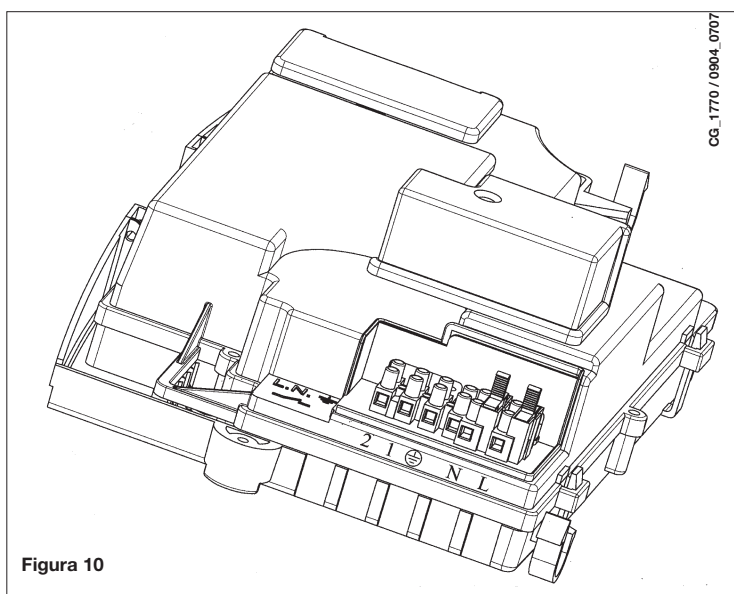
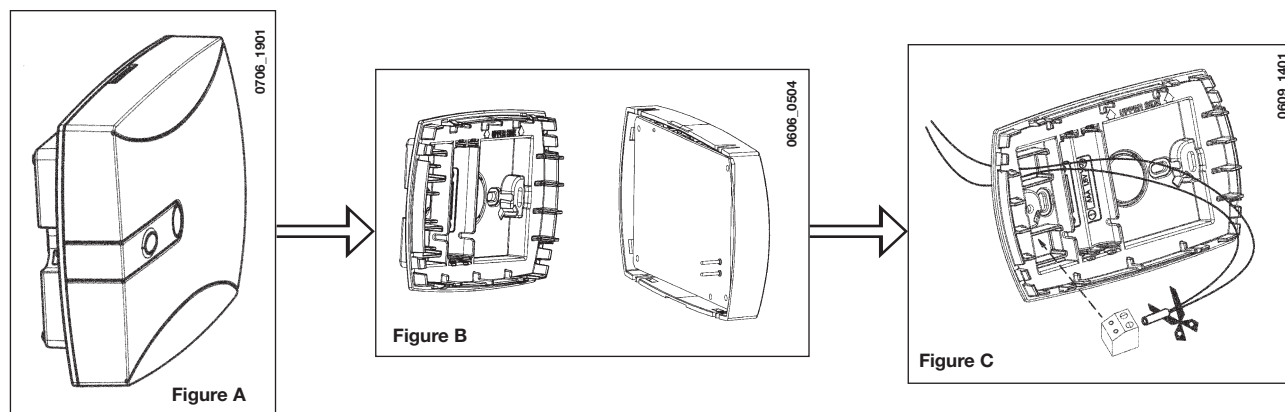


Figura 10

## 17. INSTALACIÓN DE LA BASE RFIU01

La caldera **LUNA3 COMFORT AIR** se controla mediante un mando a distancia / regulador climático de radiofrecuencia (sin hilos). El sistema está compuesto por dos unidades separadas:

- El regulador climático, denominado **RFRC01**, es la unidad de mando de la caldera con la cual es posible programar los parámetros, las temperaturas, los estados de funcionamiento y visualizar las informaciones y las anomalías;
- La base, denominada **RFIU01**, es la unidad de interfaz entre el regulador climático y la tarjeta electrónica de la caldera.
- Conecte los cables que proceden de la regleta **M2** de la caldera (Fig. 12) según se indica en la figura C.



**ADVERTENCIA:** la base está en **BAJA TENSIÓN**. No se debe conectar a la red eléctrica 230 V. Para la conexión véanse los párrafos 26 y 31.

## 17.1 INSTALACIÓN DE LA BASE EN EL PANEL FRONTAL DE LA CALDERA

Para situar la base en el interior del panel de control frontal de la caldera actúe del modo siguiente:

1. Afloje los dos tornillos (a-b figura 11) que fijan el revestimiento en la caldera;
2. Levante ligeramente el revestimiento y empuje con la mano la tapa del panel frontal hacia afuera (figura 11);
3. Introduzca la base en el alojamiento del panel frontal sin ejercer demasiada fuerza;
4. Cierre el revestimiento fijándolo con los tornillos en la caldera (figura 11).

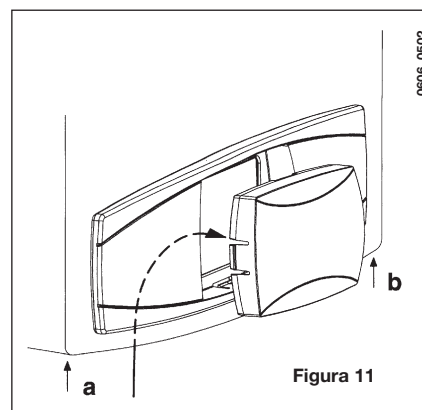


Figura 11

### Conexión del termostato ambiente

- acceda a la regleta de alimentación (figura 10);
- conecte los terminales del termostato ambiente a los bornes (1) y (2);
- alimente eléctricamente la caldera;

### ADVERTENCIA:

en ausencia del termostato ambiente, unir con un puente los bornes 1-2 de la regleta de bornes M1 de la caldera (figura 9).

## 17.2 INSTALACIÓN DE LA BASE EN LA PARED

Para instalar la base en la pared actúe del modo siguiente:

1. Afloje los dos tornillos (a-b figura 11) que fijan el revestimiento en la caldera;
2. Acceda a la regleta M2 según se indica en la figura a continuación;
3. Conecte los dos hilos que proceden de la base de la regleta M2 según se indica en la figura 12.

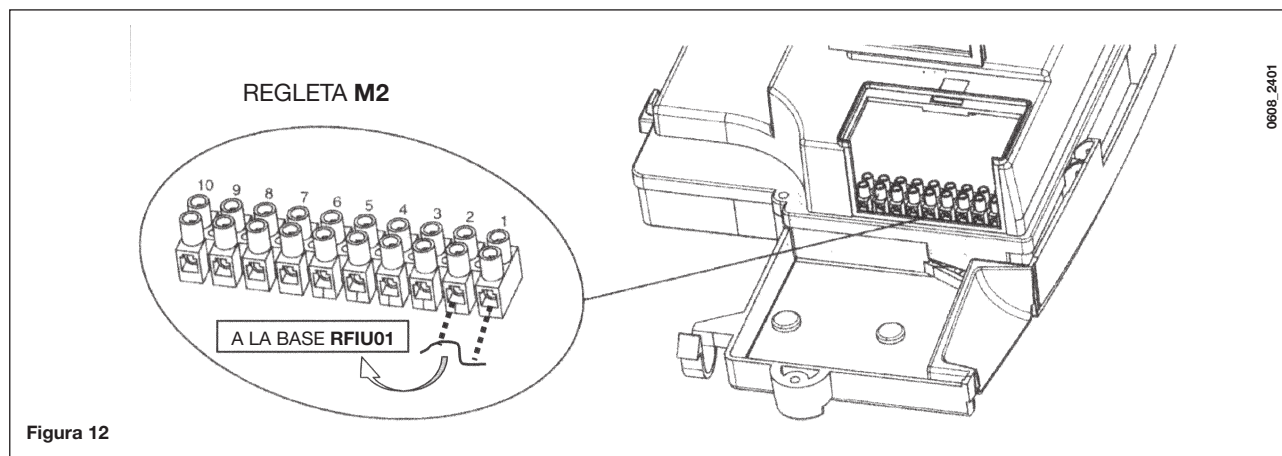


Figura 12

**IMPORTANTE:** después de instalar la base, dé tensión al aparato y asegúrese de que el regulador climático funcione correctamente

## 17.3 SIGNIFICADO DEL PARPADEO DEL LED DE LA BASE RFIU01


El **LED**, presente en la base, parpadea de manera diferente según el estado de funcionamiento / anomalías:

- 1) Un solo parpadeo cada 2 segundos indica que la comunicación entre las dos unidades (párrafo 17) está presente y funciona correctamente (estado normal de funcionamiento);
- 2) Dos parpadeos consecutivos cada 2 segundos indican que la comunicación en radiofrecuencia (RF) con el regulador climático está presente pero la comunicación Open Therm (OT) entre la base y la tarjeta de la caldera no funciona correctamente (verifique que el cableado esté conectado correctamente y, en caso contrario, sustituya la base o la tarjeta de la caldera);
- 3) Tres parpadeos consecutivos cada 2 segundos indican la ausencia de conexión (RF) entre el regulador climático y la base (véase el párrafo 17.5);
- 4) Un solo parpadeo largo indica que el regulador climático está enviando uno o más comandos a la base;
- 5) La repetición periódica de parpadeos largos cada segundo indica el intento de comunicación entre las dos unidades (podría ser necesario restablecer la comunicación entre las dos unidades actuando del modo descrito en el párrafo 17.4).


## 17.4 ASOCIACIÓN EN RADIOFRECUENCIA RF DEL REGULADOR CLIMÁTICO RFRC01 A LA BASE RFIU01

Para garantizar el funcionamiento del sistema, el regulador climático **RFRC01** se debe “asociar” (programar) para comunicarse con la base **RFIU01** conectada a la tarjeta de la caldera.

El procedimiento que se debe seguir es el siguiente:

- Pulse la tecla **IP** (párrafo 19.1) durante por lo menos tres segundos para entrar en la ventana “**INFO**”;
- Actúe sobre la tecla **OK** para desplazar la lista de parámetros hasta la palabra “**ZONE>**”;
- Pulse la tecla  el display visualiza la palabra “**LINK>**”;
- Pulse la tecla en la base **RFIU01** (cerca del led);
- Pulse la tecla **OK** del regulador climático **RFRC01**:
  - si el display visualiza “**1**”, la comunicación entre **RFRC01** y **RFIU01** es correcta; pulse la tecla **OK**;
  - si el display visualiza la palabra “**ERROR**” no hay ninguna comunicación (en este caso se aconseja repetir el procedimiento; en caso contrario, se debe sustituir la base **RFIU01**).
- Pulse la tecla **OK** para visualizar el parámetro **RFCHK** y la calidad de la señal de comunicación según se describe en el párrafo 17.5, o pulse la tecla **IP** para salir de la programación.

### 17.4.1 Eliminación de la conexión en radiofrecuencia RF entre el regulador climático RFRC01 y la base RFIU01

El procedimiento que se debe seguir es el mismo que se ha descrito en el párrafo anterior (17.4). Pulsando la tecla  el display visualiza el número **1** (conexión ya existente) seguido de la palabra **REMOV>** en la parte inferior.

Pulse la tecla **OK** para eliminar a conexión (el número **1** desaparece del display).

## 17.5 VISUALIZACIÓN DE LA CALIDAD DE LA SEÑAL EN RADIOFRECUENCIA RF ENTRE EL REGULADOR CLIMÁTICO RFRC01 Y LA BASE RFIU01


La calidad de la señal de comunicación **RF** depende de la tipología y la topología de la instalación y en ella puede influir la presencia de obstáculos metálicos y/o de transmisiones radio intensas.

Es posible visualizar un valor indicativo relacionado con la calidad de la comunicación RF entre en regulador climático y la base:

- 0** = Conexión RF no presente, ninguna comunicación posible;
- 1** = Conexión RF presente, pero con un nivel de comunicación insuficiente;
- 2** = Conexión RF presente, nivel de comunicación suficiente;
- 3** = Conexión RF presente, nivel de comunicación bueno;
- 4** = Conexión RF presente, nivel de comunicación óptimo.

Se aconseja situar la base en una posición que permita obtener siempre un nivel de comunicación **RF=4** para garantizar siempre el funcionamiento correcto del sistema.

## 17.6 SUSTITUCIÓN DE LAS PILAS DEL CONTROL REMOTO (FIG. 1.1)

Las pilas se deben sustituir cuando en el display aparece el símbolo .

Sin embargo, para garantizar el funcionamiento correcto del telecontrol se aconseja cambiar las pilas una vez al año.

Para la sustitución de las pilas ver la figura 1.1 del capítulo 3.

### ADVERTENCIA

En caso de que el display funcione de modo anómalo, probar a sustituir las pilas.

## 18. MODALIDADES DEL CAMBIO DE GAS

Un técnico de servicio cualificado debe adaptar esta caldera para utilizarla con gas natural o gas natural (**G. 20**) o con gas líquido (**G. 31**).

El procedimiento para calibrar el regulador de presión puede variar en función del tipo de válvula de gas instalada (HONEYWELL o SIT; consulte la figura 13).

Realice las siguientes operaciones en el orden establecido:

### A) Sustituya los inyectores del quemador principal

- Extraiga cuidadosamente el quemador de su asiento.
- Sustituya los inyectores del quemador principal y asegúrese de apretarlos para evitar fugas. Los diámetros de los inyectores se especifican en la tabla 1.


### B) Cambie el voltaje del modulador

- ajuste el parámetro **F02** según el tipo de gas, como se explica en el apartado 20.

### C) Ajuste del dispositivo de ajuste de presión

- Conecte el punto de prueba de presión positivo de un manómetro diferencial (posiblemente accionado por agua) al punto de prueba de presión de la válvula de gas (**Pb**) (Figura 13); conecte (sólo para los modelos de cámara hermética) el punto de prueba de presión negativo del manómetro a una conexión en "T" para unir la toma de ajuste de la caldera, la toma de ajuste de la válvula de gas (**Pc**) y el manómetro. (La misma medición puede realizarse conectando el manómetro al punto de prueba de presión (**Pb**) después de extraer el panel frontal de la cámara hermética). Si mide la presión de los quemadores de otra forma, obtendrá un resultado alterado, ya que la baja presión creada en la cámara hermética por el ventilador no se tendrá en cuenta.

### C1) Ajuste en la salida de calor nominal

- Abra la llave de gas.
- Pulse el botón  (figura 1) y defina el modo de invierno de la caldera.
- Abra la llave del agua caliente para alcanzar un caudal mínimo de **10 l/min** o asegúrese de que se han establecido los requisitos de calefacción máximos.
- Retire la cubierta del modulador.
- Ajuste el tornillo de latón del tubo (**a**), Fig. 14, para obtener los ajustes de presión que se muestran en la tabla 1.
- Compruebe que la presión dinámica de alimentación de la caldera, según se ha medido en el punto de prueba de presión de la válvula de gas de admisión (**Pa**), (Figura 13) es correcta (**37 mbar** para gas propano **G.31**, **20 mbar** para gas natural **G20**).

### C2) Ajuste en la salida de calor reducida

- Desconecte el cable de alimentación del modulador y desatornille el tornillo (**b**), Fig. 14, para obtener el ajuste de presión correspondiente a la salida de calor reducida (consulte la tabla 1).
- Vuelva a conectar el cable.
- Instale la tapa y la junta del modulador.

### C3) Comprobaciones finales

- Aplique la placa de datos adicional especificando el tipo de gas y los ajustes implementados..

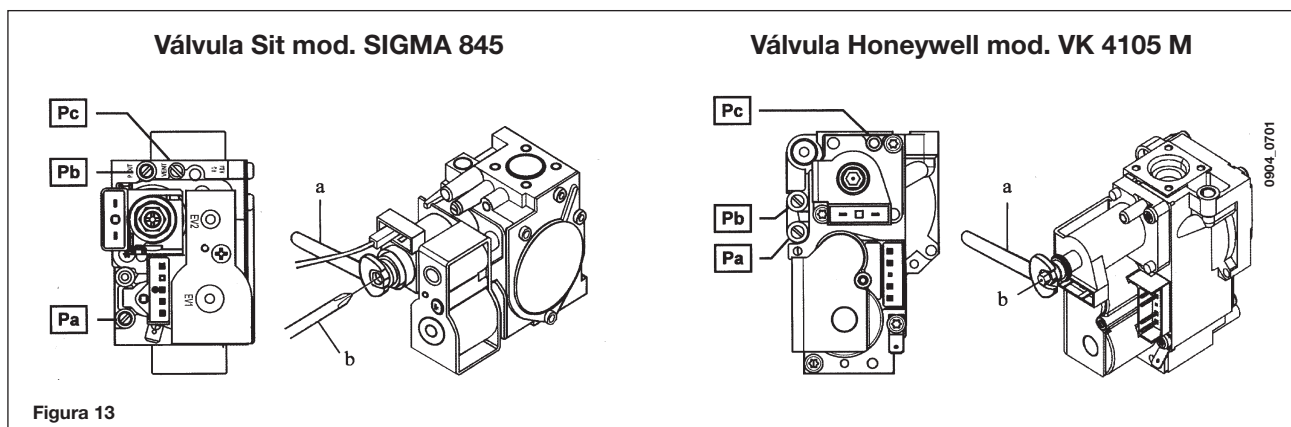


Tabla de presiones del quemador

	250 Fi		310 Fi	
	G20	G31	G20	G31
Gas utilizado	G20	G31	G20	G31
Diámetro de inyector (mm)	1,18	0,74	1,28	0,77
Presión de quemador (mbar*) <b>SALIDA DE CALOR REDUCIDA</b>	1,9	4,9	1,8	4,9
Presión de quemador (mbar*) <b>SALIDA DE CALOR NOMINAL</b>	11,3	29,4	13,0	35,5
Nº de inyectores	15			

\* 1 mbar = 10,197 mm H<sub>2</sub>O

Tabla 1

	250 Fi		310 Fi	
	G20	G31	G20	G31
Consumo de gas a 15 °C - 1.013 mbar	G20	G31	G20	G31
Salida de calor reducida	2,84 m³/h	2,09 kg/h	3,52 m³/h	2,59 kg/h
Salida de calor reducida	1,12 m³/h	0,82 kg/h	1,26 m³/h	0,92 kg/h
i.c.e.	34,02 MJ/m³	46,3 MJ/kg	34,02 MJ/m³	46,3 MJ/kg

Tabla 2



# 19. VISUALIZACIÓN DE PARÁMETROS

## 19.1 FUNCIÓN INFO

Para acceder al modo de información y de ajuste avanzado, es necesario pulsar el botón **IP**; durante 3 segundos como mínimo; en el modo INFO, se muestra en pantalla "INFO".



Para salir del modo INFO, pulse brevemente el botón **IP**.

En el modo INFO, pulse el botón **OK**; para desplegar las ventanas; para ajustar los parámetros, pulse el botón +/- .


### ADVERTENCIA

**La comunicación entre la tarjeta electrónica de la caldera y el telecontrol no es inmediata. Para que se ejecute el mando puede ser necesaria una espera según el tipo de información a transmitir.**

### CALEFACCIÓN CENTRAL (CC)

- **"CH SL"** Máximo setpoint circuito calefacción, valor programable con las teclas +/- .
- **ADVERTENCIA:** pulsando la tecla  es posible variar la unidad de medida de °C a °F.
- **"EXT°C"** Temperatura externa (con sonda externa conectada).
- **"CH O>"** Temperatura máxima del flujo térmico.
- **"CH R<"** Temperatura de la calefacción de retorno.
- **"CH S^"** Punto de ajuste de la temperatura de CC.
- **"CH MX"** Punto de ajuste de la temperatura de CC máxima (Máx. valor programable).
- **"CH MN"** Punto de ajuste de la temperatura de CC mínima (Mín. valor programable).





### AGUA CALIENTE DOMÉSTICA (ACD)

- **"HW O>"** Temperatura del flujo de ACD.
- **"HW S^"** Ajuste del valor de la temperatura del punto de ajuste máximo. Pulse los botones +/- .
- **"HW MX"** Punto de ajuste de la temperatura de ACD máxima (Máx. valor programable).
- **"HW MN"** Punto de ajuste de la temperatura de ACD mínima (Mín. valor programable).

### INFORMACIÓN AVANZADA

- **"PWR %"** Nivel de potencia/llama de modulación (%).
- **"P BAR"** Circuito de calefacción de presión del agua (bar).
- **"F L/M"** Caudal del agua (l/min).

### IMPOSTAZIONE PARAMETRI


- **"K REG"** Constante de ajuste de calefacción central (0,5...6,5) (ajuste de fábrica = 3 - Ver párrafo 25 - Gráfico 3).  
Pulse los botones +/-  para ajustar el valor. Un ajuste de valor elevado indica alta temperatura de flujo. Para ajustar un valor correcto de la constante K REG de calefacción central, la temperatura ambiental debe coincidir con el punto de ajuste de CC cuando se producen cambios de la temperatura externa.
- **"BUILD"** Parámetro que considera el grado de aislamiento del edificio (1..10 - ajuste de fábrica 5). Pulse los botones +/-  para ajustar el valor. Un ajuste de valor alto indica una sólida estructura del edificio (la temperatura ambiental responderá con mayor lentitud a las variaciones de temperatura; edificios con muros gruesos o aislamiento externo). Una ajuste de valor bajo indica una débil estructura del edificio (la temperatura ambiental responderá con mayor rapidez a las variaciones de temperatura externas; edificios con revestimientos ligeros).
- **"YSELF"** Habilitación/inhabilitación de la función de autoadaptación de la temperatura de impulsión de calefacción (valor de fábrica 1). La constante **"K REG"** sufre una variación para alcanzar el confort ambiente. El valor 1 indica la habilitación de la función. El valor 0 indica la inhabilitación. Esta función se activa cuando se conecta la sonda externa.  
Pulse los botones +/-  para ajustar el valor.
- **"AMBON"** Habilitación/inhabilitación de la sonda ambiente del telecontrol (valor de fábrica 1). El valor 1 indica la habilitación de la sonda ambiente; el valor 0 indica la inhabilitación (valor de fábrica 1). En estas condiciones, el control de la temperatura depende de la temperatura de impulsión de la caldera ("CH SL"). Si el telecontrol está instalado en la caldera, es necesario excluir la función.  
Pulse los botones +/-  para ajustar el valor.  
**Nota: Consulte la tabla de resumen de las combinaciones posibles entre AMBON y MODUL.**

- **“MODUL”** Habilitación/inhabilitación de la modulación de la temperatura de impulsión según la temperatura ambiente (con sonda ambiente habilitada) y la temperatura externa (si hay sonda externa). Valor de fábrica 1. El valor 1 indica la habilitación de la modulación del ajuste de impulsión; el valor 0 indica la inhabilitación.

Con las teclas +/-  es posible modificar el valor antedicho.

**Nota:** Consulte la tabla de resumen de las combinaciones posibles entre **AMBON** y **MODUL**.

Tabla de resumen de las combinaciones de las funciones **AMBON** y **MODUL**


AMBON	MODUL	FUNCIONES DE LAS TECLAS +/- 
1	1	Ajuste de la temperatura ambiente
0	1	con sonda externa: Regulación curvas KREG sin sonda externa: Regulación temperatura de envío (ajuste recomendado MODUL = 0)
0	0	Regulación temperatura de envío
1	0	Ajuste de la temperatura ambiente


- **“HW PR”** Habilitación del programador sanitario (sólo para calderas conectadas a un calentador externo).
  - 0: Inhabilitado
  - 1: Siempre habilitado
  - 2: Habilitado con programa semanal sanitario (“HW PR”, véase apartado 3.7)
- **“NOFR”** Habilitación/inhabilitación de la función antihielo caldera (valor de fábrica 1). El valor 1 indica la habilitación de la función antihielo; el valor 0 indica la inhabilitación.

ATENCIÓN: dejar esta función siempre habilitada (1).

- **“COOL”** Habilitación/inhabilitación control de la temperatura ambiente en verano (programación de fábrica =0). Programando este parámetro = 1 se habilita la función y se agrega un nuevo estado de funcionamiento de la caldera según el párrafo 3.2:

**VERANO - INVIERNO - VERANO+COOL - SOLO CALEFACCIÓN -APAGADO**

Para activar la función apretar repetidamente la tecla hasta cuando en el display se visualiza el símbolo  a la derecha de la hora.



La finalidad de esta función es habilitar el uso del control remoto para poder mandar, en verano, el encendido de uno o más dispositivos de climatización externas (por ejemplo acondicionadores de aire). De esta manera, la tarjeta relé de la caldera activa la instalación de climatización externa cuando la temperatura ambiente supera el valor de la temperatura programada en el control remoto. Durante el pedido de funcionamiento en esta modalidad, en el display el símbolo  parpadea. Para la conexión de la tarjeta relé, ver las instrucciones destinadas al SERVICE.

## 19.2 INFORMACIÓN ADICIONAL

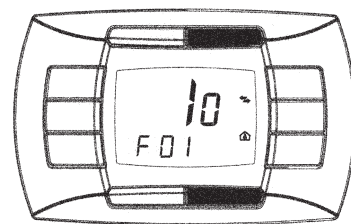
Para completar las informaciones técnicas consultar el documento “INSTRUCCIONES PARA EL SERVICE”.

## 20. AJUSTE DE PARÁMETROS

Para acceder al modo de ajuste de parámetros, realice lo siguiente:



- Pulse el botón **IP** durante 3 segundos como mínimo.
- Mantenga pulsado el botón , y, a continuación, pulse el botón .

Cuando la función se activa, se muestra en pantalla “F01” con el valor del parámetro.



0607\_1908

### Modificación de parámetros

- Para desplazarse por los parámetros, pulse las teclas +/- ;
- Para modificar un parámetro, pulse las teclas +/- .

**Nota:** el valor se guarda automáticamente a los 3 segundos.

	Descripción del parámetro	Valor predeterminado	
		250 Fi	310 Fi
F01	Tipo de caldera de gas 10 = cámara hermética	10	
F02	Tipo de gas 00 = natural (metano) - 01 = GPL	00 o 01	
F03	Sistema hidráulico 00 = aparato instantáneo	00	
F04	Ajuste del relé programable 1 02 = sistema de zonas (Ver instrucciones SERVICE)	02	
F05	Ajuste del relé programable 2 13: función "cool" para la instalación de climatización externa (Ver instrucciones SERVICE)	04	
F06	Ajuste de sensor externo (Ver instrucciones SERVICE)	00	
F07...F09	Informaciones productor	00	
F10	Modo de instalación del telecontrol 00 = en pared (párrafo 17.2) 01 = Non utilizzato 02 = en caldera (párrafo 17.1)	00	
F11...F12	Informaciones productor	00	
F13	Salida de calor máxima de CC (0-100%)	100	
F14	Salida de calor máxima de ACD (0-100%)	100	
F15	Salida de calor mínima de CC (0-100%)	00	
F16	Ajuste del punto de ajuste de temperatura máximo 00 = 85°C - 01 = 45°C	00	
F17	Tiempo de sobrecarga de la bomba (minutos) (01-240 minuti)	03	
F18	Pausa del quemador mínima (minutos) en modo de calefacción central (00-10 minutos) - 00=10 segundos	03	
F19	Informaciones productor	07	
F20...22	Informaciones productor	00	
F23	Máximo setpoint sanitario (ACD)	60	
F24	Informaciones productor	35	
F25	Dispositivo de protección falta de agua	00	
F26...F29	Informaciones productor (parámetros de sólo lectura)	--	
F30	Informaciones productor	10	
F31	Informaciones productor	30	
F32...F41	Diagnóstico (Ver instrucciones SERVICE)	--	
Ultimo parámetro	Activación función ajuste (Ver instrucciones SERVICE)	0	

**Atención:** no modificar el valor de los parámetros “Informaciones productor”.

## 21. DISPOSITIVOS DE CONTROL Y FUNCIONAMIENTO

La caldera se ha diseñado de total conformidad con las normas de referencia europeas y está equipada con los siguientes elementos:

- **Presostato de aire para modelo de tiro forzado**

Este interruptor (17 - figura 20) permite activar el quemador siempre que el conducto de salida de gases funcione perfectamente.

En caso de que se produzca uno de los siguientes fallos:

- El terminal de salida de gases se ha obstruido.
- El venturi se ha obstruido.
- El ventilador se ha bloqueado.
- La conexión entre el venturi y el presostato de aire se ha interrumpido.

La caldera permanecerá en espera y en la pantalla se mostrará el código de error 03E (consulte la sección 9).

- **Termostato de seguridad contra sobrecalentamiento**

Gracias a la incorporación de un sensor en el flujo térmico, este termostato interrumpe el flujo de gas dirigido al quemador en caso de que el agua contenida en el circuito primario se sobrecaliente. En estas condiciones, la caldera se bloquea y su reactivación sólo es posible después de que se elimine la causa de la anomalía.

Consulte la sección 9 para RESTAURAR las condiciones de funcionamiento normal.

---

Está prohibido desactivar este dispositivo de seguridad

---

- **Detector de ionización de llama**

El electrodo de detección de llama, situado a la derecha del quemador, garantiza el funcionamiento seguro en caso de fallo del gas o de encendido incompleto del quemador. En estas condiciones, la caldera se bloquea.

Consulte la sección 9 para RESTAURAR las condiciones de funcionamiento normal.

- **Sensor de presión hidráulica**

Este dispositivo (3 - figura 20/21) permite encender el quemador principal sólo si la presión del sistema es superior a 0,5 bar.

- **Sobrecarga de la bomba para el circuito de calefacción central**

El funcionamiento suplementario electrónicamente controlado de la bomba dura 3 minutos (F17 - Sección 20) -cuando la caldera se encuentra en el modo de calefacción central- después de que el quemador se ha desactivado por acción de un termostato ambiental o una intervención manual.

- **Sobrecarga de la bomba para el circuito de agua caliente doméstica**

El sistema de control electrónico mantiene la bomba en funcionamiento durante 30 segundos, en el modo de agua caliente doméstica, después de que el sensor haya desactivado el quemador.

- **Dispositivo de protección contra heladas (sistemas de calefacción central y agua caliente doméstica)**

La gestión electrónica de las calderas incluye la función de "protección contra heladas" en el sistema de calefacción central, de modo que el quemador alcanza una temperatura de flujo térmico de 30 °C cuando dicha temperatura desciende por debajo de 5 °C.

Esta función se activa cuando la caldera está conectada al suministro eléctrico, el suministro de gas está activado y la presión del sistema es correcta.

- **Falta de circulación de agua (probablemente, bomba bloqueada)**

Si el agua del circuito primario no circula, en la pantalla se muestra el error 25E (consulte la sección 9).

- **Función de bomba antibloqueo**

En caso de que no se necesite calor, la bomba se pondrá en marcha automáticamente y funcionará durante un minuto en las 24 horas siguientes.

Esta función se activa cuando la caldera recibe suministro eléctrico.

- **Válvula antibloqueo de tres vías**

En caso de que no se demande calor durante un periodo de 24 horas, la válvula de tres vías realiza una conmutación completa.

Esta función se activa cuando la caldera recibe suministro eléctrico.

- **Válvula de seguridad hidráulica (circuito de calefacción)**

Este dispositivo está ajustado en 3 bar y se emplea para el circuito de calefacción.

---

La válvula de seguridad debe conectarse a un drenaje en sifón. Está completamente prohibido utilizar el circuito de calefacción como sistema de drenaje.

---

**Nota:** El agua caliente doméstica está garantizada incluso si se daña el sensor NTC (5 - figura 20 - 21). En este caso, el control de temperatura se realiza mediante la temperatura térmica de la caldera.

## 22. COLOCACIÓN DEL ELECTRODO DE DETECCIÓN DE LLAMA Y ENCENDIDO

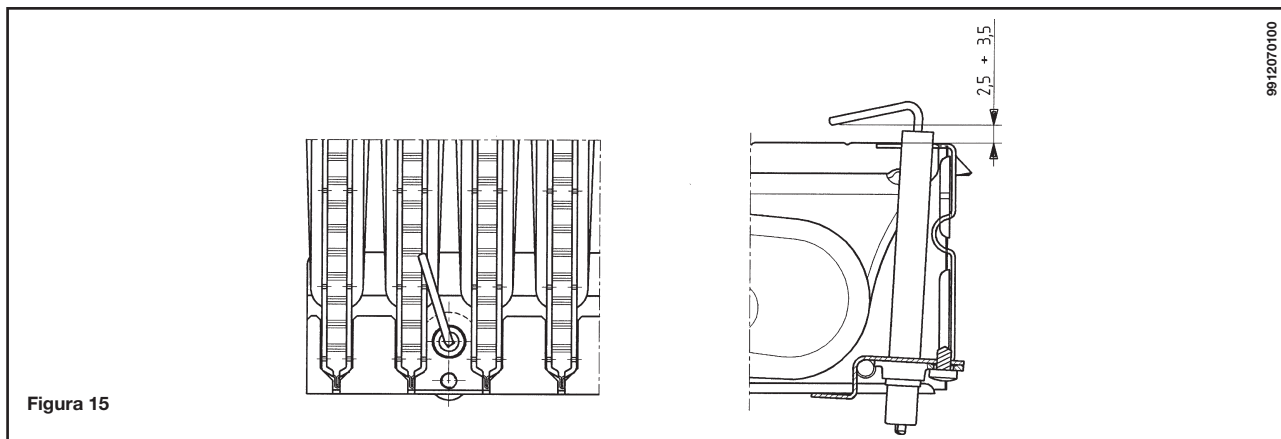


Figura 15

## 23. COMPROBACIÓN DE LOS PARÁMETROS DE COMBUSTIÓN

La caldera dispone de dos puntos de conexión específicamente diseñados para que los técnicos puedan medir la eficacia de la combustión después de realizar la instalación y asegurarse de que los productos de combustión no representan un riesgo para la salud.

Un punto de conexión se conecta al circuito de descarga del gas de escape y permite controlar la calidad de los productos de combustión, así como la eficacia de la combustión.

El otro punto se conecta al circuito de entrada del aire de combustión, lo que permite comprobar el reciclado de los productos de combustión en caso de que se utilicen tuberías coaxiales.

Los siguientes parámetros pueden medirse en el punto de conexión del circuito del gas de escape:

- Temperatura de los productos de combustión
- Concentración de oxígeno (O<sub>2</sub>) o dióxido de carbono (CO<sub>2</sub>)
- Concentración de monóxido de carbono (CO)

La temperatura del aire de combustión debe medirse en el punto de conexión del circuito de entrada de aire, insertando la sonda de medición hasta una profundidad de 3 cm aproximadamente.

En los modelos de caldera con tiro natural, hay que practicar un orificio en el tubo de descarga del gas de escape a una distancia de la caldera equivalente al doble del diámetro interior de la propia tubería.

Es posible medir los siguientes parámetros a través de este orificio:

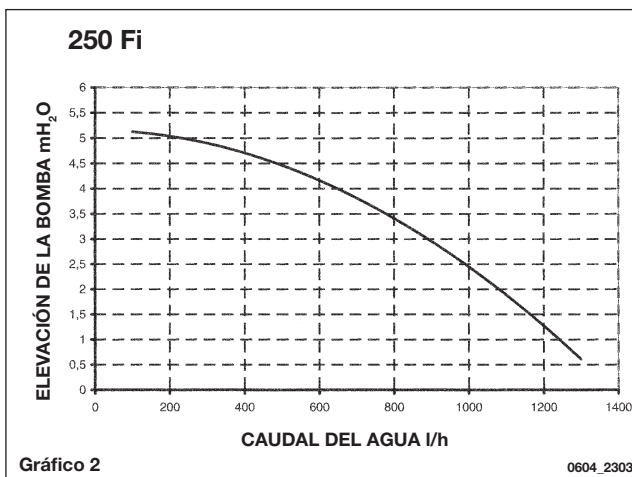
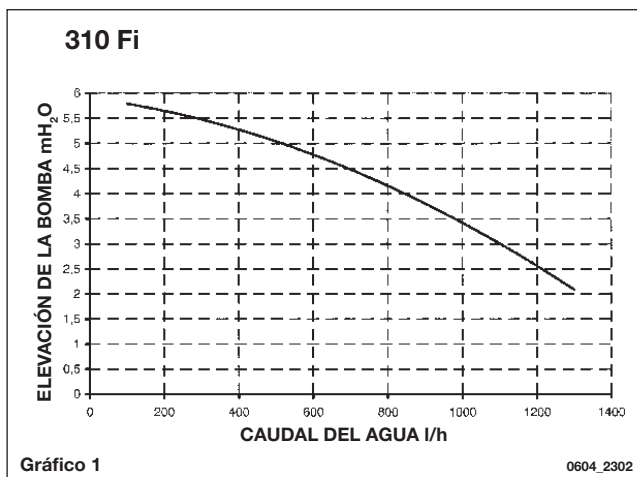
- Temperatura de los productos de combustión
- Concentración de oxígeno (O<sub>2</sub>) o dióxido de carbono (CO<sub>2</sub>)
- Concentración de monóxido de carbono (CO)

La temperatura del aire de combustión debe medirse cerca del punto donde el aire se introduce en la caldera.

El orificio, que ha de realizarlo la persona encargada del funcionamiento del sistema durante la puesta en servicio, debe estar sellado de forma que se garantice la estanquidad al aire de la tubería de descarga de los productos de combustión durante el funcionamiento normal.

## 24. NIVELES DE RENDIMIENTO DE SALIDA/ELEVACIÓN DE LA BOMBA

Se trata de la instalación de una bomba estática de elevación total en cualquier tipo de sistema de calefacción de tubería sencilla o doble. La válvula de salida de aire incorporada en la bomba permite el purgado rápido del sistema de calefacción.



## 25. CONEXIÓN DE LA Sonda EXTERNA

La caldera está previamente preparada para la conexión de una sonda externa (suministrada como accesorio). Conectar el cable, que se suministra como accesorio, al conector **CN5** de la tarjeta electrónica de la caldera y a los bornes 3-4 de la regleta de bornes **M2** (figura 16).

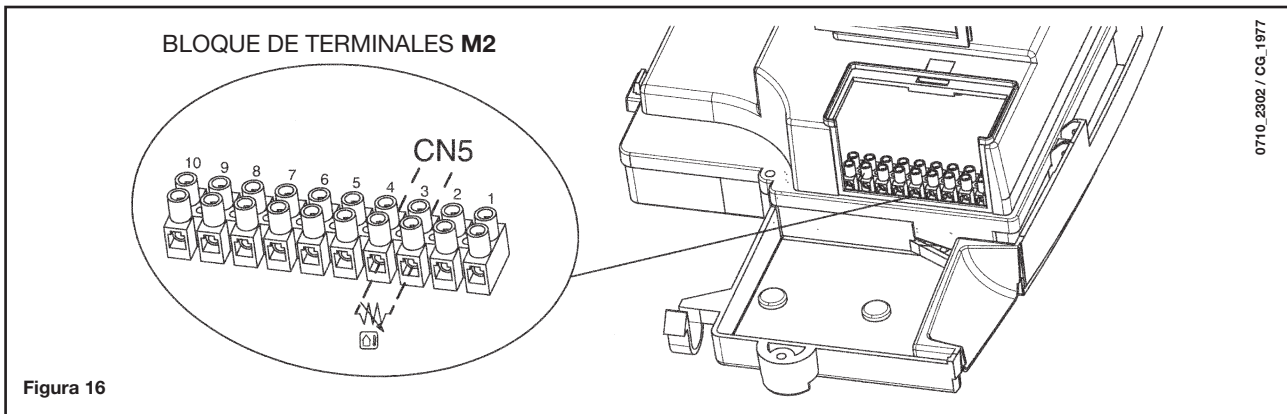



Figura 16

Con la sonda externa conectada, es posible regular la temperatura de envío de la calefacción de dos modos diferentes. Si el control remoto está instalado en la caldera (párrafo 17.1), la regulación de la temperatura de envío de la calefacción depende de la curva **K REG** (gráfico 3), que se ajusta manualmente con las teclas +/- .

Si el control remoto está instalado en la pared (párrafo 17.2), la regulación de la temperatura de envío de la calefacción es automática. La gestión electrónica ajusta automáticamente la curva climática correcta en función de la temperatura externa y la temperatura ambiente detectada (ver el capítulo 19.1).

**IMPORTANTE:** el valor de la temperatura de impulsión **TM** depende de la programación del parámetro F16 (capítulo 20). La temperatura máxima programable es 85 o 45°C.

### Curvas constantes K REG

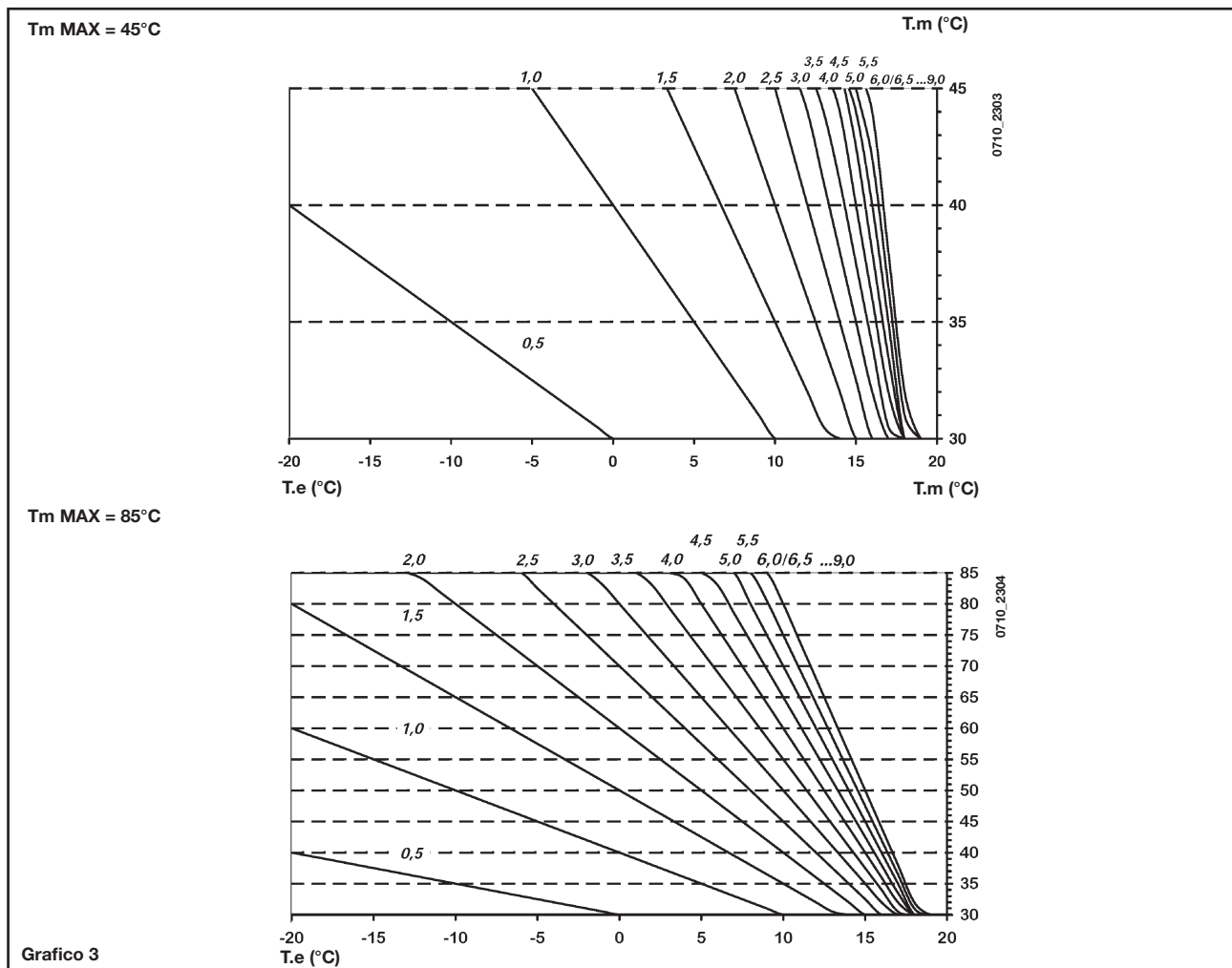


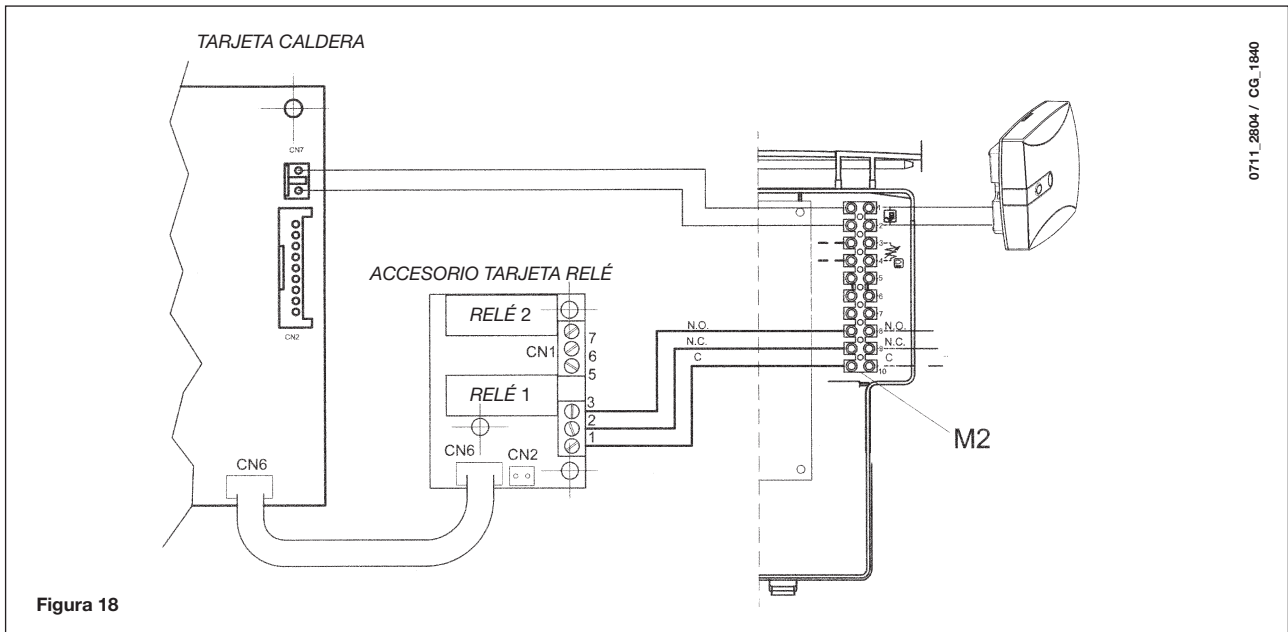
Gráfico 3

**TM** = temperatura de flujo (°C)  
**Te** = temperatura externa (°C)

## 26. CONEXIONES ELÉCTRICAS A UN SISTEMA MULTIZONA

### 26.1 - CONEXIÓN DE LA TARJETA RELÉ

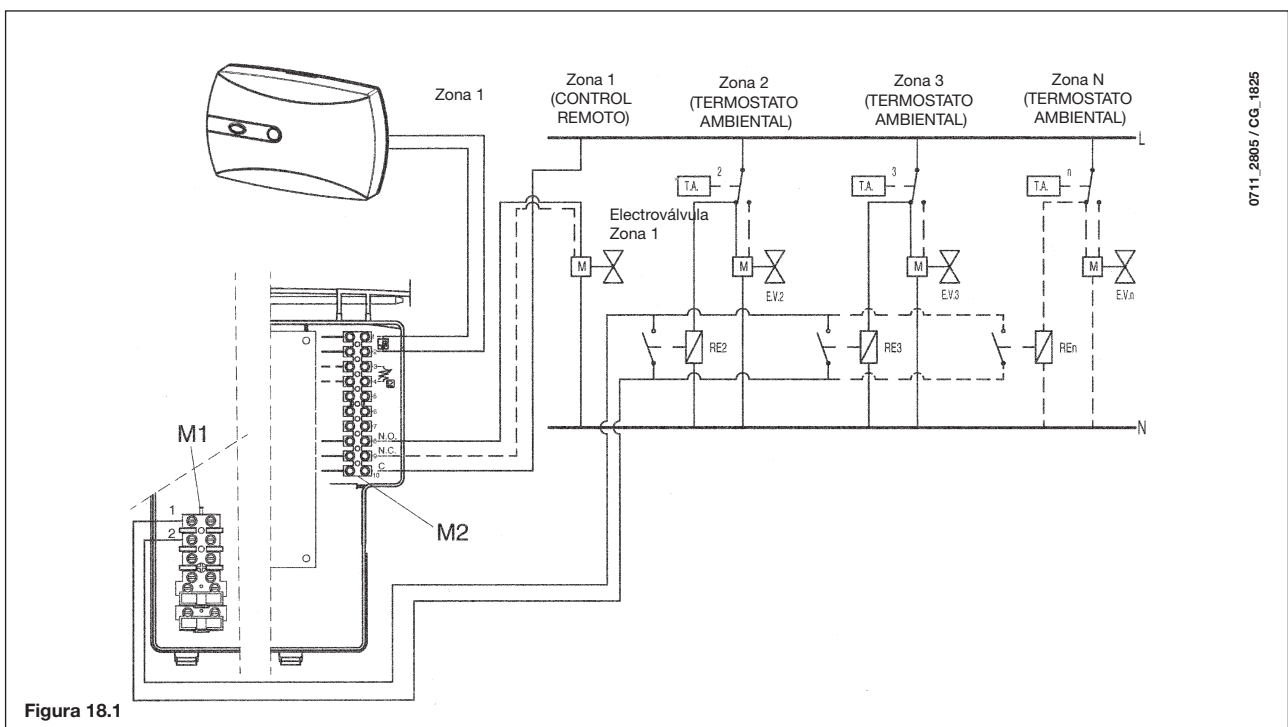
Conecte los bornes 1-2-3 (común - normalmente cerrado - normalmente abierto) del conector **CN1** a los bornes 10-9-8 de la regleta **M2** de la caldera (figura 17).



### 26.2 - CONEXIÓN DE LAS ZONAS

Conecte el interruptor de control de las zonas no controladas mediante el control remoto en paralelo a los terminales 1-2 "TA" de la placa terminal **M1** como se muestra en la figura siguiente. La zona controlada por el control remoto recibe suministro de la electroválvula de la zona 1.

El control remoto controla automáticamente la temperatura ambiental en su propia zona.



**IMPORTANTE:** En un sistema multizona, asegúrese de que el parámetro **F04 = 02** (como se describe en la sección 20).

## 27. LIMPIEZA DEL CIRCUITO SANITARIO

La limpieza del circuito sanitario puede efectuarse sin quitar el intercambiador agua-agua si la placa está dotada de un grifo específico (bajo pedido) en la salida del agua caliente sanitaria.

Para las operaciones de limpieza:

- Cierre el grifo de entrada del agua sanitaria
- Vacíe el circuito sanitario mediante un grifo utilizador
- Cierre el grifo de salida del agua sanitaria
- Desenrosque los dos tapones de las llaves de paso
- Quite los filtros

Si no se cuenta con la dotación específica, es necesario desmontar el intercambiador agua-agua como se indica en el apartado siguiente y limpiarlo por separado. Se recomienda eliminar las incrustaciones calcáreas del alojamiento y de la sonda NTC del circuito sanitario.

Para la limpieza del intercambiador y/o del circuito sanitario, se aconseja utilizar Cillit FFW-AL o Benckiser HF-AL.

## 28. DESMONTAJE DEL INTERCAMBIADOR AGUA-AGUA

El intercambiador agua-agua, de placas de acero inoxidable, se puede desmontar fácilmente con la ayuda de un destornillador, efectuando las siguientes operaciones:

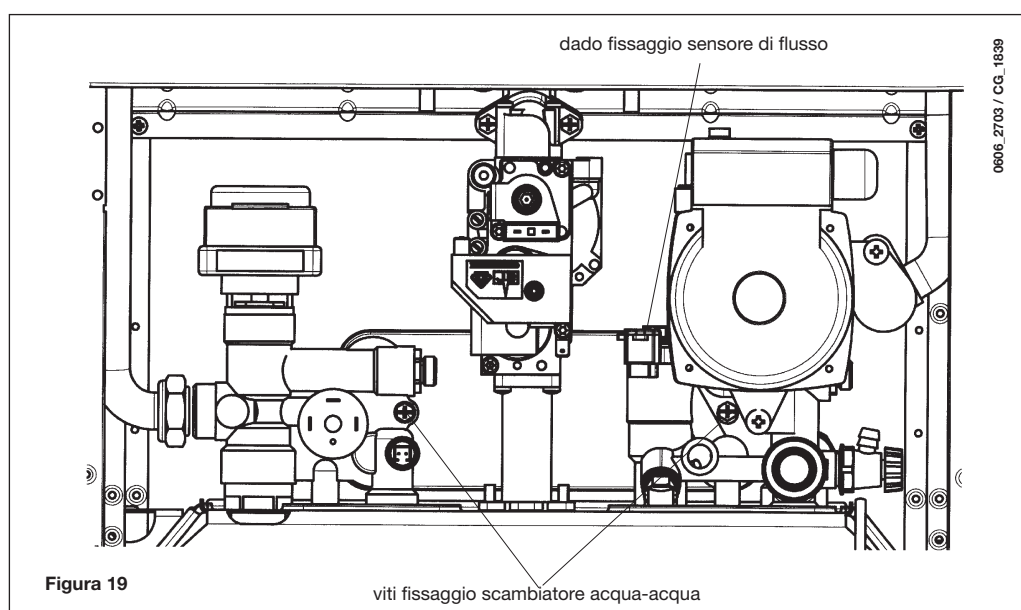
- Vacíe la instalación, si es posible sólo la caldera, **mediante el grifo de descarga;**
- Vacíe el agua del circuito sanitario;
- quite los dos tornillos (visibles desde la parte frontal) que fijan el intercambiador agua-agua y extraiga el intercambiador (figura 19).

## 29. LIMPIEZA DEL FILTRO DE AGUA FRÍA

La caldera está dotada de un filtro de agua fría instalado en el grupo hidráulico. Para la limpieza, efectúe las operaciones siguientes:

- Vacíe el agua del circuito sanitario.
- Desenrosque la tuerca del grupo sensor de flujo (figura 19).
- Extraiga el sensor con el filtro.
- Elimine todas las impurezas.

**Importante:** en caso de sustitución y/o limpieza de las juntas tóricas del grupo hidráulico, utilice exclusivamente Molykote 111 y no aceites o grasas.





## 30. MANTENIMIENTO ANUAL

Para asegurar una eficacia óptima de la caldera es necesario efectuar anualmente las siguientes comprobaciones:

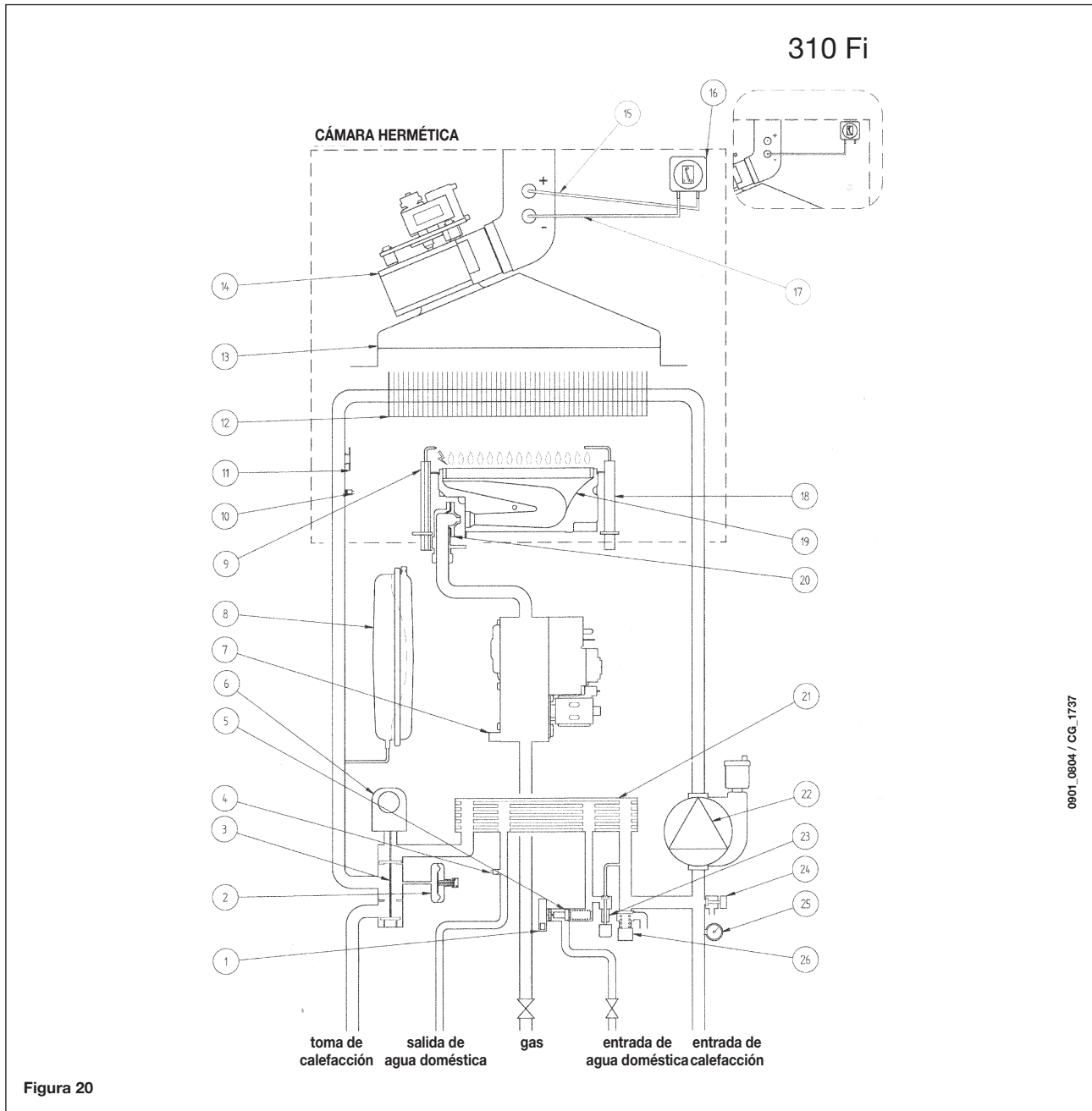
- comprobación del aspecto y de la hermeticidad de las juntas del circuito de gas y del circuito de combustión;
- comprobación del estado y de la correcta posición de los electrodos de encendido y detección de la llama;
- comprobación del estado del quemador y de su correcta fijación;
- comprobación de las eventuales impurezas presentes en el interior de la cámara de combustión.  
A tal fin utilizar una aspiradora para la limpieza;
- comprobación del correcto ajuste de la válvula de gas;
- comprobación de la presión de la instalación de calefacción;
- comprobación de la presión del depósito de expansión;
- comprobación del correcto funcionamiento del ventilador;
- comprobación de que los conductos de descarga y aspiración no estén atascados;
- comprobación de las eventuales impurezas presentes dentro del sifón, en las calderas equipadas con este componente;
- comprobación de la integridad del ánodo de magnesio, si está presente, para las calderas dotadas de calentador.

### ADVERTENCIAS

**Antes de realizar cualquier intervención, asegurarse de que la caldera no esté alimentada eléctricamente.**

**Al finalizar las operaciones de mantenimiento, volver a situar los mandos y/o los parámetros de funcionamiento de la caldera en las posiciones originales.**

# 31. ESQUEMA DE LA CALDERA

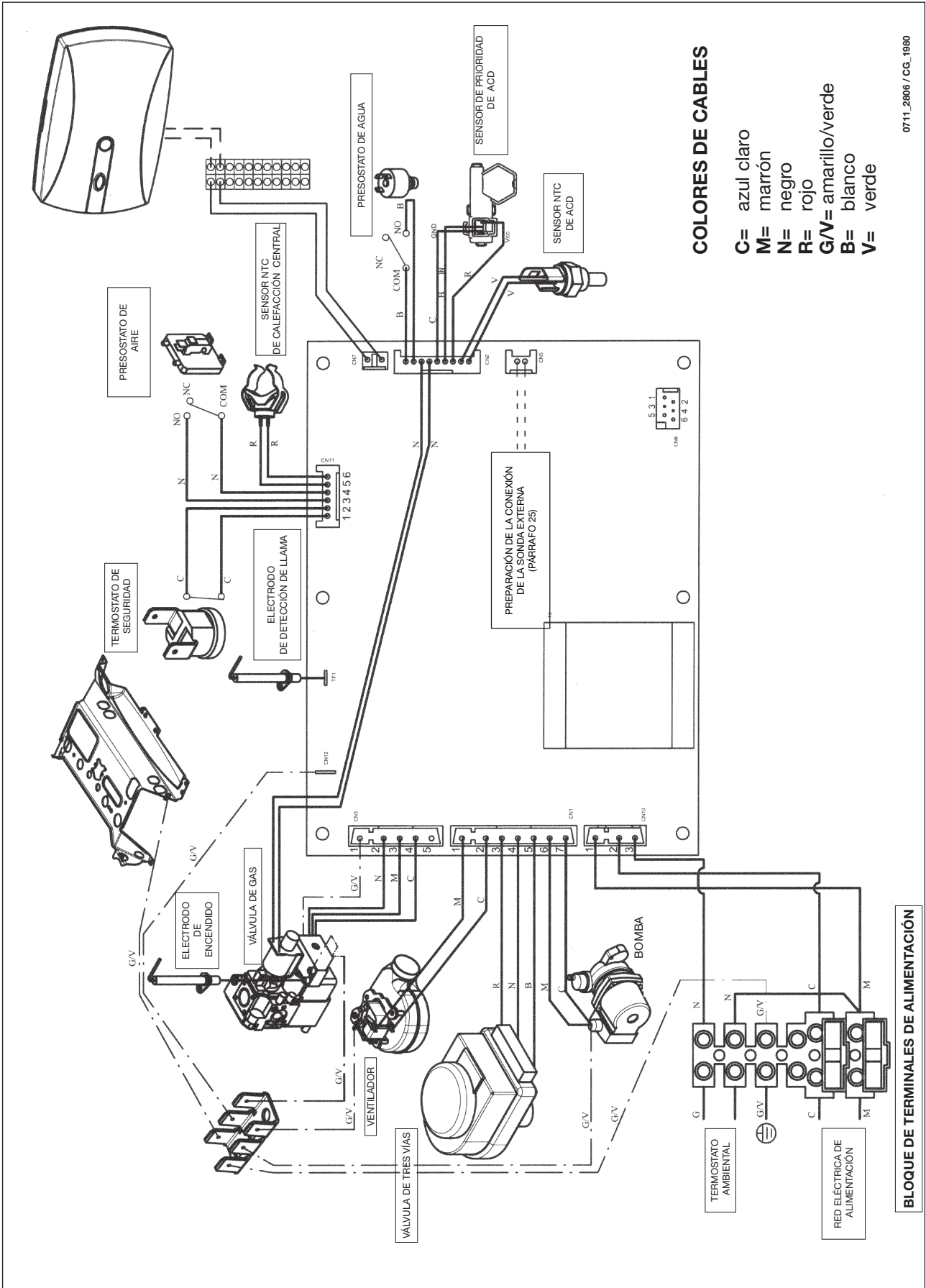


0901\_0604 / CG\_1737

**Clave:**

- |  |  |
|--|--|
| <ul style="list-style-type: none"> <li>1 Sensor de prioridad de ACD</li> <li>2 Presostato de agua</li> <li>3 Válvula de tres vías</li> <li>4 Sensor NTC de ACD</li> <li>5 Sensor de caudal con filtro y limitador del caudal del agua</li> <li>6 Motor de válvula de tres vías</li> <li>7 Válvula de gas</li> <li>8 Vaso de expansión</li> <li>9 Electrodo de encendido</li> <li>10 Sensor NTC de calefacción central</li> <li>11 Termostato de seguridad contra sobrecalentamiento</li> <li>12 Intercambiador de agua residual</li> <li>13 Campana de extracción de gases</li> <li>14 Ventilador</li> </ul> | <ul style="list-style-type: none"> <li>15 Toma de presión positiva<br/>(en el modelo 310 Fi, la toma positiva debe estar cerrada)</li> <li>16 Presostato de aire</li> <li>17 Punto de presión negativa</li> <li>18 Electrodo detector de llama</li> <li>19 Quemador</li> <li>20 Inyectores de quemador</li> <li>21 Intercambiador térmico de la placa de ACD<br/>(derivación automática)</li> <li>22 Bomba y separador de aire</li> <li>23 Llave de llenado del sistema</li> <li>24 Punto de drenaje de la caldera</li> <li>25 Manómetro</li> <li>26 Válvula de seguridad</li> </ul> |
|--|--|

# 32. DIAGRAMA DE CABLEADO ILUSTRADO



## 33. DATOS TÉCNICOS

Modelo LUNA 3 COMFORT AIR		250 Fi	310 Fi
Categoría		II <sub>2H3P</sub>	II <sub>2H3P</sub>
Entrada de calor máxima	kW	26,9	33,3
Entrada de calor reducida	kW	10,6	11,9
Salida de calor máxima	kW	25	31
	kcal/h	21.500	26.700
Salida de calor reducida	kW	9,3	10,4
	kcal/h	8.000	8.900
Rendimiento útil en función de la Directiva 92/42/CEE	—	★★★	★★★
Presión máxima del sistema de calefacción central	bar	3	3
Capacidad del vaso de expansión	l	8	10
Presión del vaso de expansión	bar	0,5	0,5
Presión máxima del sistema de ACD	bar	8	8
Presión dinámica mínima del sistema de ACD	bar	0,15	0,15
Salida mínima del sistema de ACD	l/min	2,0	2,0
Producción de ACD a $\Delta T=25\text{ °C}$	l/min	14,3	17,8
Producción de ACD a $\Delta T=35\text{ °C}$	l/min	10,2	12,7
Salida específica (*)	l/min	11,5	13,7
Tipo	—	C12 - C32 - C42 - C52 - C82 - B22	
Diámetro del conducto de salida de gases concéntrico	mm	60	60
Diámetro del conducto de aire concéntrico	mm	100	100
Diámetro del conducto de salida de gases de 2 tubos	mm	80	80
Diámetro del conducto de aire de 2 tubos	mm	80	80
Diámetro de la tubería de descarga	mm	—	—
Caudal máximo de la masa de gases de escape (G20)	kg/s	0,017	0,018
Caudal mínimo de la masa de gases de escape (G20)	kg/s	0,017	0,019
Temperatura máxima de caudal	°C	135	145
Temperatura mínima de los gases de escape	°C	100	110
Clase NOx	—	3	3
Tipo de gas utilizado	—	G20-G31	G20-G31
Presión de suministro de gas natural 2H (G20)	mbar	20	20
Presión de suministro de gas propano 3P (G31)	mbar	37	37
Voltaje de suministro eléctrico	V	230	230
Frecuencia de suministro eléctrico	Hz	50	50
Consumo de alimentación	W	135	165
Peso neto	kg	38	40
Dimensiones	altura	mm	763
	anchura	mm	450
	profundidad	mm	345
Límite de protección contra la humedad y las fugas de agua (**)	—	IP X5D	IP X5D

(\*) de acuerdo con EN 625

(\*\*) de acuerdo con EN 60529



Уважаемый покупатель!

Мы убеждены, что приобретенное Вами изделие будет соответствовать всем Вашим требованиям. Приобретение одного из изделий **BAXI** отвечает вашим ожиданиям: хорошая работа, простота и легкость пользования.

Сохраните это руководство, и пользуйтесь им в случае возникновения какой-либо проблемы. В данном руководстве Вы найдете полезные сведения, которые помогут Вам правильно и эффективно использовать Ваше изделие.

Элементы упаковки (пластиковые пакеты, полистирол и т.д.) необходимо беречь от детей, т.к. они представляют собой потенциальный источник опасности.

Хотя это руководство мы готовили с большой тщательностью, в нем могут быть некоторые неточности. Если Вы их заметите, просим вас сообщить о них, чтобы в будущем мы могли бы исправить данные неточности.

На котлах **BAXI** нанесена маркировка CE. Котлы соответствуют требованиям, изложенным в следующих нормативах:

- Газовый норматив 90/396/CEE
- Норматив по производительности 92/42/CEE
- Норматив по электромагнитной совместимости 2004/108/CEE
- Норматив по низким напряжениям 2006/95/CE



---

Компания BAXI S.p.A., постоянно работая над усовершенствованием предлагаемой продукции, оставляет за собой право без предварительного уведомления вносить необходимые технические изменения в свою продукцию. Настоящее руководство поставляется в качестве информативной поддержки и не может считаться контрактом в отношении третьих лиц.

---

**BAXI S.p.A.**  
36061 Bassano del Grappa (VI) Italia  
Via Trozzetti, 20  
Tel. 0424 517111  
Telefax 0424 38089

Компания «**БАКСИ**»  
Представительство в России  
Тел./факс +7 095 101-39-14  
E-mail: [service@baxi.ru](mailto:service@baxi.ru)  
Сайт: [www.baxi.ru](http://www.baxi.ru)



Компания Бакси (**BAXI S.p.A.**) является одним из европейских лидеров производства отопительных котлов и высокотехнологичных систем отопления. Компания имеет сертификаты международной системы качества и организации производства CSQ в области защиты окружающей среды (ISO 14001); контроля качества продукции (ISO 9001) и безопасности (OHSAS 18001). Это подтверждает стратегическую направленность компании Бакси на заботу о здоровье и безопасности собственных работников, доверия пользователей к произведенному товару и охране окружающей среды.

Компания постоянно занята улучшением всех вышеперечисленных аспектов для удовлетворения пожеланий своих клиентов



# СОДЕРЖАНИЕ

## РУКОВОДСТВО ДЛЯ ПОЛЬЗОВАТЕЛЯ

1. Подготовка к установке	112
2. Подготовка к первому пуску	112
3. Пуск котла	113
4. Специальные функции	117
5. Заполнение системы	119
6. Выключение котла	120
7. Перевод котла на другой тип газа	120
8. Выключение на длительный период. Защита от замерзания	120
9. Система безопасности: индикаторы и сбрасывание	120
10. Указания по уходу	121

## РУКОВОДСТВО ДЛЯ ТЕХНИЧЕСКОГО ПЕРСОНАЛА

11. Общие сведения	122
12. Проверки перед установкой котла	122
13. Установка котла	123
14. Габариты котла	123
15. Установка дымохода и воздуховода	124
16. Подключение к электропитанию	128
17. Установка передающей базы RFIU01	128
18. Перевод котла на другой тип газа и настройки давления	131
19. Вывод параметров электронной платы на дисплей котла (функция «инфо»)	133
20. Установка параметров	135
21. Устройства регулирования и предохранительные устройства	136
22. Расположение электрода зажигания и электрода-датчика пламени	137
23. Контроль отходящих газов	137
24. Характеристики расход/напор	137
25. Присоединение датчика уличной температуры	138
26. Электрическое присоединение зонального оборудования	139
27. Чистка известкового налета в контуре ГВС	140
28. Демонтаж вторичного теплообменника	140
29. Чистка фильтра холодной воды	140
30. Ежегодное техническое обслуживание	141
31. Функциональная схема	142
32. Схема электрических соединений	143
33. Выписка из норм и правил ЕС для газовых котлов	144
34. Технические данные	146

# 1. ПОДГОТОВКА К УСТАНОВКЕ

Котел предназначен для нагрева воды не выше температуры кипения при атмосферном давлении. Он подключается к системе отопления и к системе приготовления горячей воды в соответствии с его характеристиками и мощностью. Котел должен устанавливаться квалифицированным специалистом.

До установки котла необходимо:

а) Проверить, что котел настроен на работу с данным типом газа. Данная информация приведена на упаковке и на заводской табличке (шильдике) котла.

б) Убедиться, что в дымоходе имеется достаточная тяга, отсутствуют сужения, и нет поступления посторонних продуктов сгорания, за исключением тех случаев, когда дымоход специально спроектирован для обслуживания нескольких устройств.

в) При присоединении дымоотводящего патрубка к уже имеющемуся дымоходу проверить, что дымоход полностью очищен, т.к. при работе котла частицы сажи могут оторваться от стенок дымохода и закрыть выход продуктов сгорания, создав тем самым опасную ситуацию.

г) Кроме того, чтобы сохранить действие гарантии на аппарат и для поддержания его правильного функционирования, необходимо применять следующие меры предосторожности:

## 1. Контур ГВС:

1.1 если жесткость воды выше значения 20° F (где 1° F = 10 мг CaCO<sub>3</sub> на 1 литр воды), следует установить полифосфатный дозатор или подобную систему для умягчения воды, (магнитный, электромагнитный преобразователь);

1.2 тщательно промыть оборудование после его установки и перед началом эксплуатации;

1.3 для надежной работы и удобства обслуживания настоятельно рекомендуется устанавливать на входной трубе холодного водоснабжения запорный кран с фильтром.

1.4 материалы, использованные в контуре горячего водоснабжения, соответствуют Директиве 98/83 Европейского Союза.

## 2. Контур отопления

### 2.1 новое оборудование:

Перед установкой котла отопительное оборудование должно быть предварительно очищено, чтобы убрать возможные отложения или загрязнения, используя для этого вещества, имеющиеся в свободной продаже. Вещества, используемые для очистки оборудования, не должны содержать концентрированную кислоту или щелочь, которые могут разъесть металл и повреждать части оборудования из пластика и резины (например, SENTINEL X300 или X400 и FERNOX Rigenatore для отопительного оборудования). При использовании очищающих веществ необходимо строго следовать указаниям инструкций по их применению.

### 2.2 эксплуатируемое оборудование:

Перед установкой котла отопительное оборудование должно быть предварительно очищено от грязи и отложений, используя вещества, имеющиеся в свободной продаже (см. пункт 2.1)

Для защиты оборудования от накипи необходимо использовать вещества-ингибиторы, такие как SENTINEL X100 и FERNOX Protettivo для отопительного оборудования. При использовании данных веществ необходимо строго следовать указаниям инструкций по их применению.

Напоминаем Вам, что наличие отложений в тепловом оборудовании приводит к проблемам в работе котла (перегрев, шумность горелки и т.п.)

2.3 Рекомендуется установить запорные краны на трубах подачи и возврата системы отопления и фильтра на трубе возврата ("обратки").

При несоблюдении данных рекомендаций аппарат снимается с гарантийного обслуживания.

# 2. ПОДГОТОВКА К ПЕРВОМУ ПУСКУ

Первый пуск котла должен производиться квалифицированным специалистом. Необходимо убедиться в следующем:

а) Параметры котла по электропитанию, воде и газу соответствуют имеющимся системам электро-, водо-, и газоснабжения.

б) Установка произведена в соответствии с действующими нормативами

в) Аппарат правильно подключен к электропитанию и заземлению

При несоблюдении вышеперечисленных требований гарантия от завода-изготовителя теряет свою силу. Перед первым пуском снимите с котла целлофановую защитную пленку. Чтобы не повредить окрашенные поверхности, во время мытья и чистки поверхностей, не используйте жесткие инструменты или абразивные моющие средства.


*Устройство не должно использоваться детьми, людьми с физическими и ментальными проблемами, либо без достаточного опыта и знаний, за исключением, когда они пользуются услугами лица, ответственного за их безопасность, делают это под наблюдением или по инструкции, предназначенной для устройства..*



### 3. ПУСК КОТЛА

Гарантийные обязательства, выполняются организацией, осуществившей первый пуск котла. Данная организация должна иметь установленные законом лицензии. Начало гарантийного срока наступает с момента первого пуска. Для осуществления первого пуска и последующего обслуживания котла рекомендуем Вам обращаться в авторизованные сервисные центры ВАХИ (“БАКСИ”). Адреса и телефоны сервисных центров спрашивайте в торгующей организации.

Для правильного зажигания горелки нужно:

- подключить котел к электросети;
- открыть газовый кран;
- нажать кнопку  дистанционной панели управления, чтобы установить режим работы котла (см. параграф 3.2).

*Внимание: при установке режима работы ЛЕТО () котел работает только на производство горячей бытовой воды.*

- установить необходимые значения температуры в системах отопления и ГВС, действуя кнопками +/- (см. параграф 3.3).

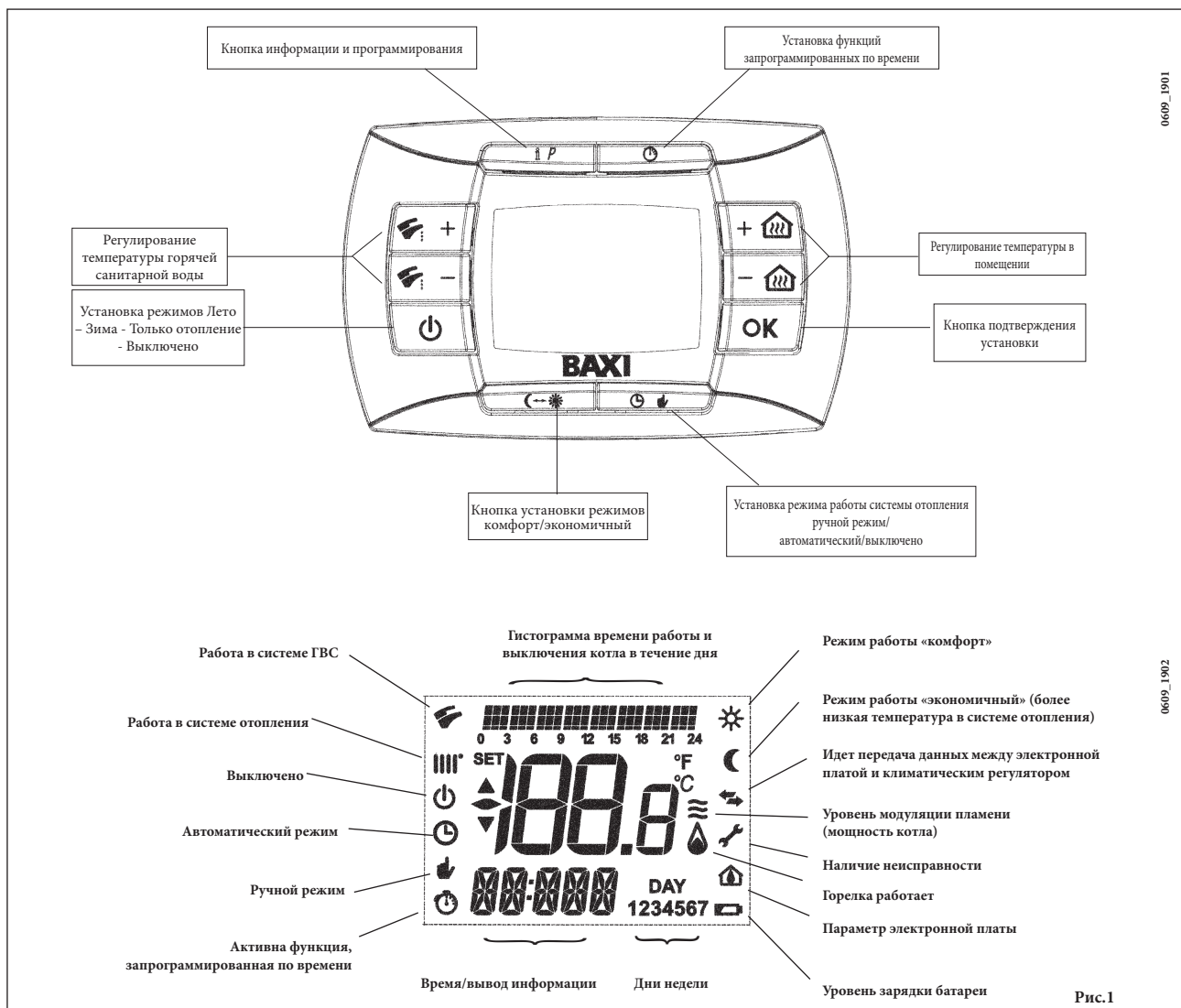
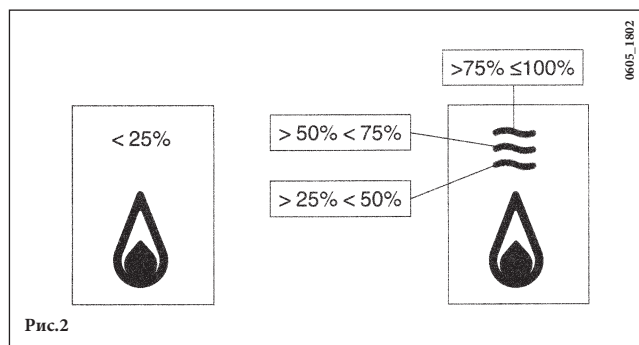


Рис.1

### 3.1 ЗНАЧЕНИЕ СИМВОЛА


Во время работы котла, в зависимости от степени модуляции пламени, на дисплее панели управления могут быть показаны 4 различных уровня мощности котла (см. рис.2)






### 3.2 ОПИСАНИЕ КНОПКИ (Лето – Зима – Только отопление – Выключено)



Нажимая эту кнопку, можно установить следующие режимы работы котла:

- ЛЕТО
- ЗИМА
- ТОЛЬКО ОТОПЛЕНИЕ
- ВЫКЛЮЧЕНО

При работе котла в режиме **ЛЕТО** на дисплее появляется символ . Котел работает только на приготовление горячей воды (функция «защита от замерзания» остается активной).

При работе котла в режиме **ЗИМА** на дисплее появляются символы  . Котел работает как на отопление, так и на приготовление горячей воды (функция «защита от замерзания» активна).



При работе котла в режиме **ТОЛЬКО ОТОПЛЕНИЕ** на дисплее появляется символ . Котел работает только на систему отопления (функция «защита от замерзания» активна).

При режиме **ВЫКЛЮЧЕНО** на дисплее отсутствуют оба символа () (). Котел не работает, остается активной только функция «защита от замерзания».


### 3.3 ОПИСАНИЕ КНОПКИ (автоматический режим - ручной режим - выключено)


С помощью данной кнопки устанавливают один из режимов работы котла на систему отопления: АВТОМАТИЧЕСКИЙ РЕЖИМ - РУЧНОЙ РЕЖИМ - ВЫКЛЮЧЕНО.


**АВТОМАТИЧЕСКИЙ РЕЖИМ** (на дисплее символ )

Эта функция включает суточную программу работы котла на систему отопления. Температура воды на подаче в систему отопления в течение дня зависит от установленной программы (комфортная температура в помещении «» или пониженная комнатная температура «»). Для установки суточной программы работы котла смотри параграф 3.6.

**РУЧНОЙ РЕЖИМ** (на дисплее символ )

Эта функция отключает суточную программу работы котла на систему отопления. Температура воды на подаче в систему отопления зависит от значения температуры в помещении, установленного с помощью кнопок +/- .

**ВЫКЛЮЧЕНО** (на дисплее символ )

При установке на дистанционной панели управления режима «OFF» на дисплее появляется символ  и прекращается работа котла на систему отопления (функция «защита от замерзания» остается активной).

## 3.4 РЕГУЛИРОВАНИЕ КОМНАТНОЙ ТЕМПЕРАТУРЫ И ТЕМПЕРАТУРЫ ГОРЯЧЕЙ САНИТАРНОЙ ВОДЫ

Регулирование температуры в помещении (🌡️) и температуры горячей санитарной воды (🔥), осуществляется с помощью кнопок +/- (см. рис.1).

Наличие пламени на горелке показано на дисплее символом (🔥) как описано в параграфе 3.1.

### СИСТЕМА ОТОПЛЕНИЯ

Во время работы котла на систему отопления на дисплее (рис.1) появляется символ (🌡️) температура в помещении (°C).  
Во время регулирования температуры в помещении вручную на дисплее появляется надпись «AMB».

### СИСТЕМА ГВС

Во время работы котла на систему ГВС на дисплее (рис.1) появляется символ (🔥) и температура в помещении.  
Во время регулирования температуры горячей бытовой воды вручную на дисплее появляется надпись «HW SP».

**ВНИМАНИЕ:** при подсоединенном бойлере во время работы котла на систему ГВС, на дисплее появляется символ (🔥) и температура в помещении (°C).

#### 3.4.1. Дистанционная панель управления установлена на котле.

Когда дистанционная панель управления установлена на котле, кнопки +/- (🏠) регулируют значение температуры воды на подаче в систему отопления. На дисплее показана температура в помещении.

## 3.5 ПРОГРАММИРОВАНИЕ (PROG)

### УСТАНОВКА ДАТЫ - ВРЕМЕНИ

Нажать кнопку **IP**: на дисплее появится надпись **PROGR** и часы на дисплее начнут мигать.

**Внимание:** если не будут нажаты кнопки, функция автоматически завершится через 1 мин.

- действуя кнопками +/- (🏠) установить часы;
- нажать кнопку **OK**;
- действуя кнопками +/- (🏠) установить минуты;
- нажать кнопку **OK**;
- действуя кнопками +/- (🏠) установить день недели «Day» (1...7 соответствуют Понедельнику...Воскресенью)

Нажать кнопку **IP** чтобы выйти из функции установки ДАТЫ - ВРЕМЕНИ.

## 3.6 ПОЧАСОВАЯ ПРОГРАММА РАБОТЫ КОТЛА НА СИСТЕМУ ОТОПЛЕНИЯ

Активировать функцию почасового программирования работы котла на систему отопления, нажав кнопку (🕒) (на дисплее панели управления появится символ (🕒)).

Почасовое программирование дает возможность установить автоматическую работу котла на систему отопления в определенное время и определенные дни недели.

Программирование работы котла возможно как на отдельные дни, так и на несколько дней подряд.

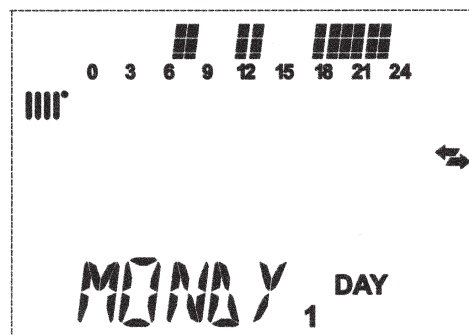
### 3.6.1. Программирование на отдельные дни

Для каждого выбранного дня имеется 4 программируемых периода работы котла (4 периода включения и прекращения работы котла на систему отопления, могут различаться в течение недели), как приведено в следующей таблице.

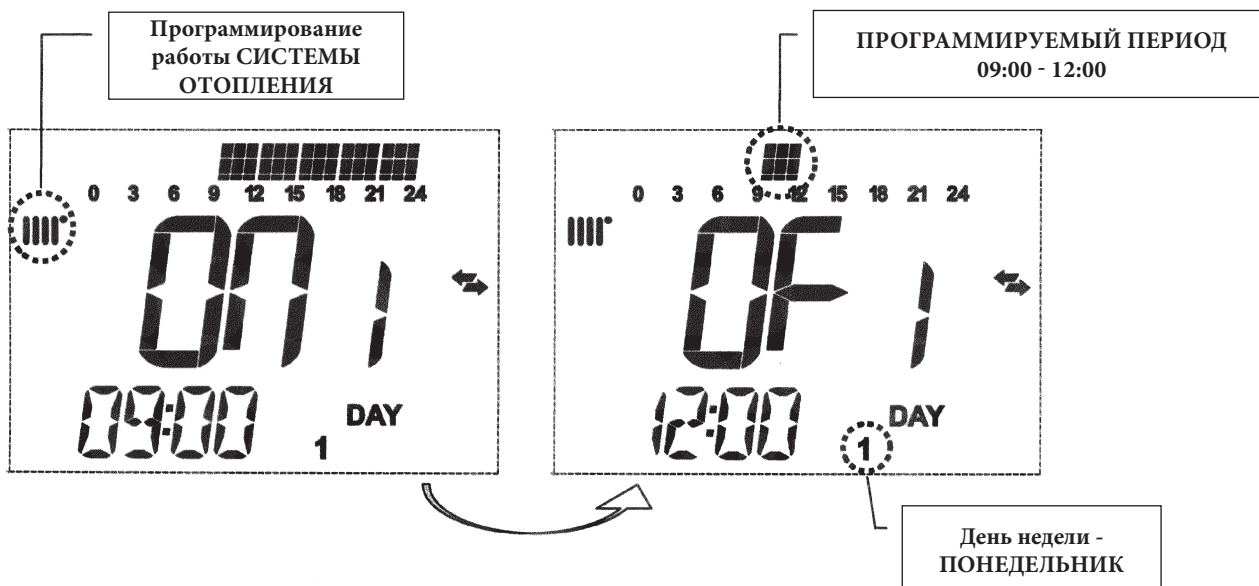
			ЗНАЧЕНИЯ, УСТАНОВЛЕННЫЕ НА ЗАВОДЕ							
			On 1	Of 1	On 2	Of 2	On 3	Of 3	On 4	Of 4
MONDY	DAY 1	(понедельник)	06:00	08:00	11:00	13:00	17:00	23:00	24:00	24:00
TUEDY	DAY 2	(вторник)								
WEDDY	DAY 3	(среда)								
THUDY	DAY 4	(четверг)								
FRIDY	DAY 5	(пятница)								
SATDY	DAY 6	(суббота)								
SUNDY	DAY 7	(воскресенье)								

Для того чтобы установить программируемый период, действовать следующим образом:

- 1) Нажать кнопку IP и следом за ней кнопку ;
- 2) выбрать день недели (1...7), нажав несколько раз кнопки +/- ;
- 3) нажать кнопку ОК;
- 4) на дисплее появится надпись **on 1** и замигают четыре цифры на часах дисплея, как показано на следующем рисунке;
- 5) действуя кнопками +/- установить время включения котла;
- 6) нажать кнопку ОК;
- 7) на дисплее появится надпись **of 1** и замигают четыре цифры на часах дисплея;
- 8) действуя кнопками +/- установить время прекращения работы котла;
- 9) нажать кнопку ОК;
- 10) повторить операции, указанные в пунктах 4 - 9 для следующих 3-х программируемых периодов;
- 11) нажать кнопку IP для выхода из данной функции.



0608\_2802





0609\_1601

**Внимание:** если время включения **on** совпадает со временем прекращения работы котла **of**, данный программируемый период аннулируется и программа переходит к следующему периоду работы. (Пример: **on 1 =09:00 - of 1 =09:00** программа «перепрыгивает» 1 программируемый период работы, продолжая с **on2...**)

### 3.6.2. Программирование на определенную группу дней

Данная функция дает возможность запрограммировать 4 периода включения и прекращения работы котла на систему отопления в течение суток на определенную группу дней или целую неделю (см. следующую таблицу).

Для того чтобы установить программируемый период, необходимо действовать следующим образом:

- 1) Нажать кнопку **IP** и следом за ней кнопку ;
- 2) выбрать ГРУППУ дней, нажав несколько раз кнопки +/- ;
- 3) нажать кнопку **OK**
- 4) повторить операции, описанные в пунктах 4 - 10 параграфа 3.6.1.

#### Сводная таблица программируемых групп дней



			Значения, установленные на заводе
Группа MO- FR	DAY 1 2 3 4 5	с понедельника до пятницы	как в таблице параграфа 3.6.1.
Группа SA - SU	DAY 6 7	суббота и воскресенье	07:00 – 23:00
Группа MO - SA	DAY 1 2 3 4 5 6	с понедельника до субботы	как в таблице параграфа 3.6.1.
Группа MO - SU	DAY 1 2 3 4 5 6 7	все дни недели	как в таблице параграфа 3.6.1.


## 4. СПЕЦИАЛЬНЫЕ ФУНКЦИИ

### 4.1 ФУНКЦИЯ ЭКОНОМ - КОМФОРТ


Данная функция позволяет установить два различных значения температуры в помещении: **ECONOMY/COMFORT**. Рекомендуем установить для режима **ECONOMY** более низкое значение температуры, чем для режима **COMFORT**.

Нажмите кнопку : чтобы установить необходимое значение температуры в помещении



- надпись «ECONM» означает, что установлена более низкая температура в помещении: на дисплее появляется символ ;
- надпись «COMFR» означает, что установлена более высокая, комфортная температура в помещении: на дисплее появляется символ ;

Временно изменить значение температуры в помещении можно с помощью кнопок +/-  или следуя параграфу 4.3. Данная функция может осуществляться в ручном или автоматическом режимах:

#### АВТОМАТИЧЕСКИЙ РЕЖИМ (на дисплее символ )

Установленная температура в помещении зависит от почасовой программы работы котла на систему отопления. Во время программируемого периода температура в помещении соответствует значению «COMFORT», между программируемыми периодами температура в помещении - «ECONOMY». Нажимая кнопку  можно временно изменить значение температуры в помещении (от COMFORT к ECONOMY и наоборот) до следующей смены программируемого периода.

#### РУЧНОЙ РЕЖИМ (на дисплее символ )


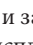

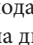

Нажать кнопку  и перевести котел в ручной режим управления. Нажимая кнопку  можно временно изменить значение температуры в помещении (от COMFORT к ECONOMY и наоборот) до следующего нажатия на данную кнопку.

## 4.2 ФУНКЦИЯ ДУШ (shower)



Функция «душ» обеспечивает больший комфорт при использовании горячей бытовой воды, например, во время пользования душем. Данная функция позволяет осуществлять отбор горячей бытовой воды с более низкой температурой по отношению к установленному значению.

Для изменения максимального значения температуры, соответствующего функции «душ», следуйте указаниям параграфа 4.3.

Данная функция может быть активирована в ручном режиме следующим образом:

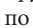
- нажать одну из двух кнопок +/- (  ) и затем кнопку  (на дисплее появится надпись **SHOWER** и следом за ней **HW SS**);
- нажать кнопку **OK**, в это время на дисплее мигает значение температуры на подаче и символ ;
- длительность данной функции **60 минут** (в это время на дисплее мигает символ ). По окончании этого периода времени температура горячей санитарной воды возвращается к значению, установленному ранее (символ  на дисплее не мигает).

**Примечание:** для выхода из данной функции до окончания 60 минут необходимо:


- нажать одну из двух кнопок +/- (  ) и затем кнопку ;
- нажать кнопку **OK**, на дисплее появится надпись **HW S^**.

## 4.3 ИЗМЕНЕНИЕ ЗНАЧЕНИЯ ТЕМПЕРАТУРЫ ДЛЯ ФУНКЦИЙ, СВЯЗАННЫХ С КНОПКОЙ

Для изменения значения температуры действовать следующим образом:

- Нажать кнопку **IP** чтобы войти в функции программирования **PROGR**;
- действуя кнопкой , пройти по списку изменяемых функций, как показано в нижеследующей таблице:

Функция	На дисплее	Описание функции
<b>COMFR</b>	Мигает значение установленной температуры (значение, установленное на заводе = 20°C)	Работа котла на систему отопления при комфортной температуре в помещении.
<b>ECONM</b>	Мигает значение установленной температуры (значение, установленное на заводе = 18°C)	Работа котла на систему отопления при пониженной температуре в помещении.
<b>NOFRS*</b>	Мигает значение установленной температуры (значение, установленное на заводе = 5 °C)	Работа котла на систему отопления в соответствии с функцией защиты от замерзания.
<b>SHOWER</b>	Мигает значение установленной температуры (значение, установленное на заводе = 40°C)	Работа котла на систему ГВС при установленной температуре.

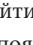
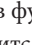
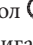



- изменить значение выбранной функции, нажимая кнопки +/- ;
- для выхода из функции программирования нажать кнопку **IP**

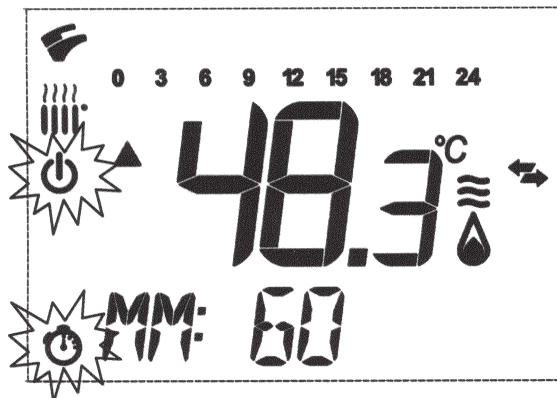
## 4.4 ФУНКЦИИ, ЗАПРОГРАММИРОВАННЫЕ ПО ВРЕМЕНИ (КНОПКА

### 4.4.1 Временное выключение котла (программа «каникулы»).

С помощью данной функции временно, на некоторый период времени, отключается почасовая программа работы котла (параграф 3.6). В этой фазе котел работает только на функцию «защита от замерзания», поддерживая минимальное значение температуры в помещении (заводское значение = 5°C, для изменения см. параграф 4.3. строка **NOFR\***).

Для активации данной функции действовать следующим образом:

- нажать кнопку   чтобы войти в функцию «**AUTO**» (символ );
- нажать кнопку  на дисплее появится надпись **MM 60** и замигают символы  .



0610\_0201

На данном рисунке функция длится 60 минут.

Действуйте кнопками +/- для регулирования длительности данной функции, интервал регулирования равен 10 минутам. Функция может длиться от 10 минут до 45 дней.

При нажатии кнопок +/- сверх значения 90 минут, на дисплее появится надпись **НН 02**: в этом случае время исчисляется в часах. Интервал охватывает промежуток между 2 и 47 часами.

При нажатии кнопок +/- сверх значения 47 часов, на дисплее появится надпись **ДД 02**: в этом случае время исчисляется в днях. Интервал охватывает промежуток между 2 и 45 днями (интервал регулирования равен 1 дню).

**ВНИМАНИЕ:** после установки этой функции убедитесь, что не была случайно нажата какая-либо другая кнопка. Действительно, нажав некоторые из кнопок панели управления, можно ошибочно активировать функцию ручного режима управления (на дисплее мигает символ и функция «Временное выключение котла» будет отключена. В этом случае необходимо повторить процедуру активации функции, как описано в начале этого параграфа.

#### 4.4.2 Временный ручной режим управления (PARTY)

Данная функция позволяет установить временное значение температуры в помещении. По окончании данного периода температура в помещении возвращается к установленному ранее значению.

Для активации данной функции действовать следующим образом:

- нажать кнопку чтобы войти в функцию «MANUALE» (символ );
- нажать кнопку на дисплее появится надпись **ММ 60** и замигают символы ;
- установите длительность функции в соответствии с параграфом 4.4.1;
- для изменения значения температуры в помещении нажмите кнопку ОК (на дисплее появится надпись «AMB») и действуйте кнопками +/- .

## 5. ЗАПОЛНЕНИЕ СИСТЕМЫ

**ВАЖНО!** Регулярно проверяйте по манометру (рис.3), чтобы давление находилось в пределах от 0,7 до 1,5 бар при холодной системе отопления. При превышении давления откройте сливной клапан. Если давление ниже нормы откройте кран заполнения (рис.3).

Советуем открывать кран очень медленно для облегчения стравливания воздуха.

Необходимо, чтобы во время этой операции котел находился в режиме OFF (Выключено), для этого нажать кнопку - см. рис.1).

**Примечание:** Котел оборудован гидравлическим прессостатом, который блокирует работу котла при недостатке воды.

**Если давление падает часто, пусть ваш котел проверит квалифицированный специалист.**

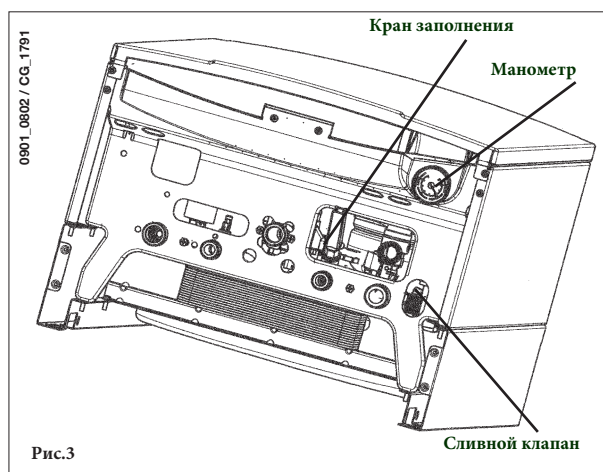


Рис.3

## 6. ВЫКЛЮЧЕНИЕ КОТЛА

Для выключения котла необходимо отключить электропитание прибора. Когда переключатель режимов находится в положении «OFF» котел выключается (см. параграф 3.2), но электрический контур котла остается под напряжением и активизируется функция «защита от замерзания» (параграф 8).

## 7. ПЕРЕВОД КОТЛА НА ДРУГОЙ ТИП ГАЗА

Котел может работать как на природном, так и на сжиженном газе. Перевод котла на другой тип газа выполняет только квалифицированный специалист.

## 8. ВЫКЛЮЧЕНИЕ НА ДЛИТЕЛЬНЫЙ ПЕРИОД. ЗАЩИТА ОТ АМЕРЗАНИЯ

Рекомендуется избегать частых сливов воды из системы отопления, т.к. частая замена воды приводит к ненужным и вредным отложениям накипи внутри котла и теплообменников.

Если котел не используется в зимний период и существует опасность замерзания, Вы можете использовать в системе отопления незамерзающие жидкости – антифризы. В инструкциях производителя антифриза должно быть указано, что данный антифриз предназначен именно для систем отопления. При использовании антифриза необходимо строго соблюдать рекомендации производителя. Для двухконтурных котлов рекомендуется использовать антифризы на базе пропиленгликоля. Рекомендуемая концентрация антифриза должна соответствовать температуре замерзания от -15 °С до -20 °С.

В котле работает функция «защита от замерзания», которая при температуре воды на подаче системы отопления менее 5 °С включает горелку; горелка работает до достижения температуры 30 °С на подаче.

Данная функция работает, если:

- котел подключен электрически;
- в сети есть газ;
- давление в системе отопления соответствует установленным параметрам;
- котел не заблокирован.

## 9. СИСТЕМА БЕЗОПАСНОСТИ: ИНДИКАТОРЫ И СРАБАТЫВАНИЕ

На дисплее высвечивается два типа сигнализации системы безопасности: **НЕИСПРАВНОСТЬ** и **БЛОКИРОВКА**

### **НЕИСПРАВНОСТЬ**

При возникновении неисправности на дисплее появляются символы   и мигает надпись <ERROR>.



Неисправность идентифицируется с помощью кода, который высвечивается на дисплее перед буквой E и не может быть устранена пользователем.

Обратитесь в обслуживающую организацию.





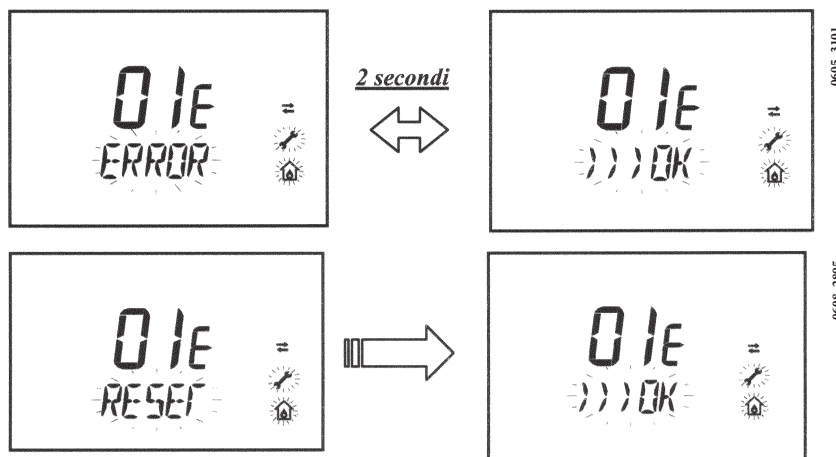
## БЛОКИРОВКА

При блокировке котла на дисплее появляются символы   и мигает надпись >>>OK, которая каждые 2 секунды сменяется надписью <ERROR>.

Неисправность идентифицируется с помощью кода, который высвечивается на дисплее перед буквой E.

Нажмите кнопку **OK** чтобы перезагрузить электронную плату и перезапустить котел.

На дисплее появляется надпись <RESET> и следом за ней надпись >>>OK.



0605\_3101

0608\_2805

Код неисправности	Описание неисправности	Меры по устранению
01E	Отсутствие зажигания	Нажать кнопку <b>OK</b> . В случае повторного срабатывания данного устройства, обратитесь в обслуживающую организацию.
02E	Сработал предохранительный термостат перегрева	Нажать кнопку <b>OK</b> . В случае повторного срабатывания данного устройства, обратитесь в обслуживающую организацию
03E	Сработал предохранительный прессостат – датчик тяги	Обратиться в обслуживающую организацию
04E	Ошибка из-за частого отсутствия пламени	Обратиться в обслуживающую организацию
05E	Неисправен датчик температуры системы отопления	Обратиться в обслуживающую организацию.
06E	Неисправен датчик температуры системы ГВС	Обратиться в обслуживающую организацию.
10E	Нет сигнала от гидравлического прессостата	Проверьте, чтобы давление в системе соответствовало необходимым значениям (см. параграф 5). Если неисправность остается, обратитесь в обслуживающую организацию.
11E	Сработал предохранительный термостат перегрева низкотемпературного контура (при его наличии)	Обратиться в обслуживающую организацию.
18E	Идет заполнение системы водой (только для оборудования, где предусмотрена данная функция)	Подождать, когда заполнение завершится
19E	Неисправность при заполнении системы водой (только для оборудования, где предусмотрена данная функция)	Обратиться в обслуживающую организацию.
25E	Блокировка насоса или наличие воздуха в системе (отсутствие циркуляции воды)	Обратиться в обслуживающую организацию
31E	Ошибка в передаче данных между электронной платой и дистанционной панелью управления	Обратиться в обслуживающую организацию
35E	Ошибка пламени (паразитное пламя)	Нажать кнопку <b>OK</b> . В случае повторного срабатывания данного устройства, обратитесь в обслуживающую организацию
80E-96E	Неисправность панели управления	Обратиться в обслуживающую организацию
97E	Неправильно установленная частота (Гц) электропитания электронной платы котла	Изменить установленную частоту электропитания (Гц)
98E-99E	Неисправность электронной платы	Обратиться в обслуживающую организацию

## 10. УКАЗАНИЯ ПО УХОДУ

Для поддержания эффективной и безопасной работы Вашего котла в конце каждого сезона его должен проверить квалифицированный специалист. Качественное обслуживание обеспечивает долгий срок службы и экономичную работу системы. Внешнее покрытие котла нельзя чистить абразивными, едкими или легковоспламеняющимися моющими средствами (такими как бензин, спирт и т.п.). Перед чисткой всегда отключайте агрегат от сети (см. параграф 6 “Выключение котла”).

## 11. ОБЩИЕ СВЕДЕНИЯ

Нижеследующие указания и замечания составлены для того, чтобы помочь квалифицированному специалисту проводить без ошибок установку и техническое обслуживание. Указания относительно розжига котла и его работы приведены в разделе “Руководство для пользователя”.

Установка, техническое обслуживание и проверка работы домашних газовых устройств должны производиться только квалифицированным персоналом и в соответствии с действующими нормами.

Обратите внимание:

- этот котел можно подключать к любому типу радиаторов и теплообменников, используя однотрубную, двухтрубную или лучевую систему. Вы можете располагать секции в системе отопления обычным образом, учитывая при этом данные из раздела “Характеристики расход/напор”.
- части упаковки (пластиковые мешки, пенопласт и пр.) держите вне досягаемости детей, поскольку они являются источником потенциальной опасности
- первый пуск котла должен проводить квалифицированный специалист.

Гарантийные обязательства, выполняются организацией, осуществившей первый пуск котла. Данная организация должна иметь установленные законом лицензии. Начало гарантийного срока наступает с момента первого пуска. Для осуществления первого пуска и последующего обслуживания котла рекомендуем Вам обращаться в авторизованные сервисные центры ВАХИ (“БАКСИ”). Адреса и телефоны сервисных центров спрашивайте в торгующей организации.

## 12. ПРОВЕРКИ ПЕРЕД УСТАНОВКОЙ КОТЛА

Котел предназначен для нагрева воды не выше температуры кипения при атмосферном давлении. Он подключается к системе отопления и к системе приготовления горячей воды в соответствии с его характеристиками и мощностью.

До установки котла необходимо:

- а) Проверить, что котел настроен на работу с данным типом газа. Данная информация приведена на упаковке и на заводской табличке (шильдике) котла.
- б) Убедиться, что в дымоходе имеется достаточная тяга, отсутствуют сужения, и нет поступления посторонних продуктов сгорания, за исключением тех случаев, когда дымоход специально спроектирован для обслуживания нескольких устройств.
- в) При присоединении дымоотводящего патрубка к уже имеющемуся дымоходу проверить, что дымоход полностью очищен, т.к. при работе котла частицы сажи могут оторваться от стенок дымохода и закрыть выход продуктов сгорания, создав тем самым опасную ситуацию.

Кроме того, чтобы сохранить действие гарантии на аппарат и для поддержания его правильного функционирования, необходимо применять следующие меры предосторожности:

### А. Система ГВС:

- а.1 если жесткость воды выше значения 20° F (где 1° F = 10 мг СаСО<sub>3</sub> на 1 литр воды) следует установить полифосфатный дозатор или подобную систему для умягчения воды, которая соответствует действующим нормативам.
- а.2 система ГВС должна быть тщательно промыта после установки аппарата и перед его использованием.
- а.3 для надежной работы и удобства обслуживания настоятельно рекомендуется устанавливать на входной трубе холодного водоснабжения запорный кран с фильтром.
- а.4 материалы, использованные в контуре горячего водоснабжения, соответствуют Директиве 98/83 Европейского Союза.

### В. Система отопления

#### б.1 новое оборудование:

Перед установкой котла отопительное оборудование должно быть предварительно очищено, чтобы убрать возможные отложения или загрязнения (кусочки обшивки, спайки, и т.п.), используя для этого вещества, имеющиеся в свободной продаже. Вещества, используемые для очистки оборудования, не должны содержать концентрированную кислоту или щелочь, которые могут разъесть металл и повреждать части оборудования из пластика и резины (например, SENTINEL X300 или X400 и FERNOX Rigenatore для отопительного оборудования). При использовании очищающих веществ необходимо строго следовать указаниям инструкций по их применению.

#### б.2 эксплуатируемое оборудование:

Перед установкой котла отопительное оборудование должно быть предварительно очищено от грязи и отложений, используя вещества, имеющиеся в свободной продаже (см. пункт 2.1)

Для защиты оборудования от накипи необходимо использовать вещества-ингибиторы, такие как SENTINEL X100 и FERNOX Protettivo для отопительного оборудования. При использовании данных веществ необходимо строго следовать указаниям инструкций по их применению. Напоминаем Вам, что наличие отложений в тепловом оборудовании приводит к проблемам в работе котла (перегрев, шумность горелки и т.п.) *Рекомендуется установить запорные краны на трубах подачи и возврата системы отопления и фильтра на трубе возврата (“обратки”).*

**При не соблюдении данных рекомендаций аппарат снимается с гарантийного обслуживания.**

**ВАЖНО:** в случае подключения двухконтурного котла к установке с солнечными панелями максимальная температура бытовой воды на входе в котел на должна превышать:

- 60°C при наличии ограничителя расхода
- 70°C без ограничителя расхода

## 13. УСТАНОВКА КОТЛА

Выберите местоположение котла, затем прикрепите имеющийся шаблон к стене.

Подведите трубы к входным отверстиям воды и газа, размеченным в нижней части шаблона. Мы советуем установить на вход в центральную систему отопления и возврат из нее два запорных крана G3/4" (поставляются по требованию); эти краны позволят производить работы в системе, не сливая из нее воду полностью.

**Настоятельно рекомендуется установить сетчатый фильтр и отстойную емкость ("грязевик") на трубе возврата из системы, чтобы туда собирались отложения, которые могли остаться в системе после очистки.**

Присоедините дымоход и воздухоход (поставляются отдельно) согласно инструкции, данной в последующих разделах.

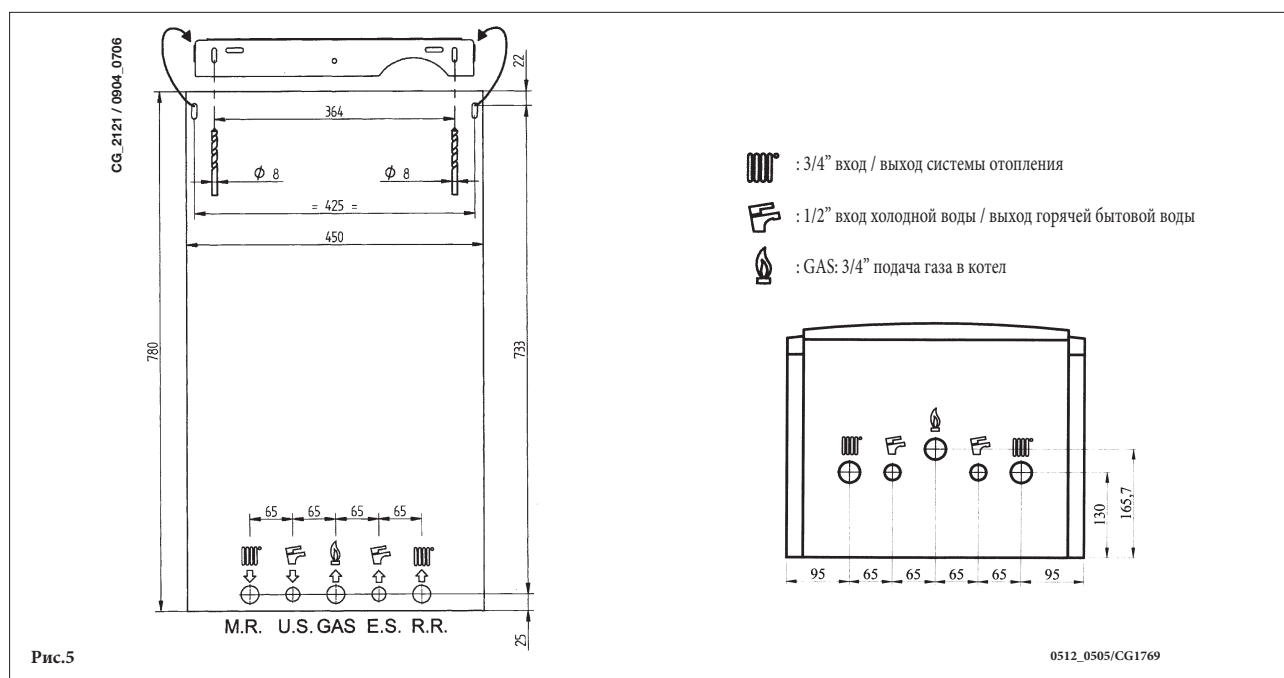


Рис.5

## 14. ГАБАРИТНЫЕ РАЗМЕРЫ КОТЛА

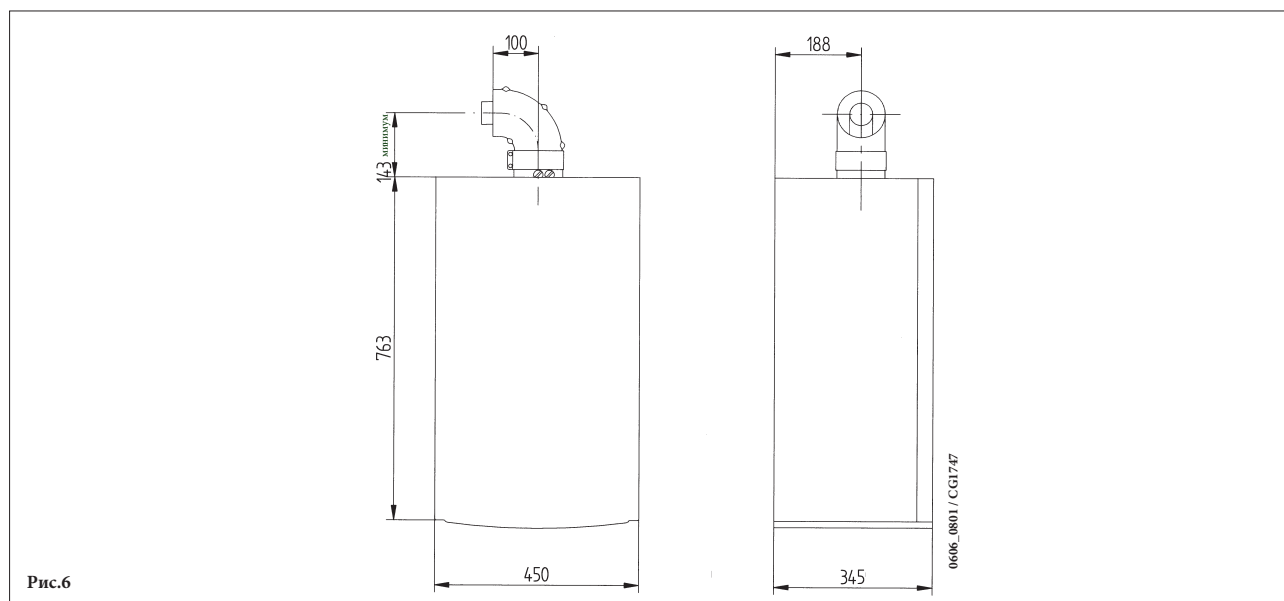


Рис.6

## 15. УСТАНОВКА ДЫМОХОДА И ВОЗДУХОВОДА

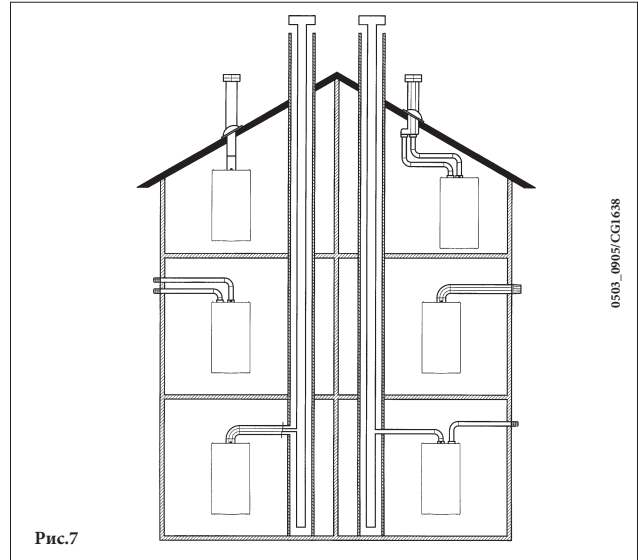
### для моделей 250Fi - 310 Fi

Ниже описываются поставляемые в качестве аксессуаров трубы и крепления для котлов с закрытой камерой сгорания и принудительной вытяжкой.

Котел специально спроектирован для присоединения к дымоходу и воздуховоду коаксиальной трубой. Возможно также использование отдельных труб при помощи разделительного комплекта. При использовании отдельных труб возможно также объединение их на конечном участке специальным коаксиальным наконечником (терминалом).

**Используйте крепления, поставляемые только производителем оборудования!**

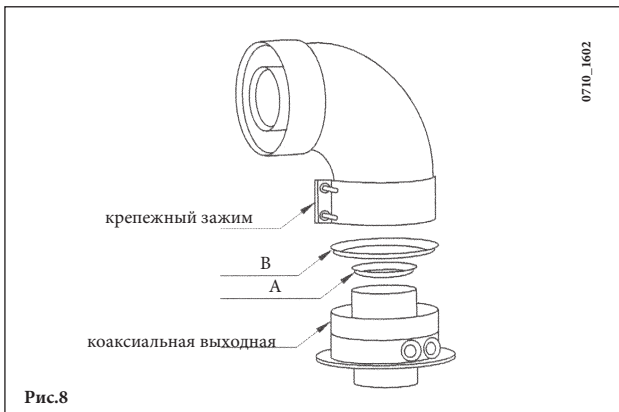
**ВНИМАНИЕ:** для безопасной работы котла необходимо, чтобы трубы отвода продуктов сгорания были хорошо зафиксированы на стенах с помощью специальных кронштейнов.



### ... КОАКСИАЛЬНЫЙ ДЫМОХОД (КОНЦЕНТРИЧЕСКИЙ)

Этот тип трубопровода позволяет отводить сгоревшие газы наружу и забирать воздух для горения снаружи здания, а также присоединяться к общему дымоходу (LAS - система).

90° коаксиальный изгиб позволяет присоединять котел к дымоходу в любом направлении, поскольку он может поворачиваться на 360°. Кроме того, он может использоваться в качестве дополнительного в сочетании с коаксиальной трубой или с 45° изгибом.



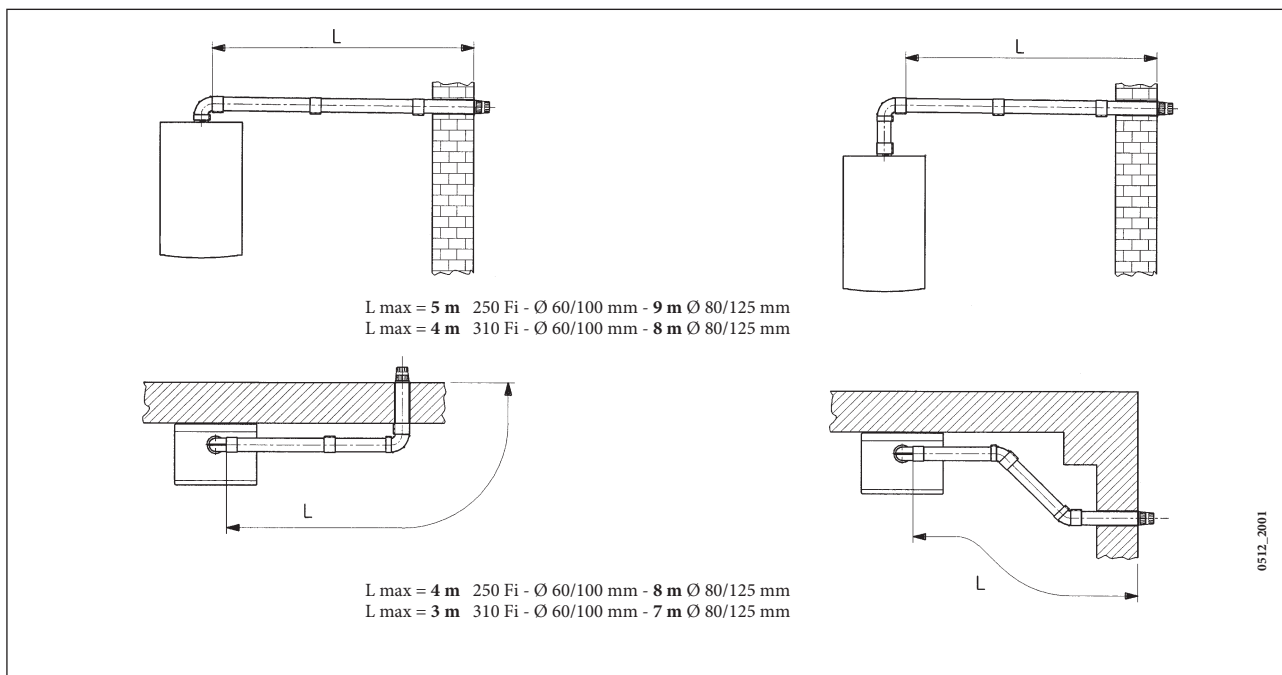
Если выход дымохода расположен снаружи, воздуховод должен выступать из стены не менее чем на 18 мм с тем, чтобы на него герметично установить алюминиевую погодную насадку во избежание попадания воды.

Обеспечьте наклон трубы в сторону улицы - 1см на каждый метр ее длины.

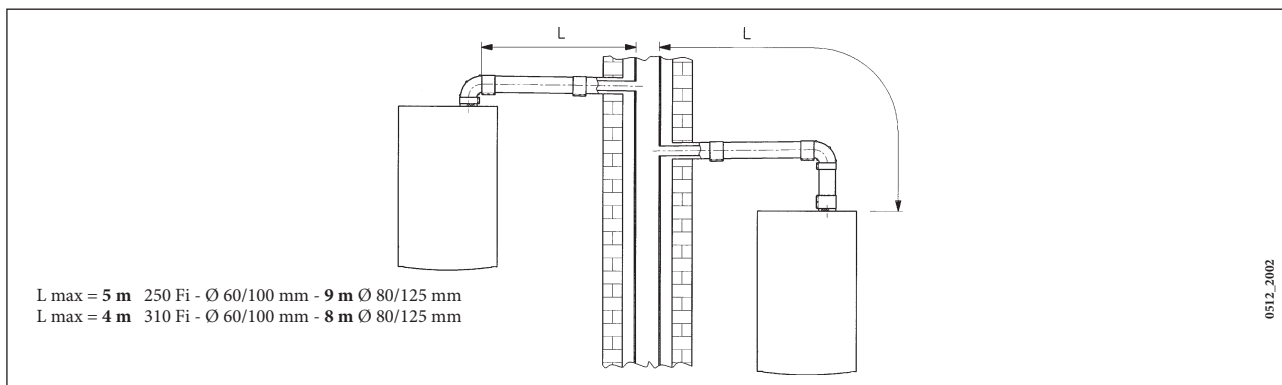
- 90° изгиб сокращает возможную полную длину трубы на 1м.
- 45° изгиб сокращает возможную полную длину трубы на 0,5м.
- Первый изгиб в 90° не учитывать при подсчете максимально допустимой длины.

Модель котла	Длина (m)	Использовать ДИАФРАГМУ на ВОЗДУХОВОДЕ	Использовать ДИАФРАГМУ на ДЫМОХОДЕ
		Ⓑ	Ⓐ
250 Fi	0 ÷ 1	ДА	ДА
	1 ÷ 2		НЕТ
	2 ÷ 5	НЕТ	НЕТ
310 Fi	0 ÷ 1	НЕТ	ДА
	1 ÷ 2	ДА	НЕТ
	2 ÷ 4	НЕТ	НЕТ

## 15.1 ВАРИАНТЫ ГОРИЗОНТАЛЬНОЙ УСТАНОВКИ НАКОНЕЧНИКА ДЫМОХОДА

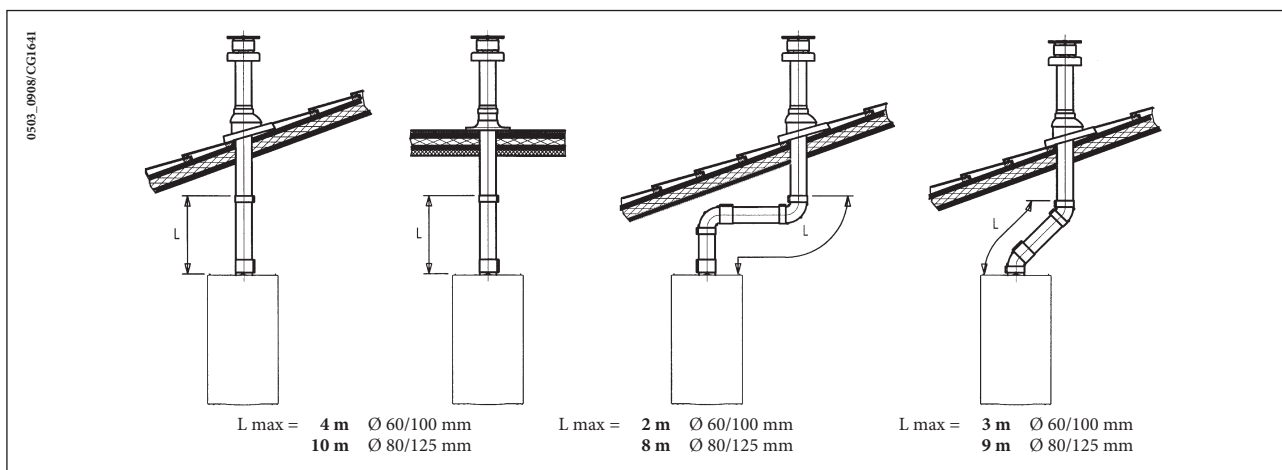


## 15.2 ВАРИАНТЫ УСТАНОВКИ ПРИ ПРИСОЕДИНЕНИИ К ОБЩЕМУ ДЫМОХОДУ (LAS - СИСТЕМА)



## 15.3 ВАРИАНТЫ ВЕРТИКАЛЬНОЙ УСТАНОВКИ НАКОНЕЧНИКА ДЫМОХОДА

Такая установка может быть выполнена как на плоской, так и на наклонной крыше путем закрепления наконечника с соответствующей погодной насадкой и рукавом (дополнительные аксессуары поставляется по требованию).  
 Подробные инструкции об установке аксессуаров см. в прилагаемых к ним технических сведениях.



## ... СИСТЕМА ПРИТОКА ВОЗДУХА И ОТВОДА ПРОДУКТОВ СГОРАНИЯ ПО ДВУМ ОТДЕЛЬНЫМ ТРУБАМ

Этот тип установки позволяет отводить продукты сгорания, как через стену, так и в коллективный дымоход. Приток воздуха для сгорания может осуществляться также с другой стороны, чем та, куда выходит дымоход. Разделительный комплект состоит из дымоходного переходника (100/80) и переходника для воздуховода; последний можно разместить слева или справа от дымоходного переходника в зависимости от требований установки. Переходник для воздуховода закрепите винтами с уплотнителями, вынутыми ранее из дымового колпака. *Имеющуюся диафрагму (рис.8) следует удалить, когда  $L1+L2 > 4м$ .*

Модель котла	$(L1+L2)$	Положение регулятора	Использовать ДИАФРАГМУ на ДЫМОХОДЕ Ⓐ	Содержание CO <sub>2</sub> %	
				G20	G31
250 Fi	0 ÷ 4	3	Да	6,4	7,3
	4 ÷ 15	1	Нет		
	15 ÷ 25	2			
	25 ÷ 40	3			
310 Fi	0 ÷ 2	1	Нет	7,4	8,4
	2 ÷ 8	2			
	8 ÷ 25	3			

**Примечание:** первое колено в 90° не учитывать при подсчете максимально допустимой длины.

Колено 90° позволяет присоединять котел к дымоходу в любом направлении, поскольку оно может поворачиваться на 360°. Кроме того, колено 90° может использоваться в качестве дополнительного в сочетании с дополнительной трубой или с коленом 45°.

- Колено 90° сокращает максимально возможную длину труб на 0,5 м.
- Колено 45° сокращает максимально возможную длину труб на 0,25 м.

### Регулировка проема в трубе забора воздуха

Данная настройка нужна для оптимизации производительности котла и параметров сгорания.

Муфту забора воздуха можно установить слева или справа от дымохода; ее можно поворачивать для регулировки потока воздуха в зависимости от суммарной длины воздуховода и дымохода.

Для уменьшения потока воздуха поверните муфту по часовой стрелке, для увеличения потока воздуха поворачивайте ее в обратную сторону.

Для оптимальной настройки можно использовать анализатор продуктов сгорания, измеряющий содержание CO<sub>2</sub> в продуктах сгорания при максимальной мощности. Если содержание CO<sub>2</sub> низкое, подачу воздуха постепенно регулируют, добиваясь содержания CO<sub>2</sub>, приведенного в таблице.

Для правильного подключения и использования анализатора воспользуйтесь прилагаемым к нему руководством.

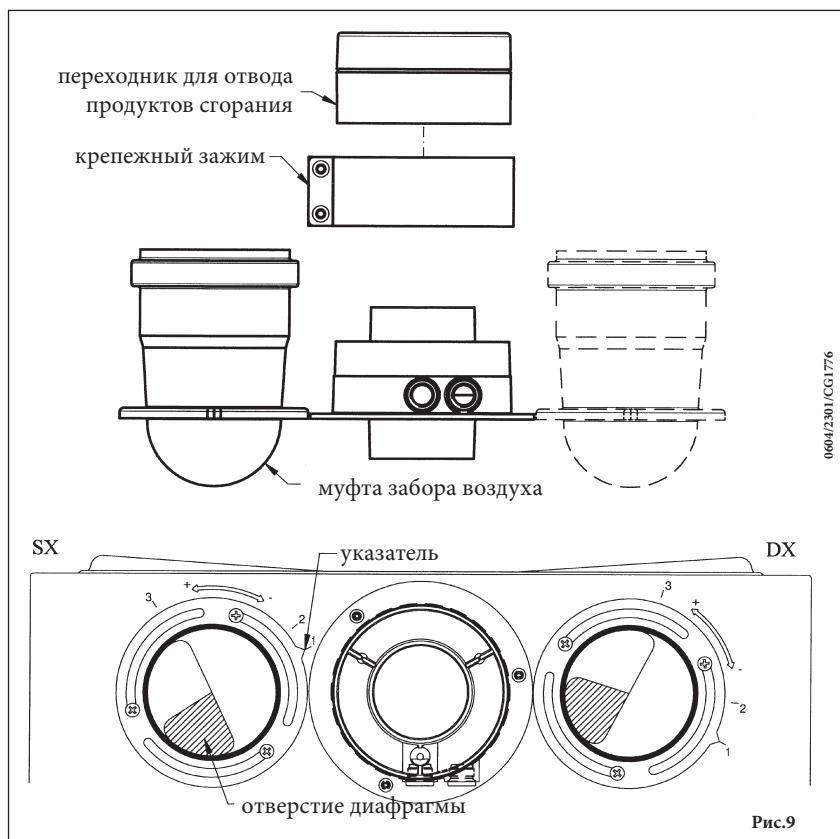
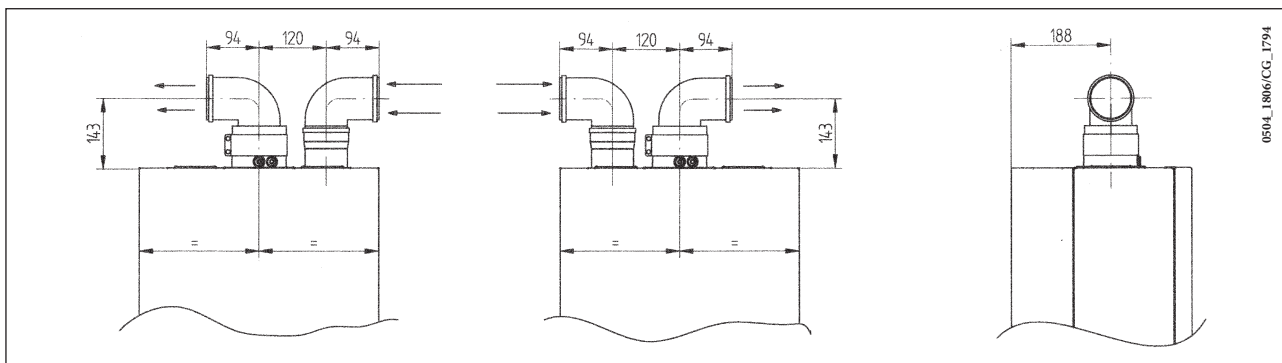


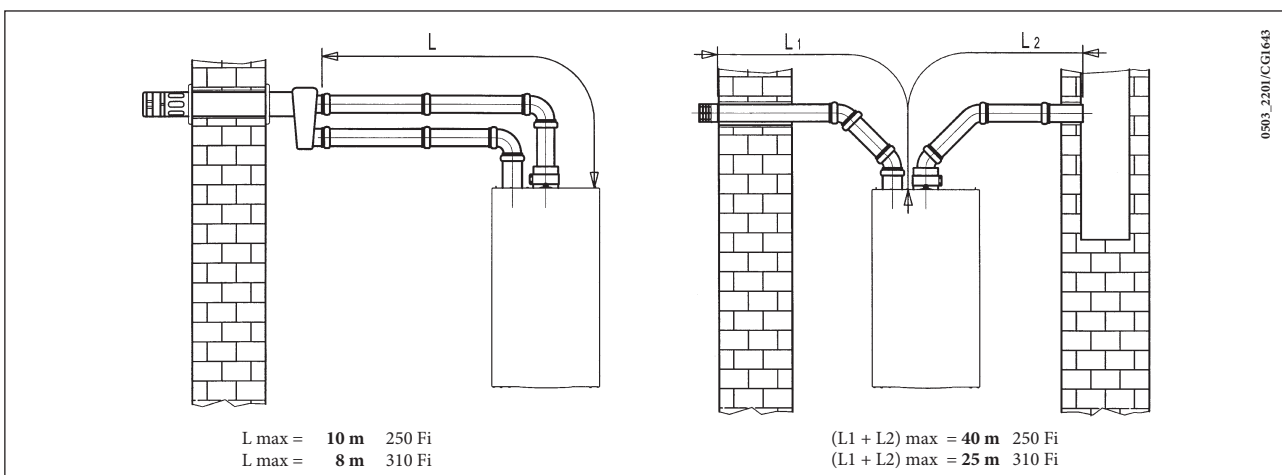
Рис.9

## 15.4 ГАБАРИТНЫЕ РАЗМЕРЫ СИСТЕМЫ ПРИТОКА ВОЗДУХА И ОТВОДА ПРОДУКТОВ СГОРАНИЯ ПО ДВУМ ОТДЕЛЬНЫМ ТРУБАМ



## 15.5 ВАРИАНТЫ ДЫМОТВОДЯЩЕЙ СИСТЕМЫ ПО РАЗДЕЛЬНЫМ ТРУБАМ С ГОРИЗОНТАЛЬНЫМИ НАКОНЕЧНИКАМИ

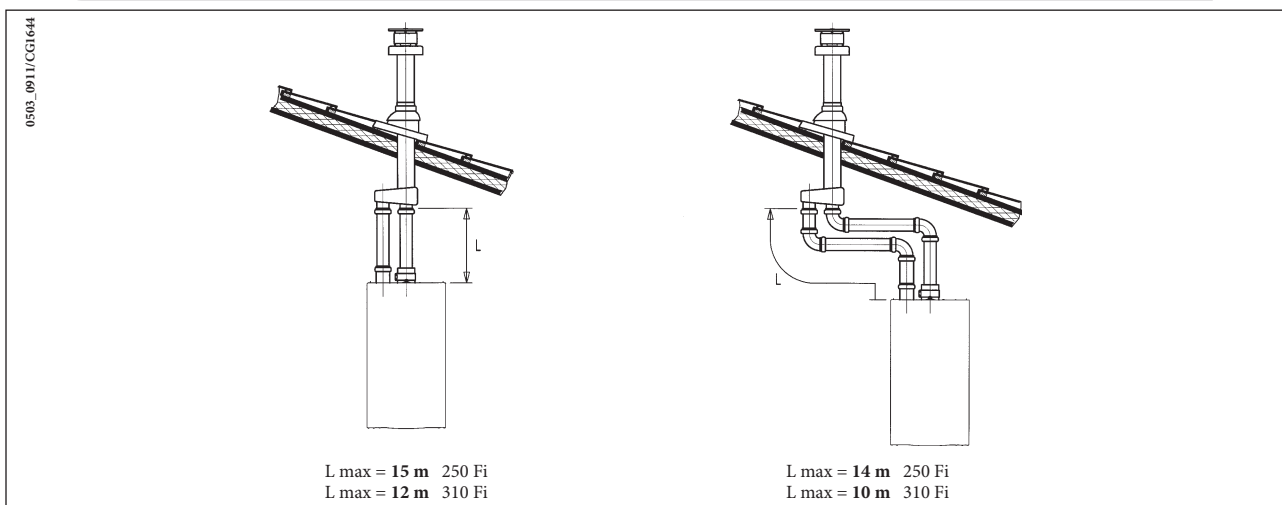
**Обратите внимание!** Необходимо обеспечить горизонтальный наклон труб в наружную сторону не менее 1 см на каждый метр длины. При установке комплекта для сбора конденсата дренажная труба должна быть наклонена в сторону котла.



**Важно:** При расположении труб типа C52 наконечники для притока воздуха и выхода продуктов сгорания никогда не должны находиться на противоположных сторонах здания. Общая длина труб притока воздуха не должна превышать 10 метров.

При длине дымохода более 6м комплект для сбора конденсата (поставляется дополнительно) должен монтироваться в непосредственной близости от котла.

## 15.6 ВАРИАНТЫ ДЫМОТВОДЯЩЕЙ СИСТЕМЫ ПО РАЗДЕЛЬНЫМ ТРУБАМ С ВЕРТИКАЛЬНЫМИ НАКОНЕЧНИКАМИ



**Обратите внимание!** При установке дымохода убедитесь, что труба хорошо изолирована (напр., стекловолокном) в месте прохода трубы сквозь стену здания.

Подробные инструкции об установке труб смотри в руководствах, прилагаемых к комплекта.

## 16. ПОДКЛЮЧЕНИЕ К ЭЛЕКТРОПИТАНИЮ

Электробезопасность котла гарантируется только при правильном заземлении в соответствии с действующими нормативами.

С помощью прилагаемого трехжильного кабеля подключите котел к однофазной сети переменного тока 230В с заземлением. Убедитесь в соблюдении правильной полярности.

**Используйте двухполюсный выключатель с расстоянием между разомкнутыми контактами не менее 3мм.**

При замене сетевого кабеля рекомендуется использовать кабель сечением 3x0.75 мм<sup>2</sup> и максимальным диаметром 8мм.

...доступ к клеммной колодке электропитания M1.

- двухполюсным выключателем отключите подачу питания к котлу;
- отвинтите два винта, крепящих панель управления к котлу;
- поверните панель управления;
- для доступа к контактам снимите крышку (рис.10).

В клеммную колодку встроены плавкие предохранители на 2А (для их проверки или замены выньте черный держатель предохранителя).

**Внимание:** убедитесь в соблюдении правильной полярности L(фаза) - N(нейтраль).

Обозначение клемм:

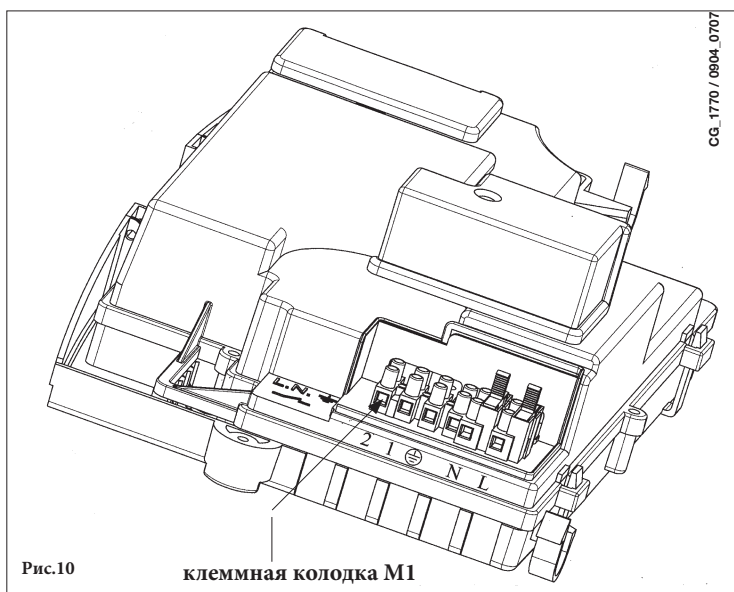
(L) = фаза (коричневый провод)

(N) = нейтраль (голубой провод)

(⊕) = земля (желто-зеленый)

(1) (2) = клеммы подключения комнатного термостата

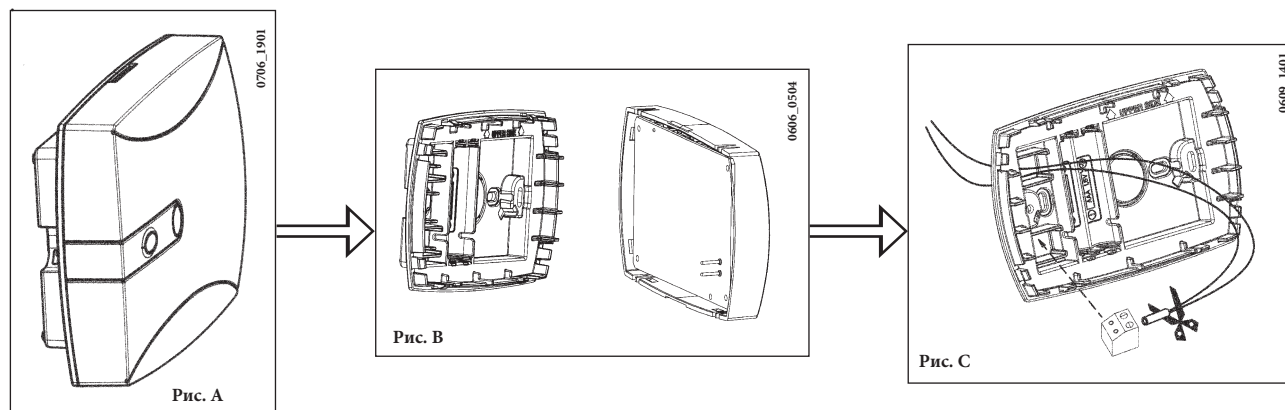
**ВНИМАНИЕ:** В случае, когда аппарат напрямую подсоединен к оборудованию «теплые полы» должен быть установлен предохранительный термостат перегрева.



## 17. УСТАНОВКА ПЕРЕДАЮЩЕЙ БАЗЫ RFIU01

Котел LUNA 3 COMFORT AIR управляется с помощью беспроводного дистанционного управления/климатического регулятора, работающего на радиочастотах. Система состоит из двух отдельных блоков:

- Климатического регулятора **RFRC01**, который является блоком управления котла. С помощью климатического регулятора можно задать параметры, температуру, режим работы, вывести на дисплей необходимую информацию и данные о неисправностях.
- Базы **RFIU01**, которая является передающим устройством между климатическим регулятором и электронной платой котла.
- Подсоединить провода, идущие от клеммной колодки M2 котла (Рис.12) как показано на Рис.С



**Внимание:** база RFIU01 - прибор низкого напряжения, его нельзя подсоединять к электросети напряжением 230 В. Для осуществления электрических подсоединений смотри параграфы 26 и 31.



## 17.1 УСТАНОВКА БАЗЫ НА ПЕРЕДНЕЙ ПАНЕЛИ КОТЛА

Для установки базы внутри приборного щитка передней панели котла необходимо действовать следующим образом:

1. Отвинтить два винта (а - б рис.11), которые фиксируют корпус котла;
2. Слегка приподнять корпус и рукой выдвинуть наружу крышку передней панели (рис.11);
3. Осторожно вставить базу внутрь специального гнезда на приборном щитке передней панели котла;
4. Закрыть корпус котла, прикрепить его винтами к котлу (рис.11).

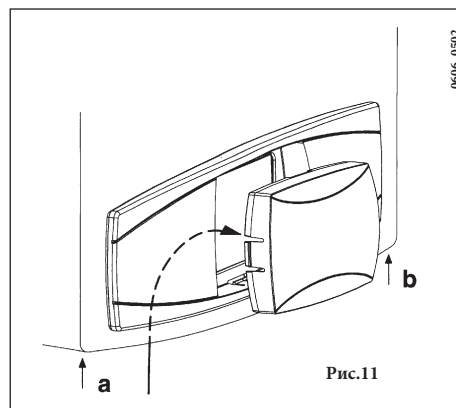
### УСТАНОВКА ПАРАМЕТРОВ

- установите параметры «MODUL» и «AMBON» равными 0, как описано в параграфе 19.1;
- установите параметр F10 = 00 в случае, если к котлу не подключен дополнительный комнатный термостат;  
F10 = 02 в случае, если к котлу подключен дополнительный комнатный термостат;

**Внимание:** значение параметра F10, установленное на заводе = 00, для параметров «MODUL» и «AMBON» производителем установлено значение 1.

### ПОДСОЕДИНЕНИЕ КОМНАТНОГО ТЕРМОСТАТА

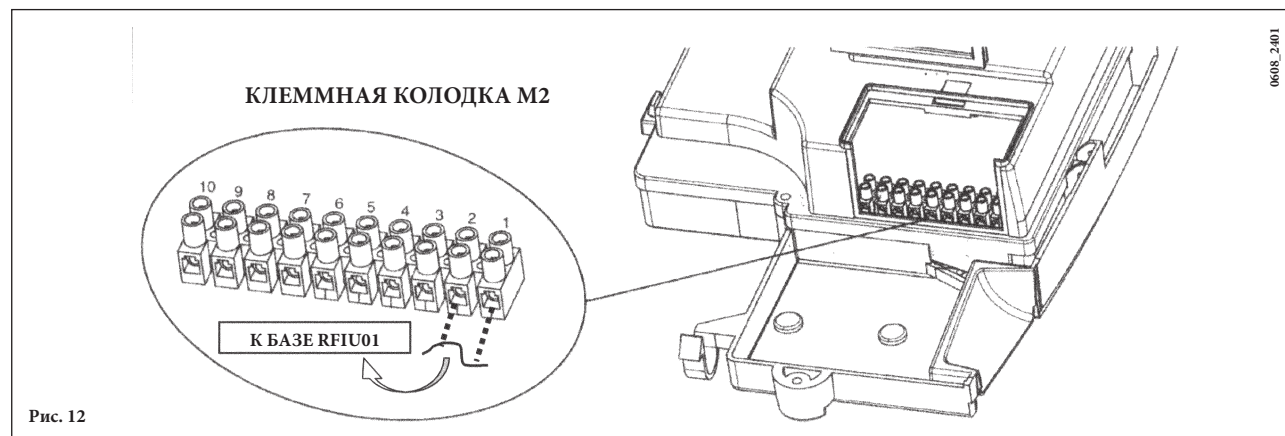
- откройте доступ к клеммам подключения электропитания (рис.10),
- подключите двухпроводной кабель, идущий от термостата, к клеммам (1) и (2);
- включите электропитание котла.



## 17.2 УСТАНОВКА БАЗЫ НА СТЕНЕ

Для установки базы на стене необходимо действовать следующим образом:

1. отвинтить два винта (а - б рис.11), которые фиксируют корпус котла;
2. открыть доступ к клеммной колодке M2 как показано на рис.12;
3. подсоединить два провода, идущих от базы RFIU01 к клеммной колодке M2 как показано на Рис.12.



**ВАЖНО:** по завершении установки базы включите электропитание котла и проверьте работу климатического регулятора. Подключение дополнительного комнатного термостата возможно только при наличии релейной платы зонального управления (приобретается отдельно – см.параграф 27) .

установить значение параметра F10 :

F10 = 00 в случае, если к котлу не подключен дополнительный комнатный термостат;

F10 = 02 в случае, если к котлу подключен дополнительный комнатный термостат;

## 17.3 КОДЫ СИГНАЛОВ СВЕТОДИОДА БАЗЫ RFIU01



**СВЕТОДИОД**, базы RFIU01 мигает различным образом в зависимости от рабочего состояния и наличия неисправностей:

- 1) Одна вспышка каждые 2 сек означает, что сообщение между двумя блоками (глава 17) имеется и работает корректно (состояние нормальной работы);
- 2) Две последовательных вспышки каждые 2 сек означает, что связь на радиочастоте (RF) с климатическим регулятором имеется, но передача данных Open Term (OT) между базой и электронной платой котла работает неправильно (проверить правильность подсоединения проводов, в противном случае заменить базу или электронную плату котла);
- 3) Три последовательных вспышки каждые 2 сек показывают, что отсутствует соединение (RF) между климатическим регулятором и базой (см. параграф 17.5);
- 4) Единичная длительная вспышка означает, что идет передача одной или нескольких команд от климатического регулятора к базе;
- 5) Длительная вспышка каждую секунду означает, что идет попытка установить связь между двумя блоками (необходимо переустановить сообщение между двумя блоками, действуя, как описано в параграфе 17.4).


## 17.4 НАСТРОЙКА РАДИОЧАСТОТЫ RF МЕЖДУ КЛИМАТИЧЕСКИМ РЕГУЛЯТОРОМ RFRC01 И БАЗОЙ RFIU01

Для правильной работы системы климатический регулятор **RFRC01** должен быть настроен (запрограммирован) для радиосвязи с передающей базой **RFIU01**, подсоединенной к электронной плате котла.

Для этого необходимо:

- для входа в функцию программирования «**INFO**» нажимать не менее 3 сек кнопку **IP** (параграф 19.1);
- действуя кнопкой **OK** пройти по списку параметров до надписи «**ZONE**>»;
- нажать кнопку   на дисплее появится надпись «**LINK**>»;
- нажать кнопку на базе **RFIU01** (рядом со светодиодом);
- нажать кнопку **OK** на климатическом регуляторе **RFRC01**:
  - если на дисплее появится цифра «**1**», связь между **RFIU01** и **RFRC01** нормальная, нажать кнопку **OK**;
  - если на дисплее появится надпись «**ERROR**» связь отсутствует (следует повторить предыдущие операции, в противном случае заменить базу RFIU01);
- нажать кнопку **OK** для вывода на дисплей параметра **RFCHK** и качества сигнала между блоками (см. параграф 17.5), или кнопку **IP** для выхода из функции программирования.

### 17.4.1 Прекращение радиосвязи на частоте RF между климатическим регулятором RFRC01 и базой RFIU01

Порядок действий соответствует приведенному выше в параграфе 17.4, при нажатии на кнопку   на дисплее появится цифра «**1**» (сообщение уже существует), следом ниже надпись «**REMV**>».

Нажать на кнопку **OK** для прекращения радиосвязи (цифра «**1**» пропадет с дисплея).

## 17.5 ОТОБРАЖЕНИЕ НА ДИСПЛЕЕ КАЧЕСТВА СИГНАЛА НА РАДИОЧАСТОТЕ RF МЕЖДУ КЛИМАТИЧЕСКИМ РЕГУЛЯТОРОМ RFRC01 И БАЗОЙ RFIU01

Качество сигнала на радиочастоте RF зависит от типа и размещения оборудования, а также от наличия металлических конструкций и от уровня радиопомех.


На дисплее отображается ориентировочное значение качества радиосвязи между климатическим регулятором и базой:

- 0 = радиосвязь RF отсутствует, передача данных невозможна;
- 1 = радиосвязь RF имеется, но уровень сигнала недостаточный;
- 2 = радиосвязь RF имеется, уровень сигнала удовлетворительный;
- 3 = радиосвязь RF имеется, уровень сигнала хороший;
- 4 = радиосвязь RF имеется, уровень сигнала отличный.

Для того, чтобы гарантировать хорошую работу системы, необходимо установить базу таким образом, чтобы уровень сигнала всегда был равен **RF = 4**.


## 18. ПОРЯДОК ПЕРЕВОДА КОТЛА НА ДРУГОЙ ТИП ГАЗА И НАСТРОЙКИ ДАВЛЕНИЯ

### 18.1. ПРОВЕРКА ВХОДНОГО ДИНАМИЧЕСКОГО ДАВЛЕНИЯ ГАЗА

- Открутить винт на штуцере (Pb, рис. 13) и присоединить к штуцеру (Pb) манометр.
- Открыть газовый кран и нажимая кнопку  установить переключатель режимов (Рис.1) в положение «зима» и подождать до включения котла.
- Проверить динамическое входное давление газа (штуцер Pb, рис. 13). Номинальные давления: **20 мбар** для природного газа, **37 мбар** для пропана.
- Выключить котел и закрыть газовый кран.
- Отсоединить манометр и закрутить винт на штуцере Pb.

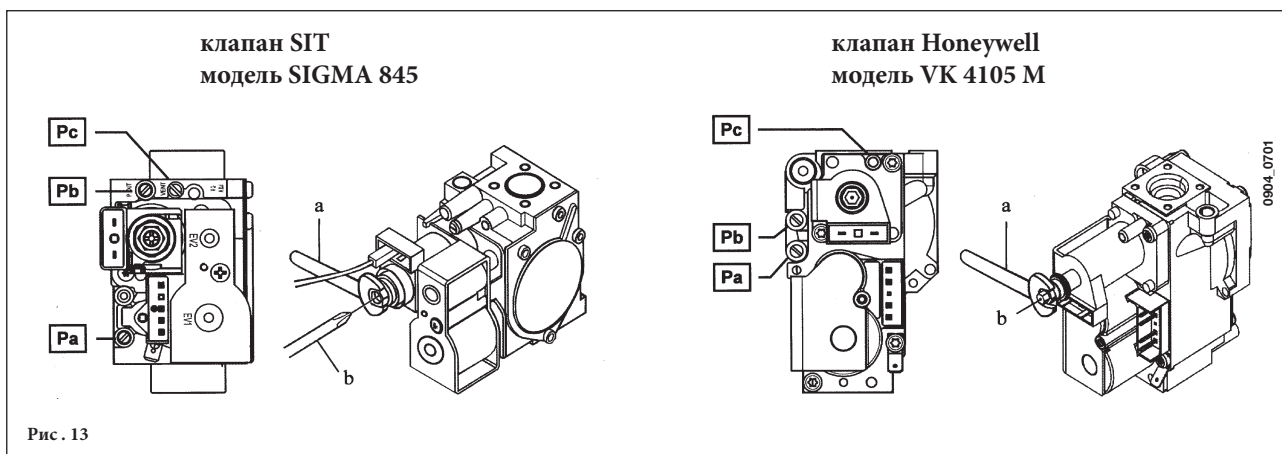
### 18.2. НАСТРОЙКА МАКСИМАЛЬНОГО И МИНИМАЛЬНОГО ДАВЛЕНИЯ НА ГОРЕЛКЕ ПРИ ПОМОЩИ РЕГУЛЯТОРА ДАВЛЕНИЯ

#### Настройка максимального давления

- Открутить винт на штуцере Pa (рис. 13) и присоединить к штуцеру Pa манометр.
- Открыть газовый кран и нажимая кнопку  (Рис.1) установить котел в режим работы «зима» и подождать до включения котла. Убедиться, что котел работает на максимальной мощности.
- Проверить давление газа на горелке согласно таблице 1 для соответствующей модели котла и соответствующего типа газа. При необходимости снять крышку модулятора и поворачивать латунный винт (винт a, рис.14) до достижения давления, указанного в таблице 1 для соответствующей модели котла и соответствующего типа газа.

#### Настройка минимального давления

- Отсоединить провод питания модулятора. Котел перейдет в режим минимальной мощности. Проверить давление газа на горелке согласно таблице 1 для соответствующей модели котла и соответствующего типа газа. При необходимости и поворачивать винт (винт b, рис.14) до достижения давления, указанного в таблице 1 для соответствующей модели котла и соответствующего типа газа.
- Присоединить на место провод питания модулятора и установить на место крышку модулятора.
- Выключить котел и закрыть газовый кран.
- Отсоединить манометр и закрутить винт на штуцере



## 18.3. ПЕРЕВОД КОТЛА НА ДРУГОЙ ТИП ГАЗА

Котлы могут быть переведены на другой тип газа (G20 - метан, G31 - сжиженный газ - пропан) техническими специалистами обслуживающей организации.

Для перевода котла на другой тип газа необходимо выполнить следующие операции:

- Открыть и снять переднюю панель котла.
- Заменить форсунки горелки. При замене форсунок горелки следите за тем, чтобы они были затянуты до упора с использованием соответствующих медных прокладок; при замене форсунок изучите приведенную ниже таблицу 1 для нужного типа газа.
- Изменить напряжение на модуляторе, установив параметр **F02** в зависимости от типа газа, как описано в параграфе 20.
- Выполнить все операции по настройкам давления газа, указанные в § 18.1 и 18.2.
- Закрывать электрическую коробку.
- Наклеить на котел этикетку, соответствующую используемому типу газа и выполненной регулировке.
- Установить на место переднюю панель.

### Заключительные проверки

- Закройте панель управления.
- Уберите манометры и закройте точки отбора давления.
- Наклейте новую табличку с указанием типа газа и характеристик проведенной настройки.
- Установите на место переднюю панель.

Таблица 1. Параметры форсунок

Тип газа	250 Fi		310 Fi	
	G20	G31	G20	G31
Диаметр форсунок (мм)	1,18	0,74	1,28	0,77
Давление на горелке (мбар*) минимальная мощность	1,9	4,9	1,8	4,9
Давление на горелке (мбар*) максимальная мощность	11,3	29,4	13,0	35,5
Число форсунок	15			

\* 1 мбар = 10,197 mm H<sub>2</sub>O

Таблица 2. Потребление газа (при 15°C, 1013 мбар)


Тип газа	250 Fi		310 Fi	
	G20	G31	G20	G31
При макс. давлении	2,84 м3/ч	2,09 кг/ч	3,52 м3/ч	2,59 кг/ч
При мин. давлении	1,12 м3/ч	0,82 кг/ч	1,26 м3/ч	0,92 кг/ч
Теплотворная способность	34,02 МДж/м3	46,3 МДж/кг	34,02 МДж/м3	46,3 МДж/кг

## 19. ВЫВОД ПАРАМЕТРОВ ЭЛЕКТРОННОЙ ПЛАТЫ НА ДИСПЛЕЙ КОТЛА (ФУНКЦИЯ «ИНФО»)




### 19.1 ПОРЯДОК ВЫВОДА ИНФОРМАЦИИ И ПРЕДВАРИТЕЛЬНЫЕ УСТАНОВКИ

Для входа в функцию «вывод информации и предварительные установки» необходимо не менее 3 сек нажимать кнопку **IP**; на дисплее появится бегущая надпись «INFO».


Для того, чтобы выйти из данной функции, достаточно кратко нажать кнопку **IP**.

Для просмотра информации нажать кнопку **OK**; когда на дисплее появятся большие мигающие цифры, можно изменить их значение с помощью кнопок +/- .

#### СИСТЕМА ОТОПЛЕНИЯ

- «CH SL» максимальное заданное значение (set point) в системе отопления, значение задается с помощью кнопок +/- . **ВНИМАНИЕ:** нажимая кнопку   можно изменить шкалу измерения температуры из °C в °F.
- «ETX °C» действующее значение температуры на улице (при подсоединенном датчике уличной температуры);
- «CH O>» действующее значение температуры воды на подаче в систему отопления
- «CH R<» действующее значение температура воды на возврате из системы отопления (не предусмотрено)
- «CH S^» заданное значение (set point) температуры воды в системе отопления
- «CH MX» максимальное установленное значение (set point) в системе отопления
- «CH MN» минимальное установленное значение (set point) в системе отопления





#### СИСТЕМА ГВС

- «HW O>» действующее значение температуры воды на подаче в систему ГВС или бойлер
- «HW S^» заданное значение (set point) воды системы ГВС, значение устанавливается с помощью кнопок +/- .
- «HW MX» максимальное установленное значение (set point) в системе ГВС
- «HW MN» минимальное установленное значение (set point) в системе ГВС

#### ПРЕДВАРИТЕЛЬНАЯ ИНФОРМАЦИЯ

- «PWR %» уровень мощности/модуляции пламени (%);
- «P BAR» давление воды в системе отопления (бар)
- «F L/M» напор воды на выходе из системы ГВС (литры/мин).

#### УСТАНОВЛИВАЕМЫЕ ПАРАМЕТРЫ

- «K REG» Коэффициент регулирования (0,5...9,0) температуры на подаче в систему отопления (значение, установленное на заводе = 3, см. параграф 25 - график 3).  
Значение устанавливается с помощью кнопок +/- . Высокое значение коэффициента позволяет повысить температуру на подаче в систему отопления. Установите нужное значение коэффициента регулирования **K REG**, и при изменениях уличной температуры температура в помещении останется на заданном значении.
  - «BUILD» Параметр, устанавливаемый в зависимости от размеров здания (1...10, заводское значение = 5). Значение задается с помощью кнопок +/- . Высокое значение параметра устанавливают для зданий/систем отопления с высокой тепловой инерцией, низкое значение относится к маленьким зданиям или оборудованию с низкой тепловой инерцией (термоконвекторы).
  - «YSELF» Включение/выключение функции автокоррекции температуры на подаче в систему отопления (заводское значение = 1). Коэффициент **K REG** изменяется для достижения более комфортной температуры в помещении. При значении, равном 1 - функция включена, при значении, равном 0 - выключена. Данная функция работает только при подсоединенном датчике уличной температуры.  
Для изменения параметра нажать кнопки +/- .
  - «AMBON» Включение/выключение датчика комнатной температуры дистанционной панели управления. При значении, равном 1, датчик включен, при значении, равном 0, выключен (заводское значение = 1). При включенном датчике температура в помещениях зависит от установленной температуры на подаче в систему отопления («CH SL»). Если дистанционная панель управления установлена на котле, необходимо отключить данную функцию.  
Для изменения параметра нажать кнопки +/- .
- Примечание: смотри таблицу возможных комбинаций параметров AMBON и MODUL.**



- “MODUL” Включение/выключение Модуляции температуры на подаче в систему отопления в зависимости от температуры в помещении (при включенном датчике комнатной температуры) и уличной температуры (при наличии датчика уличной температуры). Значение, установленное на заводе, равно 1. Значение, равное 1 включает модуляцию температуры на подаче, значение, равное 0, отключает данную функцию.  
Для изменения параметра нажать кнопки +/- .  
**Примечание: смотри таблицу возможных комбинаций параметров AMBON и MODUL.**

Таблица возможных комбинаций параметров AMBON и MODUL


AMBON	MODUL	ОПИСАНИЕ РАБОТЫ КНОПОК +/- 
1	1	Регулирование температуры в помещении (температура на подаче модулируется)
0	1	<u>С датчиком уличной температуры</u> : Выбор кривой K REG <u>Без датчика уличной температуры</u> : регулирование скалькулированной температуры на подаче (рекомендуем установить MODUL = 0)
0	0	Регулирование установленного значения температуры на подаче.
1	0	Регулирование температуры в помещении (температура на подаче фиксирована)

- “HW PR” Включение программатора системы ГВС (0-1-2), заводское значение - 1.
  - 0: Выключено
  - 1: Всегда включено
  - 2: Включено с недельной программой работы котла на систему ГВС («HW PR», см. параграф 3.7)
- “Zone» Радиосигнал от базы RFIU01.
  - 1: стабильная связь с климатическим регулятором RFRC01;

**Внимание:** В случае замены базы RFIU01 необходимо прекратить радиосвязь в соответствии с процедурой, приведенной в параграфе 17.4 (17.4.1.) и затем заново настроить радиосвязь с новой базой. Значение параметра «Zone» никогда не должно превышать 1.

- “RFCHK” Значение, показывающее качество сигнала на радиочастоте RF между базой RFIU01 и климатическим регулятором RFRC01.
- “COOL” Включение/выключение регулирования температуры в помещении летом (заводское значение = 0). Функция включена при значении равном 1, котел переходит в новый режим работы, не указанный в главе 3.2:

#### ЛЕТО - ЗИМА - ЛЕТО+ОХЛАЖДЕНИЕ - ТОЛЬКО ОТОПЛЕНИЕ - ВЫКЛЮЧЕНО

Для включения данной функции нажать несколько раз кнопку  до тех пор, пока на дисплее справа от часов не появится символ ✕. Данная функция позволяет использовать климатический регулятор для управления в летний период одним или несколькими внешними устройствами охлаждения (например, кондиционерами воздуха). В данном режиме работы релейная плата котла включает кондиционеры, когда температура в помещении превысит значение, установленное на панели управления. Во время работы в данном режиме на дисплее мигает символ ✕ Для подсоединения релейной платы смотреть Руководство по эксплуатации.



- “NOFR✕” Включение/выключение функции «Защиты от замерзания» котла (заводское значение = 1). Значение, равное 1 включает функцию «Защита от замерзания», значение, равное 0, отключает данную функцию.

## 19.2 ДОПОЛНИТЕЛЬНАЯ ИНФОРМАЦИЯ

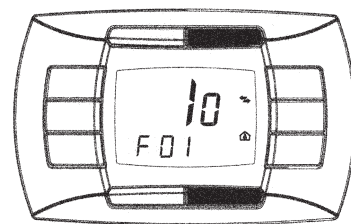
Для получения дополнительной информации обратитесь к «ИНСТРУКЦИИ ПО ЭКСПЛУАТАЦИИ».

## 20. УСТАНОВКА ПАРАМЕТРОВ



Для установки параметров котла действовать следующим образом:

- нажимать не менее 3 сек кнопку IP;
- нажать и держать нажатой кнопку  и затем нажать  (см. рисунок сбоку).

Когда функция активна, на дисплее появится надпись «F01» и значение выбранного параметра.



### Изменение параметров:

- для просмотра параметров действовать кнопками +/- ;
- для изменения единичного параметра действовать кнопками +/- .

**Примечание:** измененное значение автоматически запоминается через 3сек, не нажимать какие-либо кнопки, пока на дисплее мигает изменяемый параметр

	Описание параметров	Значение, установленное на заводе	
		250 Fi	310 Fi
F01	Тип котла 10 = с закрытой камерой сгорания	10	
F02	Тип используемого газа 00 = природный газ (метан) - 01 = сжиженный газ (пропан)	00 или 01	
F03	Гидравлическая система 00 = отопление и ГВС	00	
F04	Установка программируемого реле 1 02 = зональное оборудование (См. инструкции по эксплуатации)	02	
F05	Установка программируемого реле 2 13 = функция «cool» для внешних кондиционеров (См. инструкции по эксплуатации)	04	
F06	Конфигурация входного устройства датчика уличной температуры (См. инструкции по эксплуатации)	00	
F07...F09	Не используются	00	
F10	00 = без дополнительного комнатного термостата (параграф 17.2) 01 = не используется 02 = с дополнительным комнатным термостатом (параграф 17.1)	00	
F11...F12	Не используются	00	
F15	Минимальная полезная мощность системы отопления (0-100%)	00	
F16	Установка максимальной температуры (°C) системы отопления 00 = 85°C - 01 = 45°C	00	
F17	Время постциркуляции насоса системы отопления (01-240 мин)	03	
F18	Время ожидания горелки между двумя включениями (00-10 мин) - 00=10 сек.	03	
F19	Информация производителя	07	
F20...F22	Информация производителя	00	
F23	Максимальная температура горячей бытовой воды	60	
F24	Информация производителя	35	
F25	Предохранительное устройство - недостаток воды	00	
F26...F29	Информация производителя (параметры только для чтения)	--	
F30	Информация производителя	10	
F31	Информация производителя	30	
F32...F41	Диагностика (См. Инструкции по эксплуатации)	--	
Последний параметр	Активация функции калибровки (См. инструкции по эксплуатации)	0	

**ВНИМАНИЕ!** не изменяйте значения параметров «Информация производителя».

## 21. УСТРОЙСТВА РЕГУЛИРОВАНИЯ И ПРЕДОХРАНИТЕЛЬНЫЕ УСТРОЙСТВА

Котел спроектирован в полном соответствии с европейскими нормами и содержит следующие устройства:

- **Датчик тяги (пневмореле) (модели 250 Fi – 310 Fi)**  
Данное устройство обеспечивает включение основной горелки при условии исправной работы вытяжного дымохода. Срабатывание устройства происходит при следующих неисправностях:
  - загорожен выход дымохода
  - засорена трубка Вентури
  - не работает вентилятор
  - нет контакта между трубкой Вентури и датчиком тяги,котел остается в режиме ожидания, на дисплей выводится код неисправности 03 E (см. таблицу параграфа 9).
- **Термостат перегрева** - благодаря датчику, установленному на выходной трубе первичного теплообменника, в случае перегрева воды первичного контура прекращается подача газа в горелку. При этом котел останавливается. После устранения причины, вызвавшей блокировку, возможно повторное включение (см. таблицу параграфа 9).

---

**Запрещается отключать данное предохранительное устройство!**

---

- **Датчик ионизации пламени.**  
Электрод для определения наличия пламени, расположенный с правой части горелки, гарантирует безопасность работы при нарушении подачи газа или неполном горении основной горелки. В данных условиях котел блокируется после 3 попыток запуска.  
Для возобновления нормальной работы см. таблицу параграфа 9.
- **Гидравлический прессостат.**  
Данное устройство позволяет включить основную горелку, только если давление в системе выше 0,5 бар.
- **Постциркуляция насоса контура отопления**  
Постциркуляция насоса, контролируемая электронной системой управления котла, продолжается 3 мин (параметр F17 - параграф 20), когда котел находится в режиме обогрева и осуществляется при каждом выключении горелки по сигналу комнатного термостата.
- **Постциркуляция насоса контура ГВС**  
Постциркуляция насоса, контролируемая электронной системой управления котла, продолжается 30 сек, по окончании функционирования насоса контура ГВС.
- **Устройство защиты от замерзания (контура отопления и ГВС)**  
Электронная система управления котла имеет функцию защиты «от замерзания» в контуре отопления и в контуре ГВС, которая при температуре воды на подаче ниже 5°C включает горелку до достижения на подаче температуры, равной 30°C.
- **Отсутствие циркуляции воды в первичном контуре (возможная блокировка насоса или наличие воздуха)**  
В случае отсутствия или недостаточности циркуляции воды в первичном контуре, работа котла останавливается и дисплей котла выводит код неисправности 25E (см. параграф 9)
- **Защита от блокировки насоса**  
Если котел не работает в течение 24 часов подряд (на контур отопления и приготовления бытовой горячей воды), насос включается автоматически на 10 сек. Данная функция работает, если к котлу подключено электричество.
- **Защита от блокировки трехходового клапана.**  
Если котел не работает на контур отопления в течение 24 часов подряд, трехходовый клапан осуществляет одно полное переключение. Данная функция работает, если к котлу подключено электричество.
- **Водяной сбросной клапан системы отопления** - настроен на давление 3 бар и установлен в системе отопления.

---

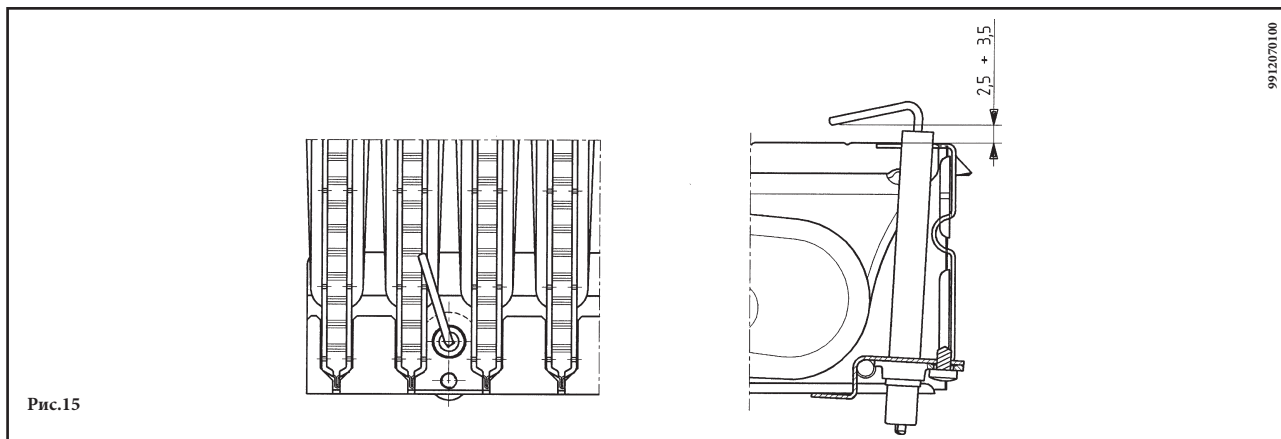
Сбросной клапан должен быть присоединен к дренажной системе через воронку. Категорически воспрещается использовать его для слива воды из системы отопления.

---

**Примечание:** В случае поломки датчика температуры NTC системы ГВС производство горячей санитарной воды, тем не менее, продолжается. В этом случае контроль температуры осуществляется посредством датчика на подаче.



## 22. РАСПОЛОЖЕНИЕ ЭЛЕКТРОДА ЗАЖИГАНИЯ И ЭЛЕКТРОДА-ДАТЧИКА ПЛАМЕНИ



## 23. КОНТРОЛЬ ОТХОДЯЩИХ ГАЗОВ

При необходимости контроля отходящих газов котлы с принудительной тягой имеют две точки замера.

Одна из них находится на вытяжном дымоходе и позволяет контролировать соответствие отходящих газов гигиеническим нормам.

Вторая точка замера находится на трубе забора воздуха и позволяет определить наличие продуктов сгорания в забираемом воздухе при использовании коаксиальной системы труб.

В точках замера определяют:

- температуру продуктов сгорания
- содержание кислорода (O<sub>2</sub>) или, наоборот, двуокиси углерода (CO<sub>2</sub>)
- содержание окиси углерода (CO)

Температура подаваемого воздуха определяется в точке замера на трубе подачи воздуха, вставив датчик примерно на 3 см.

Если необходим контроль отходящих газов в моделях с естественной тягой в, то в дымоходе следует проделать отверстие на расстоянии от котла, равном двум внутренним диаметрам трубы.

В точке замера определяют:

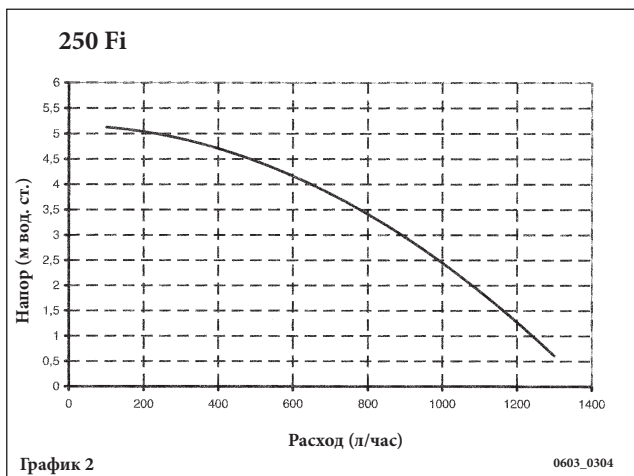
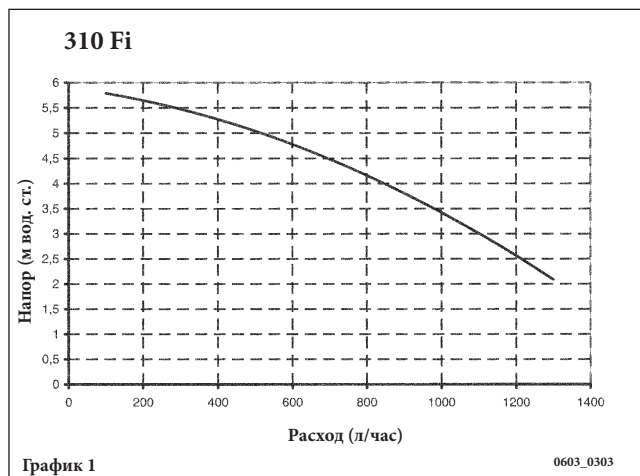
- температуру продуктов сгорания
- содержание кислорода (O<sub>2</sub>) или, наоборот, двуокиси углерода (CO<sub>2</sub>)
- содержание окиси углерода (CO)

Замер температуры поступающего воздуха проводится рядом с местом входа воздуха в котел.

Отверстие проделывается установщиком при первоначальной установке агрегата и должно быть затем герметично заделано, чтобы избежать просачивания продуктов сгорания при нормальной работе.

## 24. ХАРАКТЕРИСТИКИ РАСХОД/НАПОР

Высокопроизводительный насос подходит для установки в любой отопительной однетрубной или двухтрубной системе. Встроенный в него клапан воздухоотводчик позволяет эффективно удалять находящийся в отопительной системе воздух. Нижеприведенные характеристики уже учитывают гидравлическое сопротивление элементов котла.



## 25. ПРИСОЕДИНЕНИЕ ДАТЧИКА УЛИЧНОЙ ТЕМПЕРАТУРЫ

В котле предусмотрена возможность присоединения датчика наружной температуры (поставляется отдельно). Подсоедините провод (поставляется отдельно) к коннектору CN 5 электронной платы котла и клеммам 3-4 клеммной колодки M2 (рис.16).

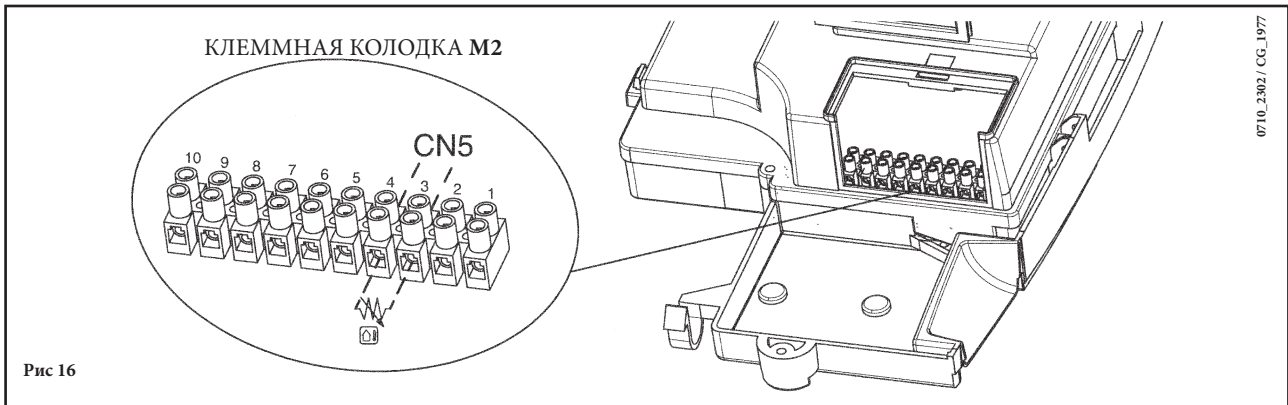


Рис 16

При подсоединенном датчике уличной температуры регулирование температуры на подаче в систему отопления можно осуществлять двумя разными способами.

В случае, когда климатический регулятор установлен на котле (параграф 17.1), регулирование температуры на подаче в систему отопления зависит от кривой **K REG** (график 3), которую устанавливают в ручном режиме с помощью кнопок +/-

В случае, когда климатический регулятор установлен на стене (параграф 17.2), регулирование температуры на подаче в систему отопления осуществляется автоматически. Электронное управление котла устанавливает в автоматическом режиме климатическую кривую в зависимости от уличной температуры и заданной температуры в помещении (см. параграф 19.1).

**Внимание:** Значение температуры на подаче **Tm** зависит от значения параметра F16 (параграф 20). Таким образом, максимальная установленная температура может быть 85 или 45 °C.

### Кривые K REG

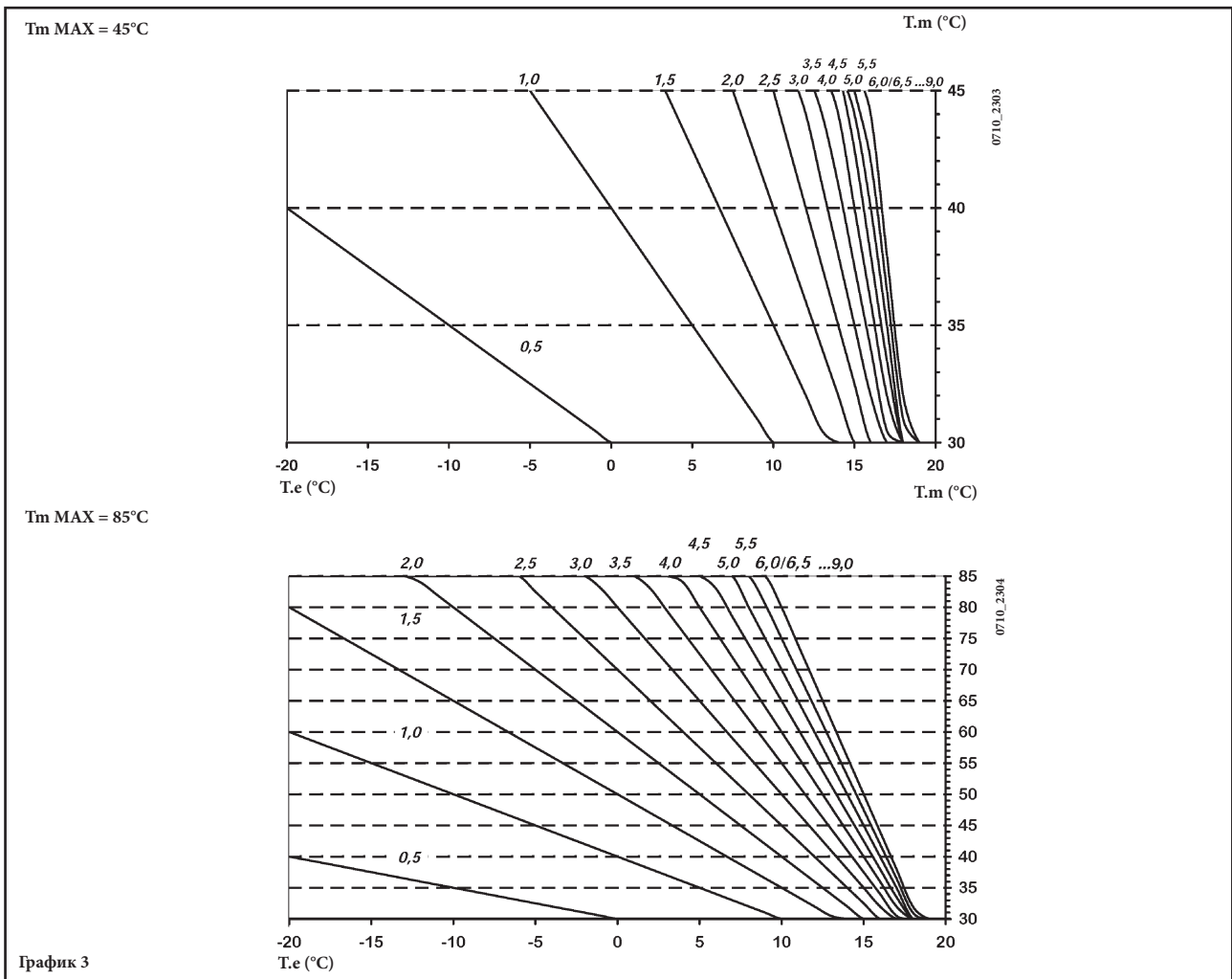


График 3

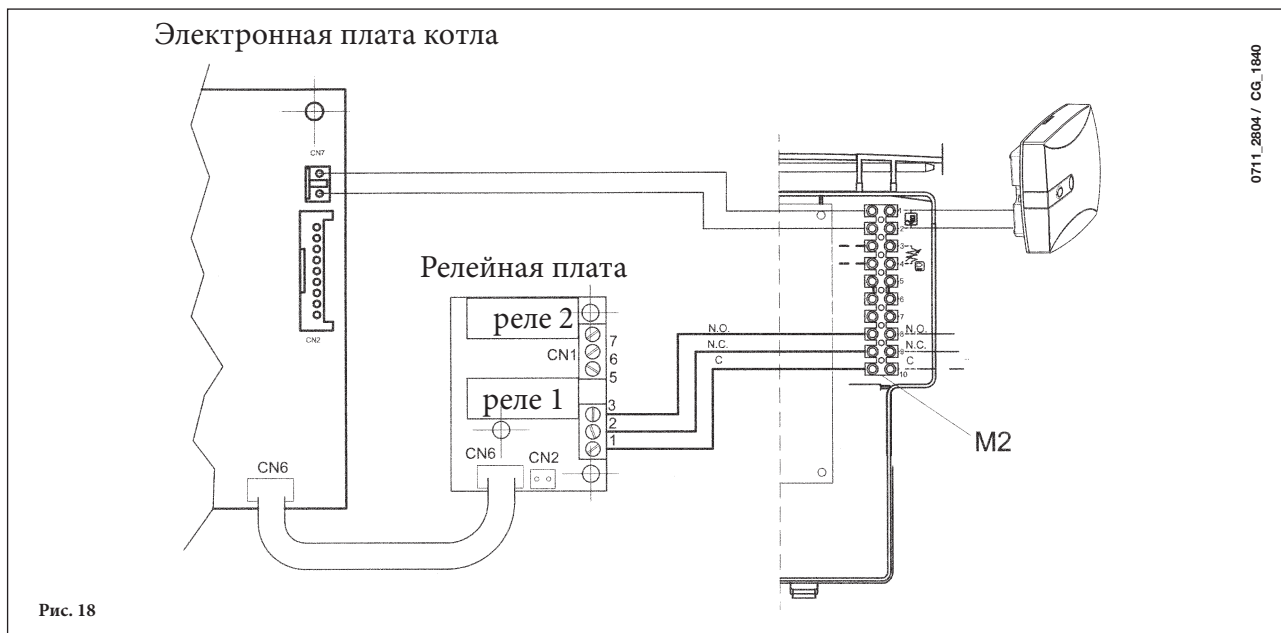
$T_m$  = температура воды на подаче в систему отопления

$T_e$  = температура наружного воздуха

## 26. ЭЛЕКТРИЧЕСКОЕ ПРИСОЕДИНЕНИЕ ЗОНАЛЬНОГО ОБОРУДОВАНИЯ

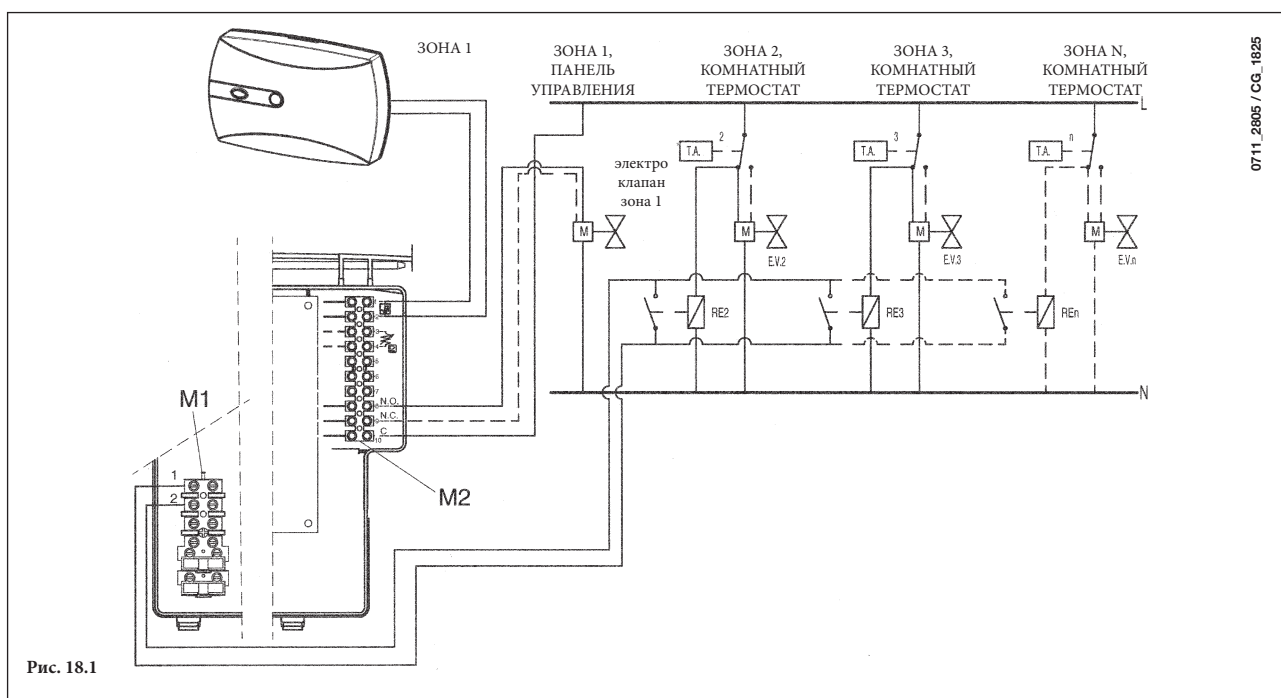
### 26.1 - ПРИСОЕДИНЕНИЕ РЕЛЕЙНОЙ ПЛАТЫ

Соедините коннекторы CN6 электронной платы котла и релейной платы с помощью прилагающегося кабеля FLAT. Присоедините клеммы 1-2-3 коннектора CN1 к клеммам 10-9-8 клеммной колодки M2 котла (Рис.18).



### 26.2 - ПРИСОЕДИНЕНИЕ ЗОНАЛЬНОГО ОБОРУДОВАНИЯ

Электрические контакты зон, не контролируемых дистанционной панелью управления, должны быть запараллелены и подсоединены к клеммам 1-2 «ТА» клеммной колодки M1 (см. рис.18.1). Зона, контролируемая дистанционной панелью управления, управляется электрическим клапаном зоны 1, как показано на рис 18.1.



**Внимание:** проверьте, чтобы параметр F04 = 2 (как установлено на заводе - параграф 20).

## 27. ОЧИСТКА ОТ ИЗВЕСТКОВОГО НАЛЕТА В СИСТЕМЕ ГВС

Очистка системы ГВС может быть осуществлена без демонтажа вторичного теплообменника, если заранее был установлен специальный кран (поставляется отдельно) на выходе горячей санитарной воды.

Для очистки системы ГВС необходимо:

- Перекрыть кран на входе холодной воды в систему ГВС;
- Слить воду из системы ГВС при помощи специального крана;
- Перекрыть кран выхода горячей санитарной воды;
- Отвинтить две заглушки, расположенные на отсекающих кранах;
- Снять фильтры.

При отсутствии специального крана необходимо демонтировать вторичный теплообменник, как описано в следующем параграфе, и очистить его отдельно. Рекомендуем очистить от известкового налета также датчик NTC системы ГВС и место его расположения.

Для очистки вторичного теплообменника или контура ГВС рекомендуем использовать Cillit FFW-AL и Benckiser HF-AL.

## 28. ДЕМОНТАЖ ВТОРИЧНОГО ТЕПЛООБМЕННИКА

Пластинчатый теплообменник системы ГВС сделан из нержавеющей стали и легко снимается при помощи отвертки следующим образом:

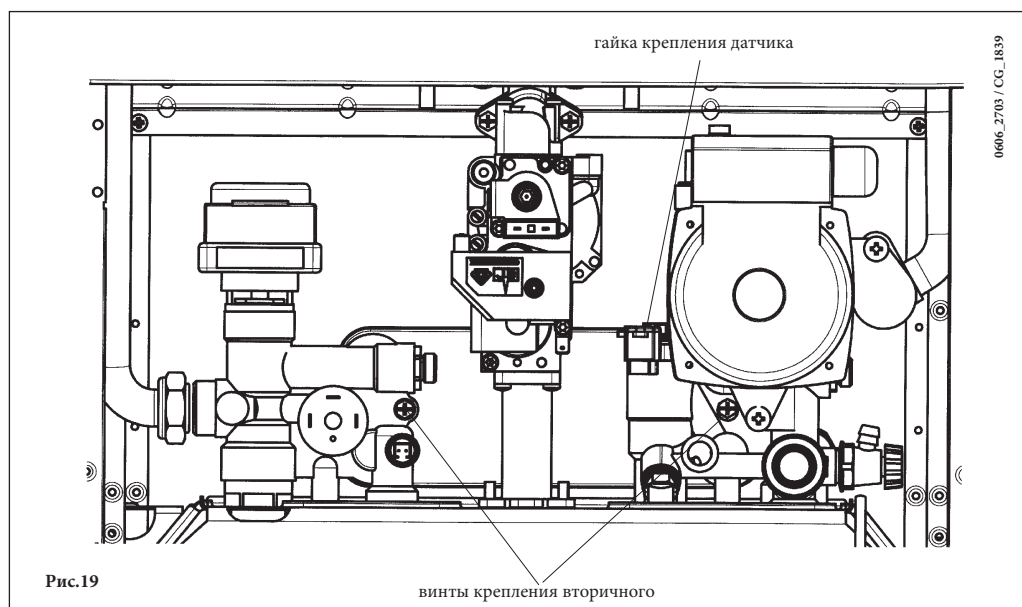
- если возможно, слейте воду только из котла **через сливной кран**;
- слейте воду из системы ГВС;
- перекройте кран на входе холодной воды;
- отвинтите два винта (прямо перед вами), крепящие теплообменник ГВС, и выньте его (рис.19).

## 29. ОЧИСТКА ФИЛЬТРА НА ВХОДЕ ХОЛОДНОЙ ВОДЫ

Котел оборудован фильтром для холодной воды, размещенным в гидравлическом блоке. Для его очистки действуйте следующим образом:

- слейте воду из системы ГВС;
- отверните гайку на блоке датчика потока воды (рис.19);
- выньте блок датчика потока воды вместе с фильтром;
- удалите загрязнения.

**Внимание:** При замене или чистке кольцевых прокладок «О-типа» в гидравлическом блоке не смазывайте их маслом. Смазывайте их только специальными средствами типа «Molykote 111».



## 30. ЕЖЕГОДНОЕ ТЕХНИЧЕСКОЕ ОБСЛУЖИВАНИЕ

Для правильной и надежной работы котла необходимо ежегодно проверять:

- внешний вид и непроницаемость прокладок газового контура и камеры сгорания;
- состояние и правильное положение электрода зажигания и электрода-датчика пламени;
- состояние горелки и ее крепление к алюминиевому фланцу;
- отсутствие грязи внутри камеры сгорания. Для чистки используйте пылесос;
- правильную настройку газового клапана;
- отсутствие грязи внутри сифона;
- давление в системе отопления;
- давление в расширительном баке;
- правильную работу вентилятора;
- отсутствие загрязнений внутри дымохода и воздуховода

---

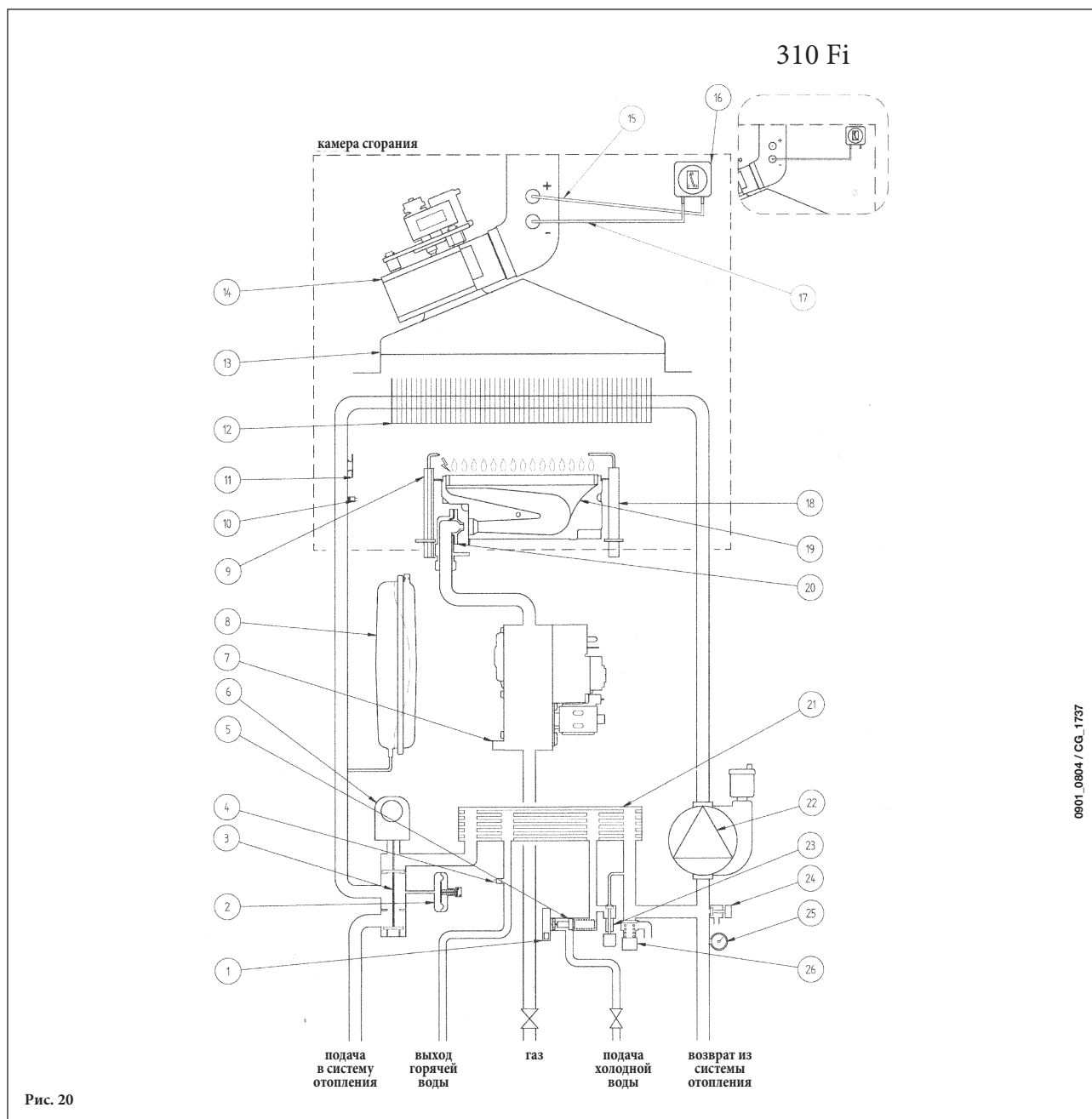
### ВНИМАНИЕ

Перед проведением любых работ убедитесь, что котел отключен от электропитания.

По завершению технического осмотра установить параметры работы котла в начальные позиции.

---

## 31. ФУНКЦИОНАЛЬНЫЕ СХЕМЫ

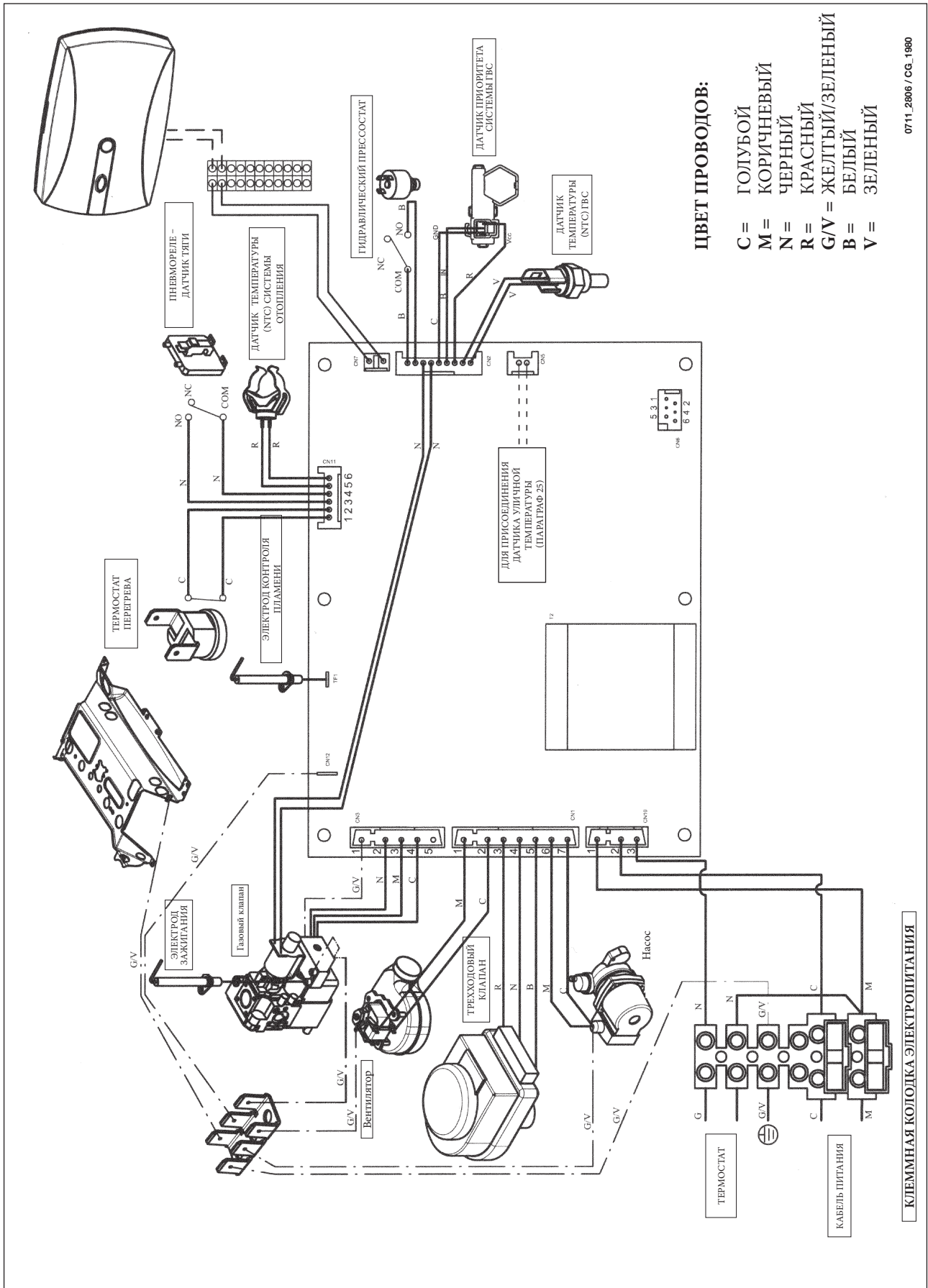


0901\_0804 / CG\_1737

### Обозначения:

- |   |  |
|---|--|
| 1 датчик приоритета контура ГВС                         | 14 вентилятор  |
| 2 гидравлический прессостат                             | 15 точка положительного давления (для модели 310 Fi точка положительного давления должна быть закрыта) |
| 3 трехходовой клапан                                    | 16 пневмореле – датчик тяги  |
| 4 датчик температуры (тип NTC) контура ГВС              | 17 точка отрицательного давления   |
| 5 датчик протока с фильтром и ограничителем напора воды | 18 электрод контроля пламени   |
| 6 мотор трехходового клапана                            | 19 горелка   |
| 7 газовый клапан  | 20 рампа подачи газа с форсунками  |
| 8 расширительный бак                                    | 21 пластинчатый теплообменник системы ГВС (автоматический байпас)                                      |
| 9 электрод зажигания                                    | 22 насос с автоматическим воздухоотводчиком  |
| 10 датчик температуры (тип NTC) контура отопления       | 23 кран заполнения котла   |
| 11 термостат перегрева                                  | 24 кран слива воды из котла  |
| 12 первичный теплообменник                              | 25 манометр  |
| 13 дымовой колпак                                       | 26 предохранительный клапан  |

## 32. СХЕМЫ ЭЛЕКТРИЧЕСКИХ СОЕДИНЕНИЙ



0711\_2806 / CG\_1980

## 33. ВЫПИСКА ИЗ НОРМ И ПРАВИЛ ЕС ДЛЯ ГАЗОВЫХ КОТЛОВ

Установка, тех. обслуживание и эксплуатация газовых котлов в Италии регламентируются нормами UNI-CIG n. 7129 и UNI-CIG n. 7131, выписку из которых мы предлагаем Вашему вниманию:

Сечения труб, составляющих газовую систему, должны обеспечивать подачу газа в нужном объеме для удовлетворения максимального запроса, с ограничением потери давления между счетчиком и любым используемым устройством не более:

- 1,0 мбар для природного газа
- 2,0 мбар для сжиженного газа

Трубы, составляющие стационарную часть системы, должны быть стальными, медными или полиэтиленовыми

- а) Стальные трубы могут быть без сварки или сварены вдоль. Присоединения стальных труб могут быть выполнены с использованием патрубков с резьбой, соответствующим нормам UNI ISO 7/1, или при помощи контактной сварки плавлением. Патрубки и специальные части должны быть выполнены из стали или из ковкого чугуна. Категорически запрещается использование в качестве изоляционного материала на основе сурика и подобных веществ.
- б) Медные трубы по своим качественным характеристикам и размерам должны соответствовать нормам UNI 6507. Для подземных медных трубопроводов минимальная толщина трубы = 2,0 мм. Присоединения медных труб должны быть выполнены при помощи контактной сварки или электросварки, а также путем механического присоединения, при этом необходимо помнить, что последний способ не допускается для труб, проложенных по специальным каналам, и подземных трубопроводов.
- в) Полиэтиленовые трубы, предназначенные исключительно для подземных трубопроводов, по своим качественным характеристикам должны соответствовать нормам UNI ISO 4437, с минимальной толщиной трубы = 3,0 мм. Патрубки и специальные части полиэтиленовых труб должны быть выполнены также из полиэтилена. Присоединения должны проводиться методом контактной сварки плавлением или при помощи нагретых элементов, а также методом электрической сварки плавлением.

### Установка системы

Запрещается установка газовых систем с относительной плотностью газа более 0,80 (тяжелее воздуха) в помещениях с полом ниже уровня земли.

Трубы могут быть установлены на виду, в специальных каналах или под землей. Не допускается установка газовых труб в контакте с водопроводными трубами.

Запрещается использование газовых труб в качестве заземлителей, проводников заземления и защитных проводников электрических систем и устройств, в том числе телефона.

Также запрещается установка газовых труб в дымоходах, в системе мусоропровода, в шахте лифта, а также в пространствах электро- и телефонных систем.

В верхней части любого отвода от используемого устройства, т.е. в верхней части любой гибкой или жесткой подводки соединения устройства с системой, на виду и в легко доступном месте, должен быть установлен отсечной кран.

При установке счетчика вне помещения необходимо установить аналогичный кран непосредственно в месте установки.

Баллоны со сжиженным газом должны быть установлены на удалении от источников тепла для защиты баллонов от прямого воздействия тепла и предотвращения нагрева выше 50 °С.

Баллоны со сжиженным газом могут быть установлены только в хорошо проветриваемых помещениях (за счет окон, дверей и пр.).

В любом жилом помещении с кубатурой до 20 м<sup>3</sup> может быть установлено не более одного баллона с содержанием 15 кг. В помещениях с кубатурой до 50 м<sup>3</sup> может быть установлено не более двух баллонов с общим содержанием 30 кг. Установка баллонов с суммарным содержанием более 50 кг должна проводиться вне помещения.

### Установка устройств

Установщик должен проверить, что используемое устройство настроено на работу с данным типом газа.

Стационарные устройства должны быть присоединены к системе при помощи жесткой металлической трубы или гибкой подводки из нержавеющей стали.

### Котлы с принудительной вентиляцией.

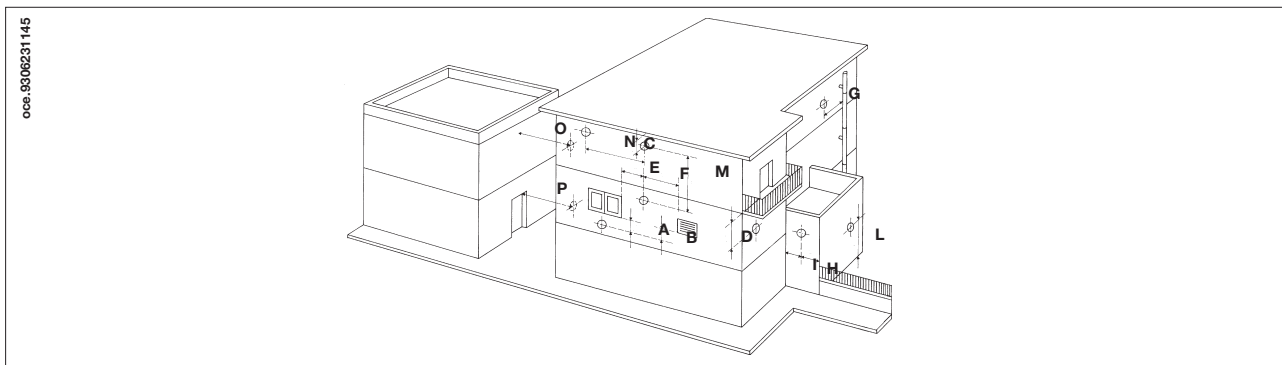
Выписка из Норм и Правил ЕС UNI 7129 (январь 1992г.)

Газовое оборудование для домашнего использования, подключенное к газовой сети. Проектирование, установка и эксплуатация.

Местоположение наконечника (вывода) трубы	Размер, показанный на рисунке	Расстояние в мм (для приборов мощностью от 16 до 35 кВт)
Под окном	A	600
Под вентиляционным отверстием	B	600
Под водостоком	C	300
Под балконом	D	300
От окна	E	400
От вентиляционного отверстия	F	600
От водосточных труб вертикальных или горизонтальных	G	300
От угла здания	H	300
От ниши в здании	I	300
От уровня земли	L	2500
Между двумя вертикальными наконечниками труб	M	1500



Между двумя горизонтальными наконечниками труб	N	1000
От другой стены, на которой в радиусе 3 м от отверстия для выхода дыма нет других отверстий для выхода продуктов сгорания и наконечников труб.	O	2000
Как указано в пункте "О", но в радиусе 3 м от отверстия для выхода дыма имеются другие отверстия для выхода продуктов сгорания и наконечники труб.	P	3000



### Отвод продуктов сгорания

Газовые устройства, снабженные патрубком газоотводной трубы, должны быть присоединены напрямую к эффективному дымоходу: только при отсутствии дымохода допускается отвод продуктов сгорания непосредственно из помещения.

Присоединение к дымоходу (рис. А) должно быть осуществлено с соблюдением следующих норм:

- присоединение должно быть герметично и выполнено из материалов, способных выдержать нормальные механические нагрузки и устойчивых к воздействию тепла, продуктов сгорания и их агрессивных конденсатов;
- присоединение должно иметь не более трех перемен направления, включая присоединительный патрубок дымохода, с внутренними углами более 90°. Изменения направления должны быть выполнены исключительно при помощи специальных колен;
- ось конечного участка присоединения должна быть перпендикулярна внутренней стене, противоположной дымоходу;
- сечение по всей длине присоединения должно быть не менее сечения выходной трубы устройства;
- в присоединении должны отсутствовать отсечные устройства (заглушки).

При прямом отводе продуктов сгорания из помещения (рис. В) не допускается более двух изменений направления.

### Вентиляция помещений

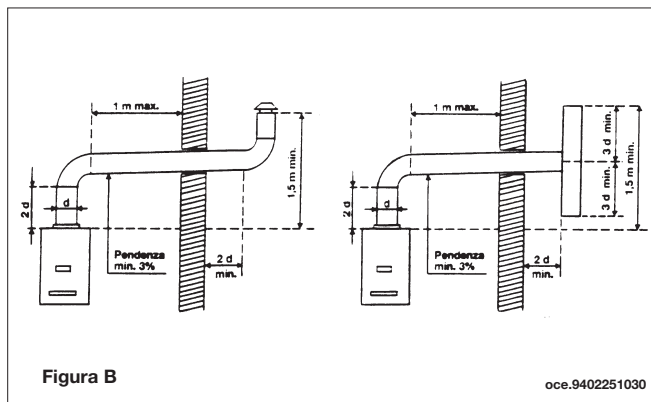
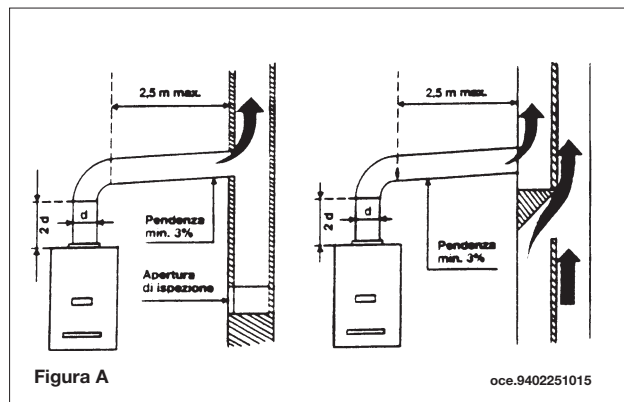
В помещении, где установлены газовые устройства, должна быть обеспечена обязательная подача воздуха в количестве, необходимом для нормального горения газа и вентиляции помещения.

Подача воздуха должна осуществляться напрямую через:

- стационарные вентиляционные отверстия, выполненные на стенах помещения и выходящие наружу;
- вентиляционных каналов, отдельных или разветвленных.

Вентиляционные отверстия на внешних стенах помещения должны отвечать следующим требованиям:

- а) иметь общее свободное сечение прохода не менее 6 см<sup>2</sup> на каждый кВт тепловой мощности при минимальной установке 100 см<sup>2</sup>;
- б) иметь конструкцию, обеспечивающую беспрепятственное поступление воздуха, как с внешней, так и с внутренней стороны стены;
- в) вентиляционные отверстия должны быть защищены, например, решетками, металлической сеткой и т.д., с сохранением при этом полезного сечения, указанного выше;
- д) вентиляционные отверстия должны быть расположены приблизительно на уровне пола, при этом они не должны мешать работе устройств отвода продуктов сгорания; в случае, если такое положение вентиляционных отверстий окажется невозможно, необходимо увеличить сечение соответствующих отверстий не менее, чем на 50%.



## 34. ТЕХНИЧЕСКИЕ ДАННЫЕ

Модель LUNA 3 COMFORT AIR		250 Fi	310 Fi
Категория		П <sub>2</sub> НЗР	П <sub>2</sub> НЗР
Максимальная потребляемая тепловая мощность	кВт	26,9	33,3
Минимальная потребляемая тепловая мощность	кВт	10,6	11,9
Максимальная полезная тепловая мощность	кВт	25	31
	какл/час	21.500	26.700
Минимальная полезная тепловая мощность	кВт	9,3	10,4
	какл/час	8.000	8.900
КПД согласно 92/42/СЕЕ	—	★★★	★★★
Максимальное давление в системе отопления	бар	3	3
Объем расширительного бака	л	8	10
Давление в расширительном баке	бар	0,5	0,5
Максимальное входное давление холодной воды	бар	8	8
Минимальное входное давление холодной воды	бар	0,15	0,15
Минимальный расход воды в контуре ГВС	л/мин	2,0	2,0
Количество горячей воды при ΔT=25 °C	л/мин	14,3	17,8
Количество горячей воды при ΔT=35 °C	л/мин	10,2	12,7
Количество горячей воды согласно EN 625	л/мин	11,5	13,7
Тип	—	C12 - C32 - C42 - C52 - C82 - B22	
Диаметр коаксиального дымохода	мм	60	60
Диаметр коаксиального воздуховода	мм	100	100
Диаметр раздельного дымохода	мм	80	80
Диаметр раздельного воздуховода	мм	80	80
Максимальный расход отходящих газов (метан)	кг/сек	0,017	0,018
Минимальный расход отходящих газов (метан)	кг/сек	0,017	0,019
Максимальная температура отходящих газов	С °	135	145
Минимальная температура отходящих газов	С °	100	110
Класс NOx	—	3	3
Тип газа	Природный (метан) или сжиженный (пропан)		
Номинальное давление подачи природного газа (метан)	мбар	20	20
Номинальное давление подачи сжиженного газа (пропан)	мбар	37	37
Напряжение электропитания	В	230	230
Частота питающей сети	Гц	50	50
Номинальная электрическая мощность	Вт	135	165
Вес Нетто	kg	38	40
Габариты	высота	мм	763
	ширина	мм	450
	глубина	мм	345
Уровень защиты от влаги и пыли (согласно EN60529)		IP X5D	IP X5D

Компания BAXI S.p.A., постоянно работая над усовершенствованием предлагаемой продукции, оставляет за собой право без предварительного уведомления вносить необходимые технические изменения в свою продукцию. Настоящее руководство поставляется в качестве информативной поддержки и не может считаться контрактом в отношении третьих лиц

**BAXI S.p.A.**  
36061 Bassano del Grappa (VI) Italia  
Via Trozzetti, 20  
Tel. 0424 517111  
Telefax 0424 38089

Компания «БАКСИ»  
Представительство в России  
Тел./факс +7 095 101-39-14  
E-mail: service@baxi.ru  
Сайт: www.baxi.ru

Tisztelt Vásárló!

Biztosak vagyunk abban, hogy az Ön új kazánja meg fog felelni az Ön összes követelményének.

Termékeink egyikének megvásárlása kielégíti az Ön várakozásait: a jó működés, az egyszerűség és a könnyű használat elvárását.

Ne dobja el ezt a füzetet anélkül, hogy elolvassá: a füzetben néhány nagyon hasznos információ található, amelyek segítenek Önnek a kazán helyes és hatékony üzemeltetésében.

Ne hagyja a csomagolás bármely részét (műanyag zsákok, polisztirol stb.) gyermekek által elérhető helyen, mert ezek potenciális veszélyforrások.

Kazánjaink viselik a CE jelölést az alábbi Irányelvekben lefektetett alapkövetelményeknek megfelelően:

- 90/396/EGK sz. gáz irányelv
- 92/42/EGK sz. teljesítmény irányelv
- 2004/108/EGK sz. elektromágneses kompatibilitási irányelv
- 2006/95/EK sz. alacsony feszültségre vonatkozó irányelv



BAXI S.p.A., a magas technológiájú kazánok és fűtési rendszerek gyártásának egyik vezető európai képviselője rendelkezik a CSQ bizonyítvánnyal a minőségirányítási rendszerek (ISO 9001), a környezet (ISO 14001) és az egészség, valamint a biztonság (OHSAS 18001) tekintetében. Ez azt igazolja, hogy BAXI S.p.A. saját stratégiai céljainak ismeri el a környezet védelmét, termékeinek megbízhatóságát és minőségét, illetve dolgozóinak egészségét és biztonságát. A vállalat szervezetén keresztül gondoskodik ezen szempontok folyamatos fejlesztéséről, ügyfelei igényeinek minél jobb kielégítése céljából



# TARTALOMJEGYZÉK

## UTASÍTÁSOK A FELHASZNÁLÓ RÉSZÉRE

1. A felszerelést megelőző utasítások	149
2. Az üzembe helyezést megelőző utasítások	149
3. A kazán üzembe helyezése	150
4. Speciális funkciók	155
5. A kazán feltöltése	157
6. A kazán kikapcsolása	158
7. Gázváltás	158
8. A rendszer hosszabb idejű üzemszünete Fagyvédelem	158
9. Hibaüzenetek és meghibásodási táblázat	158
10. Szervizelési utasítások	159

## UTASÍTÁSOK A SZERELŐ RÉSZÉRE

11. Általános információ	160
12. A felszerelést megelőző utasítások	160
13. A kazán felszerelése	161
14. A kazán mérete	161
15. A füst és levegő vezetékek felszerelése	162
16. A hálózati áramellátás csatlakoztatása	166
17. Az rfiu01 alapegység felszerelése	166
18. Gáz váltási módozatok	168
19. Paraméterek kijelzése	170
20. Paraméterek beállítása	172
21. Ellenőrző és működtető eszközök	173
22. A gyújtó és lángérzékelő elektróda elhelyezése	174
23. Az égési paraméterek ellenőrzése	174
24. Kimenő / szivattyú emelési magasság teljesítmények	174
25. A külső mérőfej csatlakoztatása	175
26. Elektromos csatlakozások többzónás rendszerhez	176
27. A hálózati kör vízkötől való megtisztítása	177
28. A víz-víz hőcserélő szétszerelése	177
29. A hidegvízszűrő tisztítása	177
30. Éves karbantartása	178
31. A kazán vázlatrajza	179
32. Illusztrált huzalozási rajz	180
33. Műszaki adatok	181

# 1. A FELSZERELÉST MEGELŐZŐ UTASÍTÁSOK

Ezt a kazánt atmoszférikus nyomáson a forrási hőmérsékletnél alacsonyabb hőmérsékletű víz melegítésére terveztük. A kazánt központi fűtő rendszerhez és háztartási meleg víz ellátó rendszerhez kell csatlakoztatni a teljesítményeinek és a kimenő teljesítményének megfelelően. A kazán felszerelését képzett szervizmérnökkel végeztesse, és biztosítsa az alábbi műveletek elvégzését:

- Gondos ellenőrzés arra vonatkozóan, hogy a kazán alkalmas-e a rendelkezésre álló gázfajtával való üzemelésre. További részletes utasítások a csomagoláson és a készüléken lévő címkén találhatóak.
- annak gondos ellenőrzése, hogy a füstelvezető végződés huzatja megfelelő-e; nincs-e elzáródva, és hogy nincsenek-e más készülék füstgázi ugyanazon füstcsatornán át elvezetve, hacsak nem kifejezetten arra tervezték, hogy egynél több készülékből érkező füstgáz összegyűjtését végezze, a hatályos törvényeknek és rendelkezéseknek megfelelően.
- Annak gondos ellenőrzése, hogy abban az esetben, ha a füstöt már meglévő füstcsatornához csatlakoztatják, alapos tisztítás legyen elvégezve, nehogy abból maradék égéstermékek kerülhessenek ki a kazán működése során és elzárják a füstcsatornát.
- A készülék helyes üzemeltetésének biztosítására és a garancia érvényessége elvesztésének elkerülésére ügyeljen az alábbi óvórendszabályokra:

## 1. Meleg víz áramkör:

- Ha a víz keménysége nagyobb, mint 20 °F (1 °F = 10 mg kalcium karbonát/1 liter víz), akkor polifoszfát vagy hasonló kezelést kell végezni a hatályos rendelkezések betartásával.
- A háztartási meleg vizes áramkört alaposan át kell öblíteni a készülék felszerelése után és annak használata előtt.
- A termék használati melegvíz hálózatához használt anyagok megfelelnek a 98/83/EK direktívának.

## 2. Fűtési áramkör

### 2.1. Új rendszer

A kazán felszerelése előtt a rendszert alaposan meg kell tisztítani, és át kell öblíteni a maradék menetvágási forgács, forrasztóanyag és az esetleges oldószerek eltávolítása céljából, alkalmas termékek használatával.

A fém, műanyag és gumi alkatrészek károsodásának elkerülésére csak semleges hatású, vagyis nem savas és nem lúgos, tisztítószereket használjon. A tisztításhoz ajánlott termékek:

SENTINEL X300 vagy X400 és FERNOX fűtőáramkör helyreállító. Ennek a terméknek a használatánál kövesse szigorúan a gyártó útmutatásait.

### 2.2. Meglévő rendszer

A kazán felszerelése előtt a rendszert alaposan meg kell tisztítani a maradék iszaptól és szennyeződésektől, és át kell öblíteni a 2.1 fejezetben ismertetett alkalmas termékek használatával.

A fém, műanyag és gumi alkatrészek károsodásának elkerülésére csak olyan semleges hatású, vagyis nem savas és nem lúgos, tisztítószereket használjon, mint a SENTINEL X100 és FERNOX fűtőáramkör védőszer Ennek a terméknek a használatánál kövesse szigorúan a gyártó útmutatásait.

Ne feledje, hogy idegen anyag jelenléte a fűtési rendszerben károsan befolyásolja a kazán működését (pl. túlmelegedést és a hőcserélő zajos működését okozza).

A fentiek betartásának elmulasztása a garancia elvesztését vonja maga után.

# 2. AZ ÜZEMBE HELYEZÉST MEGELŐZŐ UTASÍTÁSOK

A kazán kezdeti begyűjtését engedéllyel rendelkező technikusnak kell elvégezni. Biztosítsa az alábbi műveletek elvégzését:

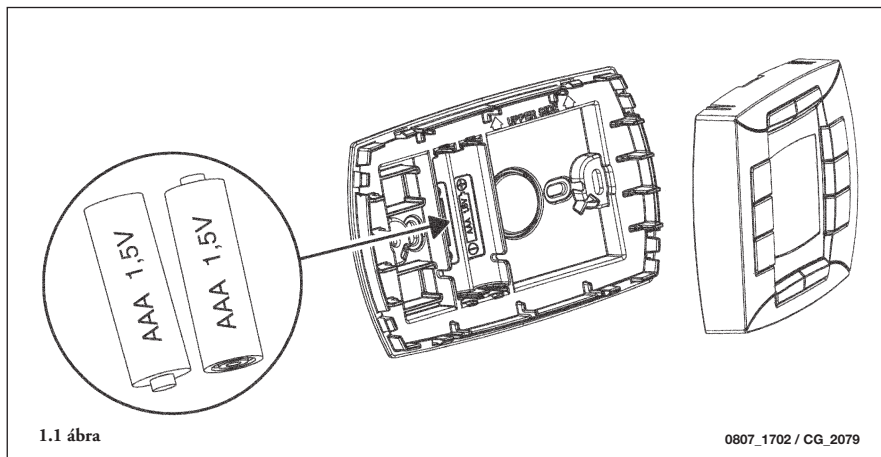
- Az (elektromos, víz, gáz) ellátó rendszerek beállításainak megfelelő kazánparaméterek.
- A hatályos törvényeknek és rendelkezéseknek megfelelő felszerelés.
- Az áramellátás és a készülék földelésének megfelelő csatlakoztatása.

A fentiek betartásának elmulasztása a garancia elvesztését vonja maga után.

Az üzembe helyezést megelőzően távolítsa el a védő műanyag bevonatot az egységről. Ehhez ne használjon semmilyen szerszámot vagy dörzshatású tisztítószert, mert ezzel rongálhatja a festett felületeket.

*A készüléket nem használhatják olyan személyek (gyermeket ideértve) akik csökkent fizikai, érzéki vagy szellemi képességgel rendelkeznek, vagy nem rendelkeznek megfelelő tapasztalattal és tudással, hacsak egy felelős személy közvetítésén keresztül nem kerül garantálásra a biztonságuk illetve felügyeletük, vagy a készülék használatára vonatkozóan fel nem világosították őket.*

### 3. A KAZÁN ÜZEMBE HELYEZÉSE

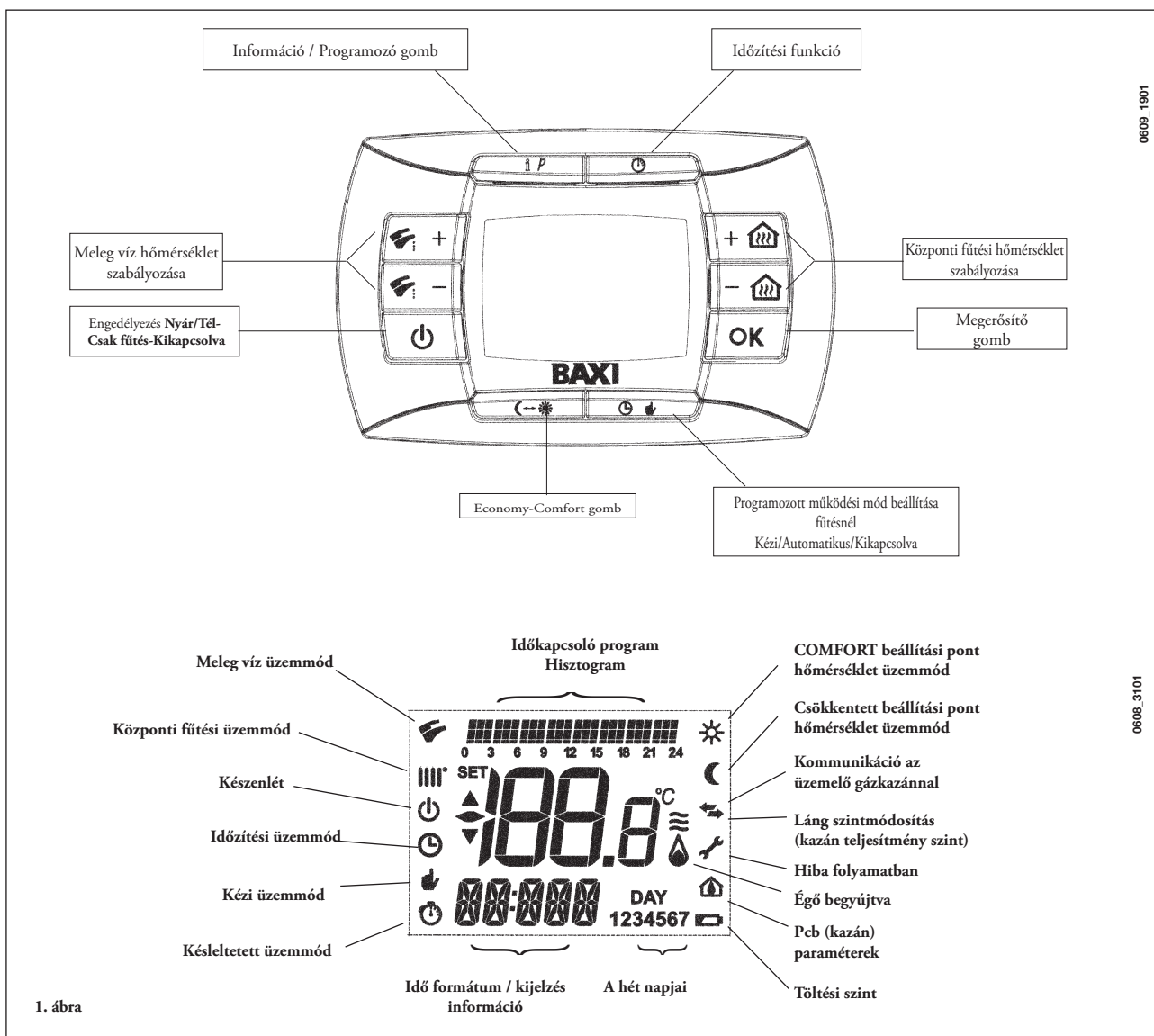


A kazán helyes begyűjtéséhez kövesse az alábbi eljárást:

- Biztosítsa az áramellátást a kazánhoz.
- nyissa ki a gázcsapot;
- A 3.2 bekezdésben leírt módon a kazán működési módjának beállításához nyomja meg a gombot

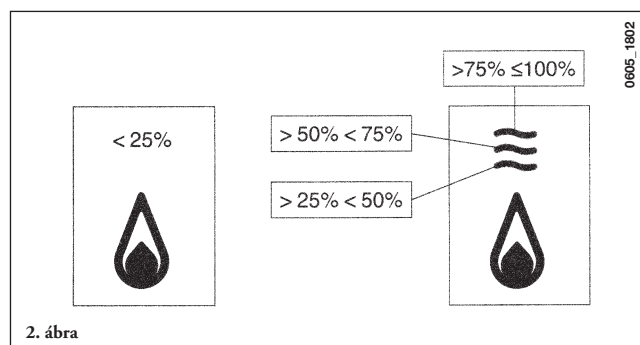
**Megjegyzés:** Ha a nyári üzemmód van beállítva, akkor a kazán csak a melegvíz-igény alatt gyűjt be .

- A központi fűtési és a háztartási meleg víz hőmérsékletek beállításához nyomja meg a 4. fejezetben ismertetett megfelelő +/- gombokat.



### 3.1 SZIMBÓLUM JELENTÉSE


A kazán működése közben a 2. ábrán bemutatott módon a kazán modulációs fokára vonatkozóan 4 különböző teljesítményszintet lehet megjeleníteni.





### 3.2 A (nyári - téli - csak fűtés - kikapcsolva) GOMB BEMUTATÁSA



Ennek a gombnak a megnyomásával a kazán alábbi üzemmódjai állíthatók be:

- NYÁRI
- TÉLI
- CSAK FŰTÉS
- KIKAPCSOLVA

A **NYÁRI** állásban a kijelzőn megjelenik a  szimbólum. A kazán csak a használati melegvízhez szükséges hőigényt elégíti ki, a fűtési funkció NEM engedélyezett (a fagyás elleni védelem funkciója bekapcsolt állapotban).

A **TÉLI** állásban a kijelzőn megjelennek a  szimbólumok. A kazán mind a használati melegvízhez, mind a fűtéshez szükséges hőigényt kielégíti (a fagyás elleni védelem funkciója bekapcsolva).

A **CSAK FŰTÉS** állásban a kijelzőn megjelenik a  szimbólum. A kazán csak a fűtéshez szükséges hőigényt elégíti ki (a fagyás elleni védelem funkciója bekapcsolva).



A **KIKAPCSOLVA** állásban a kijelzőn a két ( ) szimbólum közül egyik sem jelenik meg. Ebben az üzemmódban csak a fagyás elleni védelem funkciója engedélyezett, vagyis a kazán sem a használati melegvízhez, sem a fűtéshez szükséges hőigényt nem elégíti ki.

### 3.3 A GOMB FUNKCIÓINAK LEÍRÁSA (AUTOMATIKUS-MANUÁLIS-KIKAPCSOLVA)

A gomb megnyomásával be lehet állítani az következő fűtési funkciók egyikét:

AUTOMATIKUS-MANUÁLIS-KIKAPCSOLVA az alábbiak szerint.


#### AUTOMATIKUS (megjelenített szimbólum )

Ez a funkció a kazán működésének időprogramozását aktiválja. A fűtési igény a beállított időprogramtól függ (COMFORT “” környezeti hőmérséklet vagy csökkentett “”, környezeti hőmérséklet). Az időprogramozáshoz lásd a 3.6 bekezdést.

#### MANUÁLIS (megjelenített szimbólum )

Ez a funkció kiiktatja az időprogramozást, és a kazán a +/-  gombokkal beállított környezeti hőmérséklet szerint fűt.

#### KIKAPCSOLVA (megjelenített szimbólum )

A távvezérlőt “Off”-ra állítva a kijelzőn megjelenik a szimbólum  és a fűtési funkció ki van iktatva (a környezeti fagymentes funkció aktív).

## 3.4 A FŰTÉSI ÉS HÁLÓZATI MELEGVÍZ HŐMÉRSÉKLETÉNEK SZABÁLYOZÁSA

A fűtés előremenő ágának (III) és a használati melegvíznek (☞) a hőmérsékletét az erre szolgáló gombokkal +/- (1. ábra) lehet szabályozni.

Az égő begyulladását a kijelzőn látható (💧) szimbólum mutatja, a 3.1 pontban leírtak szerint.

### FŰTÉS

A kazán fűtési üzemmódja során az 1. ábra szerinti kijelzőn megjelenik a (III) szimbólum és a környezeti hőmérséklet értéke (°C). A környezeti hőmérséklet manuális állítása alatt a kijelzőn megjelenik az "AMB" felirat.

### HASZNÁLATI MELEGVÍZ

A kazán használati melegvíz üzemmódja során az 1. ábra szerinti kijelzőn megjelenik a (☞) szimbólum és a környezeti hőmérséklet értéke (°C).

A használati melegvíz manuális állítása alatt a kijelzőn megjelenik a "HW SP" felirat.

**MEGJEGYZÉS:** ha a kazán használati melegvíz üzemmódja során bojler kerül csatlakoztatásra, akkor a kijelzőn megjelenik a (☞) és a környezeti hőmérséklet értéke (°C).

#### 3.4.1. A kazánba beépített távvezérlés

Ha a kazánba be van építve a távvezérlés, a +/- (🏠) gombok szabályozzák a fűtőberendezés előremenő vizének hőmérsékletét. A megjelenített hőmérséklet a környezeti hőmérséklet.

## 3.5 PROGRAMOZÁS (PROGR)

Ezzel a móddal lehet beállítani az időt, a hét napját, a hőmérséklet értékeket és a programokat.

### DÁTUM-IDŐ BEÁLLÍTÁSA

Nyomja meg az IP gombot: a kijelzőn (pár másodpercre) megjelenik a **PROGR** felirat, és az óra érték villogni kezd.

*Megjegyzés:* Ha semmilyen gombot nem nyomnak meg, körülbelül 1 perc múlva a funkció automatikusan bezárul.

- A +/- (🏠) gombokkal állítsa be az óra értéket;
- Nyomja meg az OK gombot;
- A +/- (🏠) gombokkal állítsa be a perc értéket;
- Nyomja meg az OK gombot;
- A +/- (🏠) gombokkal állítsa be a hét napját "Day"

(1...7, ami a hétfőnek...vasárnapnak felel meg);

## 3.6 FŰTÉSI FUNKCIÓ NAPSZAKÁNAK PROGRAMOZÁSA

A programozás lehetővé teszi a kazán automatikus működésének beállítását a hét meghatározott napjain meghatározott napszakokban.

A kazán működésének beállításait el lehet végezni *egyedi* napokra vagy *egymást követő* több napra együttesen.

### 3.6.1. Egyedi napok

Ezzel a móddal 4 különböző napszakra lehet beállítani a kazán működését (a napszakok az egyes napokon eltérhetnek).

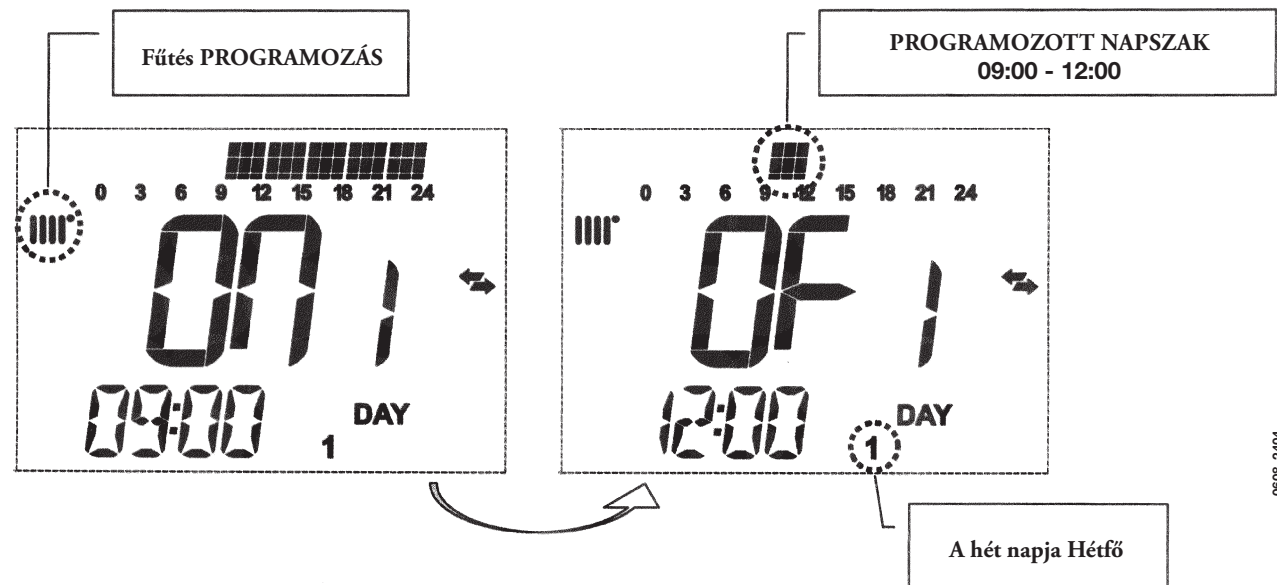
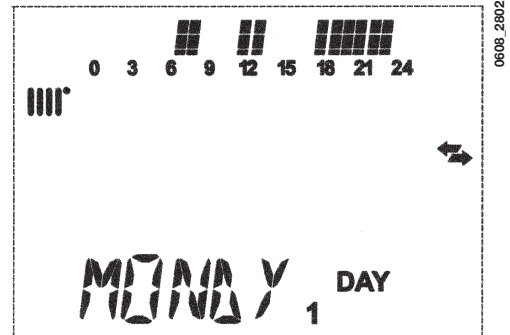
Minden kiválasztott napnál 4 napszak áll rendelkezésre (a kazán fűtésének 4 bekapcsolási és kikapcsolási időintervalluma) az alábbi ábrának megfelelő módon:



			GYÁRI ÉRTÉKEK							
			On 1	Of 1	On 2	Of 2	On 3	Of 3	On 4	Of 4
MONDY	DAY 1	(hétfő)	06:00	08:00	11:00	13:00	17:00	23:00	24:00	24:00
TUEDY	DAY 2	(kedd)								
WEDDY	DAY 3	(szerda)								
THUDY	DAY 4	(csütörtök)								
FRIDY	DAY 5	(péntek)								
SATDY	DAY 6	(szombat)								
SUNDY	DAY 7	(vasárnap)								

Egy napszak beállításához az alábbiak szerint járjon el:

- 1) Nyomja meg az **IP** gombot, majd a gombot;
- 2) a **+/-** gombokat többször megnyomva válassza ki a hét egy napját (1...7);
- 3) nyomja meg az **OK** gombot;
- 4) a kijelzőn megjelenik az **on 1** felirat, és az időpont négy számjegye villog, ahogy az alábbi ábra mutatja;
- 5) a **+/-** gombokkal állítsa be a kazán bekapcsolásának időpontját;
- 6) nyomja meg az **OK** gombot;
- 7) a kijelzőn megjelenik az **of 1** felirat, és az időpont négy számjegye villog, ahogy az alábbi ábra mutatja;
- 8) a **+/-** gombokkal állítsa be a kazán kikapcsolásának időpontját;
- 9) nyomja meg az **OK** gombot;
- 10) ugyanezeket a műveleteket ismételje meg a fennmaradó három napszak beállításához;
- 11) a funkcióból való kilépéshez nyomja meg az **IP** gombot.



**Megjegyzés:** ha ugyanazt az értéket állítja be a bekapcsolás **on...** és a kikapcsolás **of...** időpontjaként, a napszak törlődik, és az elektronikus kártya áttér a következő napszakra (pl. **on1=09:00 - of1=09:00** a program "átugorja" az 1. napszakot, és következik az **on2...**).

### 3.6.2. Csoportosított napok

Ez a funkció lehetővé teszi a berendezés 4 azonos be- és kikapcsolási napszakának beállítását több napra vagy az egész hétre érvényesen (lásd az alábbi összefoglaló táblázatot).

Egy napszak beállításához az alábbiak szerint járjon el:

- 1) Nyomja meg az **IP** gombot, majd a gombot;
- 2) a **+/-** gombokat ismételten megnyomva válasszon ki egy nap CSOPORTOT;
- 3) nyomja meg az **OK** gombot
- 4) ismétlje meg a 3.6.1. bekezdés 3-10 pontjai alatt leírt műveleteket.

*Rendelkezésre álló napcsoportok összefoglaló táblázata*

			GYÁRI ÉRTÉKEK
csoport "MO-FR"	DAY 1 2 3 4 5	hétfőtől péntekig	Lásd a 3.6.1. bekezdés táblázatát
csoport "SA-SU"	DAY 6 7	szombat és vasárnap	07:00 – 23:00
csoport "MO-SA"	DAY 1 2 3 4 5 6	hétfőtől szombatig	Lásd a 3.6.1. bekezdés táblázatát
csoport "MO-SU"	DAY 1 2 3 4 5 6 7	a hét összes napja	Lásd a 3.6.1. bekezdés táblázatát

## 3.7 HASZNÁLATI MELEGVÍZ FUNKCIÓ PROGRAMOZÁSA

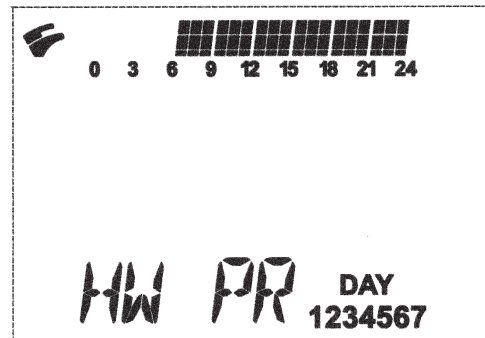
(a programozott napszakok a hét minden napján azonosak).

Ez a funkció lehetővé teszi a kazán 4 működési időszakának beprogramozását használati melegvíz módban a hét egészére vonatkozóan (a beprogramozott időszakok a hét minden napjára azonosak).

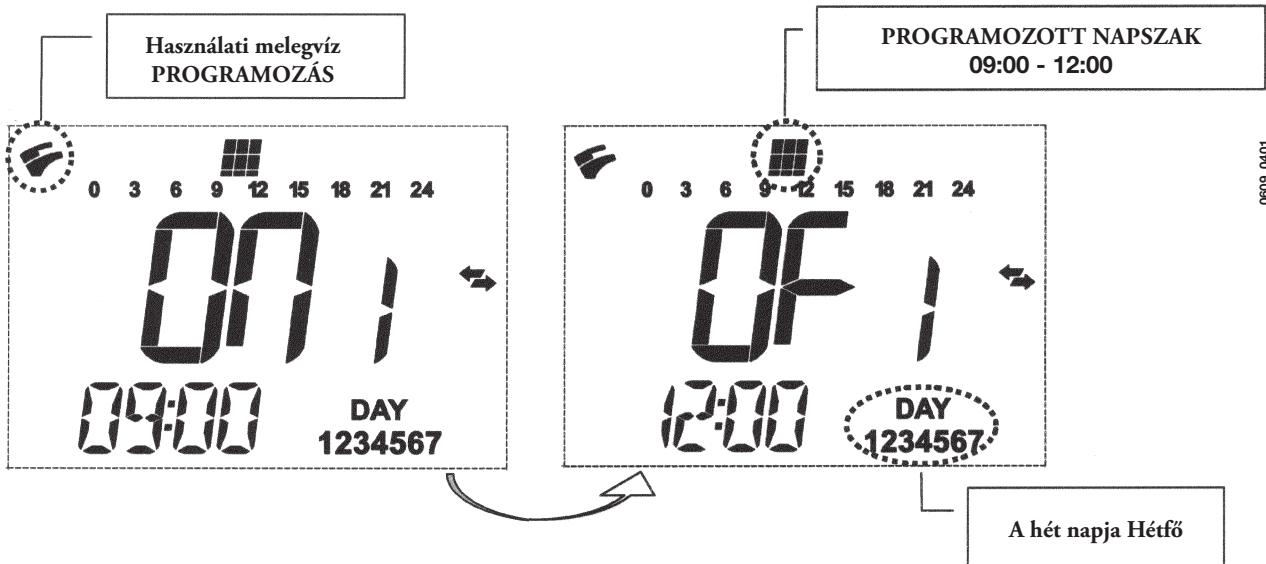
*Megjegyzés: A programozás aktiválásához be kell állítani a HW PR = 2 paramétert (lásd a 19.1 bekezdést).*

Használati melegvíz idő programjának beállításához az alábbiak szerint járjon el:

- 1) Nyomja meg az **IP** gombot, majd a gombot; a programozáshoz való hozzáférés céljából (fűtés és használati melegvíz);
- 2) Válassza ki a használati melegvíz programot "HW PR" a **+/-** ;
- 3) Nyomja meg az **OK** gombot
- 4) A 3.6.1 bekezdés 3-10. pontjaiban leírt műveleteket megismételve állítsa be azokat a napszakokat, amikor engedélyezve van a használati melegvíz funkció (a gyári beállítás: 06:00 - 23:00).



**FONTOS:** a heti programozás aktiválásához a beszerelést végző szakember a "HW PR" = 2 értéket be kell, hogy állítsa a 19.1. bekezdésben leírtak szerint




## 4. SPECIÁLIS FUNKCIÓK

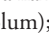
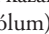
### 4.1 A ECONOMY - COMFORT funkció

#### 4.4.1 A (COMFORT - ECONOMY) FUNKCIÓ GOMB

Ez a funkció csak a fűtés automatikus programozása alatt operatív (lásd a 4.2 bekezdést).

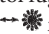
Ennek a funkciónak az a célja, hogy a felhasználó gyorsan beállíthasson két eltérő hőmérsékleti alapértéket: **Economy / Comfort**. Az egyszerűség kedvéért javasolt, hogy az ECONOMY hőmérséklete kisebb értékre legyen beállítva, mint a COMFORT hőmérséklete. Ezzel a módszerrel megvalósítható az, hogy az ECONOMY egy kisebb, míg a COMFORT a névleges hőmérsékletre legyen beállítva.

A kívánt alapérték beállításához nyomja meg a gombot .


- az "ECONM" felirat jelzi, hogy a kazán a csökkentett alapértékkel működik (a kijelzőn megjelenik a  szimbólum);
- a "COMFR" felirat jelzi, hogy a kazán a névleges alapértékkel működik (a kijelzőn megjelenik a  szimbólum);

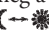
A környezeti hőmérséklet átmeneti módosítását végezze el a +/-  gombokkal, vagy járjon el a 4.3. bekezdés szerint. Ez a funkció lehet manuális vagy automatikus, az alábbiak szerint:

#### AUTOMATIKUS MŰKÖDÉS (a kijelzőn megjelenő szimbólum )

A beállított környezeti hőmérséklet az időszávtól függ (3.6. bekezdés). Az időszávon belül a környezeti hőmérséklet a COMFORT hőmérséklet, az időszávon kívül az ECONOMY. A gomb  megnyomásával átmenetileg módosítani lehet a környezeti hőmérsékletet (COMFORT-ról ECONOMY-ra és fordítva) a következő beállított időszávváltásig.

#### MANUÁLIS MŰKÖDÉS (a kijelzőn megjelenített szimbólum )

Nyomja meg a gombot , és állítsa a kazánt manuális működési módra.




A gomb  megnyomásával meg lehet változtatni a környezeti hőmérsékletet (COMFORT-ról ECONOMY-ra és fordítva) a gomb következő megnyomásáig.


## 4.2 SHOWER (ZUHANY) működése

A shower funkció kényelmesebb használati melegvíz felhasználást biztosít, például zuhanyozás közben.


Ez a funkció lehetővé teszi a névleges hőmérsékleti értéknél alacsonyabb hőmérsékletű használati melegvíz vételezését. A shower funkció maximális hőmérsékletének beállításához és módosításához lásd a fenti 3.4 bekezdést.

Ez a funkció az alábbi módon manuálisan aktiválható:

- Nyomja meg a +/- (☞) gombok egyikét, majd nyomja le a  gombot a funkció aktiválásához (a kijelzőn pár másodpercre megjelenik a **SHOWER** felirat, majd a **HW SS** felirat);
- amikor a kijelzőn villog az előremenő hőmérséklet és a  szimbólum, nyomja meg az OK gombot;
- a funkció időtartama **60 perc** (ez alatt az idő alatt a  szimbólum villog).

Ennek az időnek az elteltével a használati melegvíz hőmérséklete visszatér a funkció aktiválása előtt beállított működési módnak megfelelő értékre (a kijelzőn a  szimbólum már nem villog).

**Megjegyzés:** a funkció 60 percnél korábbi kiiktatásához az alábbiak szerint járjon el:


- nyomja meg a két +/- (☞) gomb egyikét, majd nyomja le a  gombot;
- nyomja le a gombot **OK**, a kijelzőn megjelenik a “**HW S^**” felirat.

## 4.3 A GOMBHOZ TÁRSÍTOTT FUNKCIÓK HŐMÉRSÉKLET ÉRTÉKÉNEK MÓDOSÍTÁSA

A kazán hőmérsékleti értékeit az alábbiak szerint lehet módosítani:

- Az **IP** gomb megnyomásával indítsa el a **PROGR** funkciót;
- a   gombot megnyomva válassza ki a kívánt funkciót az alábbi táblázatban foglaltak szerint:






Funkció	Megjelenítés	A funkció leírása
<b>COMFR</b>	A beállított hőmérséklet-érték villog (gyári érték = <b>20°C</b> )	A kazán működése fűtési funkcióban az alábbi hőmérsékleten.
<b>ECONM</b>	A beállított hőmérséklet-érték villog (gyári érték = <b>18°C</b> )	A kazán működése fűtési funkcióban csökkentett hőmérsékleten.
<b>NOFR*</b>	A beállított hőmérséklet-érték villog (gyári érték = <b>5 °C</b> )	A kazán működése fűtési funkcióban az alábbi hőmérsékleten.
<b>SHOWER</b>	A beállított hőmérséklet-érték villog (gyári érték = <b>40°C</b> )	A kazán működése fűtési funkcióban az alábbi hőmérsékleten.

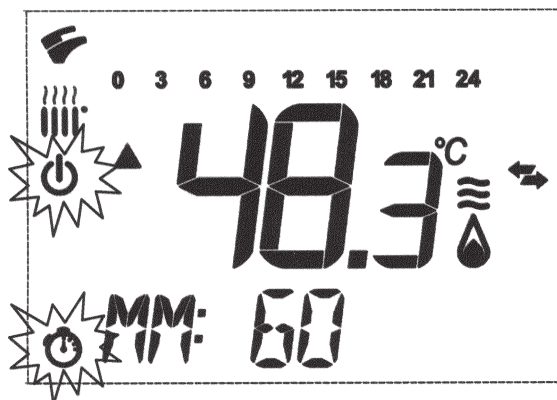
- A kiválasztott funkció értékének módosításához használja a +/-  gombokat (fűtés vagy használati melegvíz).
- A funkcióból való kilépéshez nyomja meg az **IP** gombot.

## 4.4 IDŐZÍTETT FUNKCIÓK (GOMB )

### 4.4.1 IDŐZÍTETT PROGRAM KIKAPCSOLVA (NYARALÁSI PROGRAM)

Evvel a funkcióval egy adott időszakra ki lehet iktatni az időprogramozást (3.6 fejezet). Ebben a fázisban egy minimális környezeti hőmérsékletet garantált (a gyári beállítás szerint ez 5°C), amit a 4.3 bekezdésben a “**NOFR\***” pont alatt leírt módon meg lehet változtatni. A funkció aktiválását a következők szerint lehet elvégezni:

- nyomja meg a gombot  az “**AUTO**” funkció aktiválásához (szimbólum );
- a gomb  megnyomásakor a kijelzőn megjelenik az **MM 60** felirat, és a szimbólumok   villognak.



0610\_0201

*Ebben a példában a funkció hossza 60 perc.*

A +/- gombokkal lehet beállítani a funkció időtartamát, a beállítási időszak 10 perc. A beállított idő 10 perctől maximum 45 nap lehet.  
 A + gombot megnyomva 90 perc után a kijelzőn megjelenik a HH 02 felirat: ebben az esetben az idő számítása órákban történik. Az időszak 2 és 47 óra közötti.  
 A + gombot megnyomva 47 óra után a kijelzőn megjelenik a DD 02 felirat: ebben az esetben az idő számítása napokban történik. Az időszak 2 és 45 nap közötti (a beállítási időszak 1 nap).

**FIGYELMEZTETÉS:** a funkció aktiválását követően figyeljen oda, hogy ne nyomjon meg semmilyen más gombot. A távirányító bármely gombjának véletlen lenyomásával aktiválódik a manuális funkció (a szimbólum villog a kijelzőn, és megszakad az "Időzítve kikapcsolt" állapot). Ebben az esetben meg kell ismételni a funkció aktiválási eljárását a jelen bekezdés elején leírt módon.

#### 4.4.2 MANUÁLIS IDŐZÍTÉS (PARTY)

Ez a funkció lehetővé teszi egy ideiglenes környezeti hőmérsékleti érték beállítását. Az időszak elteltével a működési mód visszatér a korábban beállítottra.

A funkció aktiválása az alábbiak szerint történik:

- nyomja meg a gombot a "MANUÁLIS" funkció aktiválásához (szimbólum);
- a gomb megnyomásakor a kijelzőn megjelenik az MM 60 felirat, és a szimbólumok villognak;
- a funkció időtartamának beállítása megegyezik a 4.4.1 bekezdésben leírttal.
- a környezeti hőmérséklet értékének módosításához nyomja meg az OK gombot (a kijelzőn megjelenik az "AMB" felirat), és használja a +/- gombokat.

## 5. A KAZÁN FELTÖLTÉSE

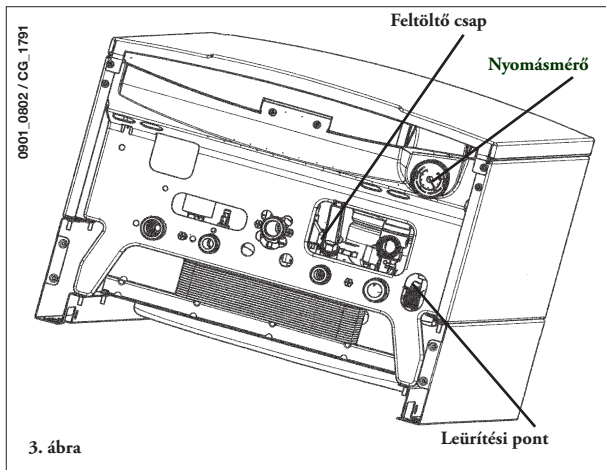
**FONTOS:** Ellenőrizze rendszeresen, hogy a nyomásszabályozón (3. ábra) kijelzett nyomás 0,7 és 1,5 bar közötti legyen, amikor a kazán nem működik. Túlnyomás esetén nyissa ki a kazán ürítőszelepét (3. ábra).

Abban az esetben, ha a nyomás kisebb, nyissa ki a kazán töltőcsapját (3. ábra).

Javasoljuk, hogy a csapot nagyon lassan nyissa, hogy a levegő eltávozzon.

Ez alatt a művelet alatt a kazán "OFF" állapotban kell legyen (a következő gombbal végezze el a beállítást: - 1 ábra).

**MEGJEGYZÉS:** Abban az esetben, ha gyakran keletkezik nyomásesés, ellenőriztesse a kazánt képesített szervizmérnökkel.



## 6. A KAZÁN KIKAPCSOLÁSA

A kazán kikapcsolásához áramtalanítsa a berendezést. Ha a kazán "OFF"-on van (3.2 bekezdés), az elektromos áramkörök feszültség alatt maradnak, és a fagymentesítő funkció aktív (8. bekezdés).

## 7. GÁZVÁLTÁS

Ezek a földgázra beállított kazánok átválthatók **PB gázzal** való üzemelésre. Bármilyen gázváltási műveletet képzett szervizmérnöknek kell elvégezni.

## 8. A RENDSZER HOSSZABB IDEJŰ ÜZEMSZÜNETE. FAGYVÉDELEM

Javasoljuk, hogy kerülje az egész rendszer leürítését, mert a vízcsera használatlan és káros mészkő lerakódásokat idéz elő a kazán belsejében és a fűtőelemekben. Arra az esetre, ha a kazán a téli időszakban nem üzemel, és ezért fagyveszélynek van kitéve, javasoljuk valamilyen speciális-célú fagyállószert hozzáadását a rendszerben lévő vízhez (pl. korrózió- és vízkő-gátlóval kombinált propilén-glikol).

A kazánok elektronikus vezérlése tartalmaz egy "fagyvédő" funkciót a központi fűtési rendszerben, ami működésbe hozza az égőt, hogy a fűtés áramlási hőmérséklete elérje a 30 °C értéket, amikor a fűtési áramlási hőmérséklet 5 °C alá csökken.


A fagyvédő funkció akkor van engedélyezve, ha:

- \* a kazán áramellátása be van kapcsolva;
- \* A gázellátó csap nyitva van;
- \* A rendszer nyomása az előírás szerinti;
- \* A kazán nincs blokkolva.

## 9. HIBAÜZENETEK ÉS MEGHIBÁSODÁSI TÁBLÁZAT

A hőmérséklet-ellenőrzés kétféle hiba megállapítását végzi: **MEGHIBÁSODÁSOK** és **BLOKKOLÁSOK**

### MEGHIBÁSODÁS


Ha meghibásodás keletkezik, akkor a kijelzőn a  szimbólumok láthatók a <ERROR> felirattal együtt villogva.

A hiba azonosítására egy hibakód szolgál, melyet E betű követ.

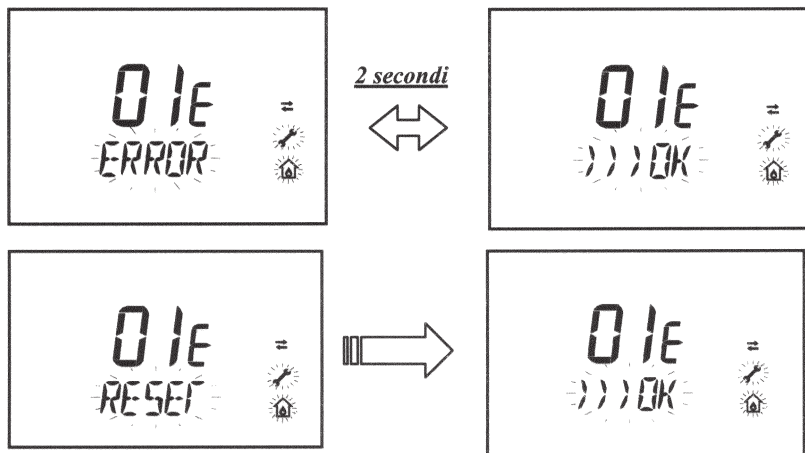
A hiba megszüntetése után helyreáll a normál működés.



## BLOKKOLÁS

Ha blokkolás keletkezik, akkor a kijelzőn a  szimbólumok láthatók a <ERROR> felirattal együtt villogva, 2 másodpercenként váltakozva a villogó <>>>OK> felirattal. A blokkolási hiba azonosítására egy hibakód szolgál (lásd az alábbi táblázatot), melyet E betű követ.

Nyomja meg a **OK** gombot (1. ábra) a gázkazán alaphelyzetbe állításához. A kijelző megjeleníti a <RESET> kiírást, majd az <>>>OK> kiírást.



0605\_3101

0608\_2805

HIBA KÓD	A MEGHIBÁSODÁSOK leírása	JAVÍTÁSI TENNIVALÓ
01E	Gázellátási hiba	Nyomja meg a OK gombot (1. ábra) legalább 2 másodpercig. Ha a hiba továbbra is fennáll, hívja a hivatalos szervizközpontot.
02E	A biztonsági hőfokszabályozó érzékelő leoldott	Nyomja meg a OK gombot (1. ábra) legalább 2 másodpercig. Ha a hiba továbbra is fennáll, hívja a hivatalos szervizközpontot.
03E	Füst nyomáskapcsoló leoldott	Hívja a hivatalos szervizközpontot.
04E	Biztonsági hiba gyakori lángvesztés miatt	Hívja a hivatalos szervizközpontot.
05E	Központi fűtési NTC érzékelő hiba	Hívja a hivatalos szervizközpontot.
06E	Háztartási meleg víz NTC érzékelő hiba	Hívja a hivatalos szervizközpontot.
10E	Víznyomás ALACSONY	Ellenőrizze, hogy a nyomás a rendszerben az előírás szerinti-e. Lásd 5. fejezetben. Ha a hiba továbbra is fennáll, hívja a hivatalos szervizközpontot.
11E	A biztonsági termosztát beavatkozása a berendezés alacsony hőmérséklete miatt (ha be van kötve)	Hívja a hivatalos szervizközpontot.
18E	Berendezés vízfeltöltése funkció aktív (csak az erre előkészített berendezéseknél)	Várja meg a feltöltés befejezését
19E	Berendezésfeltöltési rendellenesség (csak az erre előkészített berendezéseknél)	Hívja a hivatalos szervizközpontot.
25E	Kazán maximum hőmérséklet túllépése (valószínűleg szivattyú megszorulás)	Hívja a hivatalos szervizközpontot.
31E	Kommunikációs hiba az elektronikus kártya és a távvezérlés között	Nyomja meg a OK gombot (1. ábra) legalább 2 másodpercig. Ha a hiba továbbra is fennáll, hívja a hivatalos szervizközpontot.
35E	Hibás láng (parazita láng)	Nyomja meg a OK gombot (1. ábra) legalább 2 másodpercig. Ha a hiba továbbra is fennáll, hívja a hivatalos szervizközpontot.
80E-96E	Távírányítási belső hiba	Hívja a hivatalos szervizközpontot.
97E	Elektronikus kártya betáplálási frekvencia (Hz) beállításának hibája	Módosítsa a frekvencia (Hz) beállítását
98E-99E	Kártya belső hiba	Hívja a hivatalos szervizközpontot.

## 10. SZERVIZELÉSI UTASÍTÁSOK

A kazán hatékony és biztonságos működésének fenntartásához ellenőriztesse azt képesített szervizmérnökkel minden üzemelési időszak végén.

A gondos szervizelés biztosítja a rendszer gazdaságos működését.

Ne tisztogassa a készülék külső burkolatát csiszoló, maró hatású és/vagy könnyen gyulladó tisztítószerrel (pl. benzin, alkohol stb.). Tisztítás előtt mindig válassza le az áramellátást a készülékről (lásd 6. fejezetben).

## 11. ÁLTALÁNOS INFORMÁCIÓ

Az alábbi megjegyzések és utasítások a szervizmérnököknek szólnak, hogy segítse őket a telepítés hibátlan elvégzésében. A kazán begyűjtására és az üzemeltetésére vonatkozó utasítások a 'Felhasználóra tartozó utasítások' című fejezetben találhatóak.

Vegye figyelembe, hogy a háztartási gázkészülékek felszerelését, karbantartását és működtetését kizárólag szakképzett személyek végezhetik az érvényes szabványoknak megfelelően.

Kérjük, jegyezze meg az alábbiakat:

- \* Ez a kazán csatlakoztatható bármilyen típusú kettős vagy egyes tápcsöví konvektor lapokhoz, radiátorokhoz és termokonvektorhoz. A rendszerszakaszok tervezését a szokásos módon kell végezni, azonban figyelembe kell venni a rendelkezésre álló kimenő teljesítményt / szivattyú emelési magasságot, a 24. fejezetben leírtak szerint.
  - \* Ne hagyja a csomagolás bármely részét (műanyag zsákok, polisztirol stb.) gyermekek által elérhető helyen, mert ezek potenciális veszélyforrások.
  - \* A kazán kezdeti begyűjtését képzett szervizmérnöknek kell elvégezni.
- A fentiek betartásának elmulasztása a garancia elvesztését vonja maga után.

## 12. A FELSZERELÉST MEGELŐZŐ UTASÍTÁSOK

Ezt a kazánt atmoszférikus nyomáson a forrási hőmérsékletnél alacsonyabb hőmérsékletű víz melegítésére terveztük. A kazánt központi fűtő rendszerhez és háztartási meleg víz ellátó rendszerhez kell csatlakoztatni a teljesítményeinek és a kimenő teljesítményének megfelelően.

A kazán felszerelését képzett szervizmérnökkel végeztesse, és biztosítsa az alábbi műveletek elvégzését:

- a) Gondos ellenőrzés arra vonatkozóan, hogy a kazán alkalmas-e a rendelkezésre álló gázfajtaival való üzemelésre. További részletes utasítások a csomagoláson és a készüléken lévő címkén találhatóak.
- b) annak gondos ellenőrzése, hogy a füstelvezető végződés huzatja megfelelő-e; nincs-e elzáródva, és hogy nincsenek-e más készülék füstgázai ugyanazon füstcsatornán át elvezetve, hacsak nem kifejezetten arra tervezték, hogy egynél több készülékből érkező füstgáz összegyűjtését végezze, a hatályos törvényeknek és rendelkezéseknek megfelelően.
- c) Annak gondos ellenőrzése, hogy abban az esetben, ha a füstöt már meglévő füstcsatornához csatlakoztatják, alapos tisztítás legyen elvégezve, nehogy abból maradék égéstermék kerülhessenek ki a kazán működése során és elzárják a füstcsatornát.

A készülék helyes üzemeltetésének biztosítására és a garancia érvényessége elvesztésének elkerülésére, ügyeljen az alábbi óvórendszabályokra:

### 1. Meleg víz áramkör:

- 1.1. Ha a víz keménysége nagyobb, mint 20 °F (1 °F = 10 mg kalcium karbonát/1 liter víz), akkor polifoszfát vagy hasonló kezelést kell végezni a hatályos rendelkezések betartásával.
- 1.2. A háztartási meleg vizes áramkört alaposan át kell öblíteni a készülék felszerelése után és annak használata előtt.
- 1.3. A termék használati melegvíz hálózathoz használt anyagok megfelelnek a 98/83/EK direktívának.

### 2. Fűtési áramkör

#### 2.1. Új rendszer

A kazán felszerelése előtt a rendszert alaposan meg kell tisztítani, és át kell öblíteni a maradék menetvágási forgács, forrasanyag és az esetleges oldószerek eltávolítása céljából, alkalmas termékek használatával.

A fém, műanyag és gumi alkatrészek károsodásának elkerülésére csak semleges hatású, vagyis nem savas és nem lúgos, tisztítószereket használjon. A tisztításhoz ajánlott termékek:

SENTINEL X300 vagy X400 és FERNOX fűtőáramkör helyreállító. Ennek a terméknek a használatánál kövesse szigorúan a gyártó útmutatásait.

#### 2.2. Meglévő rendszer

A kazán felszerelése előtt a rendszert alaposan meg kell tisztítani a maradék iszaptól és szennyeződésektől, és át kell öblíteni a 2.1 fejezetben ismertetett alkalmas termékek használatával.

A fém, műanyag és gumi alkatrészek károsodásának elkerülésére csak olyan semleges hatású, vagyis nem savas és nem lúgos, tisztítószereket használjon, mint a SENTINEL X100 és FERNOX fűtőáramkör védőszer Ennek a terméknek a használatánál kövesse szigorúan a gyártó útmutatásait.

Ne feledje, hogy idegen anyag jelenléte a fűtési rendszerben károsan befolyásolja a kazán működését (pl. túlmelegedést és a hőcserélő zajos működését okozza).

---

**A fentiek betartásának elmulasztása a garancia elvesztését vonja maga után.**

---

**FONTOS:** egy azonnali használati melegvizet szolgáltató (vegyes) kazán napelemes berendezésre csatlakoztatásánál a kazánba belépő használati melegvíz maximális hőmérséklete nem lépheti túl a

60 °C -ot kapacitáskorlátozó nélkül

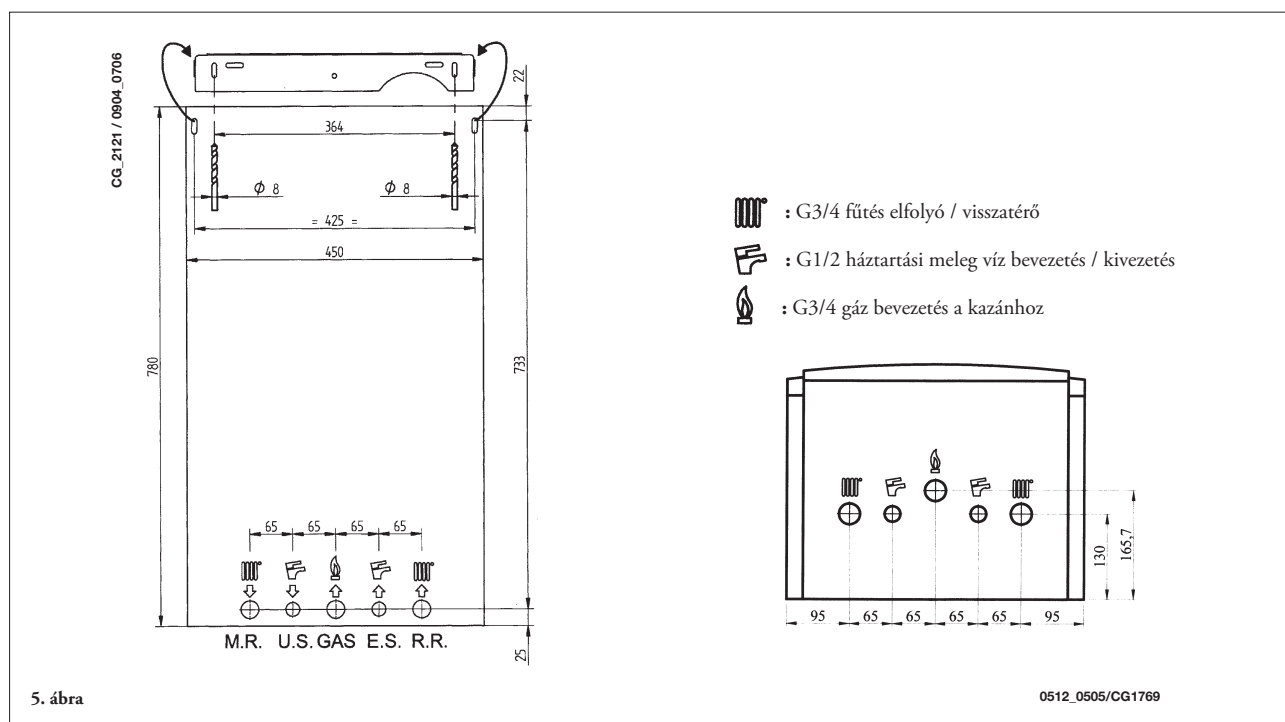
70 °C -ot kapacitáskorlátozóval



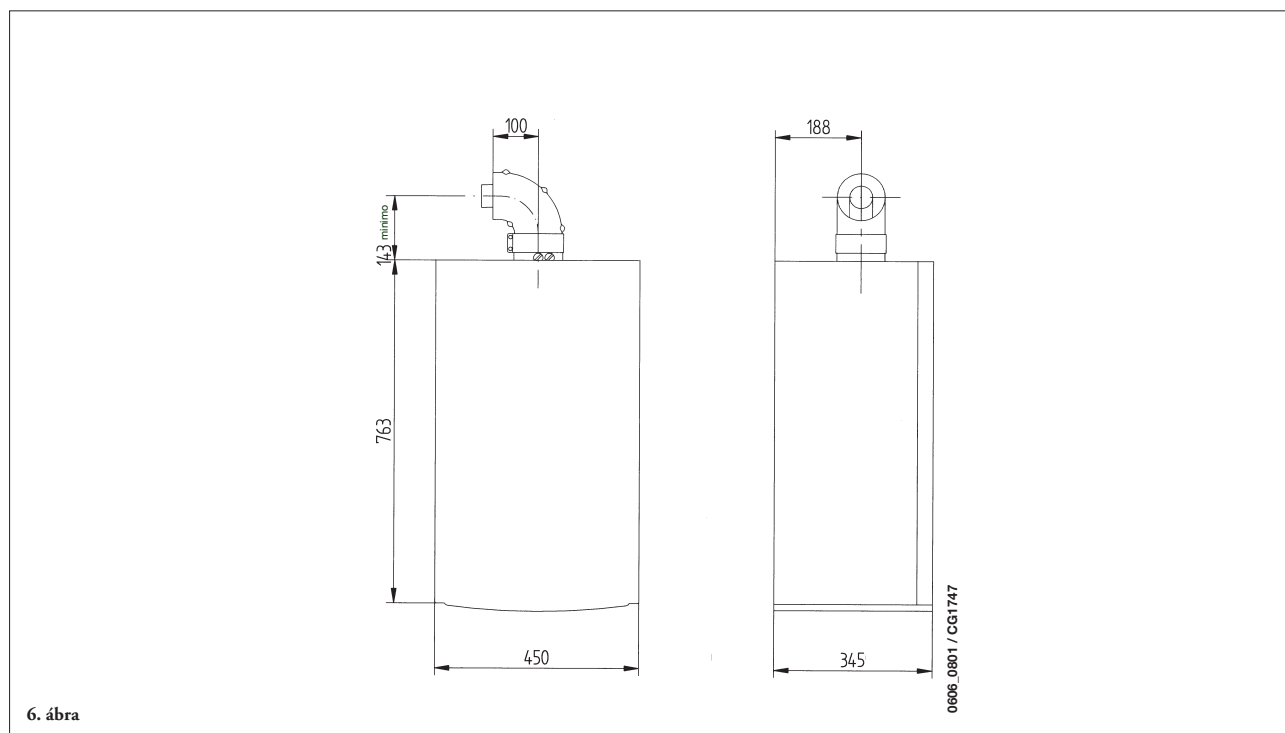
## 13. A KAZÁN FELSZERELÉSE

Határozza meg a kazán helyét, majd ragassza fel a sablont a falra. Csatlakoztassa a csővezetéseket a sablon alsó sávjában előre elkészített gáz és víz bevezetésekhez. Javasoljuk két G3/4 méretű elzárócsap felszerelését (igény esetén szállítjuk) a központi fűtési elfolyó és visszatérő csővezetékbe; ezek a csapok lehetővé teszik fontos műveletek elvégzését a rendszeren annak teljes leürítése nélkül. Ha Ön a kazánt akár már meglévő rendszeren vagy annak lecserélésére szereli fel, javasoljuk, hogy szereljen fel egy ülepítő tartályt is a rendszer visszatérő csővezetékében és a kazán alá a lerakódások és a vízkő összegyűjtésére, ami visszamaradhat és cirkulálhat a rendszerben a tisztítás után.

Amikor a kazán rögzítve van a sablonon, csatlakoztassa a füst és levegő csatornákat (a gyártó által szállított szerelvények) az alábbi fejezetekben adott utasításoknak megfelelően.



## 14. A KAZÁN MÉRETE



# 15. A FÜST ÉS LEVEGŐ VEZETÉKEK FELSZERELÉSE

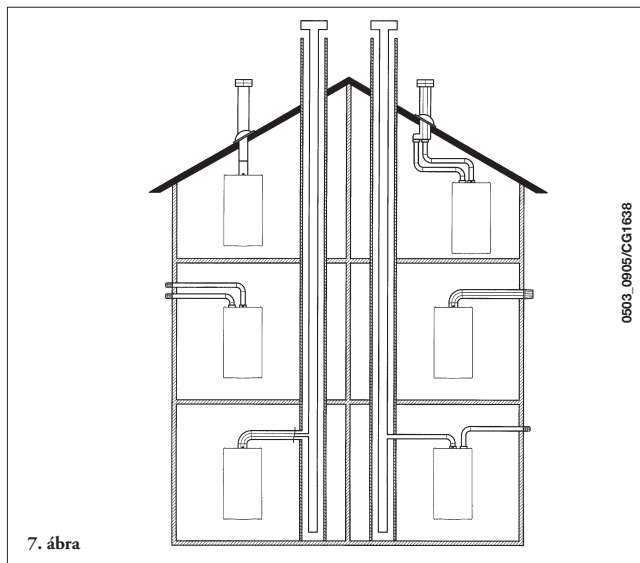
## 240 Fi - 310 Fi modellek

A leszállított szerelvényeknek és rögzítőknek köszönhetően (amelyeket az alábbiakban ismertetünk), garantáljuk a gázfűtésű, mesterséges huzatú kazán könnyű és rugalmas telepítését.

A kazánt speciálisan terveztük elszívó kémény / légcsatorna csatlakozásra, akár koaxiális, függőleges vagy vízszintes végződéssel. Egy elosztókészlet segítségével kétsőves rendszer is kialakítható.

**A telepítéshez kizárólag a gyártó által szállított szerelvényeket használja.**

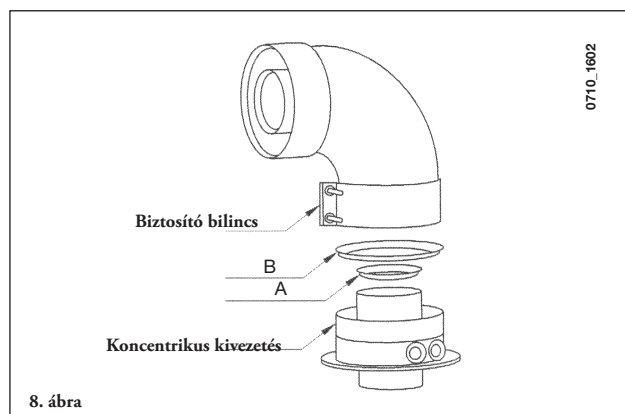
**FIGYELMEZTETÉS: A fokozott működési biztonság eléréséhez a füstelvezető csöveket a megfelelő rögzítő bilincsekkel erősen a falra kell rögzíteni.**



## ... KOAXIÁLIS KÉMÉNY - LEVEGŐCSATORNA (KONCENTRIKUS)

Ez a fajta vezeték lehetővé teszi a kiáramló gázok elvezetését és az égési levegő beszívását az épületen belüli és LAS kémény felszerelése esetén is.

A 90°-os koaxiális könyök lehetővé teszi a kazán csatlakoztatását a kémény-légvezetékhez bármely irányban, mivel az 360°-ban elforgatható. Ez felhasználható továbbá kiegészítő könyökként és összeköthető koaxiális vezetékkel vagy egy 45°-os könyökkel.



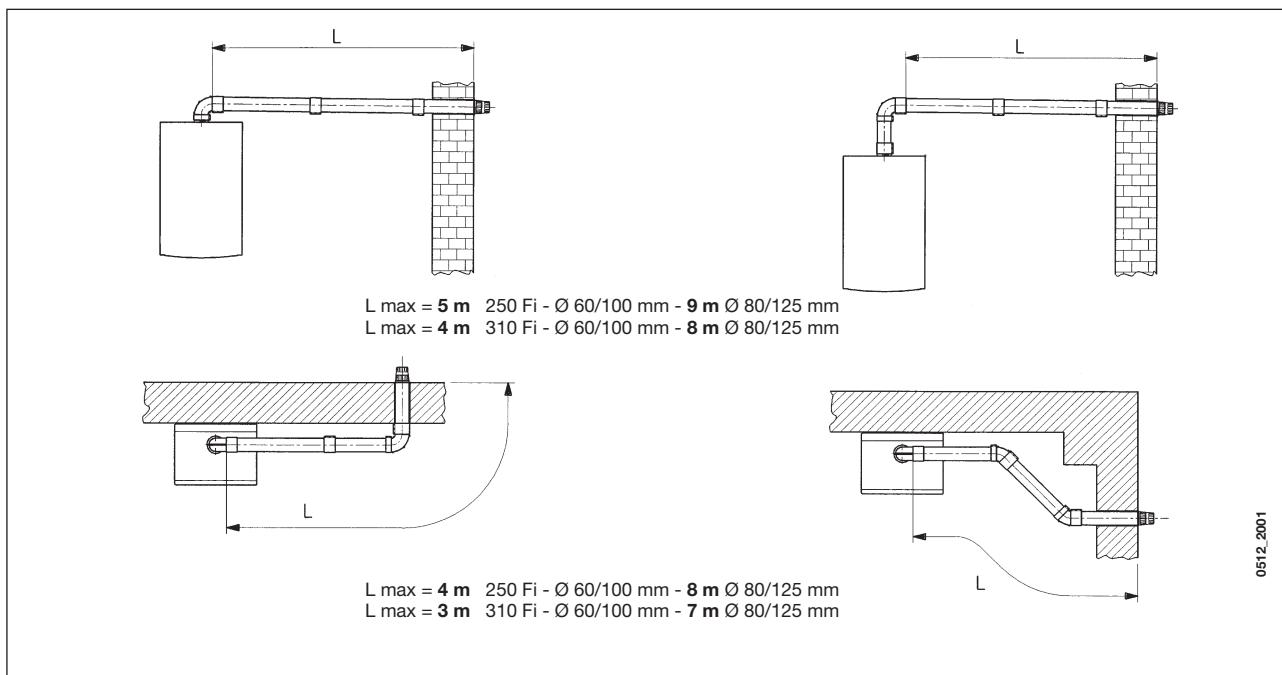
Ha a kéménykivezetés kívül van elhelyezve, akkor a kémény-levegő vezetéknek legalább 18 mm-re ki kell állni a falból, hogy lehetőség legyen vízvetős csempe felszerelésére és tömítésére, a vízbeszivárgások elkerülésére.

Biztosítson méterenként minimum 1 cm lefelé lejtést kifelé a vezeték hosszában.

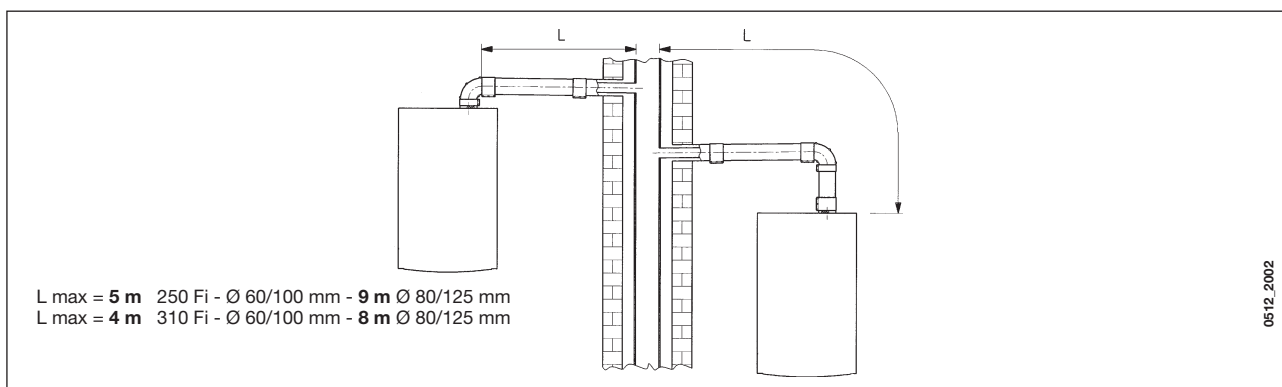
- A 90°-os könyök a teljes vezeték hosszát 1 méterrel csökkenti.
- A 45°-os könyök a teljes vezeték hosszát 0,5 méterrel csökkenti.
- Az első 90°-os könyök nem számít bele a maximum lehetséges hosszba.

Kazán modell	Hosszúság (m)	Levegőbeszívás SZŰKÍTŐ ⓑ	Kémény SZŰKÍTŐ Ⓐ
250 Fi	0 ÷ 1	Igen	Igen
	1 ÷ 2		Nem
	2 ÷ 5		Nem
310 Fi	0 ÷ 1	Nem	Igen
	1 ÷ 2	Igen	Nem
	2 ÷ 4	Nem	Nem

## 15.1 VÍZSZINTES KÉMÉNYVÉGZŐDÉS-SZERELÉSI OPCIÓK

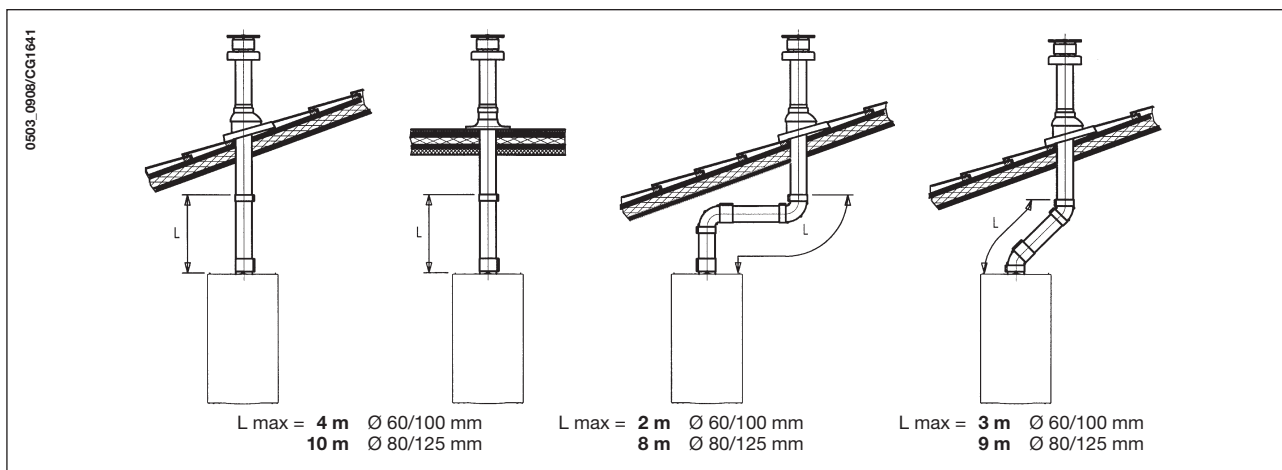


## 15.2 LAS KÉMÉNYVEZETÉK-SZERELÉSI OPCIÓK



## 15.3 FÜGGŐLEGES KÉMÉNYVÉGZŐDÉS-SZERELÉSI OPCIÓK

Ez a telepítési fajta kivitelezhető akár lapos tetőn vagy nyeregtetőn egy végződés, megfelelő vízvető csempe és hüvely felszerelésével (igény esetén szállított kiegészítő szerelvények).



A szerelvények felszerelésére vonatkozó részletes utasítások a szerelvényeket kísérő műszaki adatoknál találhatóak.

## ... ELKÜLÖNÍTETT KÉMÉNY - LEVEGŐ-CSŐVEZETÉK

Ez a fajta vezetékezés lehetővé teszi a kilépő füstgázok elvezetését az épületen kívül és egyedüli kéményvezetékbe..

Az égési levegő beszívása történhet más helyről, mint ahol a kéményvégződés található.

Az elosztókészlet tartalmaz egy kéményvezeték-adaptert (100/80) és egy levegővezeték-adaptert.

A levegővezeték-adapterhez szerelje fel a csavarokat és tömítéseket, mielőtt a sapkát eltávolítaná.

*A szűkítőt az alábbi esetekben kell eltávolítani*

Kazán modell	(L1+L2)	Levegőbeszívás Csatlóási helyzet	Kémény SZŰKÍTŐ A	CO2 %	
				G20	G31
250 Fi	0 ÷ 4	3	Igen	6,4	7,3
	4 ÷ 15	1	Nem		
	15 ÷ 25	2			
	25 ÷ 40	3			
310 Fi	0 ÷ 2	1	Nem	7,4	8,4
	2 ÷ 8	2			
	8 ÷ 25	3			

**MEGJEGYZÉS:** Az első 90°-os könyök nem számít bele a maximum lehetséges hosszba.

A 90°-os könyök lehetővé teszi a kazán csatlakoztatását a kémény-légvezetékhez bármely irányban, mivel az 360o-ban elforgatható. Ez felhasználható továbbá a vezetékkel vagy egy 45o-os könyökkel összekötendő kiegészítő könyökként.

- A 90°-os könyök a teljes vezetékosszát 0,5 méterrel csökkenti.
- A 45°-os könyök a teljes vezetékosszát 0,25 méterrel csökkenti.

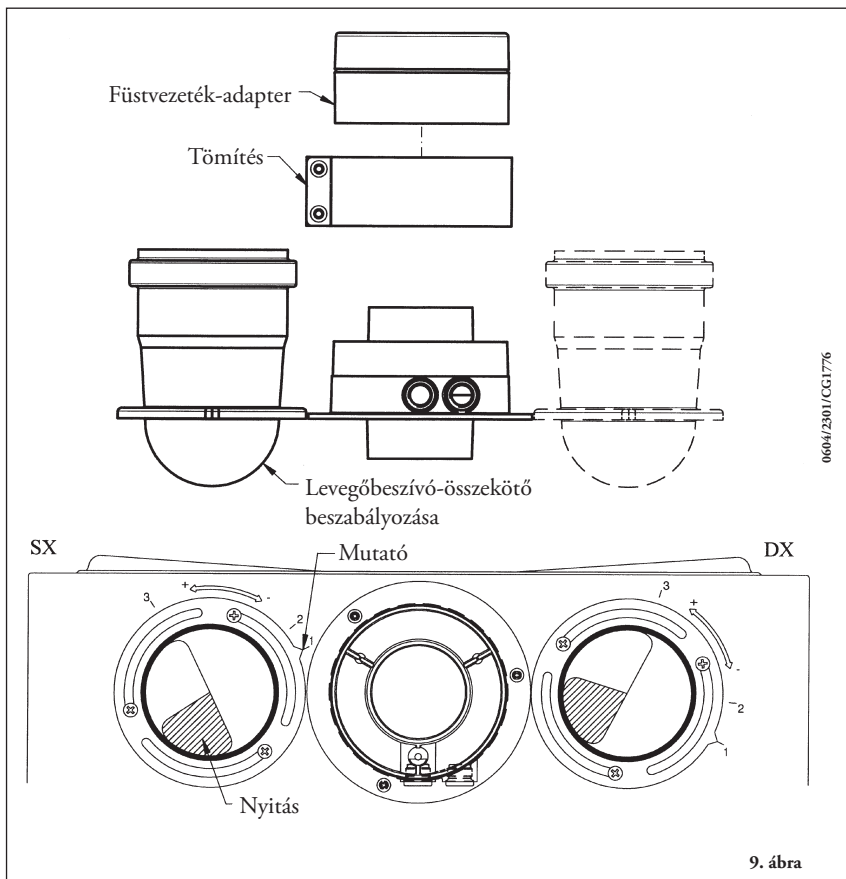
### Elosztott kémény-levegőszabályozó beállítása

Ennek a szabályozásnak a beállítása a teljesítmény és az égési paraméterek optimalizálásához szükséges. A levegőbeszívó-összekötő forgatható a felesleges levegőnek a kémény teljes hosszához és a beszívó vezetéknek az égési levegőhöz megfelelő beszabályozásához.

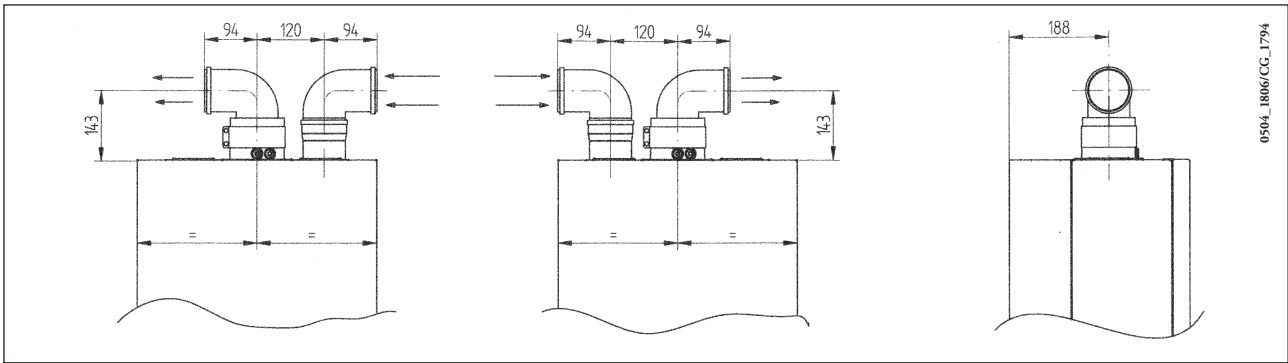
Forgassa a szabályozót a többlet égési levegő növeléséhez vagy csökkentéséhez (9. ábra):

Az optimalizálás javítására használhat egy égéstermék-elemző készüléket a füst CO<sub>2</sub> tartalmának mérésére a maximum hőteljesítménynél, a levegő fokozatos szabályozásával az alábbi táblázatban szereplő CO<sub>2</sub> eléréséhez, ha az elemzés kisebb értéket mutat.

Ennek az eszköznek a helyes felszerelésére vonatkozó utasítások szintén a szerelvényt kísérő műszaki adatoknál találhatók.

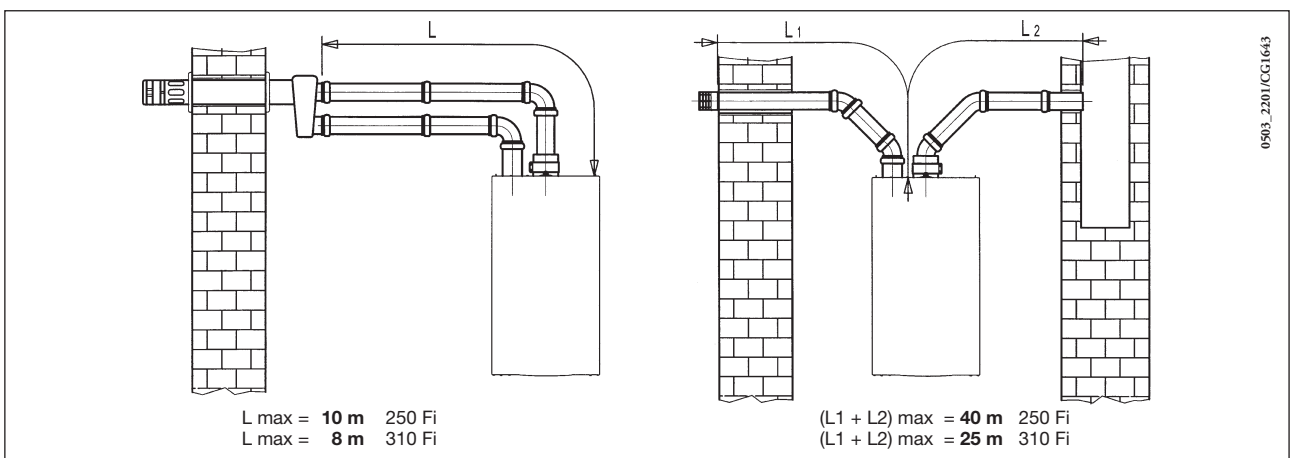


## 15.4 OSZTOTT KÉMÉNY KÜLSŐ FŐMÉRETEK



## 15.5 ELKÜLÖNÍTETT VÍZSZINTES KÉMÉNYVÉGZŐDÉS SZERELÉSI OPCIÓI

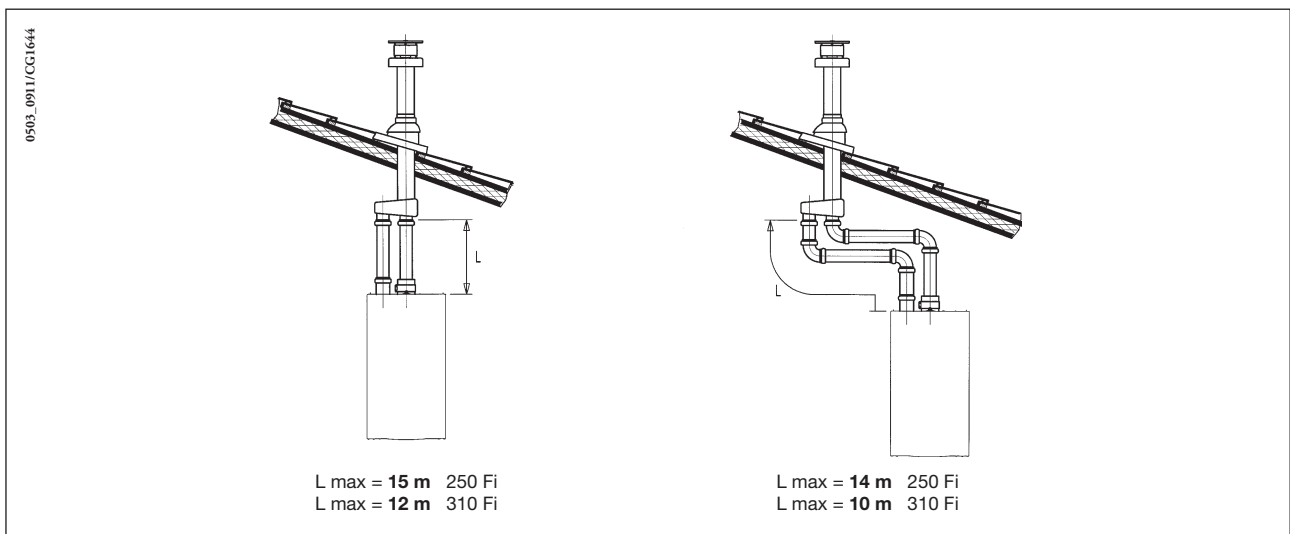
**FONTOS:** Biztosítson méterenként minimum 1 cm lefelé lejtést kifelé a vezeték hosszában.  
Kondenzátumgyűjtő készlet felszerelése esetén az ürítővezeték lejtési szögét a kazán felé kell irányítani.



**Megjegyzés:** A C52 típusokhoz az égésilevegő-szívó és az égéstermék-elvezető csatlakozásokat soha nem szabad az épület szemközti falaira szerelni. A szívó vezeték maximum hossza 10 méter lehet.

Ha a füstvezeték meghaladja az 6 métert, akkor a (tartozékként szállított) kondenzátumgyűjtő-készletet a kazánhoz közel kell felszerelni.

## 15.6 ELKÜLÖNÍTETT FÜGGŐLEGES KÉMÉNYVÉGZŐDÉS SZERELÉSI OPCIÓI



**Fontos:** Egyedüli kilépő füstvezeték szerelése esetén biztosítson megfelelő szigetelést (például üvegyapottal), ahol a vezeték áthalad az épület falain.

A szerelvények felszerelésére vonatkozó részletes utasítások a szerelvényeket kísérő műszaki adatoknál találhatóak.

## 16. A HÁLÓZATI ÁRAMELLÁTÁS CSATLAKOZTATÁSA

A készülék elektromos biztonsága csak az alkalmazható törvényeknek és rendelkezéseknek megfelelően elkészített helyes földelés esetén biztosítható.

Csatlakoztassa a kazánt 230 V-os egyfázis + föld rendszerű hálózathoz a vele együtt szállított háromérintkezős csatlakozójú kábellel, és ellenőrizze a polarítások bekötésének helyességét.

**Használjon kétpólusú kapcsolót legalább 3 mm-es érintkező eltávolításával mindkét pólusban.**

A hálózati csatlakozókábel kicserélése esetén szereljen fel maximum 8 mm átmérőjű HAR H05 VV-F' 3x0.75mm<sup>2</sup>-es kábelt.

### Hozzáférés a hálózati csatlakozó kapocslecehez

- Válassza le a kazán elektromos áramellátását a kétpólusú kapcsolóval;
- Csavarja ki a kezelőtáblát a kazánhoz rögzítő két csavart;
- Fordítsa ki a kezelőtáblát;
- Csavarja le a fedelet, és nyerjen hozzáférést a huzalozáshoz (10. ábra).

A hálózati csatlakozó kapocsleceén egy 2A-es gyorsműködésű biztosíték található (a biztosíték ellenőrzéséhez vagy cseréjéhez húzza ki a fekete biztosítéktartót).

**FONTOS:** Ellenőrizze a polarítások csatlakoztatásának helyességét L (fázis) N (nullavezeték)

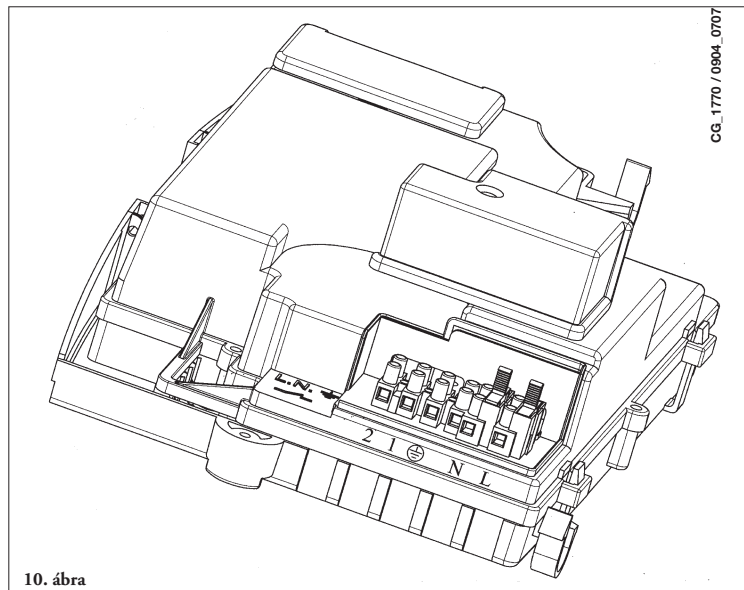
(L) = Fázis (barna)

(N) = Nullavezeték (kék)

(⊕) = Föld (sárga/zöld)

(1) (2) = Szobai hőfokszabályozó

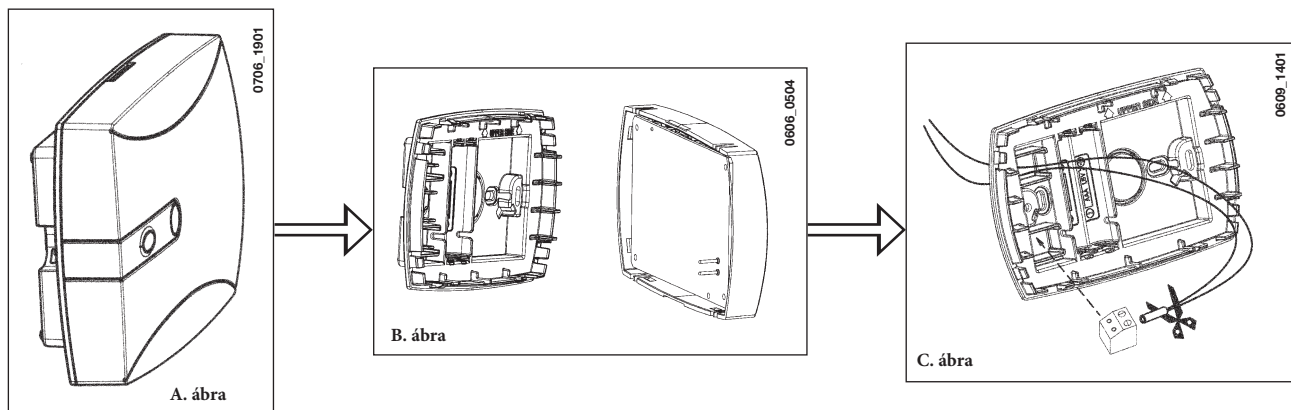
**FIGYELMEZTETÉS:** Amennyiben a berendezés közvetlenül padlóberendezésre van kötve, a felszerelést végző szakembernek gondoskodnia kell egy védő termosztátról a padlóberendezés túlhevülés elleni védelméhez.



## 17. AZ RFIU01 ALAPEGYSÉG FELSZERELÉSE

A LUNA3 COMFORT AIR kazánt egy távvezérlő / rádiófrekvenciás klímazabályozó (zsinór nélküli) vezérli. A rendszer két különálló egységből áll:

- az RFRC01 elnevezésű klímazabályozó a kazán azon vezérlő egysége, mellyel a paraméterek, hőmérséklet, működési állapotok és az információk, valamint rendellenességek kijelzése állítható be.
- az RFIU01 elnevezésű alap a kazán klímazabályozója és elektronikus kártyája közötti interfész egység.
- Csatlakoztassa a kazán M2 kapocsleceből származó kábeleket (12. ábra) a C. ábrán feltüntetetteknek megfelelően.

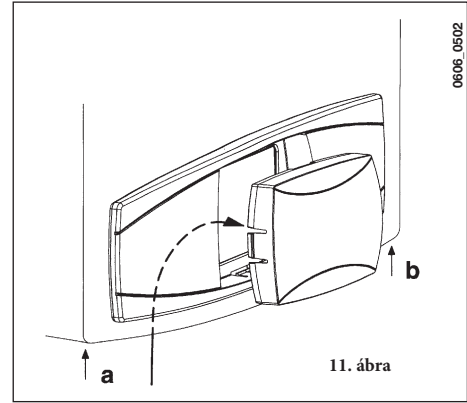


**FIGYELMEZTETÉS:** az alapegység KIS FESZÜLTÉGŰ. Tilos a 230 V-os elektromos hálózatra csatlakoztatni. Az elektromos csatlakoztatáshoz lásd a 26. és 31. fejezetet.

## 17.1 AZ ALAPEGYSÉG BESZERELÉSE A KAZÁN ELÜLSŐ PANELJÉBE

Az alapegységnek a kazán elülső paneljén található műszerfalba történő beépítéséhez az alábbiak szerint járjon el:

1. Csavarozza ki a köpenyt a kazánhoz rögzítő két csavart (a-b 11. ábra);
2. Emelje kissé meg a köpenyt és kézzel nyomja kifelé az elülső panel fedelét (11. ábra);
3. Helyezze az alapegységet az elülső panel műszerfalán kialakított megfelelő helyre túlzott nyomás nélkül;
4. Zárja vissza a köpenyt, majd rögzítse a csavarokkal a kazánhoz (11. ábra).



### A szobatermosztát csatlakoztatása

- biztosítsa az energiaellátó kapcsolóhoz férést (10. fejezet);
- csatlakoztassa a szobatermosztát csatlakozóvégeit a kapcsokhoz (1) és (2);
- kapcsolja be a kazán elektromos energiellátását.

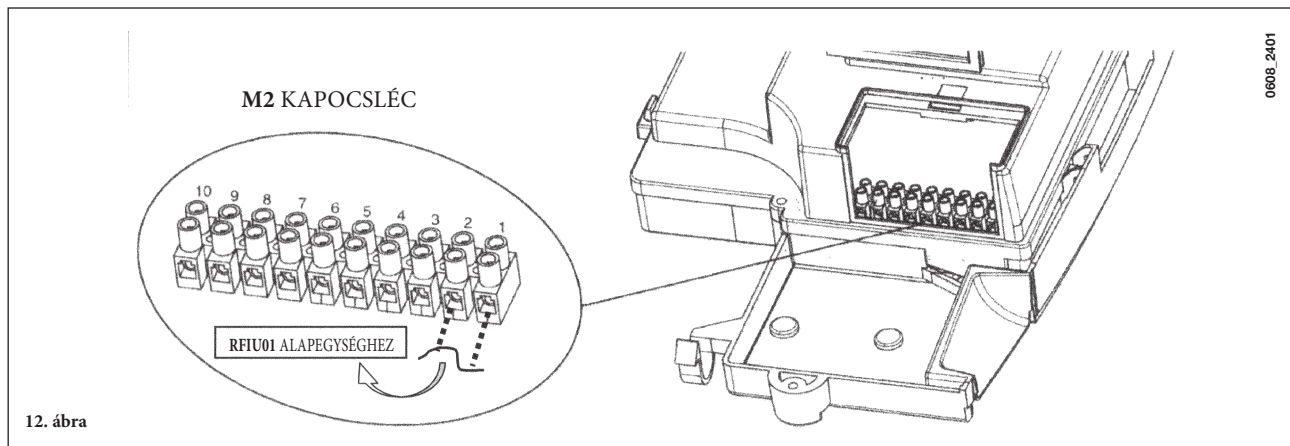
### FIGYELMEZTETÉS:

a szobatermosztát hiánya esetén, hidalja át a kazán M1 kapocslécének 1-2 kapcsait (9. ábra).

## 17.2 AZ ALAPEGYSÉG FALRA SZERELÉSE

Az alapegység fali felszereléséhez az alábbiak szerint járjon el:

1. Csavarozza ki a köpenyt a kazánhoz rögzítő két csavart (a-b 11. ábra);
2. Az alábbi ábrán feltüntetett módon tegye hozzáférhetővé az M2 kapocslécet;
3. Csatlakoztassa az alapegységből származó két vezetékét az M2 kapocsléchez a 12. ábrán illusztráltaknak megfelelően.



**FONTOS:** Miután felszerelte az alapegységet, helyezze feszültség alá a készüléket és győződjön meg arról, hogy a klímaszabályozó megfelelően működik-e.

## 17.3 AZ RFIU01 ALAPEGYSÉG LED VILLOGÁSÁNAK JELENTÉSE


Az alapegységen lévő LED különböző módon villog a működési / rendellenességi állapottól függően:

- 1) Egy egyedüli 2 másodpercenkénti villogás azt jelenti, hogy a két egység közötti kommunikáció (17. fejezet) megfelelően működik (normál működési állapot);
- 2) Két egymás utáni 2 másodpercenkénti villogás azt jelenti, hogy a rádiófrekvenciás (RF) kommunikáció a klímaszabályozóval fennáll, de az Oper Therm (OT) kommunikáció az alapegység és a kazán kártyája között nem működik megfelelően (ellenőrizze, hogy a kábelek megfelelően legyenek csatlakoztatva, máskülönben cserélje ki az alapegységet vagy a kazán kártyát);
- 3) Három egymásutáni 2 másodpercenkénti villogás azt jelenti, hogy a klímaszabályozó és az alapegység közötti (RF) csatlakozás nem áll fenn (lásd a 17.5 fejezetet);
- 4) Egy egyedüli hosszú villogás a klímaszabályozó részéről az alapegység felé történő egy, vagy több vezérlés érkezését jelzi;
- 5) Az időszakos másodpercenkénti hosszú villogások ismétlődése a két egység közötti kommunikációs kísérletet jelzi (szükségessé válhat a két egység közötti kommunikáció visszaállítása a 17.4 fejezetben feltüntetetteknek megfelelően).


## 17.4 AZ RFRC01 KLÍMASZABÁLYOZÓ RFIU01 ALAPEGYSÉGHEZ TÖRTÉNŐ RÁDIÓFREKVENCIÁS TÁRSÍTÁSA

A rendszer működésének biztosításához az **RFRC01** klímaszabályozót a kazán kártyájához csatlakoztatott **RFIU01** alapegységgel történő kommunikációhoz "társítani" (programozni) kell.

A végezendő eljárás az alábbi:

- Nyomja legalább három másodpercig az **IP** gombot (19.1 fejezet), az "INFO" ablakba lépéshez;
- Az **OK** gomb segítségével futtassa le a paraméter listát a "ZONE>" kiírás eléréséig;
- Nyomja be az  gombot. A kijelzőn a "LINK>" kiírás tűnik fel;
- Nyomja be az **RFIU01** alapegységen a gombot (a led mellett);
- Nyomja be az **RFRC01** klímaszabályozó **OK** gombját:
  - ha a kijelzőn az "1" jelzés tűnik fel, az **RFRC01** és **RFIU01** közötti kommunikáció helyes, nyomja meg tehát az **OK** gombot;
  - ha a kijelzőn az "ERROR" kiírás tűnik fel, semmilyen kommunikáció nem áll fenn (ez esetben ajánlatos megismételni az eljárást, máskülönben cserélje ki az **RFIU01** alapegységet).
- Nyomja be az **OK** gombot az **RFCHK** paraméter kijelzéséhez, és jelenítse meg a kommunikációs jel minőségét a 17.5 fejezetben leírtaknak megfelelően, vagy nyomja be az **IP** gombot a programozásból történő kilépéshez.

### 17.4.1 Az RFRC01 klímaszabályozó és az RFIU01 alapegység közötti RF rádiófrekvenciás csatlakozás eltávolítása

A követendő eljárás az előző (17.4) fejezetben leírtakkal megegyezik: a  gomb benyomásával a kijelző az 1 számot tünteti fel (már meglévő csatlakozás) melyet lent a **REMV>** kiírás követ.

Nyomja be az **OK** gombot a csatlakozás eltávolításához (az 1 szám eltűnik a kijelzőről).

## 17.5 AZ RFRC01 KLÍMASZABÁLYOZÓ ÉS AZ RFIU01 ALAPEGYSÉG KÖZÖTTI RF RÁDIÓFREKVENCIÁS JEL MINŐSÉGÉNEK MEGJELÉNÍTÉSE

Az RF kommunikációs jelzés minősége függ a berendezés típusától és elhelyezkedésétől, és befolyásolhatja fém akadályok és/vagy intenzív rádióadás jelenléte.

Meg lehet jeleníteni egy mutató jellegű értéket a klímaszabályozó és az alapegység közötti RF kommunikáció minőségére vonatkozóan:

**0** = RF csatlakozás nem áll fenn, semmilyen kommunikáció nem lehetséges;

**1** = RF csatlakozás fennáll, de elégtelen kommunikációs szinttel;

**2** = RF csatlakozás fennáll, elégséges kommunikációs szinttel;

**3** = RF csatlakozás fennáll, jó kommunikációs szinttel;

**4** = RF csatlakozás fennáll, kiváló kommunikációs szinttel

Ajánlatos az alapegységet úgy elhelyezni, hogy mindig **RF=4** kommunikációs szintet érjen el, a célból, hogy a rendszer megfelelő működése mindig biztosított legyen.

## 17.6 A TÁVVEZÉRLŐ ELEMEINEK CSERÉJE (1.1 ÁBRA)

Az elemeket akkor kell kicserélni, amikor a kijelzőn a  jelzés tűnik fel.

Mindenesetre a távvezérlő helyes működésének biztosítása érdekében ajánlatos az elemeket évente egyszer kicserélni. Az elemek cseréjéhez lásd a 3. fejezet 1.1 ábráját.

### FIGYELMEZTETÉS

Amennyiben a kijelző rendellenesen működik, próbálja meg kicserélni az elemeket.

## 18. GÁZVÁLTÁSI MÓDOZATOK

A kazánnak földgázzal történő üzemeltetéséhez a beállításokat **Képesített Szervizmérnök végezheti.**

A nyomásszabályozó hitelesítési eljárása változhat a felszerelt gázszелеp típusától függően (HONEYWELL vagy SIT; lásd a 13. ábrát).

Végezze el az alábbi műveleteket az adott sorrendben:

### A) A fő égő fűvókáinak kicserélése

- Óvatosan húzza ki a fő égőt a fészkekből;
- Cserélje ki a fő égő fűvókáit, és ellenőrizze, hogy jól meghúzták-e azokat a szivárgás elkerülésére. A fűvókák átmérőit az 1. táblázat tartalmazza.

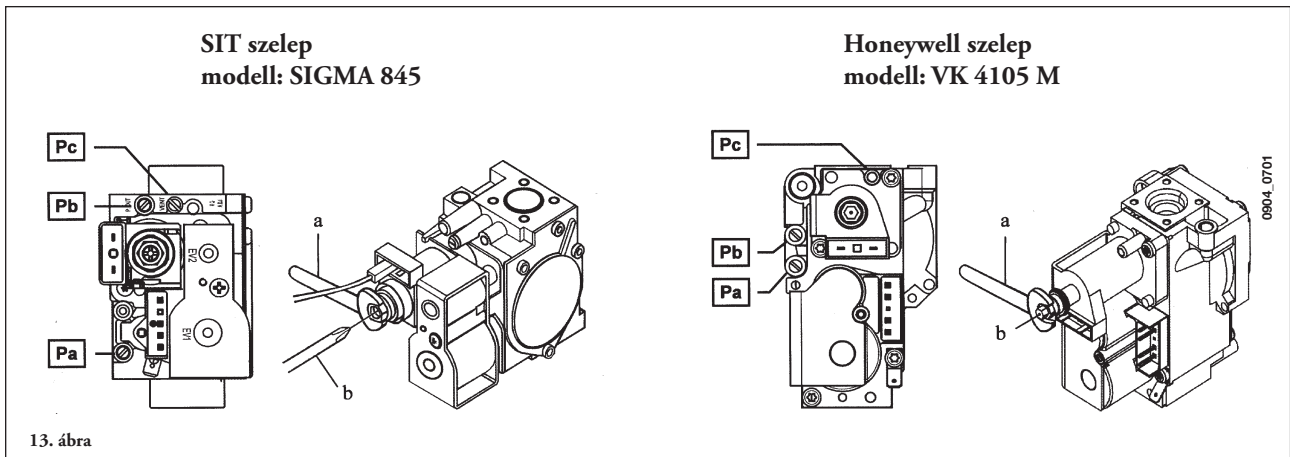
### B) A modulátorfeszültség megváltoztatása

- állítsa be az **F02** paramétert a gáztípus alapján a 20. fejezetben leírt módon.

### C) A nyomásszabályozó eszköz beállítása

- Csatlakoztassa egy differenciális (lehetőleg vízzel működő) nyomásmérő pozitív mérőpontját a gázszелеp nyomásmérő pontjához (**Pb**) (13. ábra); Csatlakoztassa, csak zártkamrás modelleknél, a nyomásmérő negatív nyomás mérőpontját egy "T" idomhoz, a kazán beszabályozó kivezetésének, a gázszелеp beszabályozó kivezetésének (**Pc**) és a nyomásmérőnek a csatlakoztatása céljára. (Ugyanez a mérés elvégezhető a nyomásmérőnek a nyomás mérőponthoz (**Pb**) csatlakoztatásával is, a zárt kamrának az előlapról való levétele után);  
Ha Ön az égők nyomásának mérését más módon végzi, akkor megváltozott eredményt kaphat, mivel a ventilátor által a zárt kamrában létrehozott kis nyomást nem veszi figyelembe.





### C1) A névleges hőteljesítmény be szabályozása

- Nyissa ki a gázcsapot;
- Nyomja meg a gombot (1. ábra), és állítsa a kazánt téli üzemmódra;
- Nyissa ki a melegvízcsapot, hogy elérjen minimum **10 l/perc** áramlási sebességet, vagy győződjön meg arról, hogy a maximum fűtési követelmények vannak-e beállítva;
- Vegye le a modulátor burkolatát;
- Szabályozza be a cső sárgaréz csavarját (a), 14 ábra, hogy az 1. táblázatban látható nyomásértékeket nyerje;
- Ellenőrizze, hogy helyes-e a kazántáplálás dinamikus nyomása a bevezető gázszelep mérőpontjánál mérve (Pa) (13. ábra) (**30 mbar G.31** PB gázhoz és **25 mbar G20-G25.1** földgázhoz);

### C2) A csökkentett hőteljesítmény be szabályozása

- Válassza le a modulátor tápkábelét, és csavarja ki a 14 ábrán látható (b) jelű csavart, hogy elérje a csökkentett hőteljesítménynek megfelelő nyomás beállítást (lásd 1. táblázat);
- Kösse vissza újra a kábelt;
- Szerelje fel a modulátor burkolatát, és tömítsen;

### C3) Végso ellenőrzések

- Helyezze fel a kiegészítő adattáblát az alkalmazott gáz típusának és a beállításoknak a feltüntetésével;

## Az égőnyomások táblázata

Alkalmazott gáz	250 Fi			310 Fi		
	G20	G25.1	G31	G20	G25.1	G31
Fűvókaátmérő (mm)	1,18	13	0,74	1,28	1,45	0,77
Égőnyomás (mbar*) CSÖKKENTETT HŐTELJESÍTMÉNY	1,9	22	4,9	1,8	1,8	4,9
Égőnyomás (mbar*) NÉVLEGES HŐTELJESÍTMÉNY	11,3	13,1	29,4	13,0	13,5	35,5
Fűvókák száma	15					

\* 1 mbar = 10,197 mm H<sub>2</sub>O

### 1. táblázat


Gázfogyasztás 15 oC és 1013 mbar esetén	250 Fi			310 Fi		
	G20	G25.1	G31	G20	G25.1	G31
Névleges hőteljesítmény	2,84 m <sup>3</sup> /h	3,30 m <sup>3</sup> /h	2,09 kg/h	3,52 m <sup>3</sup> /h	4,09 m <sup>3</sup> /h	2,59 kg/h
Csökkentett hőteljesítmény	1,12 m <sup>3</sup> /h	1,30 m <sup>3</sup> /h	0,82 kg/h	1,26 m <sup>3</sup> /h	1,46 m <sup>3</sup> /h	0,92 kg/h
p.c.i.	34,02 MJ/m <sup>3</sup>	29,30 MJ/m <sup>3</sup>	46,3 MJ/kg	34,02 MJ/m <sup>3</sup>	29,30 MJ/m <sup>3</sup>	46,3 MJ/kg

### 2. táblázat

# 19. PARAMÉTEREK KIJELEZÉSE

## 19.1 INFO FUNKCIÓ


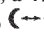
Az Információ és a Speciális Beállítások üzemmódhoz hozzáféréshez legalább 3 másodpercig nyomja a **IP** gombot; INFO üzemmódban a kijelzőn **“INFO”** felirat látható.

Az INFO üzemmódból kilépéshez nyomja meg röviden a **IP** gombot. INFO üzemmódban az ablakok görgetéséhez nyomja meg a **OK** gombot; a paraméterek beállításához nyomja meg a +/-  gombot.


### FIGYELMEZTETÉS

*Az elektronikus kártya és a távvezérlés közötti kommunikáció nem azonnali. Néhány esetben előfordulhat, hogy egy bizonyos ideig várni kell - ez a továbbított információ típusától függ - mielőtt a parancs végrehajtása megtörténik.*

### KÖZPONTI FŰTÉS (CH)

- **“CH SL”** Fűtési kör maximális alapérték, a +/-  gombokkal beállítható érték.  
**FIGYELMEZTETÉS** a gomb  megnyomásával meg lehet változtatni a mértékegységet °C-ról °F-ra.
- **“EXT °C”** Külső hőmérséklet (külső szonda be van kötve).
- **“CH O>”** Maximum fűtésiáram-hőmérséklet.
- **“CH R<”** Visszatérő fűtési hőmérséklet.
- **“CH S^”** CH hőmérséklet-alapérték.
- **“CH MX”** Maximum CH hőmérséklet-alapérték (max. beállítható érték).
- **“CH MN”** Minimum CH hőmérséklet-alapérték (min. beállítható érték).





### HÁZTARTÁSI MELEG VÍZ (D.H.W.)

- **“HW O>”** D.H.W. áramlási hőmérséklet.
- **“HW S^”** Maximum hőmérséklet-alapérték beállítása. Az érték állításához nyomja meg a +/-  gombot.
- **“HW MX”** Maximum D.H.W. hőmérséklet-alapérték (max. beállítható érték).
- **“HW MN”** Minimum D.H.W. hőmérséklet-alapérték (min. beállítható érték).

### SPECIÁLIS INFORMÁCIÓ:

- **“PWR %”** Teljesítményszint /lángvezérlés (%).
- **“P BAR”** Víznyomás, fűtési áramkör (bar).
- **“F L/M”** Víz áramlási sebessége (l/min).

### PARAMÉTEREK BEÁLLÍTÁSA


- **“K REG”** Központi fűtési beállítási állandó (0,5...6,5). (gyári beállítás = 3 - Lásd a 25. bekezdést - 3. ábra).  
Az érték állításához nyomja meg a +/-  gombokat. A magas értékbeállítás magas áramlási hőmérséklettel jár. A K REG központi fűtési állandó helyes értékének beállításához a szobai hőmérséklet CH alapértékének illeszkedni kell a külső hőmérsékletváltozáshoz.
- **“BUILD”** Az épület szigetelési fokát figyelembe vevő paraméter (1..10 - gyári beállítás 5). Amikor a külső hőmérséklet változik, a szobai hőmérséklet ettől eltérő sebességgel változik, az épület hőtároló kapacitásától függően. Magas érték beállítása nehéz épületszerkezetekhez tartozik (a szobai hőmérséklet lassabban reagál a külső hőmérsékletváltozásokra vastag falú vagy külső szigetelésű épületeknél). Alacsony érték beállítása könnyű épületszerkezetekhez tartozik (a szobai hőmérséklet gyorsabban reagál a külső hőmérsékletváltozásokra könnyű burkolatú épületeknél).  
Az érték állításához nyomja meg a +/-  gombokat.
- **“YSELF”** A fűtési előremenő hőmérséklet automatikus alakítása funkciójának aktiválása/kiiktatása (a gyári beállítás 1). A “K REG” konstans változik a környezeti komfort biztosítása érdekében. Az 1-es érték a funkció aktiválását jelenti, a 0 a kiiktatását. Ez a funkció akkor működőképes, amikor külső szondát kötnek be.  
Az érték állításához nyomja meg a +/-  gombokat.
- **“AMBON”** A távvezérlő környezeti szondájának aktiválása/kiiktatása (gyári beállítás 1). Az 1-es érték a funkció aktiválását jelenti, a 0 a kiiktatását (gyári beállítás 1). Ilyen körülmények között a helyiségek hőmérsékletének vezérlése a kiválasztott kazán előremenő hőmérséklettel függ (“CH SL”). Ha a távvezérlő be van építve a kazánba, ezt a funkciót ki kell iktatni.  
Az érték állításához nyomja meg a +/-  gombokat.  
**Megjegyzés:** Lásd az AMBON és MODUL lehetséges kombinációinak összefoglaló táblázatát.

- **“MODUL”** Az előremenő hőmérséklet modulálásának aktiválása/kiiktatása a környezeti hőmérséklet (aktív környezeti szondával) és a külső hőmérséklet függvényében (ha van külső szonda). A gyári beállítás 1. Az 1-es érték az előremenő beállítás modulálásának aktiválását jelenti, a 0 a kiiktatását.

A +/-  gombokkal a fenti értéket módosítani lehet.

**Megjegyzés:** Lásd az AMBON és MODUL lehetséges kombinációinak összefoglaló táblázatát.

Az AMBON és MODUL funkciók kombinációját bemutató összegző tábla



AMBON	MODUL	GOMB FUNKCIÓK +/- 
1	1	A környezeti hőmérséklet szabályozása
0	1	külső szondával: KREG görbe beállítása külső szonda nélkül: Előremenő hőmérséklet beállítása (javasoljuk a MODUL = 0 beállítást)
0	0	Előremenő hőmérséklet beállítása
1	0	A környezeti hőmérséklet szabályozása

- **“HW PR”** A használati melegvíz heti programozó egységének engedélyezése (csak külső vízmelegítőre kötött kazánoknál).
  - 0: Kiiktatva
  - 1: Mindig engedélyezve
  - 2: Engedélyezve használati melegvíz programmal (“HW PR” lásd a 3.7 fejezetet)
- **“NOFR”** Kazán fagymentes funkció aktiválása/kiiktatása (gyári beállítás 1). Az 1-es érték a kazán fagymentes funkció aktiválását jelenti, a 0 a kiiktatását.

**FIGYELEM:** ezt a funkciót hagyja mindig aktivált állapotban (1).

- **“COOL”** hőmérséklet-ellenőrzés engedélyezése/kiiktatása nyáron (gyári beállítás =0). A paramétert = 1-re állítva a funkció engedélyezve van, és a kazán egy új működési állapotba jut, ennek leírását lásd a 3.2 bekezdésben:

NYÁR - TÉL - NYÁR+COOL - CSAK FŰTÉS - KIKAPCSOLVA

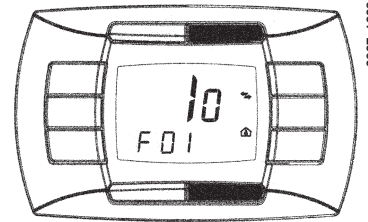
A funkció aktiválásához ismételten nyomja le a gombot  mindaddig, amíg a kijelzőn az órától jobbra meg nem jelenik a szimbólum . Ennek a funkciónak a célja a távirányítás engedélyezése egy vagy több külső kondicionáló eszköz (pl. légkondicionáló) bekapcsolásának vezérléséhez nyáron. Így a kazán relékártyája aktiválja a külső kondicionáló berendezést, amikor a környezeti hőmérséklet meghaladja a távirányítón beállított értéket. Ebben a módban a működési igény alatt a kijelzőn a szimbólum villog. A relékártya bekötéséhez lásd a SERVICE utasítást.

## 20. PARAMÉTEREK BEÁLLÍTÁSA

A Paraméterek beállítási üzemmód eléréséhez kövesse az alábbi eljárást:

- Nyomja meg legalább 3 másodpercig a **IP** gombot.
- Nyomja meg először a **⏸** gombot, majd együtt a **⏸** **↓** gombot.

Amikor a funkció aktiválva van, a kijelzőn **“F01”** látható a paraméter értékével.



0607\_1908

### Paraméterek módosítása

- A paraméterek futtatásához nyomja meg a **+/-** **⏸** gombokat;
- Egy paraméter módosításához nyomja meg a **+/-** **⏸** gombokat;

**Megjegyzés:** kb. 3 másodperc elteltével az érték automatikusan tárolódik.

	A paraméter leírásának megnevezése	Alapértelmezési érték	
		250 Fi	310 Fi
<b>F01</b>	A gázkazán típusa <b>10</b> = zárt kamrás		10
<b>F02</b>	A gáz típusa <b>00</b> = földgáz (metán) - <b>01</b> = PB		00 o 01
<b>F03</b>	Vízrendszer <b>00</b> = átfolyó vízmelegítő		00
<b>F04</b>	1 programozható relé beállítása (02 = zóna berendezés) (Lásd a SERVICE UTASÍTÁST)		02
<b>F05</b>	2 programozható relé beállítása <b>13</b> : "cool" funkció külső kondicionáló berendezéshez (Lásd a SERVICE UTASÍTÁST)		04
<b>F06</b>	Külső érzékelő beállítása (Lásd a SERVICE UTASÍTÁST)		00
<b>F07...F09</b>	Gyártó információk		00
<b>F10</b>	A távvezérlés beépítési módja <b>00</b> = falra (17.2 bekezdés) <b>01</b> = Nincs használva <b>02</b> = kazánba (17.1 bekezdés)		00
<b>F11...F12</b>	Gyári információk		00
<b>F13</b>	Max. fűtési teljesítmény (0-100%)		100
<b>F14</b>	Max. fűtési teljesítmény (0-100%)		100
<b>F15</b>	CH min. fűtési teljesítmény (0-100%)		00
<b>F16</b>	Maximum hőmérsékleti alapérték beállítása <b>00</b> = 85°C - <b>01</b> = 45°C		00
<b>F17</b>	Szivattyú továbbfutási idő (perc) - (01-240)		03
<b>F18</b>	Minimum égő szünet (perc) központi fűtési üzemmódban (01-10) - <b>00</b> =10 másodpercig		03
<b>F19</b>	Gyári információk		07
<b>F20...F22</b>	Gyári információk		00
<b>F23</b>	Használati melegvíz maximális alapérték		60
<b>F24</b>	Gyári információk		35
<b>F25</b>	Víz hiány ellen védő készülék		00
<b>F26...F29</b>	Gyári információk (csak olvasható paraméterek)		--
<b>F30</b>	Gyári információk		10
<b>F31</b>	Gyári információk		30
<b>F32...F41</b>	Diagnosztika (Lásd a SERVICE UTASÍTÁST)		--
Utolsó paraméter	Beállítási funkció aktiválása (Lásd a SERVICE UTASÍTÁST)		0

**Figyelem:** Ne változtassa a "Gyári információk" paraméterek értékét.

## 21. ELLENŐRZŐ ÉS MŰKÖDTETŐ ESZKÖZÖK

A kazánt az Európai referencia szabványoknak teljesen megfelelően terveztük és felszereltük az alábbi eszközökkel:

- **Levegő nyomáskapcsoló a mesterséges huzatú modellhez**

Ez a kapcsoló lehetővé teszi az égő bekapcsolását azzal a feltétellel, hogy az elszívó füstvezeték hatékonysága tökéletes.

Az alábbi hibák egyikének fellépése esetén, ha:

- a kéményvégződés elzáródott;
  - a Venturi elzáródott;
  - a ventilátor elakadt;
  - a kapcsolat a Venturi és a levegő nyomáskapcsoló között megszakadt;
- a kazán készenléti állapotban marad, és a kijelzőn a 03E hibakód látható (lásd a 9. fejezetben).

- **Túlmelegedés biztonsági hőfokszabályozó**

A fűtési áramba helyezett érzékelőnek, ez a hőfokszabályozója megszakítja a gáz áramlását az égőhöz abban az esetben, ha a primer áramkörben lévő víz túlmelegedett. Ilyen körülmények mellett a kazán blokkolódik, és az újragyújtása csak a rendellenesség megszüntetése után lehetséges.

A normál üzemi feltételek helyreállításához (RESET) lásd 9. fejezet.

---

Ennek a biztonsági eszköznek a kiiktatása tilos.

---

- **Lángionizáció-érzékelő**

Az égő jobb oldalán elhelyezett lángérzékelő elektróda garantálja a biztonságos működést gázkimaradás vagy az égő hiányos égése esetén. Ilyen körülmények esetén a kazán blokkolódik.

A normál üzemi feltételek helyreállításához (RESET) lásd 9. fejezet.

- **Hidraulikus nyomásérzékelő**

Ez az eszköz lehetővé teszi, hogy a fő égőt csak akkor lehessen bekapcsolni, ha a rendszer nyomása 0,5 bar feletti.

- **Szivattyú-túlfuttatás a központi fűtési áramkörhöz**

Az szivattyú elektronikusan vezérelt kiegészítő futtatása 3 percig tart (F17 - 20. fejezet), amikor a kazán központi fűtési üzemmódban van, miután az égőt a szobai hőfokszabályozó vagy más beavatkozás kikapcsolta.

- **Szivattyú-túlfuttatás a háztartási meleg víz áramkörhöz**

Az elektronikus vezérlőrendszer a szivattyút 30 másodpercig tartja működésben a háztartási meleg víz üzemmódban, miután a D.H.W. érzékelő az égőt kikapcsolta.

- **Fagyvédő eszköz (központi fűtési és háztartási melegvíz-rendszerek)**

A kazánok elektronikus vezérlése tartalmaz egy "fagyvédő" funkciót a központi fűtési rendszerben, ami működésbe hozza az égőt, hogy a fűtés áramlási hőmérséklete elérje a 30 oC értéket, amikor a fűtési áramlási hőmérséklet 5 oC alá csökken.

Ez a funkció akkor van engedélyezve, amikor a kazán össze van kapcsolva az elektromos ellátással, a gázellátás be van kapcsolva, és a rendszer nyomása az előírás szerinti.

- **Vízkeringés hiánya (valószínűleg szivattyúmegszorulás)**

Ha a víz a primer áramkörben nem kering, akkor a kijelzőn a 25E hibakód látható (lásd a 9. fejezetben).

- **Szivattyúblokkolás (leragadás) elleni funkció**

Abban az esetben, ha nincs szükség fűtésre, a szivattyú automatikusan elindul, és egy percig működik a következő 24 órában.

Ez a funkció akkor működik, amikor a kazán kap áramellátást.

- **Háromutas blokkolás elleni szelep**

Abban az esetben, ha nincs szükség egy 24 órás időszakra, akkor a háromutas szelep teljes kommutálást végez.

Ez a funkció akkor működik, amikor a kazán kap áramellátást.

- **Hidraulikus biztonsági szelep (fűtési áramkör)**

Ez az eszköz 3 bar nyomásra van beállítva, és a fűtési áramkörhöz használjuk.

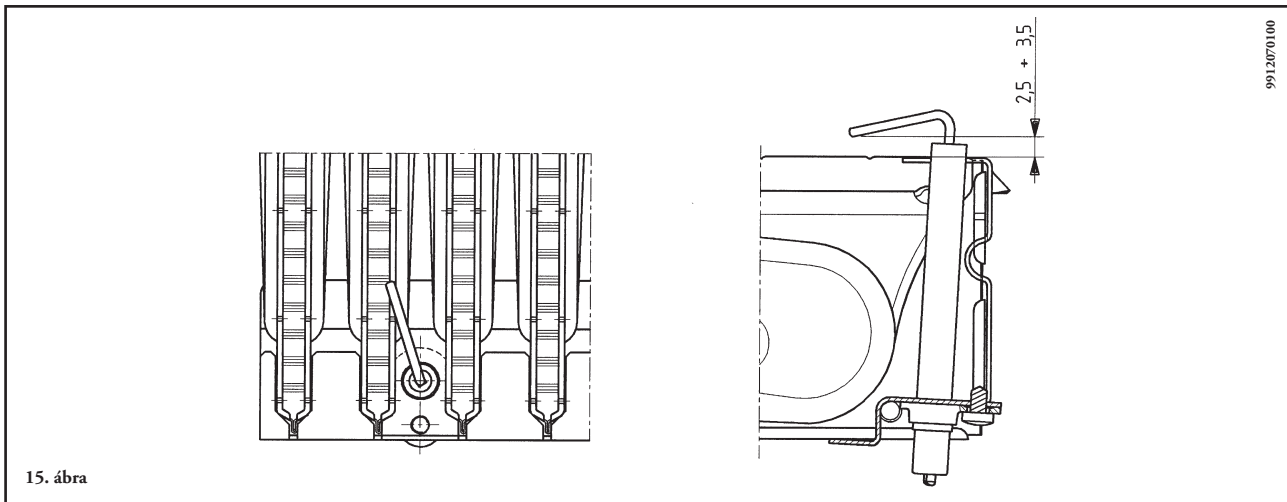
---

A biztonsági szelepet egy szifonos ürítőhöz kell csatlakoztatni. A fűtési áramkört ürítési eszközként használni szigorúan tilos.

---

**Megjegyzés:** A háztartási melegvíz-ellátás még akkor is garantálva van, ha az NTC érzékelő megsérült. Ebben az esetben a hőmérsékletvezérlést a kazán áramlási hőmérséklet-érzékelője látja el.

## 22. A GYÚJTÓ ÉS LÁNGÉRZÉKELŐ ELEKTRODA ELHELYEZÉSE



15. ábra

9912070100

## 23. AZ ÉGÉSI PARAMÉTEREK ELLENŐRZÉSE

A kazánnak két csatlakozási pontja van kimondottan arra tervezve, hogy lehetővé tegye a technikusok részére az égési hatások mérését a telepítés után és annak biztosítására, hogy az égéstermékek ne képezzenek egészségi kockázatot.

Az egyik csatlakozási pont a füstgázvezető körhöz kapcsolódik, és lehetővé teszi az égéstermékek minőségének és a tüzelési hatások figyelmét.

A másik csatlakozási pont az égésilevegő-beszívó körhöz csatlakozik, és lehetővé teszi az égéstermékek bármilyen újrahajósítását a koaxiális csővezetékek esetében.

A füstgáz-áramkör csatlakozási pontjánál az alábbi paraméterek mérésére van lehetőség:

- égéstermékek hőmérséklete;
- oxigén (O<sub>2</sub>) vagy széndioxid (CO<sub>2</sub>) koncentráció;
- szénmonoxid (CO) koncentráció

Az égési levegő hőmérsékletét a levegőbeszívó körben lévő csatlakozási pontnál kell mérni, a mérőfejet kb. 3 cm mélyen bedugva.

Természetes huzatú kazán modelleknél egy lyukat kell készíteni a füstgázvezető csövön a kazántól a cső kétszeres belső átmérőjének megfelelő távolságban.

Ezen a lyukon keresztül az alábbi paraméterek mérésére van lehetőség:

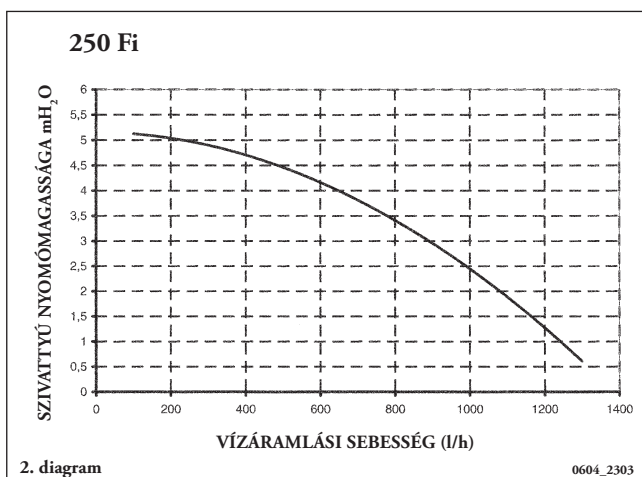
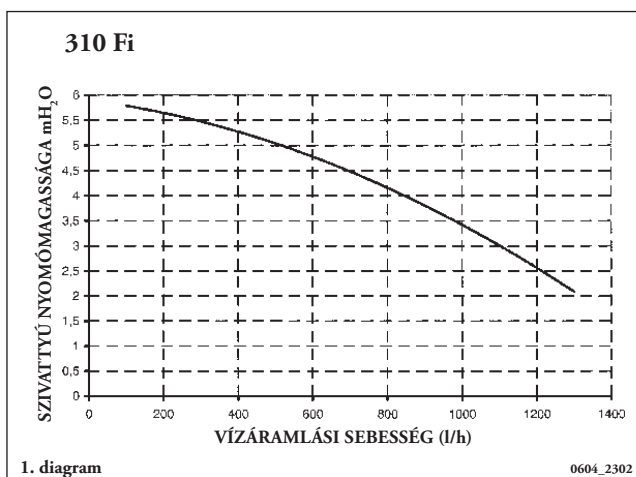
- égéstermékek hőmérséklete;
- oxigén (O<sub>2</sub>) vagy széndioxid (CO<sub>2</sub>) koncentráció;
- szénmonoxid (CO) koncentráció

Az égési levegő hőmérsékletét ahhoz a ponthoz közel kell mérni, ahol a levegő belép a kazánba.

A lyukat, amelyet annak a személynek kell készíteni, aki a rendszer üzemeltetéséért felelős az üzembe helyezéskor, le kell tömíteni oly módon, ami biztosítja az égéstermékvezető cső légzárását a normál üzemelés alatt.

## 24. KIMENŐ / SZIVATTYÚ EMELÉSI MAGASSÁGÁNAK TELJESÍTMÉNYE

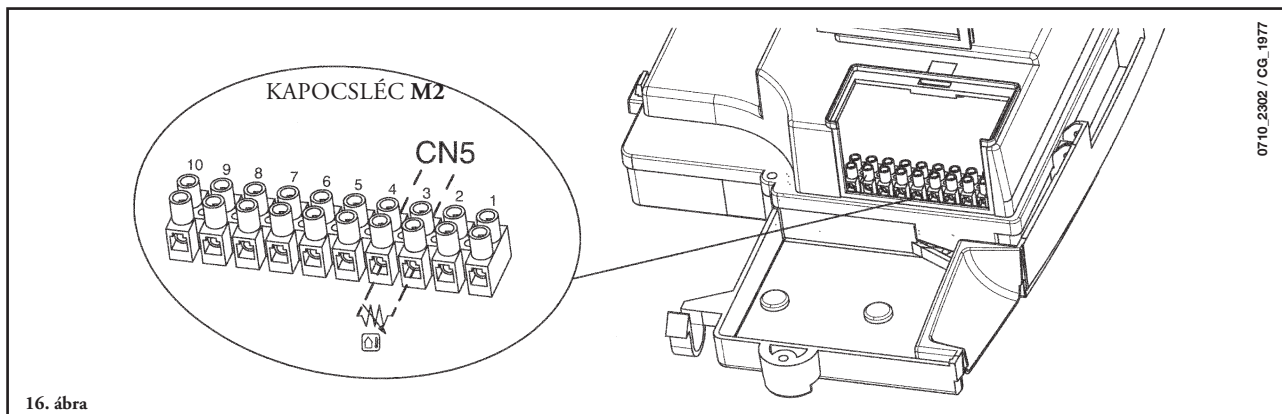
Ez egy nagy statikus nyomásmagasságú szivattyú, ami alkalmas akár egy- vagy kétszöves fűtési rendszerekben való felszerelésre. A szivattyúba beépített légtelenítő szelep lehetővé teszi a fűtési rendszer gyors légtelenítését.



## 25. A KÜLSŐ MÉRŐFEJ CSATLAKOZTATÁSA

A kazán elő van készítve (tartozékként szállított) külső mérőfej csatlakoztatására.

Csatlakoztassa a tartozékként adott kábelt a kazán elektromos kártyájának **CN5** csatlakozójához és az **M2** kapocsleéc 3-4 kapcsaihoz (16. ábra).



16. ábra

0710\_2302 / CG\_1977

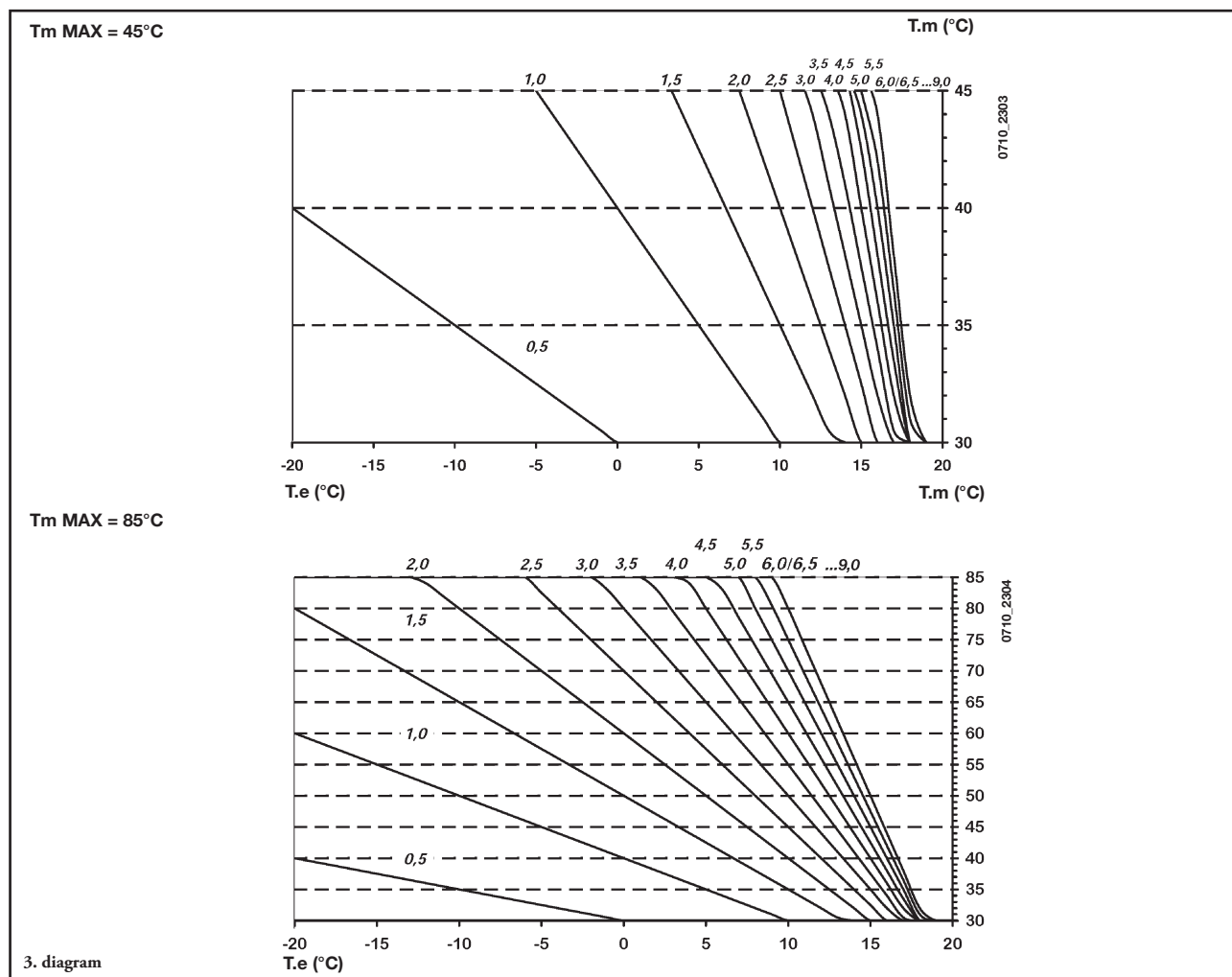
Ha be van kötve a külső szonda két eltérő módon lehet elvégezni a fűtés előremenő hőmérsékletének beállítását.

Ha a kazánba be lett építve a távirányítás (17.1 bekezdés), a fűtés előremenő hőmérsékletének beállítása a **K REG** görbétől függ (3. ábra), amit a **+/-** gombokkal manuálisan kell beállítani.

Ha a távirányító a falra lett szerelve (17.2 bekezdés), a fűtés előremenő hőmérsékletének beállítása automatikus. Az elektronikus vezérlés gondoskodik, automatikusan, a helyes klímagörbéről a külső hőmérsékletnek és az érzékelt környezeti hőmérsékletnek megfelelően (lásd még a 19.1 fejezetet).

**FONTOS:** a TM előremenő hőmérséklet értéke az F16 paraméter beállításától függ (20. fejezet). Ennek megfelelően a maximális beállítható hőmérséklet 85 vagy 45°C lehet.

### K REG állandó görbék



3. diagram

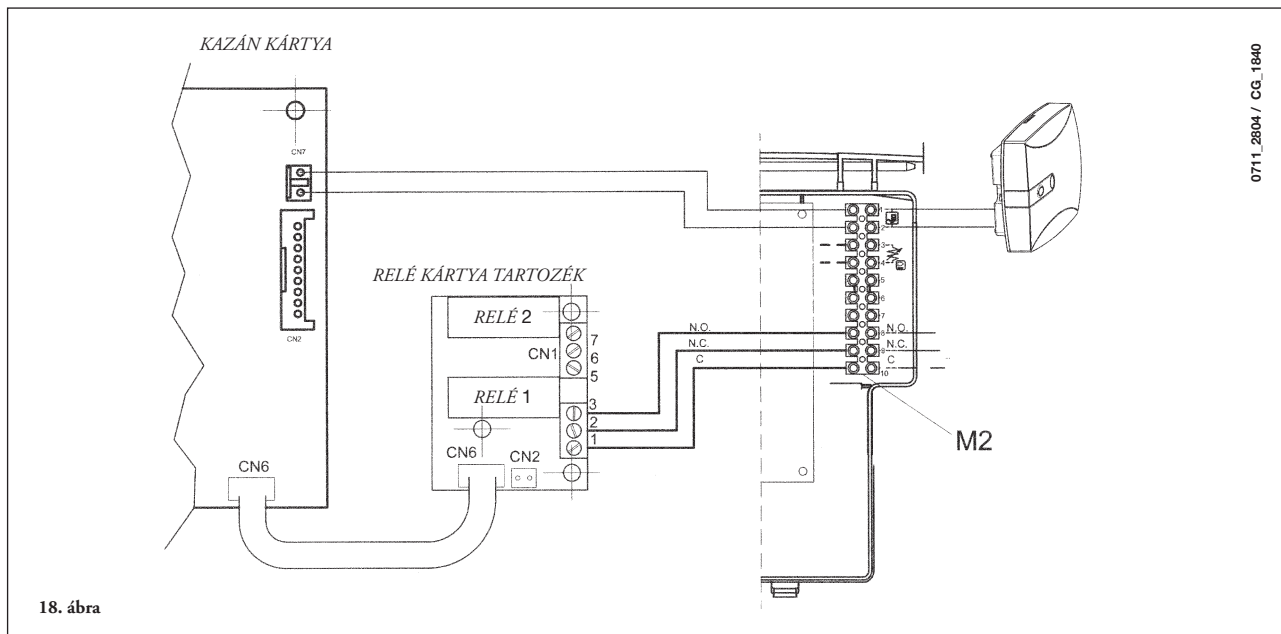
TM = áramlási hőmérséklet (°C)

Te = külső hőmérséklet (°C)

## 26. ELEKTROMOS CSATLAKOZÁSOK TÖBBZÓNÁS RENDSZERHEZ

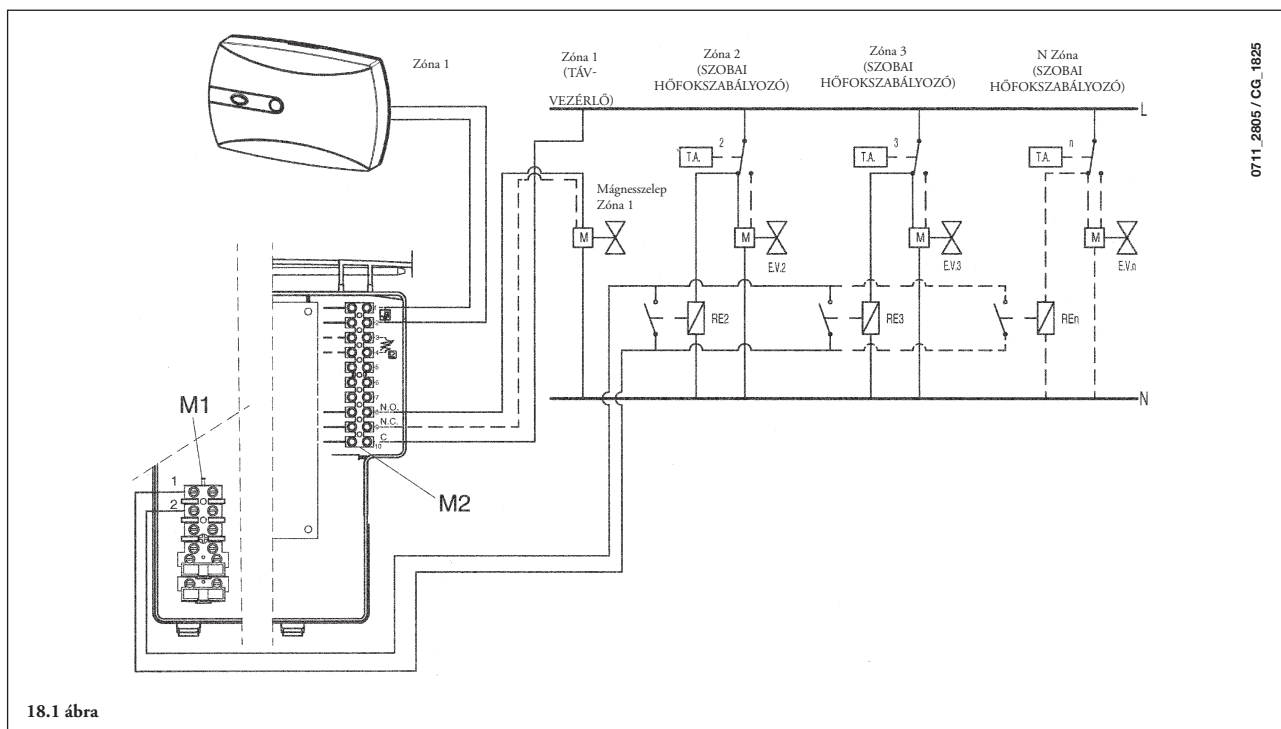
### 26.1 - A RELÉ KÁRTYA BEKÖTÉSE

ACN1 csatlakozó 1-2-3 kapcsait (közös-általában zárt-általában nyitott) kösse a kazán M2 kapcsolócséce 10-9-8 kapcsaira (18. ábra).



### 26.2 - A ZÓNÁK BEKÖTÉSE

Kösse párhuzamosan azt a kapcsolót, ami azokat a zónákat vezérli, amelyeket nem vezérel a távvezérlő, az M1 kapcsolócsécé "TA" 1-2 kapcsaihoz, amint az alábbi ábrán látható. A távvezérlő által vezérelt zóna táplálását a zóna 1 mágnesszelep látja el. A távvezérlő automatikusan vezérli a szobai hőmérsékletet a saját zónájában.



**FONTOS:** Többzónás rendszernél ellenőrizze, hogy a paraméter **F04 = 2** legyen (a 20. fejezetben leírtak szerint).



## 27. A HÁLÓZATI KÖR VÍZKŐTŐL VALÓ MEGTISZTÍTÁSA

A hálózativízrendszer tisztítását a víz-víz hőcserélőnek a helyéről történő kimozdítása nélkül el lehet végezni, ha azt eredetileg a (külön igényelhető) ezt a célt szolgáló és a hálózati melegvíz ki- és bemenetén elhelyezett csapokkal látták el.

A tisztítási műveleteket az alábbi módon kell végezni:

- A hálózati víz bemeneti csapját el kell zárni.
- A hálózati körből az egyik vízcsap megnyitásával eressze le a vizet.
- A hálózati víz kimeneti csapját el kell zárni.
- Az elzáró szelepeken lévő dugót csavarja ki.
- Vegye le a szűrőket.

Ha nincs felszerelve a fent említett két csap, akkor a következő bekezdésben leírt módon le kell szerelni a víz-víz hőcserélőt, és külön ki kell tisztítani. Javasoljuk, hogy az alapot és a hálózativízrendszerhez tartozó NTC szondát is vízkőmentesítse.

A hőcserélő és/vagy a hálózati kör tisztításához javasoljuk a Cillit FFW-AL vagy Benckiser HF-AL tisztítószer használatát.

## 28. A VÍZ-VÍZ HŐCSERÉLŐ SZÉTSZERELÉSE

Az inox acél lemezekből álló víz-víz hőcserélőt könnyen szét lehet szerelni egy normál csavarhúzóval, ehhez az alábbiak szerint járjon el:

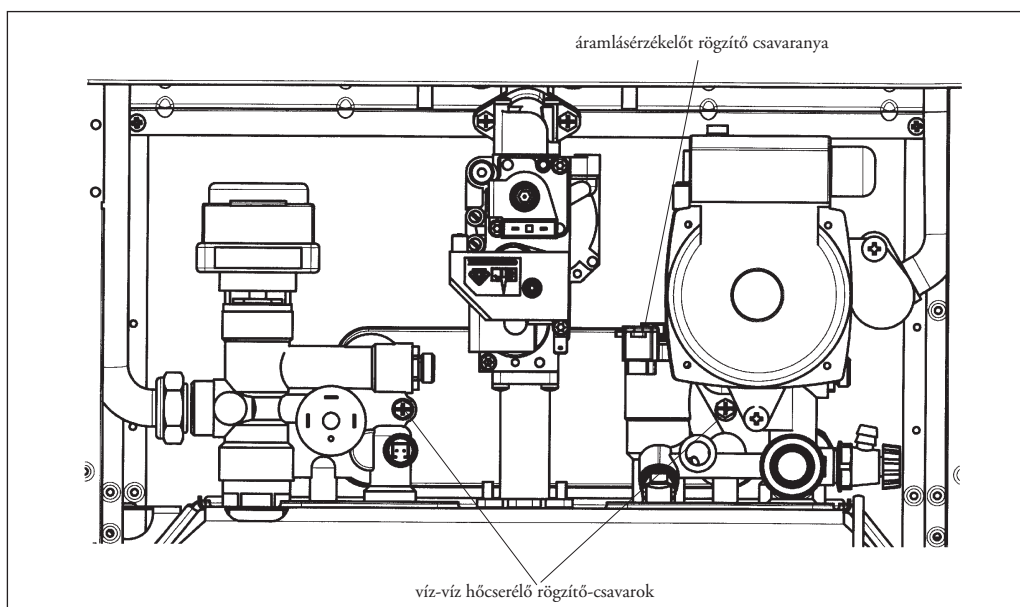
- a megfelelő leeresztő csapon keresztül engedje le a vizet a berendezésből, **lehetőleg csak a kazánra vonatkozóan**;
- engedje le a használati körben található vizet;
- csavarja le a víz-víz hőcserélőt rögzítő két szemközti csavart, és vegye le a hőcserélőt (19. ábra).

## 29. A HIDEGVÍZSZŰRŐ TISZTÍTÁSA

A kazánhoz a hidraulikus egységen található hidegvízszűrő tartozik. Tisztításnál az alábbiak szerint járjon el:

- Engedje le a használati körben található vizet;
- Az áramlásérzékelő anyacsavarját csavarja ki (19. ábra).
- Az érzékelőt és szűrőjét vegye ki a helyéről.
- Távolítsa el az esetleges szennyeződéseket.

**Fontos:** ha a hidraulikus kör "OR" gyűrűt cseréli és/vagy tisztítja, ne használjon olajat vagy zsírt a kenéséhez, hanem kizárólag a Molykote 111-et.



0607\_2703

## 30. ÉVES KARBANTARTÁS

A kazán optimális hatásfokának garantálása érdekében évente el kell végezni az alábbi ellenőrzéseket:

- a gázkör és az égéskör tömitései külsejének és zárásának ellenőrzése;
- a gyújtóelektródák és lángérzékelő elektródák állapotának és megfelelő helyzetének ellenőrzése;
- az égőfej állapotának és annak megfelelő rögzítésének ellenőrzése;
- az égéstér belsejében lévő esetleges szennyeződések jelenlétének ellenőrzése.

E célból a tisztításhoz használjon egy porszívót;

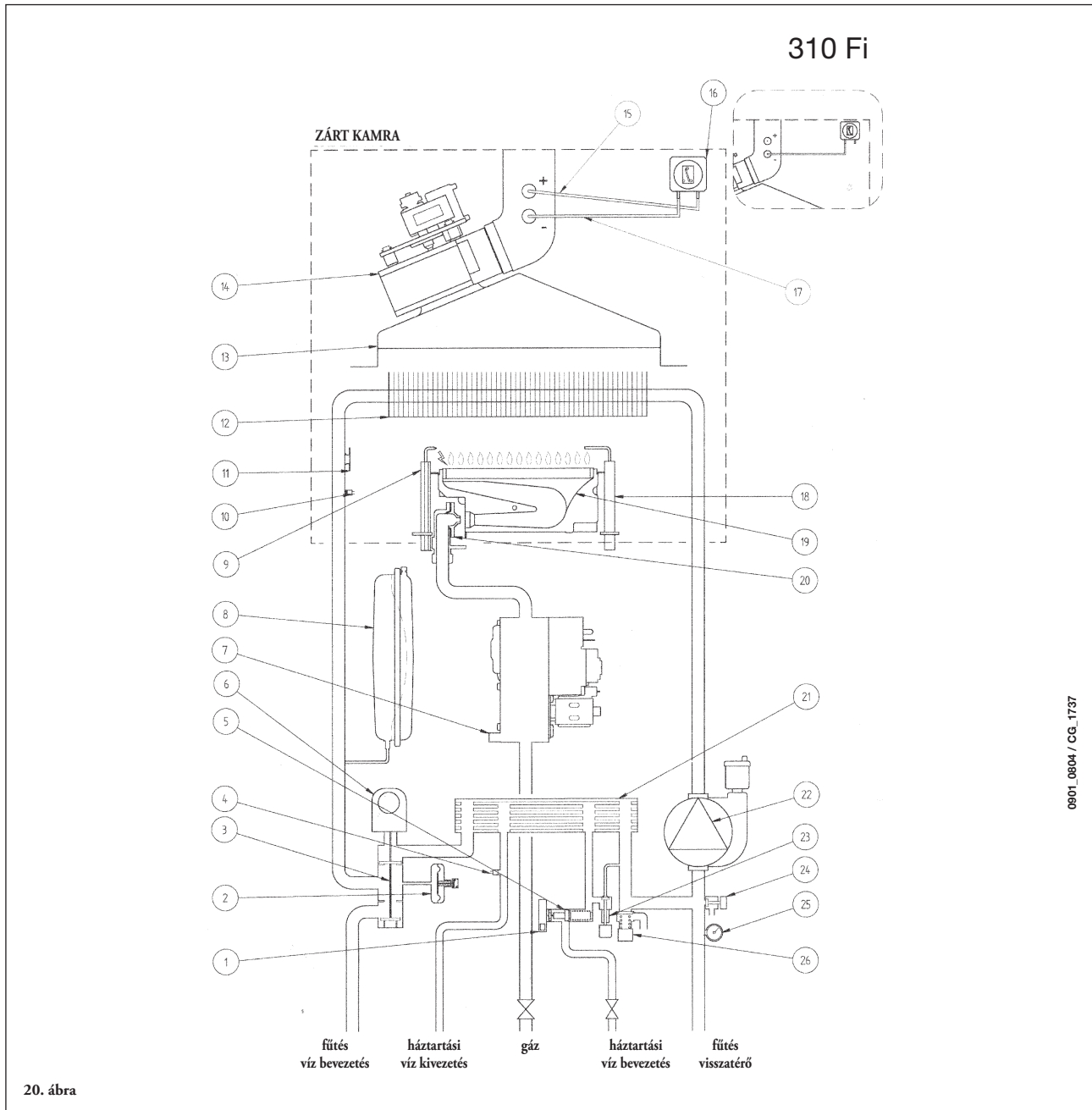
- a gázszelep megfelelő beállításának ellenőrzése;
- a fűtőberendezés nyomásának ellenőrzése;
- a tágulási tartály nyomásának ellenőrzése;
- a ventilátor megfelelő működésének ellenőrzése;
- a kivezető és a beszívó csővezetékek ellenőrzése a célból, hogy nincsenek-e elzáródva;
- a szifonban lévő esetleges szennyeződések ellenőrzése az így kialakított kazánokban;
- a magnézium anód épségének ellenőrzése, ahol van, a vízmelegítővel rendelkező kazánoknál.

### FIGYELMEZTETÉSEK

Mielőtt bármilyen beavatkozást végezne győződjön meg arról, hogy a kazán ne legyen elektromos áramellátás alatt.

A karbantartási műveletek végén helyezze vissza a kazán kezelőgombjait és/vagy a működési paramétereit az eredeti helyzetükbe.

## 31. A KAZÁN VÁZLATRAJZA

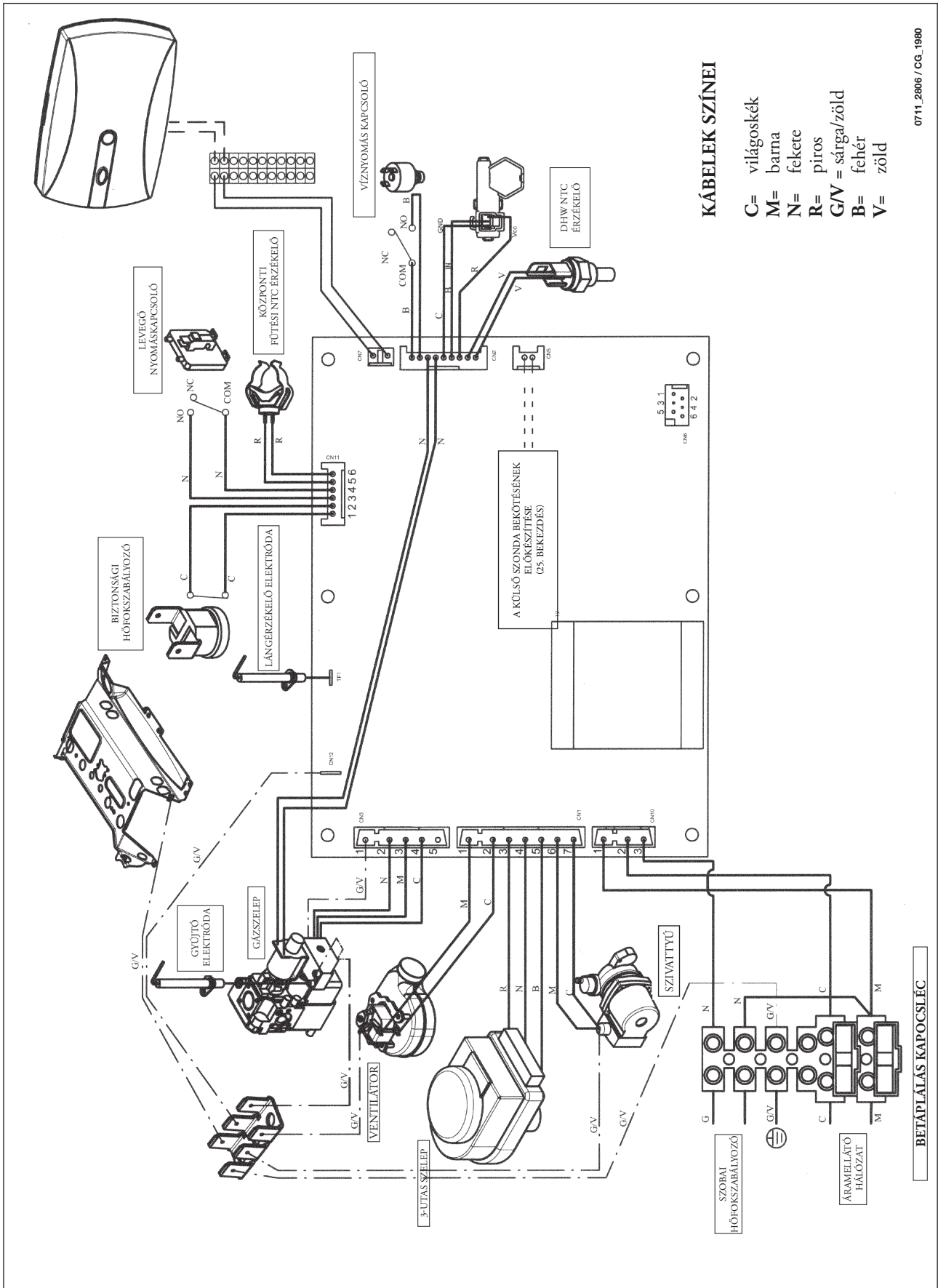


0901\_0604 / CG\_1737

### Kód:

- |  |   |
|--|---|
| 1 Meleg víz prioritás érzékelő                                 | 14 Füstcső  |
| 2 Víznyomás kapcsoló   | 15 Pozitív nyomású pont<br>(a 310 Fi modellnél a pozitív foglalat zárt kell, hogy legyen) |
| 3 Háromutas szelep   | 16 Levegőnyomás kapcsoló  |
| 4 Meleg víz NTC érzékelő                                       | 17 Negatív nyomású pont   |
| 5 Áramlásérezkelő szűrővel és vízáramlási sebességkorlátozóval | 18 Lángérezkelő elektróda   |
| 6 Háromutas szelep motorja                                     | 19 Égő  |
| 7 Gázszelep  | 20 Égő fűvókák  |
| 8 Tárguló edény  | 21 Meleg víz lemezes hőcserélő (automatikus kerülőút)                                     |
| 9 Gyújtó elektróda   | 22 Szivattyú- és levegőelválasztó   |
| 10 Központi fűtési NTC érzékelő                                | 23 Rendszertöltő csap   |
| 11 Túlmelegedés biztonsági hőfokszabályozó                     | 24 Kazán leürítési pont   |
| 12 Füst-víz hőcserélő  | 25 Nyomásmérő   |
| 13 Ventilátor  | 26 Túlnyomáscsökkentő szelep  |

# 32. ILLUSZTRÁLT HUZALOZÁSI RAJZ



## KÁBELEK SZÍNEI

- C= világosbék
- M= barna
- N= fekete
- R= piros
- G/V = sárga/zöld
- B= fehér
- V= zöld

0711\_2806 / CG\_1980

## 33. MŰSZAKI ADATOK

Modell <b>LUNA 3 COMFORT AIR</b>		<b>250 Fi</b>	<b>310 Fi</b>
Kategória		<b>II2H3P</b>	<b>II2H3P</b>
Névleges hőhozam	kW	26,9	33,3
Csökkentett hőhozam	kW	10,6	11,9
Névleges hőtéljesítmény	kW	25	31
	kcal/h	21.500	26.700
Csökkentett hőtéljesítmény	kW	9,3	10,4
	kcal/h	8.000	8.900
a 92/42/EK irányelv szerinti hozam	—	★★★	★★★
Fűtési kör maximális víznyomás	bar	3	3
Tágulási tartály űrtartam	l	8	10
Tágulási tartály nyomás	bar	0,5	0,5
Használati melegvíz kör maximális víznyomás	bar	8	8
Használati melegvíz kör minimális dinamikus nyomás	bar	0,15	0,15
Használati víz minimális hozam	l/min	2,0	2,0
Használati melegvíz előállítás $\Delta T=25$ °C esetén	l/min	14,3	17,8
Használati melegvíz előállítás $\Delta T=35$ °C esetén	l/min	10,2	12,7
Fajlagos hozam (*)	l/min	11,5	13,7
Típus	—	C12 - C32 - C42 - C52 - C82 - B22	
Koncentrikus leeresztő cső átmérő	mm	60	60
Koncentrikus elszívó cső átmérő	mm	100	100
Kettős leeresztő cső átmérő	mm	80	80
Kettős elszívó cső átmérő	mm	80	80
Leeresztő cső átmérő	mm	—	—
Füst maximális tömeghozam (G20)	kg/s	0,017	0,018
Füst minimális tömeghozam (G20)	kg/s	0,017	0,019
Max. füst hőmérséklet	°C	135	145
Mín. füst hőmérséklet	°C	100	110
NOx osztály	—	3	3
gáztípus	—	G20-G25.1	G20-G25.1
gáztípus	—	G31	G31
Metán gáz betáplálási nyomás (G20-G25.1)	mbar	25	25
Propán gáz betáplálási nyomás (G31)	mbar	37	37
Elektromos betáplálás feszültség	V	230	230
Metán gáz betáplálási nyomás	Hz	50	50
Névleges elektromos teljesítmény	W	135	165
Nettó tömeg	kg	38	40
Méretek	magasság	mm	763
	szélesség	mm	450
	mélység	mm	345
Pára és vízbehatolás elleni védelem foka (**)	—	IP X5D	IP X5D

(\*) EN 625 szerint

(\*\*) EN 60529 szerint

## PRO MAJITELE VÝROBKU BAXI

Domníváme se, že Váš nový výrobek BAXI uspokojí všechny Vaše požadavky a potřeby.

Koupě výrobku BAXI zaručuje splnění všech Vašich očekávání, tzn. dobré fungování a jednoduché racionální použití.

Žádáme Vás, abyste tento návod neodkládal, ale naopak ho pozorně přečetl, protože obsahuje užitečné informace pro správnou a účinnou údržbu Vašeho kotle.

Pozor: části balení (igelitové sáčky, polystyrén atd.) nesmí být ponechány v dosahu dětí, jelikož mohou být případným zdrojem nebezpečí.

Firma **BAXI S.p.A.** prohlašuje, že modely kotlů uvedené v tomto návodě jsou označeny značkou

CE v souladu s požadavky následujících evropských směrnic:

- Směrnice, týkající se účinnosti plynových kotlů (92/42/EHS)
- Směrnice, týkající se spotřebičů plyných paliv (90/396/EHS)
- Směrnice, týkající se elektromagnetické kompatibility (2004/108/EHS)
- Směrnice, týkající se nízkého napětí (2006/95/ES)



**BAXI S.p.A.**, vedoucí evropská společnost ve výrobě plynových kotlů a topných systémů vysoké technologie vlastní certifikát CSQ pro systémy řízení kvality (ISO 9001), na životní prostředí (ISO 14001), na zdraví a bezpečí (OHSAS 18001). Tento fakt potvrzuje, že Baxi S.p.A. shledává jako vlastní strategický plán ochranu životního prostředí, spolehlivost a kvalitu vlastních výrobků, zdraví a bezpečnost svých zaměstnanců.

Společnost prostřednictvím vlastní organizace je nepřetržitě zaměstnaná uskutečňováním a zlepšováním těchto aspektů pro spokojenost svých klientů.



# OBSAH

## POKYNY PRO UŽIVATELE

1. Upozornění před instalací	184
2. Upozornění před uvedením do provozu	184
3. Uvedení do provozu	185
4. Speciální funkce	190
5. Provozní kontroly	192
6. Vypnutí kotle	192
7. Výměna plynu	192
8. Dlouhodobé nepoužívání systému. Ochrana proti zamrznutí	193
9. Kontrolky - zásahy bezpečnostního systému	193
10. Pokyny pro řádnou údržbu	194

## POKYNY PRO INSTALATÉRY

11. Všeobecná upozornění	195
12. Upozornění před instalací	195
13. Instalace kotle	196
14. Rozměry kotle	196
15. Instalace potrubí odtah spalin – sání	197
16. Elektrické připojení	201
17. Instalace základny RFIU0	201
18. Způsob změny plynu	203
19. Zobrazení parametrů elektronické desky na displeji kotle (funkce „info“)	205
20. Nastavení parametrů	207
21. Regulační a bezpečnostní prvky	208
22. Umístění zapalovací elektrody a kontrola plamene	209
23. Kontrola parametrů spalování	209
24. Údaje o průtoku vody/výtlačné výšce na výstupu kotle	209
25. Připojení vnější sondy	210
26. Elektrické připojení k zónovému systému	211
27. Čištění vodního kamene z okruhu TUV	212
28. Demontáž sekundárního výměníku	212
29. Čištění filtru studené vody	212
30. Funkční schéma okruhů	213
31. Funkční schéma okruhů	214
32. Schéma připojení konektorů	215
33. Předpisy a zásady	216
34. Technické údaje	218

# 1. UPOZORNĚNÍ PŘED INSTALACÍ

Tento kotel slouží k ohřívání vody na teplotu nižší než je bod varu při atmosférickém tlaku. Kotel musí být v závislosti na provedení a výkonu připojen na systém vytápění a k rozvodné síti TUV.

Před samotným připojením kotle je nutné zajistit:

- a) kontrolu, zda stav seřízení kotle (druh paliva a jeho připojovací přetlak), uvedený na výrobním štítku nebo na doplňkovém výrobním štítku, odpovídá místním připojovacím podmínkám.
- b) Provést revizi komínu dle platných ČN a předpisů. Tuto revizi provede autorizovaný kominický mistr, který vystaví osvědčení o stavu komínu a povolení k zaústění spotřebiče o odpovídajícím výkonu (pouze kominové spotřebiče).
- c) U kotlů v provedení „turbo“, spotřebiče kategorie C musí být odkouření provedeno v souladu s předpisem TPG 8001.
- d) Spotřebiče s odtahem spalin do komína nesmějí být umístěny v místnostech, kde by mohl vzniknout podtlak vlivem sacích ventilátorů, popř. krbů. V každém případě musí být zajištěn dostatečný přívod vzduchu pro spalování dle platných norem

Aby byl zajištěn bezchybný provoz a záruka zařízení, je nutné dodržet následující pokyny:

## 1. Okruh TUV:

- 1.1. pokud tvrdost vody překročí hodnotu 20 °F (1 °F = 10 mg uhličitanu vápenatého na litr vody) je povinná instalace dávkovače polyfosfátů nebo systému se stejným účinkem, který odpovídá platným normám.
- 1.2. Po instalaci kotle a před jeho spuštěním do provozu je nutné systém důkladně vyčistit.
- 1.3. materiály použité pro okruh UV jsou v souladu se směrnicí 98/83/CE.

## 2. Okruh vytápění

### 2.1. nový systém

Před instalací kotle musí být systém důkladně vyčištěn od zbytků nečistot po řezání závitů, svařování a případných zbytků ředidel a pájecích past. Pro čištění používejte vhodné prostředky běžně dostupné na trhu (např. SENTINEL X300 nebo X400).

### 2.2. Starší systém:

Před instalací kotle musí být systém dokonale vyčištěn od kalu a kontaminovaných látek. Pro čištění používejte vhodné prostředky běžně dostupné na trhu (viz bod 2.1).

Použití nevhodných – příliš kyselých nebo zásaditých – prostředků může poškodit použité materiály otopné soustavy (kovy, plasty a gumová těsnění).

Kotel a celá topná soustava se napouští čistou, chemicky neagresivní měkkou vodou. V případě vyšší tvrdosti dostupné vody doporučujeme použít vhodnou přípravku na úpravu vody pro topné systémy opatřené čerpadlem (např. INHICORT). Při použití těchto přípravků přísně dodržujte pokyny dodané s těmito přípravky.

**Připomínáme, že usazeniny v topném systému způsobují funkční problémy v provozu kotle (např. přehřívání a hlučnost výměníku).**

# 2. UPOZORNĚNÍ PŘED UVEDENÍM DO PROVOZU

První spuštění kotle musí být provedeno autorizovaným technickým servisem. Pracovníci servisu prověří, že:

- a) údaje na výrobním štítku odpovídají údajům napájecí sítě (elektrické, vodovodní, plynové)
- b) instalace odpovídá platným normám, jejichž výňatek uvádíme v technickém návodu pro instalatéry.
- c) bylo řádně provedeno elektrické zapojení do sítě a uzemnění.

Jednotlivá autorizovaná servisní místa jsou uvedena v příloženém seznamu.

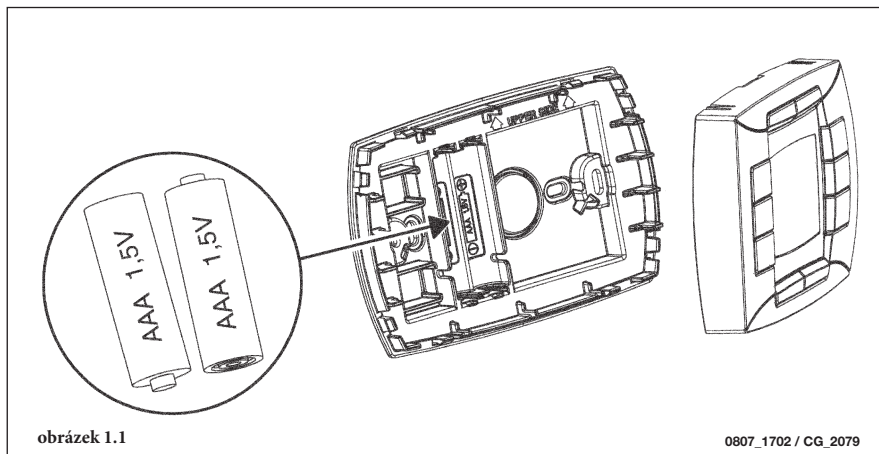
V případě, že výše uvedené není dodrženo, ztrácí záruka platnost.

Před uvedením kotle do provozu odstraňte ochrannou fólii, ale nepoužívejte k tomu ostré nástroje nebo drsné materiály, které by mohly poškodit lak.


**Zařízení není určeno k používání fyzicky nebo duševně slabších, nezkušených a neznalých lidí (včetně dětí) nebo jen prostřednictvím odpovědné osoby, dozoru nebo instrukcí o používání zařízení.**



### 3. UVEDENÍ KOTLE DO PROVOZU

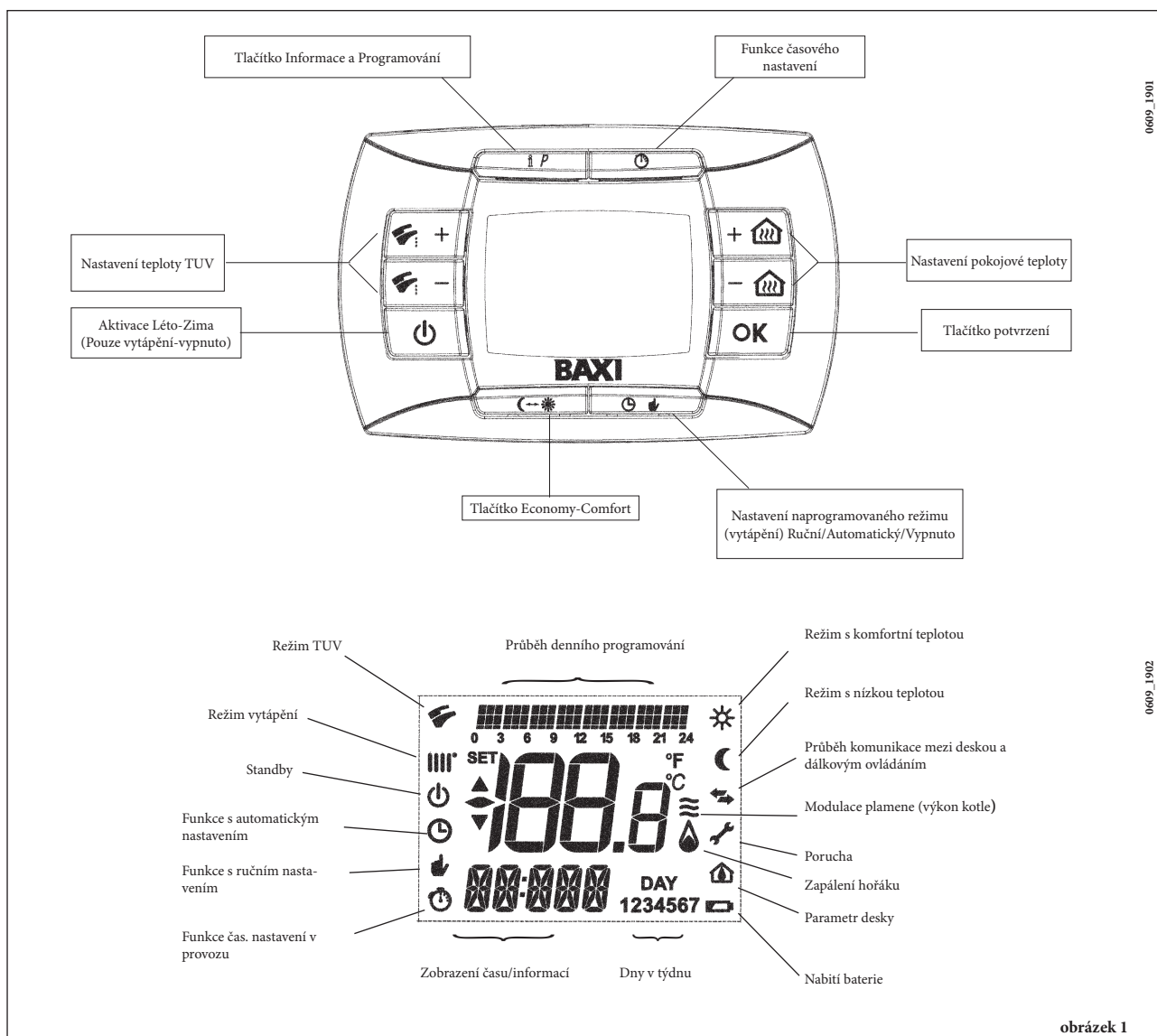


Pro správné spuštění postupujte následovně:

- Připojte kotel k elektrické síti;
- Otevřete plynový kohout;
- Stiskněte tlačítko  dálkového ovládání (viz obr. 1) pro nastavení režimu provozu kotle, viz kapitola 3.2.

**POZN:** nastavíte-li režim léto, kotel bude v provozu pouze při odběrech TUV.

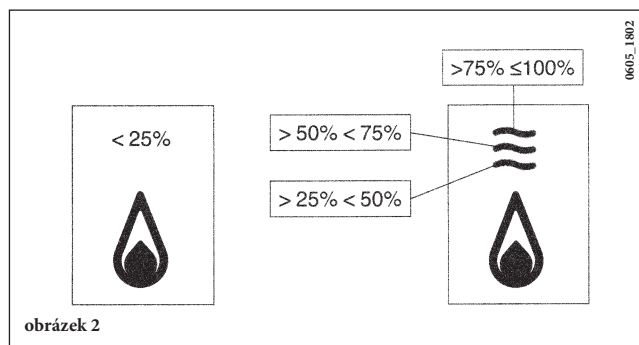
- V případě, že chcete nastavit požadovanou teplotu jak pro vytápění tak pro TUV, stiskněte příslušná tlačítka +/-, dle popisu v kapitole 3.3.



obrázek 1

### 3.1 VÝZNAM SYMBOLU


Během provozu kotle mohou být na displeji dálkového ovládání zobrazeny 4 různé úrovně výkonu podle stupně modulace kotle, viz obr. 2:



### 3.2 POPIS TLAČÍTKA (Léto – Zima – Pouze vytápění – Vypnuto)



Stisknutím tohoto tlačítka je možné nastavit následující režimy provozu kotle:

- LÉTO
- ZIMA
- POUZE VYTÁPĚNÍ
- VYPNUTO

V režimu LÉTO je na displeji zobrazen symbol  Kotel pracuje pouze v režimu TUV, vytápění NENÍ v provozu (protizámrazová funkce je v provozu).


V režimu ZIMA jsou na displeji zobrazeny symboly   Kotel pracuje jak v režimu TUV, tak v režimu vytápění (protizámrazová funkce je v provozu).

V režimu POUZE VYTÁPĚNÍ je na displeji zobrazen symbol  Kotel pracuje pouze v režimu vytápění (protizámrazová funkce je v provozu).

Zvolíte-li režim VYPNUTO, na displeji se nezobrazuje žádný ze symbolů () () V tomto režimu je aktivní pouze protizámrazová funkce.


### 3.3 POPIS TLAČÍTKA (Automatický – Ruční – Vypnuto)

Stisknutím tohoto tlačítka lze nastavit některou z následujících funkcí týkajících se vytápění: AUTOMATICKÝ-RUČNÍ-VYPNUTO, dle následujícího popisu.


**AUTOMATICKY (zobrazen symbol )**

Tato funkce aktivuje časové programování provozu kotle pro vytápění. Požadavek tepla závisí na nastaveném časovém programování (teplota v místnosti COMFORT “” nebo útlumová teplota v místnosti “”). Viz kapitola 3.6, nastavení časového programování.

**MANUÁLNĚ (zobrazen symbol )**

Tato funkce ruší časové programování a kotel funguje ve vytápění v závislosti na teplotě prostoru, kterou nastavíte pomocí tlačítek +/- .

**VYPNUTO (ZOBRAZEN SYMBOL )**

Je-li dálkové ovládání nastaveno na “ Off ”, na displeji je zobrazen symbol  a vytápění není v provozu (protizámrazová funkce je aktivní).

## 3.4 NASTAVENÍ TEPLOTY V MÍSTNOSTECH A TUV

Nastavení teploty v místnostech (||||) a teploty TUV (☞) se provádí pomocí příslušných tlačítek +/- (obrázek 1). Zapálení hořáku je zobrazeno na displeji symbolem (🔥) dle popisu v kapitole 3.1.

### VYTÁPĚNÍ

Během provozu kotle v režimu vytápění je na displeji (obrázek 1) zobrazen symbol (||||) a teplota v místnostech (°C). Během ručního nastavování teploty v místnostech je na displeji zobrazen nápis "AMB".

### TUV

Během provozu kotle v režimu výroby TUV je na displeji (obrázek 1) zobrazen symbol (☞) a teplota v místnostech (°C). Během ručního nastavování teploty TUV je na displeji zobrazen nápis "HW SP".

**POZNÁMKA:** v případě připojení zásobníku je během provozu kotle v režimu TUV na displeji zobrazen symbol (☞) a teplota v místnostech (°C).

### 3.4.1. Ovládací panel umístěný v kotli

Pokud je ovládací panel umístěn v kotli, pomocí tlačítek +/- (🏠) se nastavuje teplota vody na výstupu do topení. Zobrazená teplota je teplota v místnostech.

## 3.5 PROGRAMOVÁNÍ (PROGR)

### NASTAVENÍ DATA-ČASU

Stiskněte tlačítko IP: na displeji se (na pár okamžiků) zobrazí nápis PROGR a čas začne blikat.

**Poznámka:** Pokud nestisknete žádné tlačítko, funkce se automaticky ukončí asi po 1 minutě.

- pro nastavení hodin stiskněte tlačítka +/- (🏠) ;
- stiskněte tlačítko OK ;
- pro nastavení minut stiskněte tlačítka +/- (🏠) ;
- stiskněte tlačítko OK ;
- pro nastavení dne v týdnu "Day" stiskněte tlačítka +/- (🏠) (1...7 odpovídají pondělí...neděle);

Pro ukončení nastavení DATA-ČASU stiskněte tlačítko IP.

## 3.6 ČASOVÉ PROGRAMOVÁNÍ PROVOZU V REŽIMU VYTÁPĚNÍ





Pro aktivaci časového programování režimu vytápění stiskněte tlačítko (🕒) (na displeji ovládacího panelu se zobrazí symbol (🕒)) Časové programování umožňuje nastavit automatický provoz kotle pro vytápění v příslušných časových pásmech a v příslušné dny v týdnu. Nastavení provozu kotle může být pro **jednotlivé** dny nebo pro **skupiny** několika po sobě jdoucích dnů.

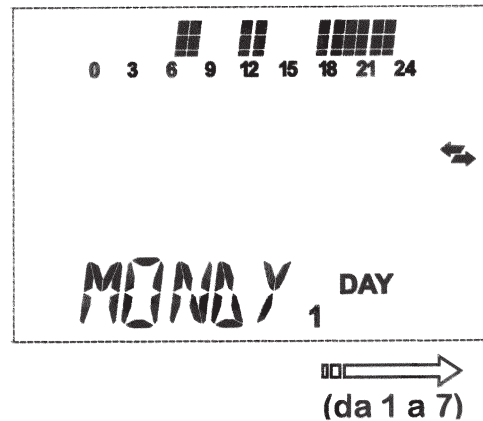
### 3.6.1. Jednotlivé dny

Pro každý zvolený den jsou k dispozici 4 časová pásma (4 zapnutí a vypnutí kotle v režimu vytápění, s různými časovými programy, které se den ode dne liší), viz následující tabulka:


			NASTAVENÍ PŘI DODÁNÍ							
			On 1	Of 1	On 2	Of 2	On 3	Of 3	On 4	Of 4
MONDY	DAY 1	(pondělí)	06:00	08:00	11:00	13:00	17:00	23:00	24:00	24:00
TUEDY	DAY 2	(úterý)								
WEDDY	DAY 3	(středa)								
THUDY	DAY 4	(čtvrtek)								
FRIDY	DAY 5	(pátek)								
SATDY	DAY 6	(sobota)								
SUNDY	DAY 7	(neděle)								

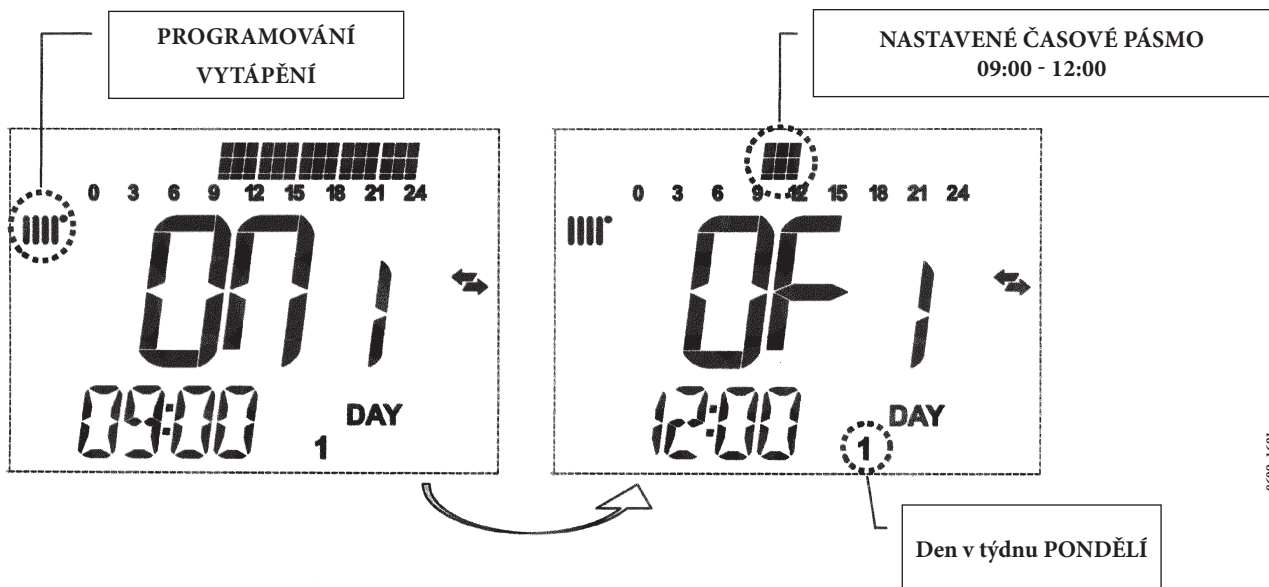
Pro nastavení jednotlivého časového pásma postupujte následovně:

- 1) Stiskněte tlačítko IP a následně tlačítko ;
- 2) Zvolte den v týdnu (1...7) opakovaným stisknutím tlačítek +/- ;
- 3) Stiskněte tlačítko OK;
- 4) Na displeji se zobrazí nápis on 1 a blikající čtyři číslice času, dle následujícího zobrazení;
- 5) Pomocí tlačítek +/-  nastavíte čas spuštění kotle;
- 6) Stiskněte tlačítko OK;
- 7) Na displeji se zobrazí nápis of 1 a blikající čtyři číslice času;
- 8) Pomocí tlačítek +/-  nastavíte čas vypnutí kotle;
- 9) Stiskněte tlačítko OK;
- 10) Další tři časová pásma nastavíte zopakováním operací od bodu 4;
- 11) Další tři časová pásma nastavíte zopakováním operací od bodu 4;
- 11) Pro ukončení této funkce stiskněte tlačítko IP.



0607\_1903

  
(da 1 a 7)



1601\_580



**Poznámka:** V případě, že je nastaven stejný čas spuštění on... jako čas vypnutí of..., časové pásmo je zrušeno a programování přejde k následujícímu pásmu.

(př. on1=09:00 – of1=09:00 program „přeskočí“ časové pásmo 1 a pokračuje v on2...).

### 3.6.2. Skupiny dnů

Tato funkce umožňuje programování 4 časových pásem spuštění a vypnutí kotle společných pro více dnů nebo celý týden (viz následující souhrnná tabulka).

Pro nastavení jednotlivého časového pásma postupujte následovně:

- 1) Stiskněte tlačítko IP a následně tlačítko ;
- 2) Zvolte SKUPINU dnů opakovaným stisknutím tlačítek +/- ;
- 3) Stiskněte tlačítko OK;
- 4) Opakujte kroky uvedené v bodech 4-10 v kapitole 3.6.1.

Souhrnná tabulka možných skupin dnů			NASTAVENÍ Z VÝROBY
Skupina "MO-FR"	DAY 1 2 3 4 5	Od pondělí do pátku	Viz tabulka kapitoly 3.6.1.
Skupina "SA-SU"	DAY 6 7	Sobota a neděle	07:00 – 23:00
Skupina "MO-SA"	DAY 1 2 3 4 5 6	Od pondělí do soboty	Viz tabulka kapitoly 3.6.1.
Skupina "MO-SU"	DAY 1 2 3 4 5 6 7	Všechny dny v týdnu	Viz tabulka kapitoly 3.6.1.

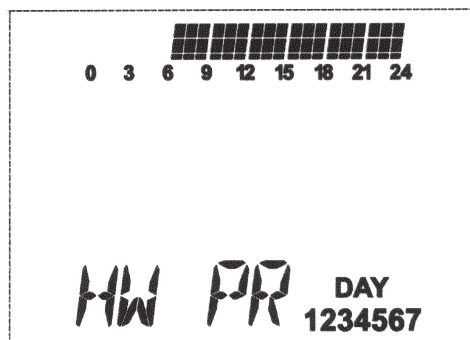
### 3.7 ČASOVÉ PROGRAMOVÁNÍ PROVOZU V REŽIMU TUV

(pouze pro kotle připojené k externímu zásobníku)

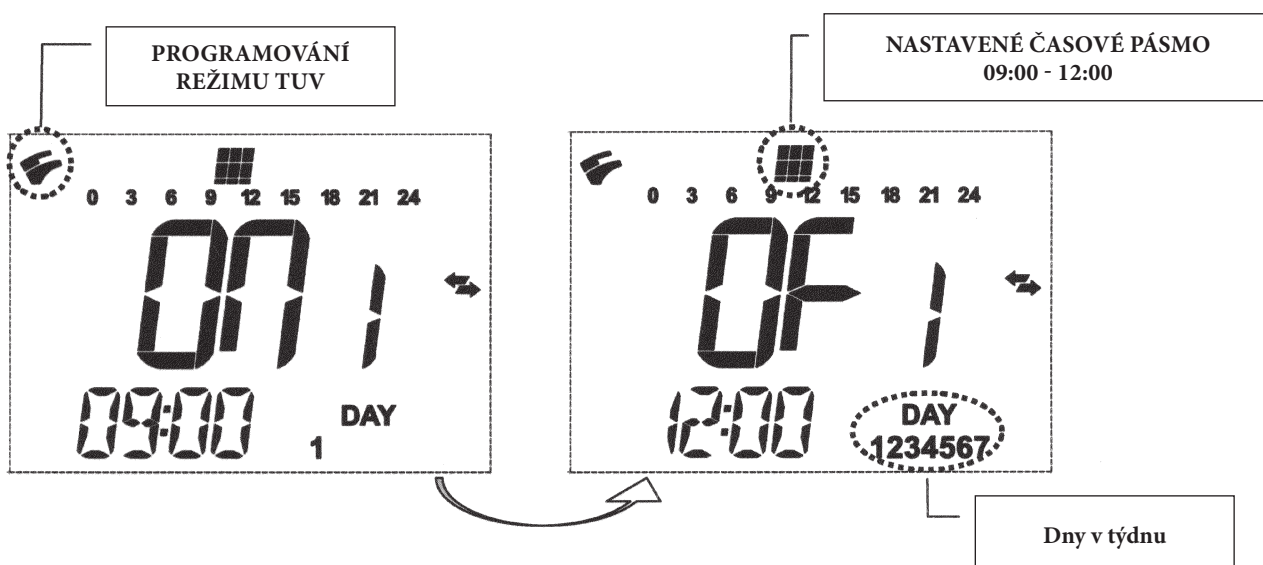
Tato funkce umožňuje časové programování 4 pásem provozu kotle v režimu TUV během týdne (programovaná pásma jsou stejná pro všechny dny v týdnu).

Pro nastavení časového programu v režimu TUV postupujte následovně:

- 1) Stiskněte tlačítko IP a následně tlačítko aby bylo možné programovat (topení a TUV);
- 2) Zvolte program pro TUV "HW PR" pomocí tlačítek +/- ;
- 3) Stiskněte tlačítko OK
- 4) Pro nastavení časových pásem kde aktivujete provoz v režimu TUV, opakujte pokyny v bodech 4-10 v kapitole 3.6.1 (nastavení z výroby 06:00 - 23:00).



**DŮLEŽITÉ:** pro aktivaci týdenního programování je nutné, aby instalatér nastavil parametr „HW PR“ = 2, viz kapitola 19.1.




## 4. SPECIÁLNÍ FUNKCE



### 4.1 FUNKCE ECONOMY – COMFORT


Účelem této funkce je nastavit dvě různé hodnoty teploty v místnostech:

**Economy / Comfort.**

Pro usnadnění doporučujeme nastavit teplotu ECONOMY na nižší hodnotu než je teplota COMFORT.


Pro nastavení požadované teploty v místnosti stiskněte tlačítko .

- nápis „ECONM“ označuje nastavenou útlumovou teplotu prostoru; na displeji je zobrazen symbol .
- nápis „COMFR“ označuje nastavenou maximální teplotu prostoru; na displeji je zobrazen symbol .

Pokud chcete přechodně změnit teplotu prostoru, stiskněte tlačítka +/-  nebo viz kapitola 4.3.

Tato funkce může být ruční nebo automatická dle následujícího popisu:

**AUTOMATICKÝ PROVOZ (symbol zobrazený na displeji )**

Nastavená teplota prostoru závisí na časovém pásmu (kapitola 3.6). V rámci časového pásma je teplota prostoru má hodnotu COMFORT, mimo tento časový úsek má teplota prostoru hodnotu ECONOMY. Stisknutím tlačítka  je možné přechodně měnit teplotu prostoru (z COMFORT na ECONOMY a opačně) až do následující výměny nastaveného časového pásma.

**RUČNÍ PROVOZ (symbol zobrazený na displeji )**



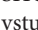

Stisknutím tlačítka  nastavíte kotel na ruční provoz


Stisknutím tlačítka  je možné měnit teplotu prostoru (z ECONOMY na COMFORT a opačně) až do následujícího stisknutí tlačítka.

### 4.2 FUNKCE SPRCHA (DOCCIA)



Funkce sprcha zajišťuje vyšší komfort TUV, například v průběhu sprchování. Tato funkce umožňuje provádět odběr TUV o teplotě nižší, než je nastavená maximální teplota. Pro změnu maximální teploty v rámci funkce sprcha postupujte dle popisu v kapitole 4.3.

Tuto funkci lze aktivovat ručně následujícím způsobem:

- Stiskněte jedno z tlačítek +/-  a následně stiskněte tlačítko  pro aktivaci funkce; (na displeji se na okamžik objeví nápis SHOWR následován nápisem HW SS);
- když na displeji začne blikat teplota na vstupu a symbol  stiskněte tlačítko OK;
- tato funkce trvá 60 minut (v průběhu jejího trvání bliká symbol .

Po skončení tohoto časového úseku se teplota TUV vrací na původní nastavenou provozní hodnotu (symbol  na displeji již neblíká).

**Poznámka:** pro zrušení funkce před uplynutím doby 60 minut postupujte následovně:


- stiskněte jedno z tlačítek +/-  a následně stiskněte tlačítko .
- stiskněte tlačítko (na displeji se zobrazuje nápis „HW S^“) a následně tlačítko OK.

## 4.3 ZMĚNA TEPLoty U FUNKCÍ SPOLEČNÝCH PRO TLAČÍTKO

Pro změnu teploty postupujte následovně:

- Stiskněte tlačítko IP pro aktivaci funkce PROGR;
- Stiskněte tlačítko  pro přehled funkcí, které je nutné změnit dle popisu v následující tabulce:






Funkce	Zobrazení	Popis funkce
COMFR	Bliká nastavená teplota (hodnota z výroby = 20°C)	Provoz kotle v topení při maximální teplotě.
ECONM	Bliká nastavená teplota (hodnota z výroby = 18°C)	Provoz kotle v topení při útlumové teplotě.
NOFR*	Bliká nastavená teplota (hodnota z výroby = 5 °C)	BoilerProvoz kotle v topení při nastavené protizámrazové teplotě.
SHOWR	Bliká nastavená teplota (hodnota z výroby = 40°C)	Provoz ákotle v režimu TUV při nastavené teplotě.

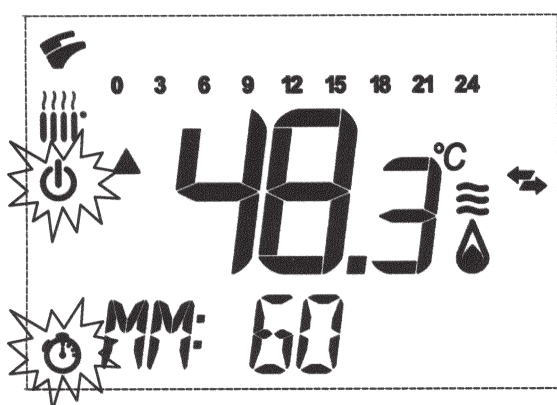
- pro změnu zvolené hodnoty stiskněte tlačítka +/- .
- pro ukončení stiskněte tlačítko IP.

## 4.4 ČASOVÉ FUNKCE (TLAČÍTKO

### 4.4.1 Časové programování vypnuto (PROGRAM PRÁZDNINY)

Pomocí této funkce je možné přechodně na určitou dobu zablokovat časové programování (kapitola 3.6). V tomto časovém úseku je zaručena minimální teplota prostoru (nastavení z výroby 5°C), kterou je možné měnit dle popisu v kapitole 4.3, heslo „NOFR\*“.  
Pro aktivaci funkce postupujte následovně:


- stiskněte tlačítko  pro nastavení funkce „AUTO“ (symbol 
- stiskněte tlačítko  a na displeji se objeví nápis MM 60 a symboly   blikají.



0610\_0201

*V tomto příkladě má funkce trvání 60 minut.*


Stiskněte tlačítka +/-  pro nastavení délky trvání funkce, interval nastavení je 10 minut. Časový úsek se může pohybovat od 10 minut až do 45-ti dnů maximálně.

Stisknutím tlačítka +  po 90 minutách se na displeji objeví nápis HH 02:

V tomto případě se časový úsek počítá na hodiny. Interval se pohybuje mezi 2 a 47 hodinami.








Stisknutím tlačítka +  po 47 hodinách se na displeji objeví nápis DD 02:

V tomto případě se časový úsek počítá na dny. Interval se pohybuje mezi 2 a 45 dny (interval nastavení je 1 den).

**UPOZORNĚNÍ:** po spuštění této funkce již nesmíte stisknout žádné jiné tlačítko. Stisknutím některého z tlačítek dálkového ovládání je možné omylem aktivovat ruční provoz (na displeji bliká symbol  a funkce „Časové programování vypnuto“ je přerušena, V tomto případě je nutné zopakovat proces aktivace funkce dle popisu na začátku této kapitoly.

#### 4.4.2 Ruční časové programování (PARTY)

Tato funkce umožňuje nastavení dočasné teploty prostoru. Po skončení této doby se provoz kotle vrátí do původně nastaveného režimu. Pro aktivaci funkce postupujte následovně:

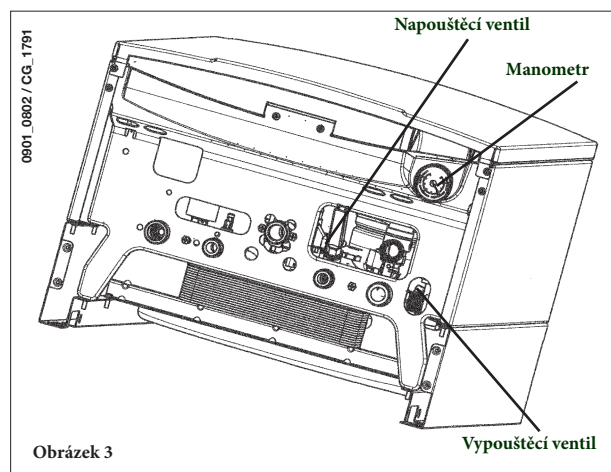
- stiskněte tlačítko   pro nastavení funkce „RUČNÍ“ (symbol );
- stiskněte tlačítko  na displeji se objeví nápis MM 60 a symboly   blikají;
- nastavování délky trvání funkce probíhá stejně jako v kapitole 4.4.1.
- pro změnu teploty prostoru stiskněte tlačítko OK (na displeji se zobrazí nápis „AMB“) a stiskněte tlačítka +/- .

## 5. PROVOZNÍ KONTROLY

Kotel je nedílnou součástí topného systému. Přestože je kotel v max. míře vybaven kontrolními a bezpečnostními elementy, je třeba pravidelně kontrolovat (alespoň 1-krát týdně), zda neuniká voda z kotle nebo z topného systému. Tlakoměr umístěný ve spodní části kotle musí ukazovat hodnoty stanovené v projektu vytápění – min. 0,8 baru. V případě nižší hodnoty je nutné doplnit topnou vodu na hodnotu předepsanou projektem, ale vždy jen tehdy, má-li voda v celém topném systému teplotu asi 20° C.

**POZNÁMKA:** Při častějším poklesu tlaku topné vody doporučujeme zavolat autorizovaný servis.

**Kotel je vybaven tlakovým spínačem, který v případě nedostatku vody zabrání chodu kotle.**



## 6. VYPNUTÍ KOTLE

Chcete-li kotel vypnout, přerušte přívod elektrického proudu do kotle. V případě, že je kotel v režimu „OFF“, elektrické obvody kotle zůstávají pod elektrickým napětím a je aktivní funkce proti zamrznutí (kapitola 8).

## 7. DLOUHODOBÉ NEPOUŽÍVÁNÍ SYSTÉMU

Kotle mohou být provozovány jak na zemní plyn (metan), tak na propan nebo butan (propan – butan). V případě výměny plynu se obraťte na autorizovaný technický servis.



## 8. DLOUHODOBÉ NEPOUŽÍVÁNÍ SYSTÉMU. OCHRANA PROTI ZAMRZnutí

Pokud možno nevypouštějte vodu z celého systému vytápění, protože častá výměna vody způsobuje zbytečné a škodlivé usazování vodního kamene uvnitř kotle a topných těles. V případě, že nebudete topný systém během zimy používat a v případě nebezpečí mrazu, doporučujeme smíchat vodu v systému s vhodnými nemrznoucími směsmi určenými k tomuto účelu (např. polypropylénový glykol spolu s prostředky zabraňujícími usazování kotelního kamene a korozi). Elektronické ovládání kotle je opatřeno funkcí proti zamrznutí v okruhu vytápění, která se aktivuje, když je teplota vody přiváděné do systému nižší než 5 °C. Tato funkce uvede do provozu hořák, který pracuje až do doby, kdy teplota přiváděné vody dosáhne hodnoty 30 °C.


Tato funkce je v provozu pokud:

- \* je kotel elektricky napájen;
- \* je připojen plyn;
- \* je v systému předepsaný tlak vody;
- \* kotel není zablokovaný.

## 9. SIGNALIZACE – ZÁSAHY BEZPEČNOSTNÍHO SYSTÉMU

Rozlišujeme dva typy signalizací, které se zobrazují na dálkovém ovládní: **PORUCHA** a **ZABLOKOVÁNÍ**.

### PORUCHA

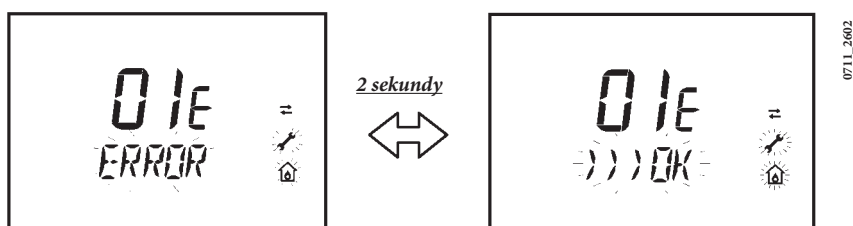
V případě poruchy se na displeji zobrazují symboly  a blikající nápis <ERROR>. Porucha je označena kódem, za kterým následuje písmeno E a uživatel není oprávněn ji resetovat. Volejte autorizované servisní středisko.



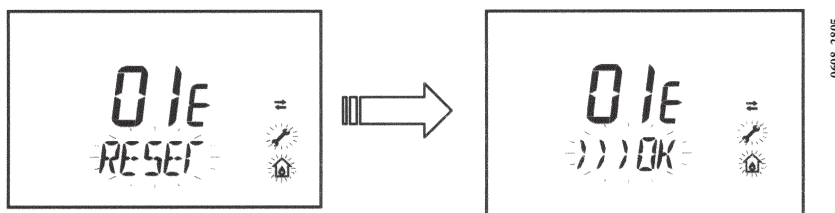
### ZABLOKOVÁNÍ

V případě zablokování se na displeji zobrazí symboly  a blikající nápis >>>OK, který se střídá (asi každé 2 sekundy) s blikajícím nápisem <ERROR>.

Zablokování je označeno kódem, který je následován písmenem E.



Stiskněte tlačítko OK pro reset elektronické desky a obnovení provozu kotle. Na displeji se zobrazuje nápis <RESET> a následně nápis >>>OK.



ZOBRAZOVANÝ KÓD	PORUCHA	ZÁSAH
01E	Neproběhlo zapálení hořáku	Stiskněte tlačítko OK. V případě, že se bude porucha opakovat, kontaktujte autorizovaný servis.
02E	Zásah bezpečnostního termostatu	Stiskněte tlačítko OK. V případě, že se bude porucha opakovat, kontaktujte autorizovaný servis.
03E	Zásah termostatu spalin/ manostatu	Kontaktujte autorizovaný servis.
04E	Zablokování z důvodu častého zhasínání plamene	Kontaktujte autorizovaný servis
05E	Poškozená sonda na výstupu do topení	Kontaktujte autorizovaný servis.
06E	Poškozená sonda TUV	Kontaktujte autorizovaný servis.
10E	Neproběhlo sepnutí tlakového spínače	Ověřte, zda je v systému předepsaný tlak. Viz kapitola 5. Pokud porucha trvá, kontaktujte autorizovaný servis.
11E	Zásah bezpečnostního termostatu v systému s nízkou teplotou (pokud je připojen)	Kontaktujte autorizovaný servis.
18E	Funkce napouštění vody aktivní (pouze pro upravené kotle)	Vyčkejte, než se napouštění ukončí.
19E	Porucha napouštění systému (pouze pro upravené kotle)	Kontaktujte autorizovaný servis.
25E	Bezpečnostní zásah z důvodu pravděpodobného zablokování čerpadla nebo zavzdušnění systému.	Kontaktujte autorizovaný servis.
31E	Porucha v komunikaci mezi elektronickou deskou a dálkovým ovládáním.	Stiskněte tlačítko OK. V případě, že se bude porucha opakovat, kontaktujte autorizovaný servis.
35E	Porucha plamene	Stiskněte tlačítko OK. V případě, že se bude porucha opakovat, kontaktujte autorizovaný servis.
80E-96E	Vnitřní chyba dálkového ovládání	Kontaktujte autorizovaný servis
97E	Chybné nastavení frekvence (Hz) napájení elektronické desky.	Změňte nastavení frekvence (Hz).
98E-99E	Vnitřní chyba elektronické desky	Kontaktujte autorizovaný servis

## 10. POKYNY PRO ŘÁDNOU ÚDRŽBU

Aby byl zaručen bezchybný provoz a bezpečnost kotle je nezbytné na konci každé sezóny zajistit jeho prohlídku autorizovaným technickým servisem.

Pečlivá údržba kotle umožňuje i úsporu nákladů na provoz celého systému.

Čištění povrchu kotle nikdy neprovádějte pomocí brusných, agresivních a nebo snadno hořlavých prostředků (např. benzín, alkohol, atd.). V průběhu čištění nesmí být kotel v provozu (viz kapitola 6 „vypnutí kotle“).

## 11. VŠEOBECNÁ UPOZORNĚNÍ

Následující pokyny a poznámky jsou určeny pro instalatéry, kterým umožní bezchybnou instalaci. Pokyny týkající se zapálení a provozu kotle jsou obsaženy v té části návodu, která je určena uživateli.

Instalaci kotle smí provádět pouze firma odborně způsobilá dle příslušných českých zákonů, norem a předpisů.

Kromě výše uvedeného je nutné dodržovat následující:

- Kotel může být používán s jakýmkoli typem konvektoru, radiátoru, či termokonvektoru s jedno či dvou trubkovým napájením. Návrh a výpočet topného systému provádí projektant na základě grafu průtoku vody/výtlačné výšky na výstupu z kotle (kapitola ...), s přihlédnutím na ostatní součásti topné soustavy (např. čerpadla, armatury, tělesa atd.)
- Části balení (plastové sáčky, polystyrén, atd.) nesmí být ponechány v dosahu dětí, nebo jsou potenciálním zdrojem nebezpečí.
- První spuštění kotle musí být provedeno autorizovaným technickým servisem.

Jednotlivá autorizovaná servisní místa jsou uvedena v příloženém seznamu.

V případě, že výše uvedené nebude respektováno, ztrácí záruční list platnost.

## 12. UPOZORNĚNÍ PŘED INSTALACÍ

Tento kotel slouží k ohřívání vody na teplotu nižší než je bod varu při atmosférickém tlaku. Kotel musí být v závislosti na provedení a výkonu připojen na systém vytápění a k rozvodné síti TUV.

Před samotným připojením kotle je nutné zajistit:

- a) kontrolu, zda stav seřízení kotle (druh paliva a jeho připojovací přetlak), uvedený na výrobním štítku nebo na doplňkovém výrobním štítku, odpovídá místním připojovacím podmínkám.
- b) Provést revizi komínu dle platných ČN a předpisů. Tuto revizi provede autorizovaný kominický mistr, který vystaví osvědčení o stavu komínu a povolení k zaústění spotřebiče o odpovídajícím výkonu (pouze komínové spotřebiče).
- c) U kotlů v provedení „turbo“, spotřebiče kategorie C musí být odkouření provedeno v souladu s předpisem TPG 8001.
- d) Spotřebiče s odtahem spalin do komína nesmějí být umístěny v místnostech, kde by mohl vzniknout podtlak vlivem sacích ventilátorů, popř. krbů.  
V každém případě musí být zajištěn dostatečný přívod vzduchu pro spalování dle platných norem.

Aby byl zajištěn bezchybný provoz a záruka zařízení, je nutné dodržet následující pokyny:

### 1. Okruh TUV:

1.1. pokud tvrdost vody překročí hodnotu 20 °F (1 °F = 10 mg uhličitany vápenatého na litr vody) je povinná instalace dávkovače polyfosfátů nebo systému se stejným účinkem, který odpovídá platným normám.

1.2. Po instalaci kotle a před jeho spuštěním do provozu je nutné systém důkladně vyčistit.

1.3. materiály použité pro okruh UV jsou v souladu se směrnicí 98/83/CE.

### 2. Okruh vytápění

#### 2.1. nový systém

Před instalací kotle musí být systém důkladně vyčištěn od zbytků nečistot po řezání závitů, svařování a případných zbytků ředidel a pájecích past. Pro čištění použijte vhodné prostředky běžně dostupné na trhu (např. SENTINEL X300 nebo X400).

#### 2.2. Starší systém

Před instalací kotle musí být systém dokonale vyčištěn od kalu a kontaminovaných látek. Pro čištění použijte vhodné prostředky běžně dostupné na trhu (viz bod 2.1).

Použití nevhodných – příliš kyselých nebo zásaditých – prostředků může poškodit použité materiály otopné soustavy (kovy, plasty a gumová těsnění).

Kotel a celá topná soustava se napouští čistou, chemicky neagresivní měkkou vodou. V případě vyšší tvrdosti dostupné vody doporučujeme použít vhodnou přípravku na úpravu vody pro topné systémy opatřené čerpadlem (např. INHICOR T). Při použití těchto přípravků přísně dodržujte pokyny dodané s těmito přípravky.

Připomínáme, že usazeniny v topném systému způsobují funkční problémy v provozu kotle (např. přehřívání a hlučnost výměníku).

---

**Připomínáme, že usazeniny v topném systému způsobují funkční problémy v provozu kotle (např. přehřívání a hlučnost výměníku).**

---

**Důležité:** v případě připojení průtokového kotle (smíšeného) na solární panely, maximální teplota užitkové vody na vstupu kotle nesmí převyšovat:

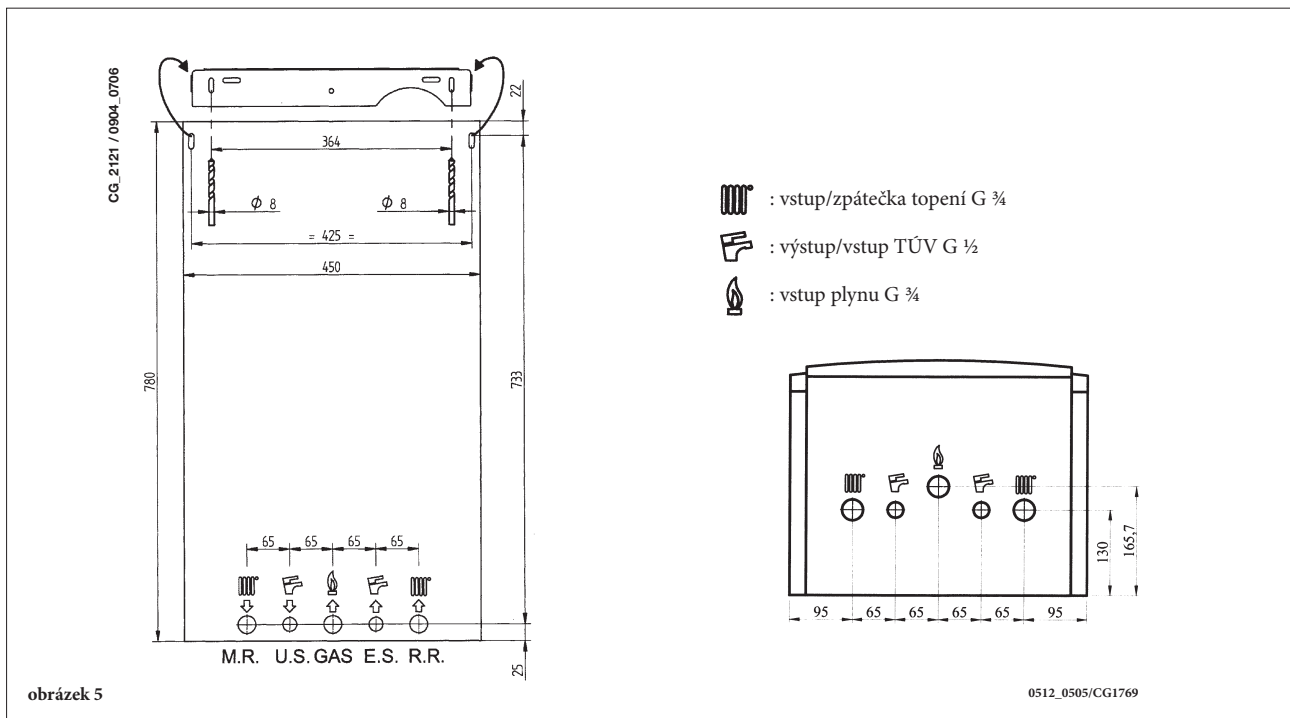
- 60°C s omezovačem průtoku
- 70°C bez omezovače průtoku

## 13. INSTALACE KOTLE

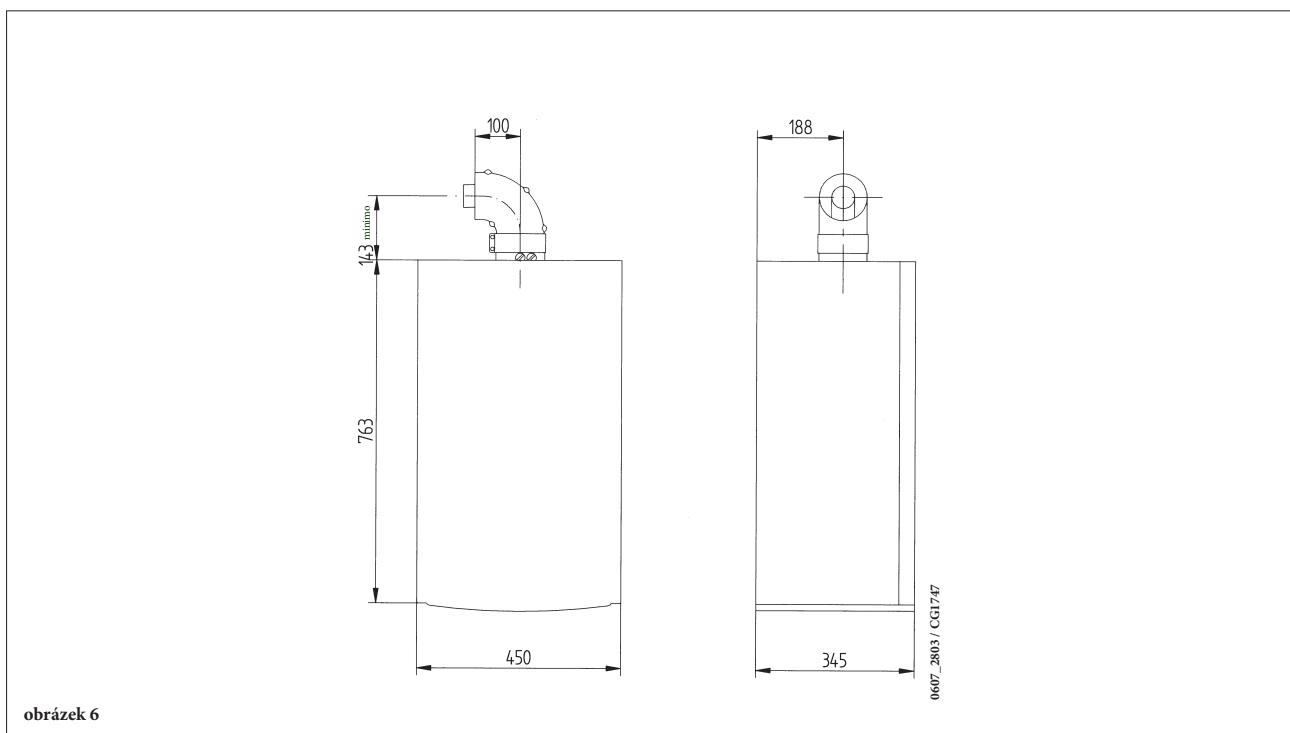
Po stanovení přesného umístění kotle, upevněte na zeď šablonu.

Při instalaci postupujte od připojení vody a plynu, které se nachází na spodní části šablony.

Doporučujeme nainstalovat na okruh vytápění dva uzavírací kohouty (na výstupu a na vstupu) G3/4, dodávané na objednávku, které, v případě důleži-tých zásahů, umožňují manipulaci bez nutnosti vypuštění celého systému vytápění. V případě již existujících systémů nebo v případě výměn, doporu-čujeme kromě výše uvedeného instalovat na zpátečku a na spodní části kotle také vhodný filtr na zachycování usazenin a nečistot, které se mohou vyskytovat i po vyčištění a časem by mohly poškodit součásti kotle. Nevhodný filtr může způsobit značný odpor v hydraulickém systému a tím zhoršit popř. zamezit předávání tepla. Po upevnění kotle na ze provedte připojení odkouření, které je dodáváno jako příslušenství ke kotli, podle návodu v následujících kapitolách.



## 14. ROZMĚRY KOTLE



## 15. INSTALACE POTRUBÍ ODTAHU SPALIN - SÁNÍ

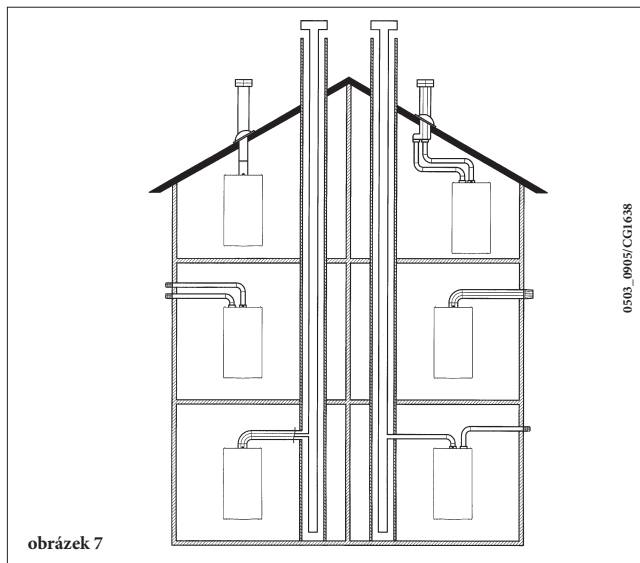
### Model 240 Fi - 310 Fi

Instalace kotle je snadná a jednoduchá díky dodávanému příslušenství, jehož popis je uveden v následujících částech tohoto návodu.

Kotel je z výroby přednastaven na připojení potrubí odtahu spalin a sání koaxiálního typu, vertikálního nebo horizontálního. Pomocí dělicí sady je možné instalovat také dělené odkouření.

**K instalaci používejte výhradně příslušenství dodávané výrobcem!**

**UPOZORNĚNÍ:** Pro vyšší bezpečnost provozu je nutné, aby bylo vedení odtahu spalin dobře upevněno na zeď pomocí příslušných svorek.

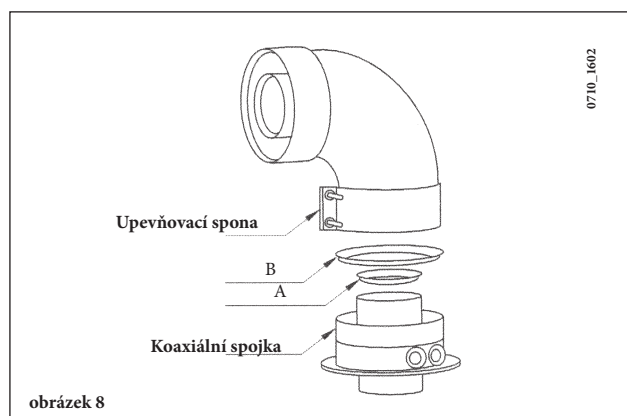


obrázek 7

### ... ODTAH SPALIN A SÁNÍ - KOAXIÁLNÍ (KONCENTRICKÉ)

Tento typ umožňuje odtah spalin a sání spalovacího vzduchu jak vně budovy, tak v kouřovodu typu LAS.

Koaxiální koleno o 90° umožňuje připojit kotel k potrubí odtahu spalin – sání jakéhokoli směru díky možnosti rotace o 360°. Toto koleno může být použito také jako přidavné koleno potrubí odtahu spalin, potrubí sání nebo s kolenem o 45°.



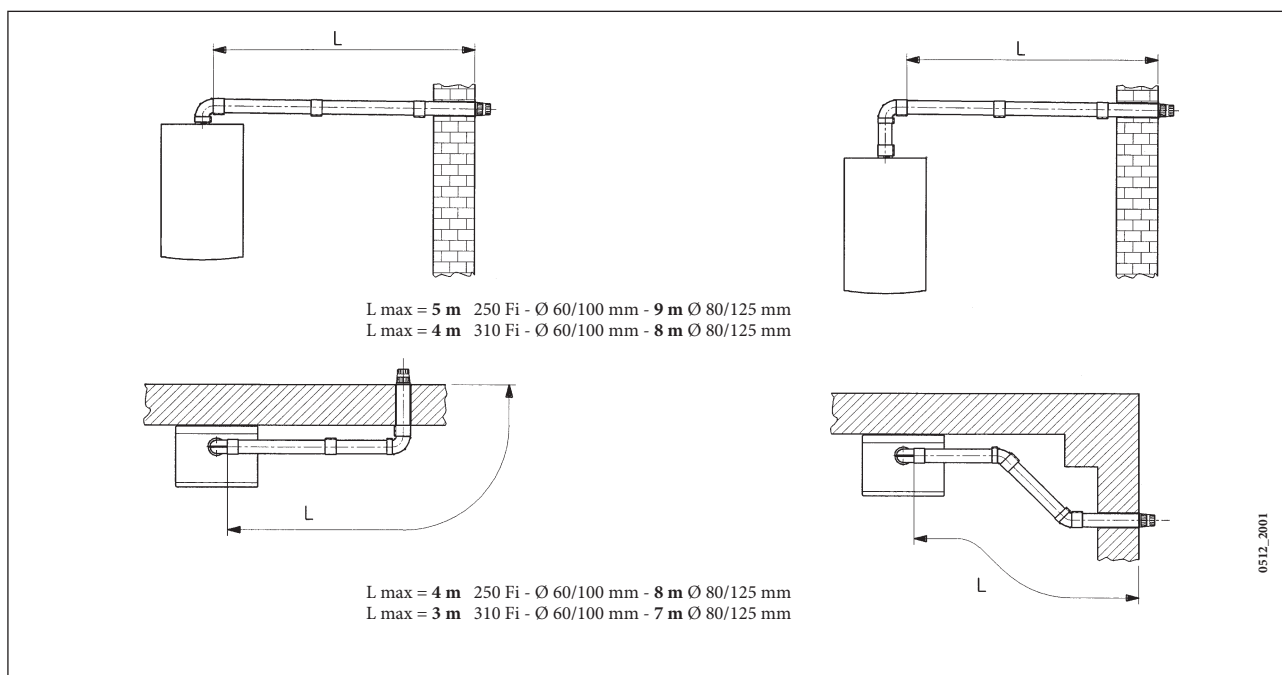
obrázek 8

V případě, že je vedení odtahu spalin a sání vedeno vně budovy, potrubí odtahu spalin - sání musí vystupovat ze zdi alespoň 18 mm, aby bylo možné umístit rúžici a utěsnit ji proti prosakování vody. Minimální spádování tohoto vedení odtahu spalin směrem ven z kotle musí být 1 cm na metr délky.

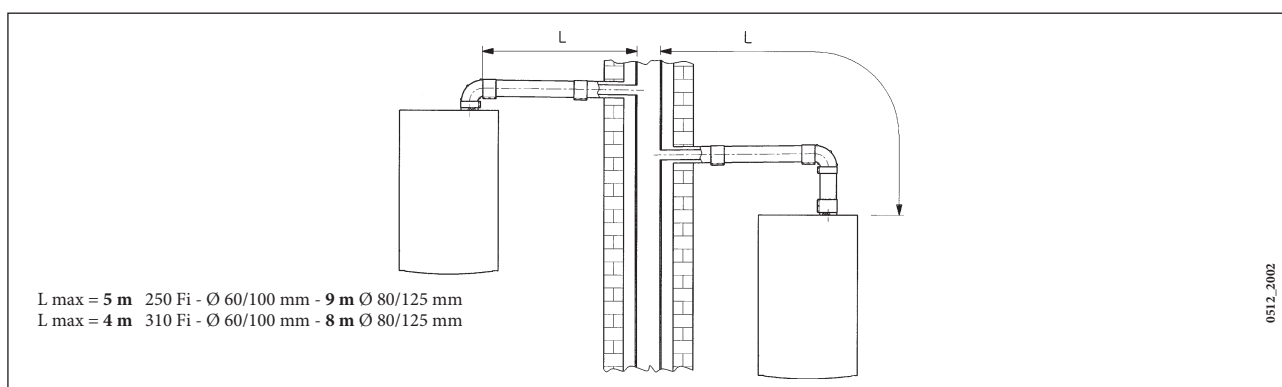
- Při použití kolena o 90° se zkracuje celková délka vedení odtahu spalin a sání o 1 metr.
- Při použití kolena o 45° se zkracuje celková délka vedení odtahu spalin a sání o 0,5 metru.
- První koleno 90° není zahrnuto do výpočtu maximální délky odkouření.

Model kotle	Délka (m)	Použití CLONY na vedení SÁNÍ ⓑ	Použití CLONY na vedení ODTAHU SPALIN Ⓐ
250 Fi	0 ÷ 1	Ano	Ano
	1 ÷ 2		Ne
	2 ÷ 5		Ne
310 Fi	0 ÷ 1	Ne	Ano
	1 ÷ 2	Ano	Ne
	2 ÷ 4	Ne	Ne

## 15.1 PŘÍKLADY INSTALACE S HORIZONT

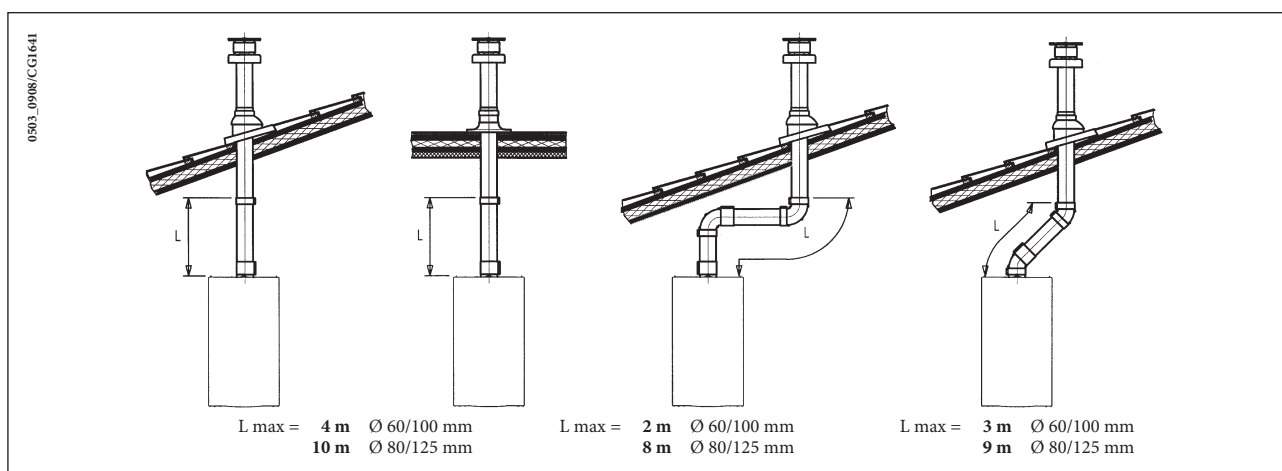


## 15.2 PŘÍKLADY INSTALACE S KOUŘOVODEM TYPU LAS



## 15.3 PŘÍKLADY INSTALACE S VERTIKÁLNÍ VEDENÍM ODTAHU SPALIN A SÁNÍ

Instalace může být provedena jak do šikmé, tak do vodorovné střechy s využitím komínové koncovky a příslušné tašky. Toto příslušenství je dodáváno na objednávku.



Podrobnější návod, týkající se způsobů montáže příslušenství, je uveden v technických údajích, které jsou součástí příslušenství.

## ... ODDĚLENÉ POTRUBÍ ODTAHU SPALIN – SÁNÍ

Tento typ umožňuje odtah spalin jak vně budovy, tak přes jednotlivé kouřovody.

Sání spalovacího vzduchu může být prováděno v jiných zónách než je vyústění odtahu spalin. Sada děleného odkouření se skládá z redukční spojky odtahu spalin (100/80) a ze spojky sání vzduchu. Použijte těsnění a šrouby spojky sání vzduchu, které jste dříve sňali ze zátky.

**V případě, že  $L1 + L2 > 4m$  odstraňte clonu kotle (obrázek 8).**

Model kotle	$(L1+L2)$	Poloha ukazatele	Použití CLONY (vedení odtahu spalin) Ⓐ	CO2 %	
				G20	G31
250 Fi	0 ÷ 4	3	Ano	6,4	7,3
	4 ÷ 15	1	Ne		
	15 ÷ 25	2			
	25 ÷ 40	3			
310 Fi	0 ÷ 2	1	Ne	7,4	8,4
	2 ÷ 8	2			
	8 ÷ 25	3			

**První koleno 90° není zahrnuto do výpočtu maximální délky odkouření.**

Koleno o 90° umožní připojit kotel k potrubí odtahu spalin a sání jakéhokoli směru díky možnosti rotace o 360°. Toto koleno může být používáno také jako přídatné koleno potrubí odtahu spalin, potrubí sání nebo s kolenem o 45°.

- **Při použití kolena o 90° se zkracuje celková délka vedení odtahu spalin a sání o 1 metr.**
- **Při použití kolena o 45° se zkracuje celková délka vedení odtahu spalin a sání o 0,5 metru.**

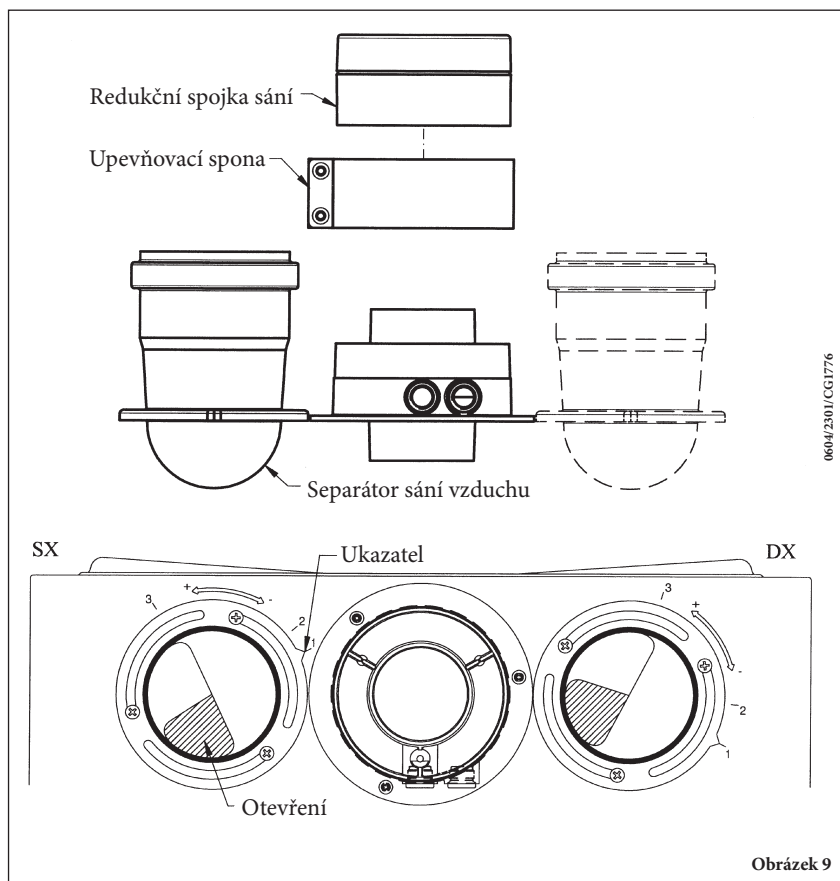
### Nastavení clony vzduchu pro dělené odkouření

Nastavení této clony je nezbytné pro zlepšení účinnosti a parametrů spalování.

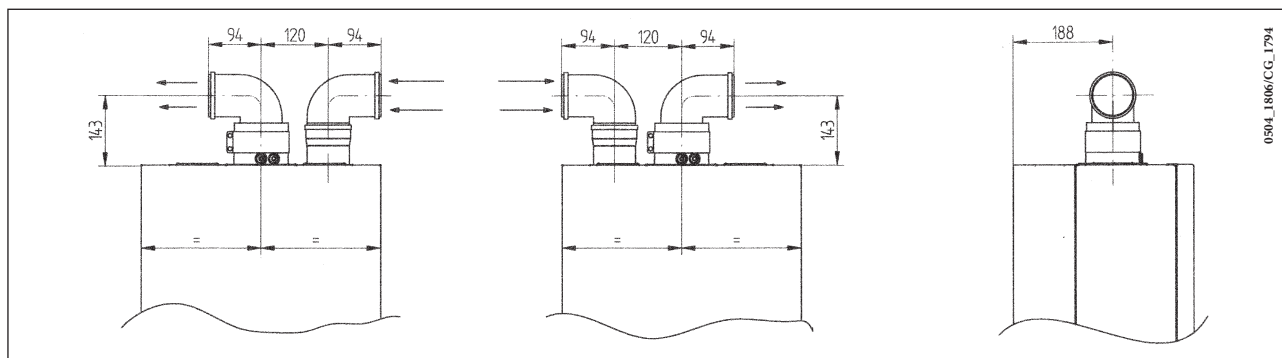
Otáčením spojky sání vzduchu, instalované vpravo či vlevo od odtahu spalin, je možné vhodně regulovat nadbytek vzduchu v závislosti na celkové délce potrubí odtahu spalin a sání spalovacího vzduchu.

V závislosti na typu instalace otáčejte clonu ve směru hodinových ručiček pro snížení přísunu spalovacího vzduchu a proti směru hodinových ručiček pro jeho zvýšení.

Pro zvýšení účinnosti je možné pomocí analyzátoru spalin změřit obsah CO<sub>2</sub> ve spalinách za maximálního tepelného výkonu a nastavit postupně clonu vzduchu až k dosažení hladiny CO<sub>2</sub>, uvedené v předcházející tabulce, pokud analýza prokáže, že byla naměřena nižší hodnota. Pokyny ke správné montáži této clony naleznete přímo v balení.

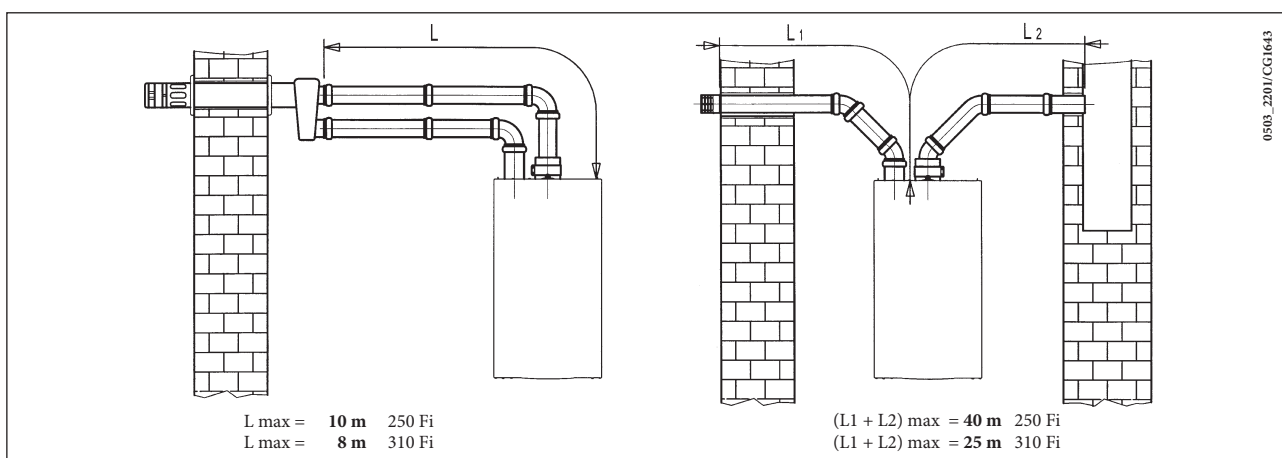


## 15.4 NÁKRES DĚLENÉHO ODKOURENÍ



## 15.5 PŘÍKLADY INSTALACE S DĚLENÝM HORIZONTÁLNÍM VEDENÍM ODTAHU SPALIN A SÁNÍ

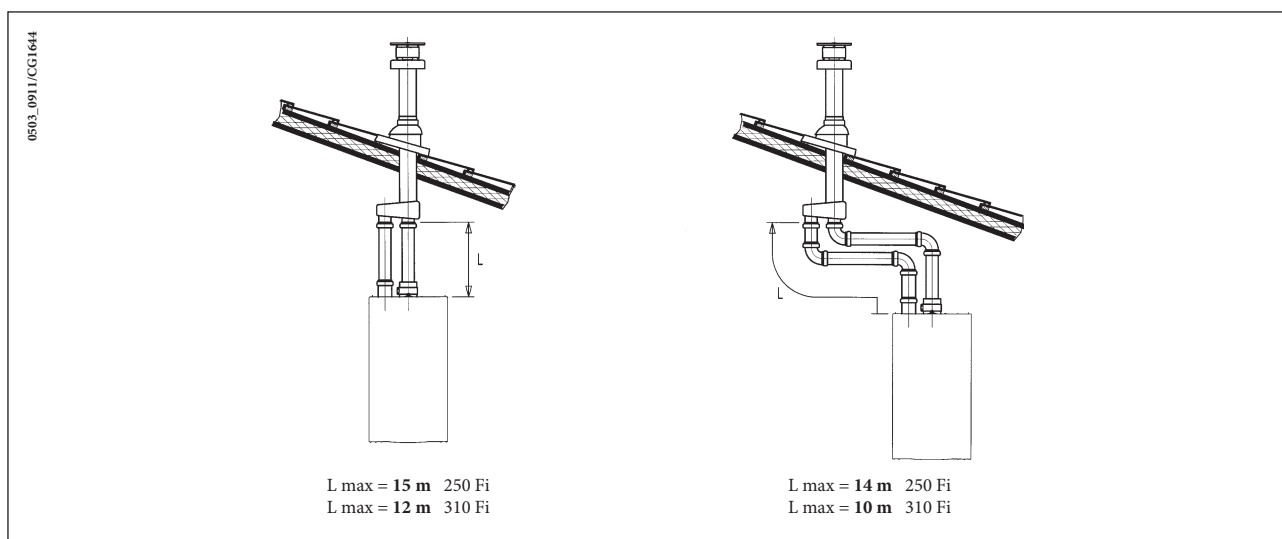
**DŮLEŽITÉ:** Minimální spádování vedení odtahu spalin směrem ven z kotle musí být 1 cm na metr délky. V případě instalace kondenzačního T-kusu musí být spádování vedení odtahu spalin otočeno směrem k tomuto kusu.



**Upozornění:** Pro typ C522 nesmí být koncovky potrubí pro přivádění spalovacího vzduchu a pro odvádění spalin umístěny na protilehlých stěnách budovy. Vedení sání musí mít maximální délku 10 metrů.

V případě, že je délka vedení odtahu spalin delší než 4 metry je nezbytné instalovat do blízkosti kotle kondenzační T-kus, který je dodáván jako příslušenství.

## 15.6 PŘÍKLADY INSTALACE S DĚLENÝM VERTIKÁLNÍM ODKOURENÍM



**Důležité:** všechna vedení odtahu spalin a sání musí být v místech, kde se dotýkají stěn bytu, dobře izolované pomocí vhodného izolačního materiálu (např. izolace ze skelné vaty). Podrobnější pokyny o způsobu montáže příslušenství jsou uvedeny v technických návodech, které jsou součástí jednotlivých příslušenství.



## 16. ELEKTRICKÉ PŘIPOJENÍ

Elektrická bezpečnost přístroje je dosažena pouze v případě, že je kotel správně připojen na účinné uzemnění podle platných norem o bezpečnosti zařízení ČSN 332180.

Kotel se připojuje do jednofázové elektrické napájecí sítě o 230 V s uzemněním pomocí trojžilového kabelu, který je součástí vybavení kotle, přičemž je nutné dodržet polaritu Fáze – Nula.

Připojení proveďte pomocí dvoupólového vypínače s otevřením kontaktů alespoň na 3 mm. V případě, že je potřeba vyměnit napájecí kabel, použijte harmonizovaný kabel „HAR H05 VV-F“ 3x0,75 mm<sup>2</sup> s maximálním průměrem 8 mm.

### ...Přístup k napájecí svorkovnici M1

- pomocí dvoupólového vypínače přerušete napětí;
- odšroubujte dva upevňovací šrouby panelu kotle;
- vyklopte ovládací panel
- odstraněním poklopu se dostanete k elektrickému zapojení (obrázek 10).

Pojistky typu 2A jsou umístěna v napájecí svorkovnici (při kontrole a nebo výměně vytáhněte držák pojistky černé barvy).

**DŮLEŽITÉ:** dodržujte polaritu napájení L (FÁZE) – N (NULA).

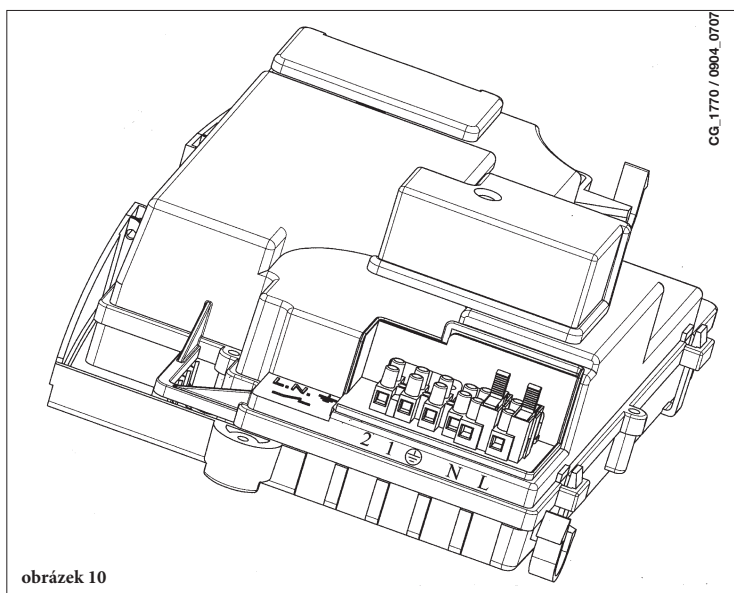
(L) = FÁZE (hnědá)

(N) = NULÁK (světle modrá)

(⊕) = UZEMNĚNÍ (žluto-zelená)

(1) (2) = Kontakt prostorového termostatu

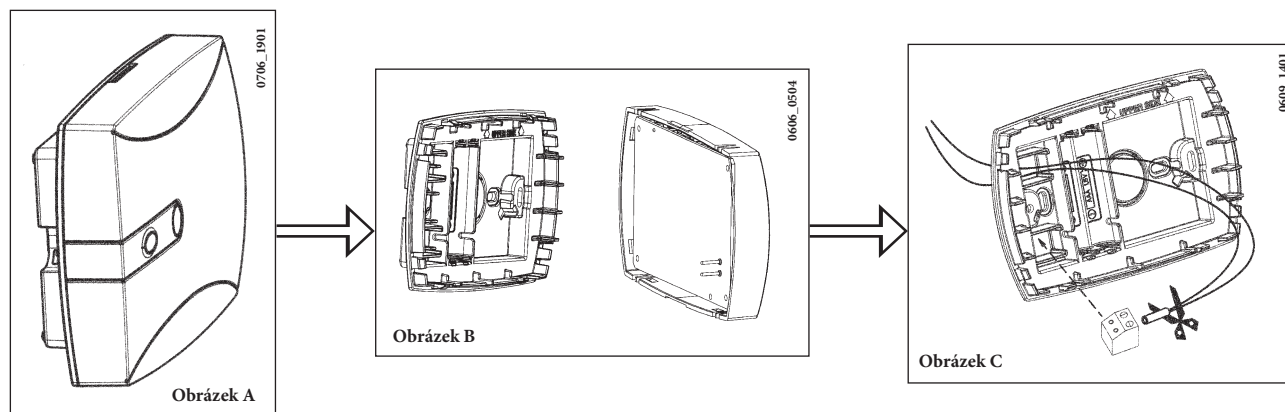
**UPOZORNĚNÍ:** V případě, že je kotel napojen přímo na podlahové vytápění, je nutné aby instalatér opatřil tento systém bezpečnostním termostatem přehřátí.



## 17. INSTALACE ZÁKLADNY RFIU01

Kotel LUNA3 COMFORT AIR je řízen dálkovým ovládním/klimatickým regulátorem s radiofrekvencí (bezdrátově). Systém je tvořen dvěma samostatnými jednotkami:

- Klimatický regulátor nazvaný RFRC01 je řídicí jednotkou kotle, pomocí které lze nastavit parametry, teploty, funkční stavy a zobrazovat informace a poruchy;
- Základna nazvaná RFIU01 představuje rozhraní mezi klimatickým regulátorem a elektronickou deskou kotle.
- Připojte dráty ze svorkovnice M2 kotle (obr. 12) podle obrázku C.

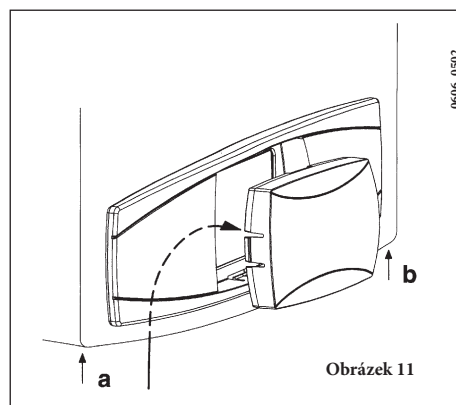


**OBRÁZEK:** základna je určena pro NÍZKÉ NAPĚTÍ. Nesmí být připojena na elektrickou síť 230 V. Informace ohledně elektrického připojení jsou uvedené v odstavcích 26 a 31.

## 17.1 INSTALACE ZÁKLADNY NA ČELNÍ PANEL KOTLE

Při instalaci základny do přístrojové desky čelního panelu kotle postupujte následujícím způsobem:

1. Odšroubujte dva šrouby (a-b obrázek 11), které upevňují plášť na kotel;
2. Lehce nadzvedněte plášť a vyklepte rukou kryt čelního panelu směrem ven (obrázek 11);
3. Nasadte základnu do příslušného uložení přístrojové desky na čelním panelu, nevyvíjejte přitom příliš velkou sílu;
4. uzavřete plášť a připevněte ho pomocí šroubů na kotel (obrázek (figura 11).



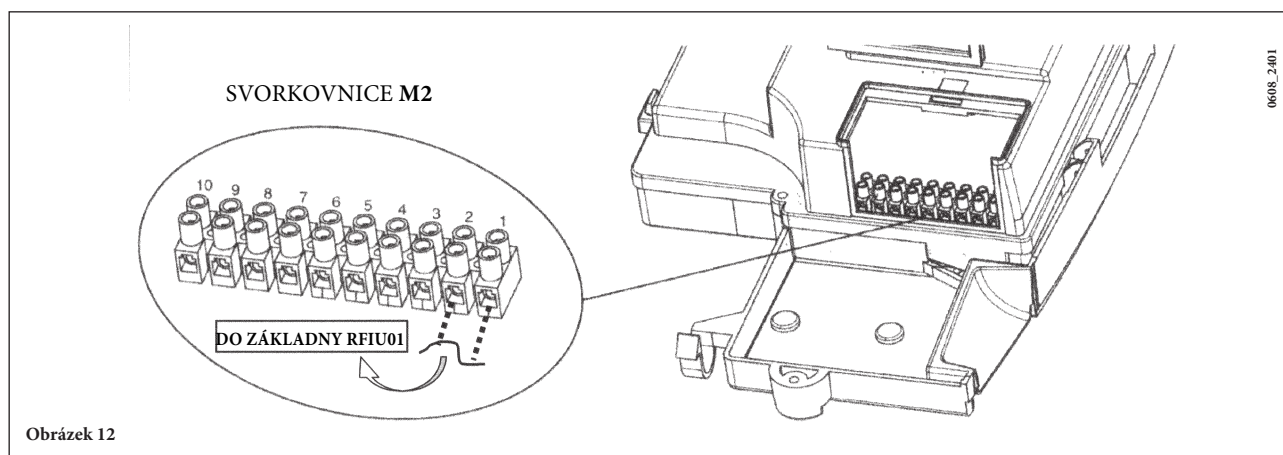
### PŘIPOJENÍ NA PROSTOROVÝ TERMOSTAT

- otevřete napájecí svorkovnici (obrázek 10);
- připojte terminály prostorového termostatu na svorky (1) a (2);
- zapněte přívod elektrické energie do kotle

## 17.2 INSTALACE ZÁKLADNY NA STĚNU

Při instalaci základny na stěnu postupujte následujícím způsobem:

1. Odšroubujte dva šrouby (a-b obrázek 11), které upevňují plášť na kotel;
2. Odklopte kryt svorkovnice M2 podle spodního obrázku;
3. Připojte dráty ze základny na svorkovnici M2 podle obrázku 12.



**DŮLEŽITÉ:** Po instalaci základny zapojte přívod napětí do zařízení a zkontrolujte, zda klimatický regulátor správně funguje.

## 17.3 VÝZNAM BLIKÁNÍ DIODY LED NA ZÁKLADNĚ RFIU01


Dioda LED, umístěná na základně, bliká různým způsobem podle funkčního režimu/poruchy:

- 1) 1) Jedno zablikání každé 2 sekundy znamená, že komunikace mezi dvěma jednotkami (odstavec 17) je navázána a správně funguje (stav normální funkce);
- 2) Dvě zablikání jsou za sebou a opakující se každé 2 sekundy znamenají, že komunikace v radiofrekvenci (RF) s klimatickým regulátorem je navázána, ale komunikace Open Therm (OT) mezi základnou a kartou kotle nefunguje správně (zkontrolujte, zda kabely byly správně připojeny, v případě potřeby vyměňte základnu nebo desku kotle);
- 3) Tři zablikání jsou za sebou a opakující se každé 3 sekundy znamenají, že není navázáno spojení (RF) mezi klimatickým regulátorem a základnou (viz odstavec 17.5);
- 4) Jedno dlouhé zabliknutí znamená vyslání jednoho nebo více povelů z klimatického regulátoru na základnu;
- 5) Pravidelné opakování dlouhých zabliknutí každou sekundu znamená pokus o komunikaci mezi dvěma jednotkami (je možné, že bude potřeba obnovit komunikaci mezi dvěma jednotkami podle pokynů v odstavci 17.4).

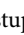
## 17.4 PŘÍRAZENÍ V RADIOFREKVENCÍ RF KLIMATICKÉHO REGULÁTORU RFRC01 NA ZÁKLADNU RFIU01

Aby byla zajištěna funkce systému, klimatický regulátor RFRC01 musí být „přiřazen“ naprogramován) pro komunikaci se základnou RFIU01 připojenou na desku kotle.

Dále je uvedený postup, který je třeba dodržet:

- Stisknutím tlačítka IP (odstavec 19.1) na nejméně 3 sekundy otevřete okno „INFO“;
- Pomocí tlačítka OK prolistujte seznam parametrů až do nápisu „ZONE>“;
- Stisknutím tlačítka  se na displeji zobrazí nápis „LINK>“;
- Stiskněte tlačítko na základně RFIU01 (blízko diody led);
- Stiskněte tlačítko OK klimatického regulátoru RFRC01:
  - pokud se na displeji zobrazí „1“, komunikace mezi RFRC01 a RFIU01 je správná, stiskněte tlačítko OK;
  - pokud se na displeji zobrazí nápis „ERROR“, není navázána žádná komunikace (v tomto případě doporučujeme opakovat postup, v opačném případě vyměňte základnu RFIU01),
- Stisknutím tlačítka OK se zobrazí parametr RFCHK a zobrazí se kvalita komunikačního signálu podle popisu v odstavci 17.5 nebo stisknutím tlačítka IP ukončete programování.

### 17.4.1 Odstranění spojení v radiofrekvenci RF mezi klimatickým regulátorem RFRC01 a základnou RFIU01

Postup je stejný jako postup uvedený v předchozím odstavci (17.4), stisknutím tlačítka  se na displeji zobrazí číslo 1 (již existující spojení), za kterým se dole objeví nápis REMV>. Stisknutím tlačítka OK odstraníte spojení (číslo 1 zmizí z displeje).

## 17.5 ZOBRAZENÍ KVALITY SIGNÁLU V RADIOFREKVENCÍ RF MEZI KLIMATICKÝM REGULÁTOREM A ZÁKLADNOU


Kvalita signálu komunikace RF záleží na typu a umístění zařízení a může být ovlivněna výskytem kovových překážek a/nebo intenzivním radiovým přenosem.

Je možné zobrazit přibližnou hodnotu kvality komunikace mezi klimatickým regulátorem a základnou:

- 0 = Spojení RF není navázáno, není možná žádná komunikace;
- 1 = Spojení RF je navázáno, ale úroveň komunikace je nedostatečná;
- 2 = Spojení RF je navázáno, úroveň komunikace je dostatečná;
- 3 = Spojení RF je navázáno, úroveň komunikace je dobrá;
- 4 = Spojení RF je navázáno, úroveň komunikace je optimální;

Doporučujeme umístit základnu tak, aby dosažená úroveň komunikace vždy odpovídala hodnotě RF=4 a bylo tak dosaženo správné funkce systému.

## 17.6 VÝMĚNA BATERIÍ OVLÁDACÍHO PANELU (FIG. 1.1)

V případě, že se na displeji ukáže symbol , je třeba vyměnit baterie.

Abyste zaručili správné fungování ovládacího panelu, raději vyměňujte baterie jednou ročně.

Více o výměně baterií na obrázku 1.1, kapitola 3.

### UPOZORNĚNÍ

V případě, že display ukazuje poruchu, zkuste vyměnit baterie.

## 18. ZPŮSOB ZMĚNY PLYNU

Kotel může být autorizovaným technickým servisem transformován pro použití na zemní plyn (G.20), nebo propan (G.31). Způsoby nastavení regulátoru tlaku se mírně liší v závislosti na typu použité plynové armatury (HONEYWELL nebo SIT, viz obrázek 13).

Postup změny nastavení regulátoru tlaku je následující:

- A) výměna trysek;
- B) změna napětí v modulátoru;
- C) *proceed with a new max. and min. setting of the pressure adjusting device.*

#### A) výměna trysek

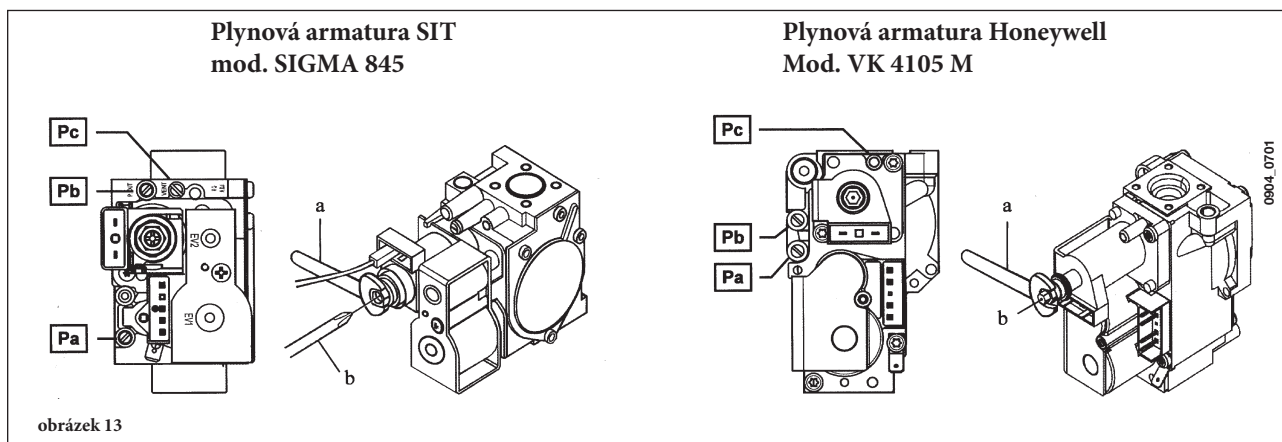
- opatrně vyjměte hlavní hořák;
- vyměňte trysky hlavního hořáku a dbejte na to, aby byly důkladně utaženy, aby nedocházelo k únikům plynu. Průměry trysek jsou uvedeny v tabulce 1.

#### B) změna napětí v modulátoru


- v závislosti na typu plynu nastavte parametr F02 dle popisu v kapitole 20.

### C) Nastavení regulátoru tlaku

- připojte kladný vstup diferenčního manometru k výstupu (Pb) plynové armatury (obrázek 13). Pouze u typů s uzavřenou komorou připojte záporný vstup téhož manometru k příslušnému „T“, které umožní propojení kompenzačního výstupu kotle, plynové armatury (Pc) a manometru. (Stejnou hodnotu je možné docílit propojením manometru s výstupem (Pb) a s odstraněným předním panelem uzavřené komory); Měření tlaku na tryskách prováděné jinou metodou, než je výše popsána, by mohlo být nepřesné, protože by nezahrnovalo podtlak způsobený ventilátorem v uzavřené komoře.



#### C1) Nastavení na jmenovitý výkon

- Otevřete plynový kohout
- stiskněte tlačítko  (obrázek 1) a nastavte kotel do provozu Zima;
- otevřete kohout odběru užitkové vody na průtok alespoň 10 litrů za minutu a ujistěte se, že je nastavena požadovaná teplota na maximum;
- odstraňte kryt modulátoru;
- otáčením mosazného šroubu (a) z obr. 14 nastavte hodnoty přetlaku uvedené v tabulce 1;
- ověřte, zda je správně nastaven vstupní přetlak plynu do kotle, měřený na vstupu (Pa) plynové armatury (obrázek 13) (30 mbar pro propan nebo 20 mbar pro zemní plyn);

#### C2) Nastavení na minimální výkon

- odpojte napájecí kabel modulátoru a uvolňujte šroub (b) obr. 14 než dosáhnete hodnotu přetlaku odpovídající minimálnímu výkonu (viz tabulka 1);
- znovu připojte kabel;
- namontujte a zapečetejte kryt modulátoru.

#### C3) Závěrečná prověření

- na výrobní štítek zaznamenejte druh plynu a provedené nastavení.

### Tabulka trysek hořáku

druh plynu	250 Fi		310 Fi	
	G20	G31	G20	G31
průměr trysek (mm)	1,18	0,74	1,28	0,77
Přetlak hořáku (mbar*) MINIMÁLNÍ VÝKON	1,9	4,9	1,8	4,9
Přetlak hořáku (mbar*) MAXIMÁLNÍ VÝKON	11,3	29,4	13,0	35,5
Počet trysek	15			

\* 1 mbar = 10,197 mm H<sub>2</sub>O

tabulka 1

Spotřeba 15°C - 1013 mbar	250 Fi		310 Fi	
	G20	G31	G20	G31
MAXIMÁLNÍ VÝKON	2,84 m <sup>3</sup> /h	2,09 kg/h	3,52 m <sup>3</sup> /h	2,59 kg/h
MINIMÁLNÍ VÝKON	1,12 m <sup>3</sup> /h	0,82 kg/h	1,26 m <sup>3</sup> /h	0,92 kg/h
Výhřevnost plynu	34,02 MJ/m <sup>3</sup>	46,3 MJ/kg	34,02 MJ/m <sup>3</sup>	46,3 MJ/kg


tabulka 2

# 19. ZOBRAZENÍ PARAMETRŮ NA DISPLEJI (FUNKCE „INFO“)

## 19.1 REŽIM PODROBNĚJŠÍCH INFORMACÍ A NASTAVENÍ

Pro vstup do režimu zobrazujícího podrobnější informace a nastavení je nutné stisknout alespoň na 3 sekundy tlačítko IP; Vstup do tohoto režimu je zobrazen běžícím nápisem „INFO“.

Pro výstup stačí krátce stisknout tlačítko IP.


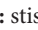

Pro přehled informací stiskněte tlačítko OK; pokud zobrazované velké číslice blikají, je možné změnit jejich hodnotu stisknutím tlačítek +/- .

### UPOZORNĚNÍ


*Komunikace mezi elektronickou deskou kotle a dálkovým ovládním neprobíhá okamžitě.*

*V některých případech, v závislosti na druhu přenášené informace, je nutné vyčkat určitou dobu, než je požadovaný pokyn proveden.*

### OKRUH VYTÁPĚNÍ

- “CH SL” Maximální nastavení okruhu vytápění, hodnotu je možné nastavit pomocí tlačítek +/- .  
**UPOZORNĚNÍ:** stisknutím tlačítka   je možné změnit měrnou jednotku z °C na °F.
- “EXT °C” Vnější teplota (s připojenou vnější sondou).
- “CH O>” Teplota vody na vstupu topení.
- “CH R<” Teplota vody na zpáteče topení (náhodná).
- “CH S^” Nastavení teploty vody topení.
- “CH MX” Maximální nastavení teploty okruhu topení (max. nastavitelná hodnota).
- “CH MN” Minimální nastavení teploty okruhu topení (min. nastavitelná hodnota).





### OKRUH TUV


- “HW O>” Teplota vody na vstupu okruhu užitkové vody nebo zásobníku.
- “HW S^” Maximum Nastavení teploty vody okruhu TUV. Hodnota je nastavitelná pomocí tlačítek +/- .
- “HW MX” Maximální nastavení teploty okruhu TUV (max. nastavitelná hodnota).
- “HW MN” Minimální nastavení teploty okruhu TUV (min. nastavitelná hodnota).

### PODROBNĚJŠÍ INFORMACE

- “PWR %” Výkon/modulace plamene (v %).
- “P BAR” Přetlak vody v okruhu topení (v barech).
- “F L/M” Průtok vody na výstupu okruhu TUV (v litrech/min).
- “EXT °C” Vnější teplota (s připojenou vnější sondou)


### NASTAVENÍ PARAMETRŮ

- “K REG” Regulační konstanta (0,5...6,5) teploty na vstupu do topení (nastavení při dodání je 3 – viz kapitola 25 – Graf 3). Hodnotu je možné nastavovat pomocí tlačítek +/- . Nastavení vysoké hodnoty má za následek vyšší teplotu na vstupu do okruhu topení. Nastavením správné hodnoty regulační konstanty K REG při změnách vnější teploty se teplota prostoru drží na předem nastavené hodnotě.
  - “BUILD” Parametr pro stanovení velikosti prostor k vytápění (1...10 – nastavení při dodání je 5). Hodnotu je možné měnit pomocí tlačítek +/- . Vysoká hodnota odpovídá prostorám / systému vytápění s vysokou tepelnou setrvačností a naopak hodnota nízká odpovídá malým prostorům a systémům s malou tepelnou setrvačností (tepelné konvektory).  
Pro změnu hodnoty stiskněte tlačítka +/- .
  - “YSELF” Aktivace/deaktivace funkce automatického přizpůsobení teploty na vstupu do topení (nastavení při dodání je 1). Konstanta „K REG“ se mění tak, aby bylo dosaženo komfortní teploty prostředí. Hodnota 1 znamená, že tato funkce je aktivní a hodnota 0, že je funkce mimo provoz. Tato funkce je v provozu pokud je připojena vnější sonda.  
Pro změnu hodnoty stiskněte tlačítka +/- .
  - “AMBON” Aktivace/deaktivace prostorové sondy dálkového ovládní (nastavení při dodání je 1). Hodnota 1 znamená, že prostorová sonda je aktivní a hodnota 0, že je mimo provoz. V tomto případě se kontrola teplot v místnostech řídí zvolenou teplotou na vstupu topení („CH SL“). Pokud je dálkové ovládní instalováno v kotli, tato funkce se nenastavuje.  
Pro změnu hodnoty stiskněte tlačítka +/- .
- Poznámka: Přečtěte si souhrnnou tabulku možných kombinací parametrů AMBON a MODUL.**

- “MODUL” Aktivace/deaktivace modulace teploty na vstupu do topení v závislosti na teplotě v místnosti (prostorová sonda v provozu) a vnější teplotě (v případě, že je připojena vnější sonda). Nastavení při dodání je 1. Hodnota 1 znamená, že funkce modulace nastavení teploty na vstupu je aktivní a hodnota 0 znamená, že funkce je mimo provoz. Pro změnu hodnoty stiskněte tlačítka +/- .




**Poznámka:** Přečtěte si souhrnnou tabulku možných kombinací parametrů AMBON a MODUL.

Souhrnná tabulka kombinací parametrů AMBON a MODUL:

AMBON	MODUL	MODUL FUNKCE TLAČÍTEK +/- 
1	1	Regulace teploty prostoru (modulující teplota na vstupu)
0	1	S vnější sondou : Regulace křivek KREG Bez vnější sondy : Regulace vypočítané teploty na vstupu. (doporučujeme nastavit MODUL = 0).
0	0	Regulace teploty na vstupu
1	0	Regulace teploty prostoru (stálá teplota na vstupu)

- “HW PR” Aktivace programovacích hodin TUV (0-1-2). Nastavení při dodání 1.
  - 0: Mimo provoz
  - 1: Vždy v provozu
  - 2: V provozu s týdenním programem TUV („HW PR“ viz kapitola 3.7)
- “NOFR+” Aktivace/deaktivace funkce proti zamrznutí kotle (nastavení při dodání = 1). Hodnota 1 znamená, že funkce proti zamrznutí je v provozu, hodnota 0 znamená, že funkce je mimo provoz.

**POZOR:** Tato funkce musí být vždy v provozu (1).



- “COOL” Aktivace/deaktivace kontroly teploty prostoru v létě (nastavení při dodání = 0). Nastavíte-li parametr na 1, funkce se aktivuje a je přidán nový režim provozu kotle – viz kapitola 1.2: **LÉTO – ZIMA – LÉTO+COOL – POUZE VYTÁPĚNÍ – VYPNUTO**. Pro aktivaci funkce stiskněte několikrát tlačítko  než se na displeji, vpravo u zobrazení hodin, objeví symbol  Tato funkce slouží k nastavení dálkového ovládání na režim, pomocí kterého může v létě řídit provoz jednoho nebo dvou vnějších klimatizačních zařízení (například klimatizační jednotky na vzduch). Deska relé instalovaná v kotli aktivuje v tomto režimu vnější klimatizační zařízení, když teplota překročí hodnotu nastavenou na dálkovém ovládání. V průběhu provozu tohoto režimu bliká na displeji symbol  Pro připojení desky relé viz návod určený pro SERVIS.

## 19.2 DODATEČNÉ INFORMACE

Doplňující technické informace najdete v dokumentu „INSTRUKCE PRO SERVIS“.



## 20. NASTAVENÍ PARAMETRŮ

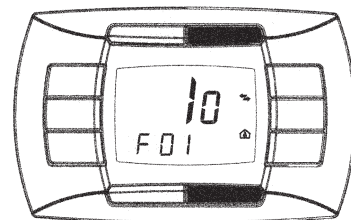
Pro nastavení parametrů kotle postupujte následovně:

- stiskněte alespoň na 3 sekundy tlačítko IP.
- stiskněte a držte stisknuto tlačítko  a následně stiskněte  (viz obrázek vedle).

Funkce je aktivní, když se na displeji objeví nápis „F01“ a hodnota zvoleného parametru

### Změna parametrů

- přehled parametrů stiskněte tlačítka +/- ;
- pro modifikaci jednotlivého parametru stiskněte +/- ;



**Poznámka:** Hodnota se automaticky po zhruba 3 sekundách ukládá, netiskněte žádné tlačítko, dokud údaj bliká. (Netiskněte žádné tlačítko, dokud údaj nezačne blikat).

	Popis parametrů	Nastavení při dodání	
		250 Fi	310 Fi
F01	Typ kotle 10 = uzavřená spal.komora		10
F02	Typ používaného plynu 00 = METAN - 01 = LPG		00 o 01
F03	Hydraulický systém 00 = kotel s průtokovým ohřevem vody		00
F04	Nastavení programovatelného relé 1 2 = zónový systém (viz pokyny SERVIS)		02
F05	Nastavení programovatelného relé 2 13 = funkce „cool“ pro systém vnější klimatizace (viz pokyny SERVIS)		04
F06	Konfigurace vstupu vnější sondy (viz pokyny SERVIS)		00
F11...F12	Informace výrobce		00
F13	Max výkon v topení (0-100%)		100
F14	Max výkon v okruhu TUV (0-100%)		100
F15	Mín výkon v topení (0-100%)		00
F16	Nastavení max teploty (°C) topení 00 = 85°C - 01 = 45°C		00
F17	Doběh čerpadla v topení (01-240 minut)		03
F18	Doba odstávky v topení před novým spuštěním (01-10 minut) - 00=10 sekund		03
F19	Informace výrobce		07
F20...F22	Informace výrobce		00
F23	Nastavení max. tepoty TUV		60
F24	Informace výrobce		35
F25	Funkce ochrany při nedostatku vody		00
F26...F29	Informace výrobce (parametry pouze pro čtení)		--
F30	Informace výrobce		10
F31	Informace výrobce		30
F32...F41	Diagnostika (viz pokyny SERVIS)		--
Poslední parametr	Aktivace funkce nastavení (viz pokyny SERVIS)		00

**Pozor: je zakázáno měnit hodnoty parametrů s označením: “Informace výrobce”.**

## 21. REGULAČNÍ A BEZPEČNOSTNÍ PRVKY

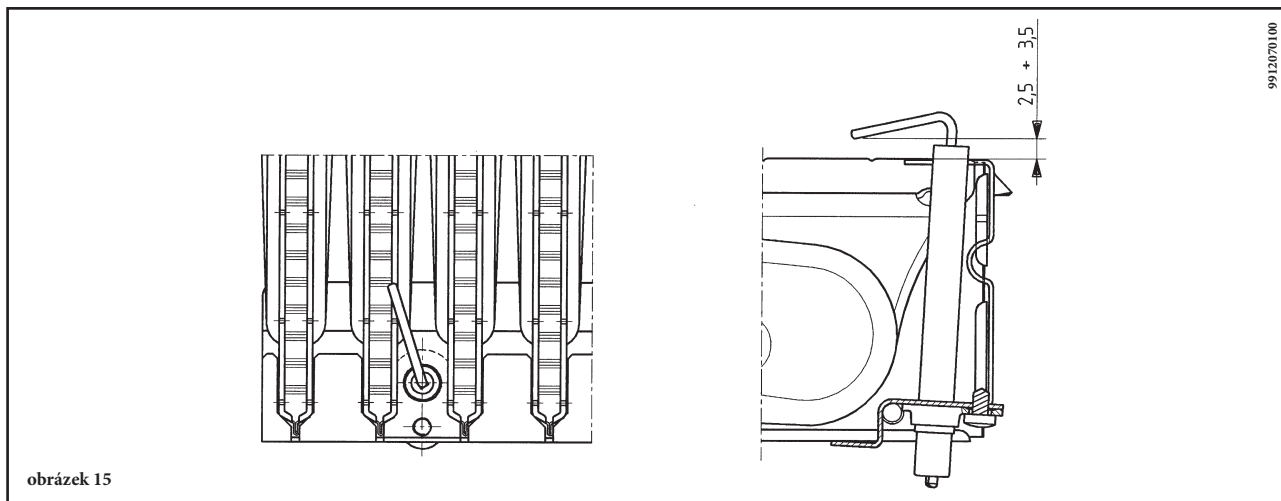
Kotel je konstruován tak, aby vyhovoval všem příslušným evropským normativním předpisům, a je speciálně vybaven:

- **Manostatem**  
Tento manostat (17 – obrázek 20) umožňuje zažehnutí hlavního hořáku pouze v případě bezchybného provedení odtahu spalin a sání.  
Pokud se vyskytne jedna z následujících poruch:
  - ucpaná koncovka odtahu spalin
  - ucpaná Venturiho trubice
  - zablokovaný ventilátor
  - přerušené připojení manostatu ;  
kotel vyčkává a zobrazuje se kód poruchy 03E (viz tabulka v kapitole 9).
- **Bezpečnostním termostatem přehřátí**  
Tento termostat, jehož senzor je umístěn na výstupu do topení, přeruší přívod plynu do k hořáku v případě přehřátí vody primárního okruhu. V tomto případě se kotel zablokuje a pouze v okamžiku, kdy je odstraněna příčina zásahu, je možné zopakovat zažehnutí (viz kapitola 9).
- **Ionizační kontrolní elektrodou**  
Ionizační elektroda, která je umístěna na pravé části hořáku, zaručuje bezpečnost v případě nedostatku plynu nebo neúplného zažehnutí hlavního hořáku. V tomto případě se kotel zablokuje po 3 pokusech zažehnutí. Pro obnovení normálního chodu viz kapitola 9.
- **Hydraulickým spínačem tlaku**  
Tento spínač umožňuje zažehnutí hlavního hořáku pouze v případě, že tlak v systému je vyšší než 0,5 barů.
- **Doběhem čerpadla v okruhu topení**  
Doběh čerpadla, prováděný elektronicky, trvá 3 minuty (F17 – kapitola 20) a je aktivován ve vytápění, po vypnutí hlavního hořáku po zásahu prostoroového termostatu.
- **Doběhem čerpadla v okruhu TUV**  
Doběh čerpadla, prováděný elektronicky, trvá 30 sekund a je aktivován po skončení provozu čerpadla v okruhu TUV.
- **Ochranou proti zamrznutí (okruh vytápění a TUV)**  
Elektronické ovládání kotle je opatřeno funkcí proti zamrznutí v okruhu vytápění, která se aktivuje, když je teplota vody přiváděné do systému nižší než 5 °C. Tato funkce uvede do provozu hořák, který pracuje až do doby, kdy teplota přiváděné vody dosáhne hodnoty 30 °C.
- **Zablokovanou cirkulací vody v primárním okruhu (pravděpodobně zablokované čerpadlo nebo zavzdušnění)**  
V případě zablokované nebo nedostatečné cirkulace vody v primárním okruhu se kotel zablokuje a na displeji se zobrazuje kód poruchy 25E (kapitola 9).
- **Funkcí proti zablokování čerpadla**  
V případě, že není vyžadováno teplo v okruhu topení po dobu 24 hodin, aktivuje se automaticky na 10 sekund čerpadlo. Tato funkce je aktivní pokud je kotel elektricky napájen.
- **Funkcí proti zablokování trojcestného ventilu**  
V případě, že není vyžadováno teplo v okruhu topení po dobu 24 hodin, dojde k úplnému protočení trojcestného ventilu. Tato funkce je aktivní pokud je kotel elektricky napájen.
- **Hydraulickým pojistným ventilem (okruh vytápění)**  
Tento pojistný ventil, nastavený na 3 bary, slouží okruhu vytápění.

**Poznámka:** I v případě poruchy sondy NTC okruhu TUV (č. 5 – obrázky 20-21) je výroba teplé vody zajištěna. Kontrola teploty je v tomto případě prováděna prostřednictvím sondy na vstupu.



## 22. UMÍSTĚNÍ ZAPALOVACÍ ELEKTRODY A KONTROLA PLAMENE



## 23. KONTROLA PARAMETRŮ SPALOVÁNÍ

Pro měření účinnosti spalování a rozboru spalin při provozu, jsou modely kotlů s nuceným odtahem spalin vybaveny dvěma měřicími body, které jsou umístěny na koaxiální spojce a jsou určeny přímo k tomuto specifickému účelu.

Jeden bod je na odtahu spalin a pomocí něj je možné prověřit správné složení spalin a účinnost spalování.

Druhý bod je na sání spalovacího vzduchu. V tomto bodě je možné prověřit případnou zpětnou cirkulaci spalin, jedná-li se o koaxiální odtah spalin.

V bodě odtahu spalin je možné zjistit následující údaje:

- teplotu spalin;
- koncentraci kyslíku (O<sub>2</sub>) nebo oxidu uhličitého (CO<sub>2</sub>);
- koncentraci oxidu uhelnatého (CO).

Teplota spalovacího vzduchu musí být měřena v bodě okruhu sání vzduchu pomocí měřicí sondy, která se vloží do hloubky cca 3 cm.

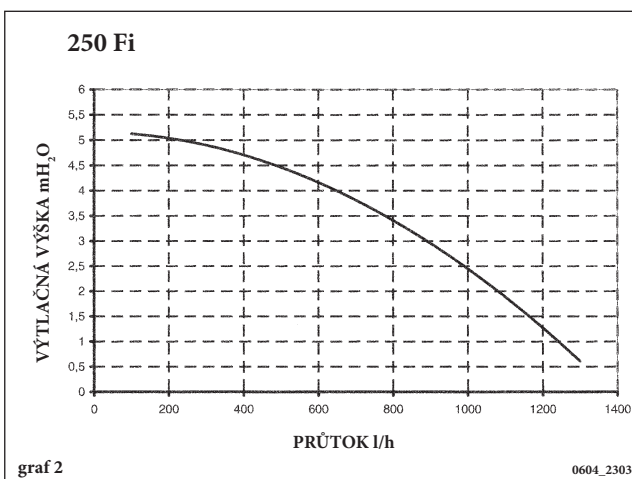
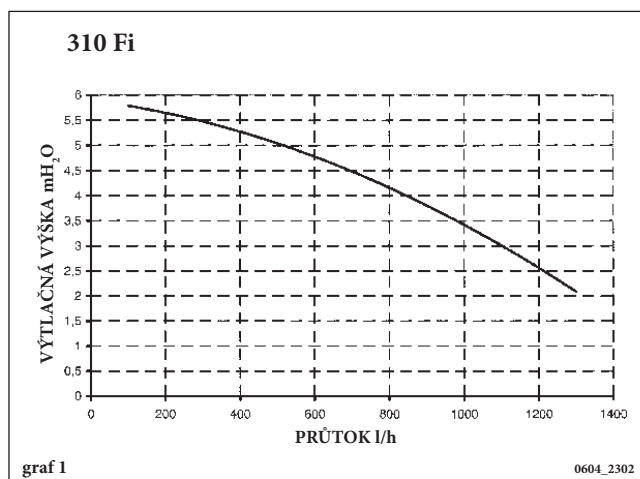
U modelů s odtahem spalin do komína je nezbytné udělat otvor do odtahu spalin. Tento otvor musí být ve vzdálenosti od kotle, která bude 2-krát větší než vnitřní průměr odtahu spalin. Pomocí tohoto otvoru mohou být zjišťovány následující údaje:

- teplota spalin;
- koncentraci kyslíku (O<sub>2</sub>) nebo oxidu uhličitého (CO<sub>2</sub>);
- koncentraci oxidu uhelnatého (CO).

Měření teploty spalovaného vzduchu musí být prováděno v blízkosti vstupu vzduchu do kotle. Otvor, který musí být vyřezán odpovědným technikem při uvedení kotle do provozu, musí být následně uzavřen tak, aby byla zaručena těsnost odtahu spalin během normálního provozu.

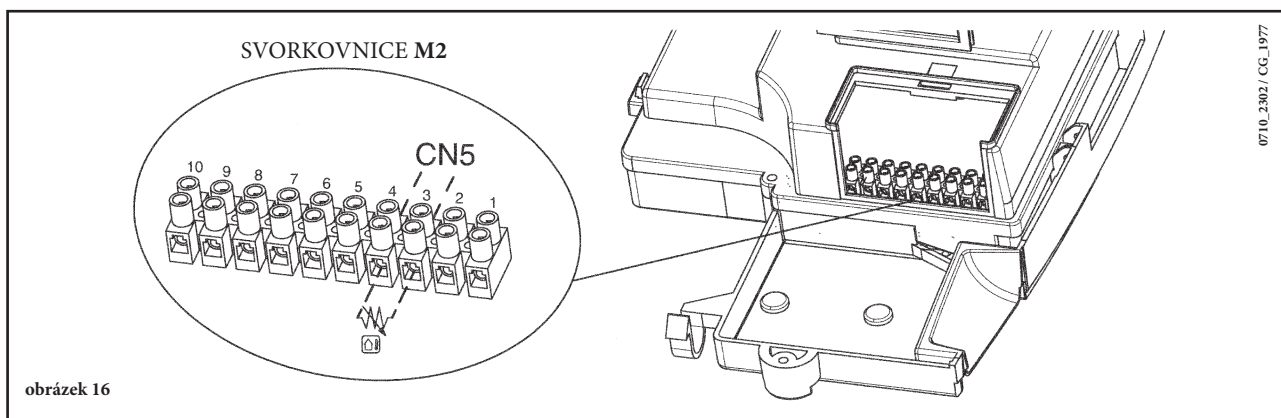
## 24. ÚDAJE O PRŮTOKU VODY/VÝTLAČNÉ VÝŠCE NA VÝSTUPU KOTLE

Použitý typ čerpadla se vyznačuje vysokou výtlačnou výškou s možností použití na jakémkoli typu systému vytápění, a už jednotrubkovém či dvoutrubkovém. Automatický odvzdušňovací ventil, zabudovaný v tělese čerpadla, umožňuje rychlé odvzdušnění systému vytápění




## 25. PŘIPOJENÍ VNĚJŠÍ SONDY

Kotel je z výroby nastaven na připojení vnější sondy dodávané jako příslušenství.  
Pro připojení sondy viz následující obrázek (koncovky 3-4) a také návod dodávaný s touto sondou



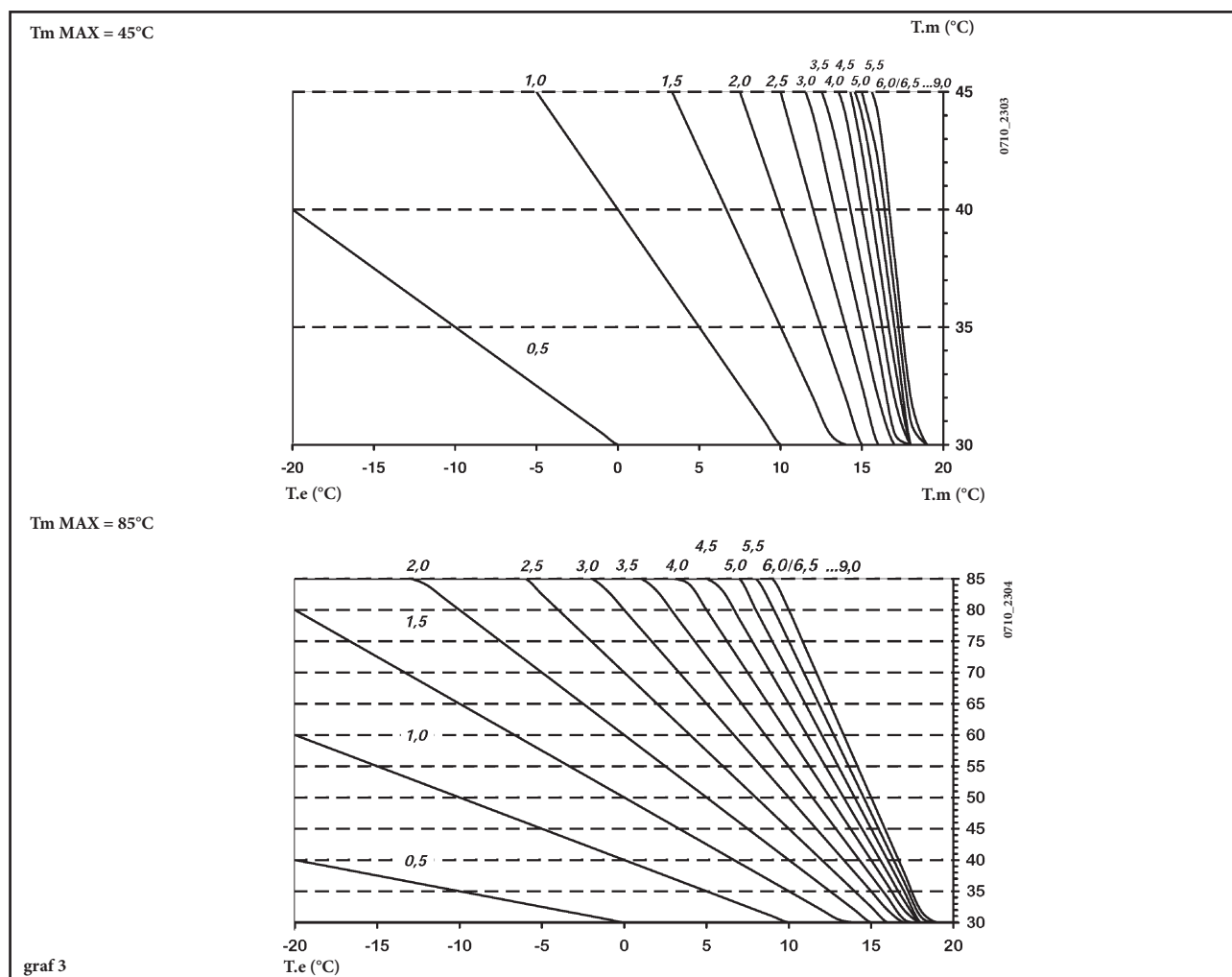
obrázek 16

V případě připojené vnější sondy je možné provést nastavení teploty na vstupu do topení dvěma různými způsoby.  
V případě, že je dálkové ovládání instalováno v kotli (kapitola 17.1), regulace teploty na vstupu do topení závisí na křivce **K REG** (graf 3) nastavené ma- nuálně pomocí tlačítek +/- .

V případě, že je dálkové ovládání instalováno na zdi (kapitola 17.2), regulace teploty na vstupu do topení je automatická. Elektronické řízení kotle zajistí automatické nastavení správné klimatické křivky v závislosti na vnější teplotě a změřené teplotě místnosti (viz také kapitola 19.1).

**DŮLEŽITÉ:** Teplota na vstupu **TM** je závislá na nastavení parametru F16 (kapitola 20). Maximální nastavitelná teplota tudíž může být 85° nebo 45 °C.

### křivce K REG



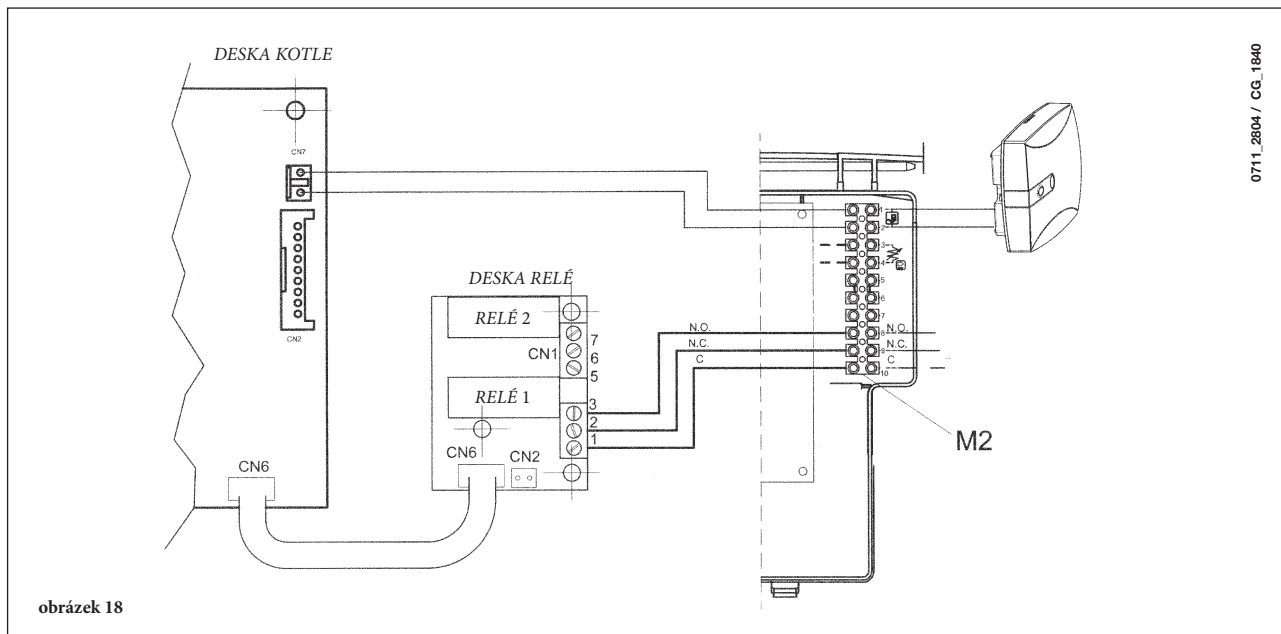
graf 3

**TM** = Teplota na vstupu (°C)  
**Te** = Vnější teplota (°C)

## 26. ELEKTRICKÉ PŘIPOJENÍ K ZÓNOVÉMU SYSTÉMU

### 26.1 - PŘIPOJENÍ DESKY RELÉ

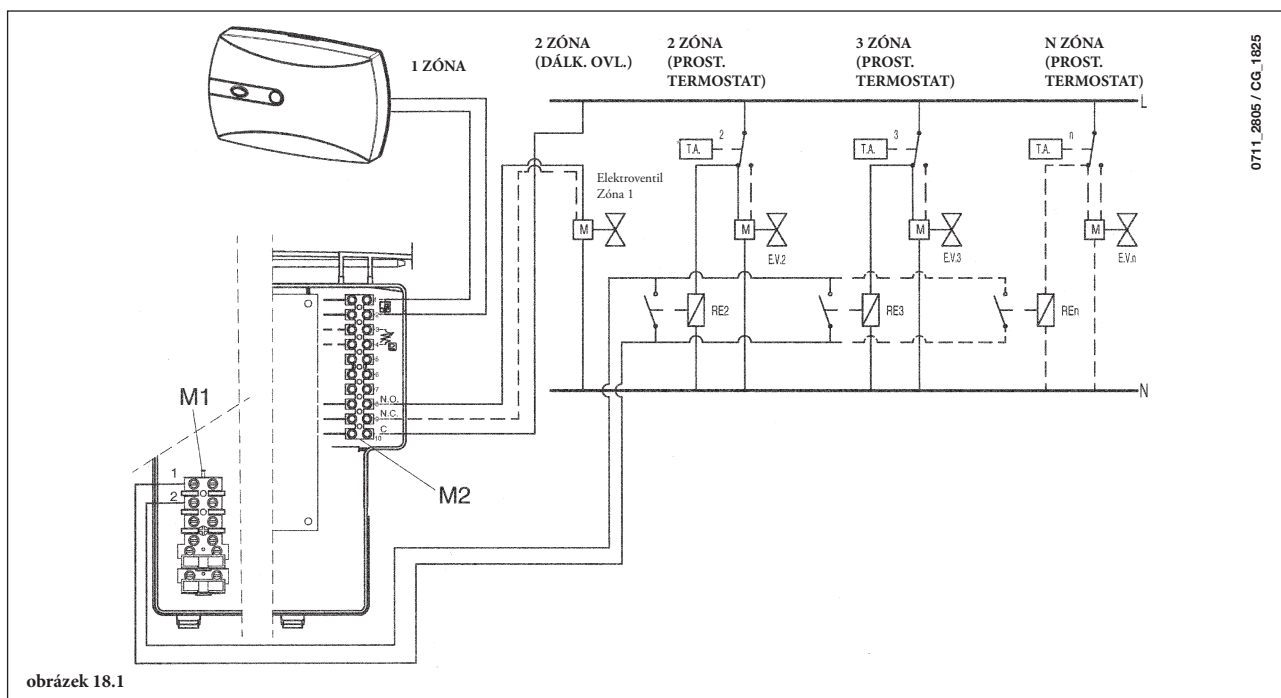
Pomocí kabelu FLAT, který je dodáván v balení, propojte konektory CN6 elektronické desky kotle a desky relé. Propojte svorky 1-2-3 konektoru CN1 se svorkami 10-9-8 svorkovnice M2 kotle (obrázek 18).



### 26.2 - PŘIPOJENÍ ZÓN

Kontakt, odpovídající požadavku provozu zón, které nejsou kontrolovány dálkovým ovládáním, musí být paralelní a připojený na svorky 1-2 „TA“ svorkovnice M1 z obrázku 18.1.

Zóna, která je kontrolována dálkovým ovládáním, je řízena elektrickým ventilem zóny 1 dle zobrazení 18.1.



**DŮLEŽITÉ:** zkontrolujte, zda parametr **F04 = 2** (dle nastavení při dodání – kapitola 20).

## 27. ČIŠTĚNÍ VODNÍHO KAMENE Z OKRUHU TUV

Čištění okruhu TUV je možné provádět i bez nutnosti demontáže sekundárního výměníku pokud je připojovací lišta předem opatřena speciálním ko-houtem (na objednávku), umístěným na zpátečce TUV.

V případě čištění je nutné provést:

- Uzavřete kohout vstupu užitkové vody
- Vypusťte vodu z okruhu TUV pomocí speciálního kohoutu
- Uzavřete vypouštěcí kohout TUV
- Odšroubujte dvě zátky z uzavíracích kohoutů
- Odstraňte filtry .

V případě, že nemáte k dispozici speciální příslušenství, je nutné odmontovat sekundární výměník dle popisu v následující kapitole a vyčistit ho zvlášť.

Doporučujeme vyčistit také sedlo a příslušnou sondu NTC okruhu TUV. Pro čištění výměníku a/nebo okruhu TUV doporučujeme použít přípravek Cillit FFW-AL nebo Benckiser HF-AL.

## 28. DEMONTÁŽ SEKUNDÁRNÍHO VÝMĚNÍKU

Deskový sekundární výměník z nerez oceli je možné snadno odmontovat pomocí běžného šroubováku dle následujícího popisu: pomocí příslušného vypouštěcího ventilu vypusťte vodu z topného systému, pokud možno nezávisle na kotli :

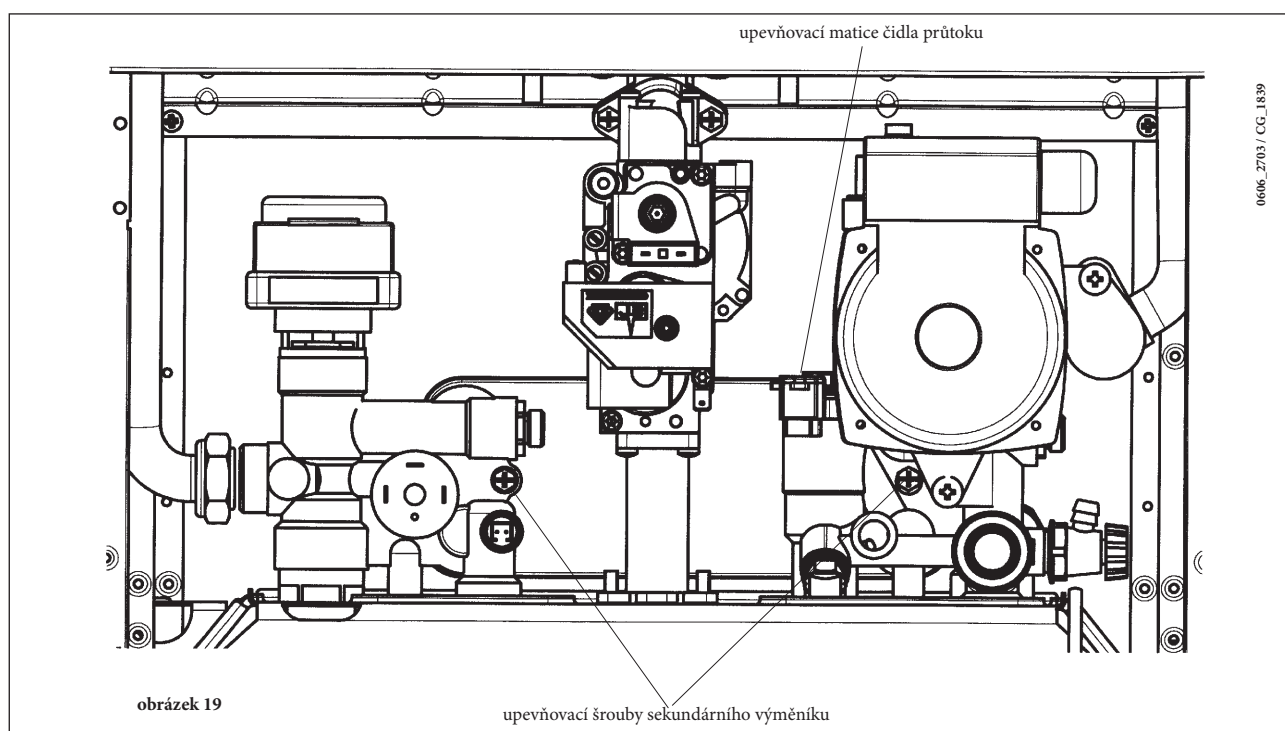
- vypusťte vodu z okruhu TUV
- odstraňte dva upevňovací šrouby výměníku

## 29. ČIŠTĚNÍ FILTRU STUDENÉ VODY

Kotel je vybaven filtrem na studenou vodu, který je umístěný na hydraulické jednotce. V případě čištění postupujte následovně:

- Vypusťte vodu z okruhu TUV
- Odšroubujte matici z průtokového čidla (obrázek 19).
- Sundejte čidlo a příslušný filtr
- Odstraňte případné nečistoty.

**Důležité:** v případě výměny a nebo čištění o-kroužků hydraulické jednotky nepoužívejte olejová nebo mastná maziva ale pouze přípravek Molykote 111.



## 30. ROČNÍ ÚDRŽBA

K zajištění optimálního provozu kotle je nezbytné jednou ročně provádět následující kontroly:

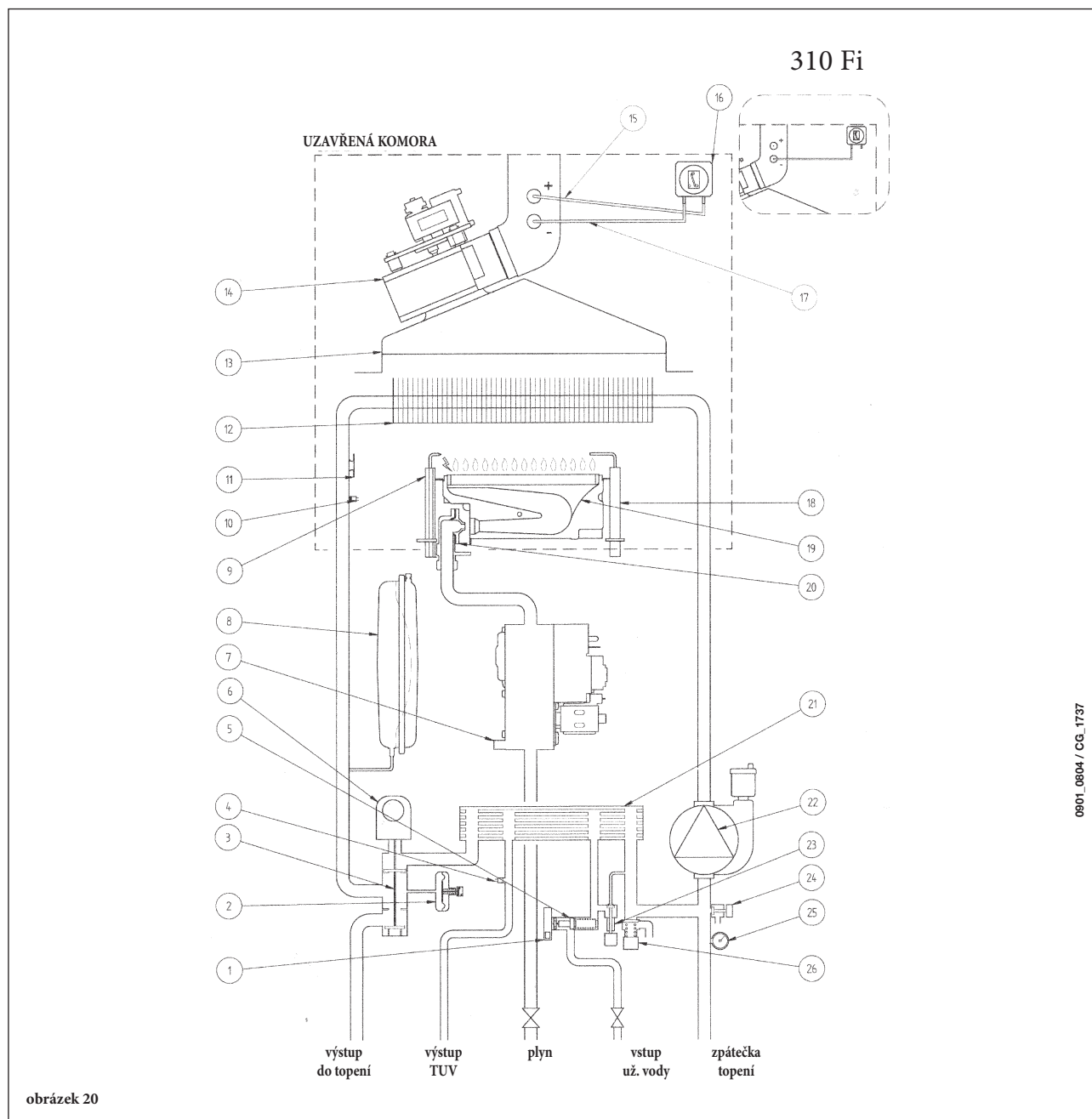
- kontrola stavu a těsnosti těsnění okruhu plynu a spalování;
- kontrola stavu a správného umístění zapalovací a ionizační elektrody;
- kontrola stavu hořáku a jeho upevnění na hliníkové přírubě;
- kontrola případných nečistot uvnitř spalovací komory. Při úklidu použijte vysavač;
- kontrola správného nastavení plynové armatury;
- kontrola přetlaku v topném systému;
- kontrola přetlaku v expanzní nádobě;
- kontrola správného fungování ventilátoru;
- kontrola správného tahu vedení odkouření a sání;
- kontrola případných nečistot uvnitř sifonu, pokud je v kotli instalován;
- kontrola stavu hořčkové anody u kotlů, které mají zabudovaný zásobník;

### UPOZORNĚNÍ

Před provedením jakéhokoli zásahu se ujistěte, že kotel není elektricky napájen.

Po provedení údržby vraťte ovladače a/nebo provozní parametry kotle do původního stavu.

## 31. FUNKČNÍ SCHÉMA OKRUHŮ

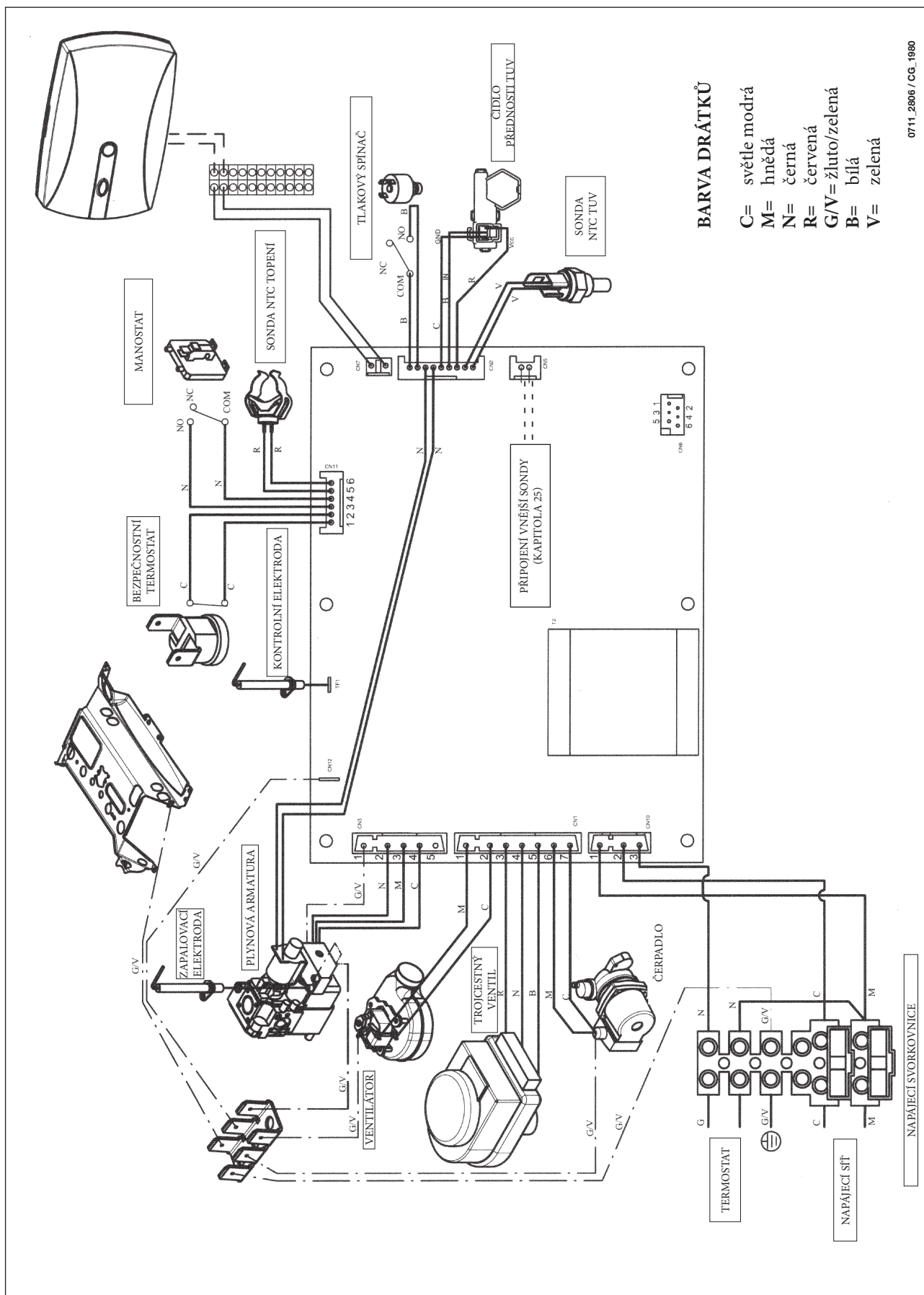


0901\_0604 / CG\_1737

### Legenda:

- |  |   |
|--|---|
| 1 sonda přednosti TUV                                | 14 ventilátor                                       |
| 2 hydraulický tlakový spínač                         | 15 měřící hrdlo přetlaku                            |
| 3 trojcestný ventil                                  | 16 manostat   |
| 4 sonda NTC TUV                                      | 17 měřící hrdlo podtlaku                            |
| 5 snímač průtoku s filtrem a omezovačem průtoku vody | 18 kontrolní elektroda plamene                      |
| 6 pohon trojcestného ventilu                         | 19 hořák  |
| 7 plynová armatura                                   | 20 plynová rampa s tryskami                         |
| 8 expanzní nádoba                                    | 21 deskový sekundární výměník (automatický by-pass) |
| 9 zapalovací elektroda                               | 22 čerpadlo   |
| 10 sonda NTC topení                                  | 23 napouštěcí ventil kotle                          |
| 11 bezpečnostní termostat                            | 24 vypouštěcí ventil kotle                          |
| 12 primární výměník                                  | 25 manometr   |
| 13 sběrač spalin                                     | 26 hydraulický pojistný ventil                      |

## 32. SCHÉMA PŘIPOJENÍ KONEKTORŮ



## 33. PŘEDPISY A ZÁSADY

Instalaci kotle smí provést pouze firma odborně způsobilá dle příslušných českých zákonů, norem a předpisů.

Po montáži kotle musí pracovník, který provedl instalaci, seznámit uživatele s provozem kotle a s bezpečnostními předpisy, sepiše o tom zápis s využitím návodu k obsluze.

Plynový kotel smí být uveden do provozu pouze na druh plynu, který je uveden na výrobním štítku a v dokumentaci kotle. Při provedení záměny plynu je nutno nové parametry označit.

Napojení na rozvod plynu musí být provedeno podle projektu chváleného plynárnou v souladu s ČSN EN 1775.

Před uvedením plynového rozvodu do provozu musí být provedena tlaková zkouška a revize plynového zařízení.

Napojení na rozvod vody musí být v souladu s ČSN 060830.

Kotel se stupněm elektrického krytí IP-44 smí být montován i do koupelen, umývárny a podobných prostorů při splnění podmínek ČSN 332000-7-701 a norem souvisejících. Toto umístění volte jen tehdy, není-li opravdu jiná možnost.

Kotel je možno instalovat jen do prostředí obyčejného dle ČSN 332000-3 bez nadměrné prašnosti, bez hořlavých či výbušných, korozičních či mastných výparů.

Prach vnášený do kotle spalovacím vzduchem postupně zanáší funkční části hořáku a výměníku tepla a zhoršuje tak jejich funkci i ekonomiku provozu.

Při návrhu umístění kotle je nutno respektovat předpisy o bezpečných vzdálenostech od hořlavých hmot dle ČSN 061008.

Stupeň hořlavosti stavebních hmot stanovuje ČSN 730823.

Na tepelné zařízení a do vzdálenosti menší, než je jeho bezpečná vzdálenost, nesmějí být kladeny předměty z hořlavých hmot (bezpečná vzdálenost spotřebiče od hořlavých hmot je ve směru hlavního sálání 50 mm a v ostatních směrech 10 mm).

Před započítáním prací, které mohou mít za následek změnu prostředí v prostoru, v němž je tepelné zařízení instalováno (např. při práci s nátěrovými hmotami, lepidly apod.), je nutné odstavení spotřebiče z provozu.

Je zakázáno jakékoli zasahování do zajištěných součástí spotřebiče.

Po nainstalování spotřebiče prodejte obal sběrným surovinám, a případně umístěte přebalovou folii do sběrných kontejnerů na plasty. Spotřebič a jeho části po ukončení životnosti prodejte do sběrných surovin.

### Kotle provedení B<sub>11BS</sub>

U kotlů s odvodem spalin komínem do venkovního prostředí je nutno respektovat ČSN 734210 a 734201.

Pojistka proti zpětnému toku spalin nesmí být vyřazena z provozu.

Neodborné zásahy do pojistky zpětného toku spalin jsou životu nebezpečné.

Montáž pojistky zpětného toku spalin smí provádět pouze servisní pracovník s použitím originálních dílů od výrobce.

V případě opakovaného vypnutí kotle pojistkou zpětného toku spalin je nutné kontaktovat servisní firmu.

Skutečná čekací doba při vypnutí kotle pojistkou zpětného toku spalin je 15 minut.

Musí být rovněž zabezpečen neomezený přísun vzduchu z venkovního prostředí až ke kotli, jinak dojde k nebezpečnému proudění spalin z kotle zpět do místnosti stejně tak, jakoby byl např. ucpán odvod spalin komínem!

Do objektu, kde je umístěn takový kotel, nesmí být instalovány odsávací vzduchové ventilátory (větrání záchodů, koupelen, kuchyní a pod.).

Dobře provedené těsnění oken a dveří silně omezí možnost nasávání vzduchu těmito jinak nevnímanými otvory.

Kotel zásadně nemontujte do skříně, a to nejen z důvodu potřeby vzduchu pro spalování, ale i proto, že při poruše přívodu vzduchu nebo odtahu spalin proudí spaliny z kotle usměrňovačem tahu zpět do prostoru, kde je kotel umístěn, a to tak dlouho, než je hoření zastaveno pojistkou proti zpětnému toku spalin – spalinovým termostatem. Pro zajištění co nejrychlejšího náběhu odtahu spalin do komína (zejména po provozních přestávkách nebo v létě) je zásadně správné provést první svislou část kouřovodu nad kotlem nejvyšší (minimálně 40 cm), potom teprve případně oblouky atd.

Vodorovné části kouřovodů je nutno provádět se stoupáním od kotle nahoru ke komínu a vždy co nejkratší. Kouřovod mezi kotlem a sopouchem komína musí být proveden tak, aby byl těsný, avšak snadno demontovatelný pro čištění a kontrolu.

### Kotle provedení C (C<sub>12</sub> nebo C<sub>32</sub>, C<sub>42</sub>, C<sub>52</sub>, C<sub>82</sub>) s uzavřenou spalovací komorou, s přívodem spalovacího vzduchu do kotle potrubím z venkovního prostředí a odvodem spalin potrubím do venkovního prostředí.

Respektujte „Technická pravidla TPG 800 01 Vyústění odtahů spalin od spotřebičů na plynná paliva na venkovní zdi (fasádě)“ od GAS, s.r.o. Praha.

Spaliny odcházející z kotle do ovzduší obsahují značné množství vodní páry, která vznikne spálením topného plynu. Tento jev existuje u každého kotle jakékoliv značky.

Při návrhu potrubí pro odvod spalin je nutno tento zákonitý jev respektovat a počítat s tím, že spaliny vyfukované z výdechového koše potrubí před fasádou mohou být větrem strhávány zpět na fasádu, kde se pak vodní pára ze spalin sráží a stěnu navlhčuje!

Vodní pára kondenzuje ze spalin i ve výfukovém potrubí a vytéká na konci výdechovým košem ven. Výdech je proto potřeba navrhnout v takovém místě, kde kapající kondenzát nezpůsobí potíže – např. námrazu na chodníku apod.

Horizontální potrubí musí být spádováno dolů ve směru proudění spalin (POZOR – je to opačně, než u kotlů s odvodem spalin do komína!)

Vzduchové i spalinové potrubí musí být provedeno tak, aby bylo těsné, ale snadno demontovatelné pro kontrolu, čištění i opravy.

Např. u souosého koaxiálního provedení vzduchového a spalinového potrubí se netěsné spojení vnitřního spalinového potrubí projeví přísávaním spalin do spalovacího vzduchu, což zákonitě způsobí zhoršení spalování, které se projeví zvýšením obsahu kysličníku uhelnatého CO ve spalinách.

Pronikání spalin do vzduchového potrubí je možno také zjistit měřením množství kysličníku uhličitého na sondách hrdla nad kotlem.

Vzduchové i spalinové potrubí horizontální či vertikální musí být na své trase dobře upevněno či podepřeno tak, aby nebyl narušen potřebný spád potrubí a kotle nebyl nadměrně zatěžován.





## 34. TECHNICKÉ ÚDAJE

Kotel model LUNA 3 COMFORT AIR		250 Fi	310 Fi
Kategorie kotle		II <sub>2H3P</sub>	II <sub>2H3P</sub>
Jmenovitý tepelný příkon	kW	26,9	33,3
Minimální tepelný příkon	kW	10,6	11,9
Jmenovitý tepelný výkon	kW	25	31
	kcal/h	21.500	26.700
Minimální tepelný výkon	kW	9,3	10,4
	kcal/h	8.000	8.900
Účinnost dle směrnice 92/42/EHS	—	★★★	★★★
Maximální přetlak vody v okruhu topení	bar	3	3
Objem expanzní nádoby	l	8	10
Přetlak v expanzní nádobě	bar	0,5	0,5
Maximální přetlak vody v okruhu TUV	bar	8	8
Minimální dynamický přetlak vody v okruhu TUV	bar	0,15	0,15
Minimální průtok TUV	l/min	2,0	2,0
Množství TUV při ohřátí 25 °C	l/min	14,3	17,8
Množství TUV při ohřátí 35 °C	l/min	10,2	12,7
Specifický průtok (*)	l/min	11,5	13,7
Provedení kotle	—	C12 - C32 - C42 - C52 - C82 - B22	
Průměr koaxiálního potrubí odkouření	mm	60	60
Průměr koaxiálního potrubí sání	mm	100	100
Průměr děleného potrubí odkouření	mm	80	80
Průměr děleného potrubí sání	mm	80	80
Průměr odkouření	mm	—	—
Maximální hmotnostní průtok spalin (G20)	kg/s	0,017	0,018
Minimální hmotnostní průtok spalin (G20)	kg/s	0,017	0,019
Maximální teplota spalin	°C	135	145
Minimální teplota spalin	°C	100	110
Třída NOx	—	3	3
Druh plynu	—	G20-G31	G20-G31
Připojovací přetlak - zemní plyn 2H (G20)	mbar	20	20
Připojovací přetlak - propan 3P (G31)	mbar	37	37
Elektrické napětí	V	230	230
Elektrická frekvence	Hz	50	50
Jmenovitý elektrický příkon	W	135	165
Hmotnost	kg	38	40
Rozměry	výška	mm	763
	šířka	mm	450
	hloubka	mm	345
Elektrické krytí (**)	—	IP X5D	IP X5D

(\*) podle to EN 625

(\*\*) podle to EN 60529

Stimat client,

Suntem siguri că noua noastră centrală va răspunde tuturor cerințelor dv.

Cumpărarea unuia dintre produsele noastre vă va satisface așteptările: funcționare optimă, simplitate și ușurință în folosire.

Nu aruncați acest manual fără a-l citi: în el veți găsi informații foarte utile, care vă vor ajuta să utilizați centrala în mod corect și eficient.

Nu lăsați la îndemâna copiilor materialele de ambalaj (saci de plastic, polistiren etc.) deoarece reprezintă o potențială sursă de pericol.

Centralele noastre poartă marca CE, în conformitate cu cerințele de bază din următoarele Directive:

- Directiva Aparatelor cu Gaz 90/396/CEE
- Directiva Eficiență 92/42/CEE
- Directiva Compatibilitate Electromagnetică 2004/108/CEE
- Directiva Joasă Tensiune 2006/95/CE



BAXI S.p.A., unul dintre liderii europeni în fabricarea centralelor termice și a sistemelor de încălzire de înaltă tehnologie, a obținut certificarea CSQ pentru sistemele de management al calității (ISO 9001), de management de mediu (ISO 14001) și de management al sănătății și securității ocupationale (OHSAS 18001). Aceasta înseamnă că BAXI S.p.A. are ca obiective strategice protecția mediului, fiabilitatea produselor sale și protecția securității și a sănătății angajaților.  
Prin organizarea sa, întreprinderea este angajată să implementeze și să îmbunătățească aceste aspecte, pentru a satisface în cel mai bun mod posibil nevoile clienților.



# CUPRINS

## INSTRUCȚIUNI PENTRU UTILIZATOR

1. Instrucțiuni înainte de instalare	221
2. Instrucțiuni înainte de punerea în funcțiune	221
3. Punerea în funcțiune a centralei	222
4. Funcții speciale	227
5. Umplerea centralei	229
6. Oprirea centralei	230
7. Modificarea tipului de gaz	230
8. Oprirea îndelungată a instalației. Protecția anti-îngheț	230
9. Mesaje de eroare și tabelul cu defecțiuni	230
10. Instrucțiuni de întreținere	231

## INSTRUCȚIUNI PENTRU INSTALATOR

11. Informații generale	232
12. Instrucțiuni înainte de instalare	232
13. Instalarea centralei	233
14. Dimensiunile centralei	233
15. Instalarea conductelor de evacuare gaze arse și admisie aer	234
16. Conectarea la rețeaua electrică	238
17. Instalarea bazei rfiu01	238
18. Modalități de modificare a tipului de gaz	240
19. Afișarea parametrilor	242
20. Reglarea parametrilor	244
21. Dispozitive de control și funcționare	245
22. Poziționarea electrodului-senzor pentru aprindere și flacără	246
23. Verificarea parametrilor de combustie	246
24. Performanțe debit / înălțime de pompare	246
25. Racordarea sondei externe	247
26. Conexiunile electrice la o instalație multi-zone	248
27. Îndepărtarea calcarului din circuitul de apă menajeră	249
28. Demontarea schimbătorului apă-apă	249
29. Curățarea filtrului pentru apă rece	249
30. Controale anuale	250
31. Schema centralei	251
32. Schema ilustrată a conexiunilor	252
33. Date tehnice	253

# 1. INSTRUCȚIUNI ÎNAINTE DE INSTALARE

Această centrală este destinată încălzirii apei la o temperatură inferioară celei de fierbere la presiune atmosferică. Centrala trebuie să fie racordată la o instalație de încălzire centrală și la o instalație pentru apă caldă menajeră, în conformitate cu performanțele sale și cu puterea de ieșire. Centrala trebuie să fie instalată de Personal Calificat și trebuie să se efectueze următoarele operații:

- a) să se verifice cu grijă că centrala este adecvată pentru funcționarea cu tipul de gaz disponibil. Pentru informații mai detaliate vezi indicațiile de pe ambalaj și eticheta de pe aparat.
- b) să se verifice cu grijă că tirajul coșului pentru gaze arse este adecvat; că hornul nu este blocat și că prin același coș de evacuare nu sunt evacuate și gazele arse care provin de la alte aparate, în afară de cazul în care coșul este proiectat în mod special pentru a colecta gazele arse de la mai multe aparate, conform legilor și reglementărilor în vigoare.
- c) să se verifice cu grijă, în cazul racordării hornului la hornuri preexistente, că acestea au fost curățate perfect, întrucât produsele reziduale de ardere se pot desprinde de pe pereți în timpul funcționării centralei și pot bloca hornul.
- d) pentru a asigura funcționarea corectă a aparatului și pentru a evita anularea garanției, respectați următoarele măsuri de precauție:

## 1. Circuitul pentru apă caldă:

- 1.1. Dacă durezza apei e mai mare de 20 °F (1 °F = 10 mg de carbonat de calciu la un litru de apă) se recomandă instalarea unui sistem de tratament cu polifosfați sau a unui sistem cu efect similar, în conformitate cu normele în vigoare.
- 1.2. Circuitul de apă caldă menajeră trebuie să fie golit complet după instalarea aparatului și înainte de utilizarea sa.
- 1.3. Materialele utilizate pentru circuitul de apă menajeră sunt conforme cu Directiva 98/83/CE.

## 2. Circuitul de încălzire

### 2.1. instalație nouă

Înainte de a trece la instalarea centralei, instalația trebuie curățată și golită în mod corespunzător, pentru a elimina bavrurile rămase în urma sudurii, zgura și eventualii solvenți, folosind produse speciale adecvate.

Pentru a evita deteriorarea pieselor din metal, plastic și cauciuc, folosiți numai substanțe de curățare neutre, adică neacide și nealcaline.

Produsele recomandate pentru curățare sunt:

SENTINEL X300 sau X400 și FERNOX Regenerator pentru instalațiile de încălzire. Pentru a utiliza acest produs urmați cu strictețe instrucțiunile producătorului.

### 2.2. instalație existentă

Înainte de a trece la instalarea centralei, instalația trebuie curățată și golită pentru a îndepărta depunerile de noroi și substanțele contaminante, folosind produse speciale adecvate, așa cum se indică în secțiunea 2.1.

Pentru a evita deteriorarea pieselor din metal, plastic și cauciuc, folosiți numai substanțe de curățare neutre, adică neacide și nealcaline, precum SENTINEL X100 și FERNOX protector pentru instalațiile de încălzire. Pentru a utiliza acest produs urmați cu strictețe instrucțiunile producătorului.

Rețineți că prezența materiilor străine în circuitul de încălzire poate afecta funcționarea centralei (de ex. supraîncălzire și funcționarea zgomotoasă a schimbătorului de căldură).

---

**Nerespectarea recomandărilor de mai sus va duce la anularea garanției.**

---

# 2. INSTRUCȚIUNI ÎNAINTE DE PUNEREA ÎN FUNCȚIUNE

Prima aprindere a centralei trebuie să fie efectuată de un tehnician autorizat. Asigurați-vă că se efectuează următoarele operații:

- a) parametrii centralei trebuie să fie conformi cu configurația instalațiilor de alimentare (electricitate, apă, gaz).
- b) instalația trebuie să fie conformă cu legile și reglementările în vigoare.
- c) racordarea la rețeaua electrică și împământarea aparatului trebuie să fie adecvate.

Nerespectarea recomandărilor de mai sus va duce la anularea garanției.

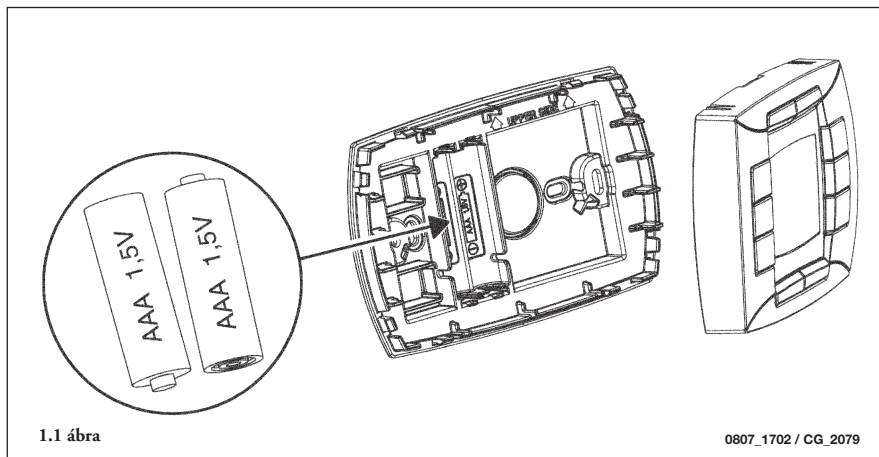
Înainte de punerea în funcțiune scoateți folia protectoare de plastic de pe aparat. Nu folosiți unelte sau detergenți abrazivi, deoarece puteți deteriora suprafețele vopsite.

---


***Este interzisă utilizarea acestui aparat de către persoane (inclusiv copii) cu capacități fizice, senzoriale și mintale reduse sau de persoane fără experiență și fără cunoștințe necesare, cu excepția cazurilor în care acestea sunt controlate și instruite privitor la folosirea aparatului de către o persoană responsabilă de siguranța lor.***


---

### 3. PUNEREA ÎN FUNCȚIUNE A CENTRALEI



Pentru a aprinde în mod corect centrala procedați după cum urmează:

- Conectați centrala la rețeaua electrică.
- deschideți robinetul de gaz;
- Apăsați pe tasta  pentru a seta modul de funcționare a centralei așa cum se arată în paragraful 3.2.

**NOTĂ:** dacă e setat modul Vară () , centrala se va aprinde numai în timpul unei cereri de A.C.M.

- Pentru a regla temperatura ÎC și A.C.M., apăsați pe butoanele respective +/- așa cum se descrie în secțiunea 4.

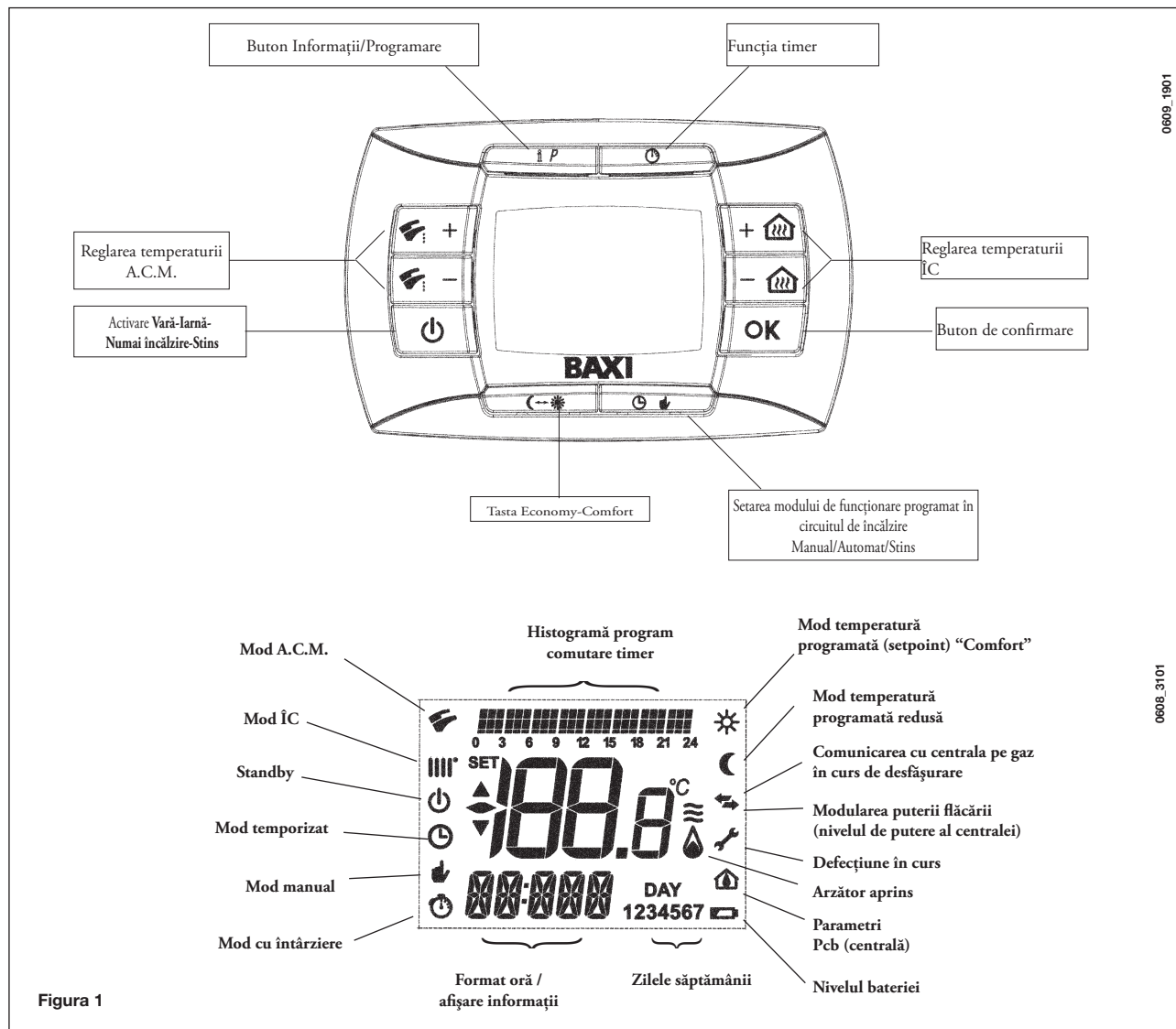
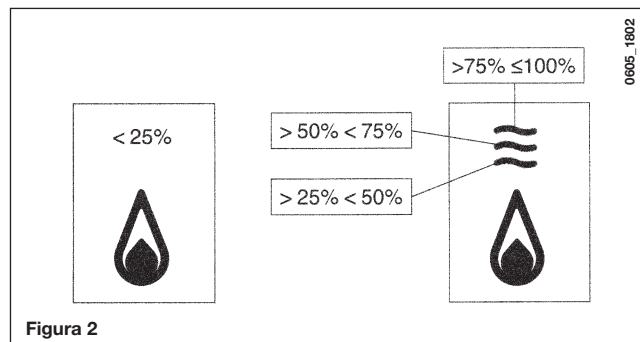


Figura 1

### 3.1 SEMNIFICAȚIA SIMBOLURILOR


În timpul funcționării centralei pot fi afișate *4 niveluri diferite de putere* referitoare la gradul de modulare al centralei, așa cum se arată în figura 2.





### 3.2 DESCRIEREA TASTEI (Vară - Iarnă - Numai încălzire - Stins)



Apăsând pe această tastă se pot seta următoarele moduri de funcționare ale centralei:

- VARĂ
- IARNĂ
- NUMAI ÎNCĂLZIRE
- STINS

În modul **VARĂ** pe afișaj apare simbolul . Centrala satisface numai cererile de căldură în circuitul de apă menajeră, încălzirea NU e activată (funcția antiîngheț e activată).

În modul **IARNĂ** pe afișaj apar simbolurile . La Centrala satisface atât cererile de căldură din circuitul de apă menajeră cât și din cel de încălzire (funcția antiîngheț e activată).

În modul **NUMAI ÎNCĂLZIRE** pe afișaj apare simbolul . Centrala satisface numai cererile de căldură din circuitul de încălzire (funcția antiîngheț e activată).


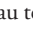
Selectând **STINS** pe afișaj nu apare nici unul dintre cele două simboluri () (). În acest mod e activată numai funcția antiîngheț, orice altă cerere de căldură în circuitul de apă menajeră sau de încălzire nu este satisfăcută.

### 3.3 DESCRIEREA TASTEI (AUTOMAT-MANUAL-STINS)


Apăsând pe această tastă se poate seta una dintre următoarele funcții referitoare la încălzire:

AUTOMAT-MANUAL-STINS așa cum se arată în continuare.


#### AUTOMAT (simbol vizualizat )

Această funcție activează programarea orară a funcționării centralei în modul încălzire. Cererea de căldură depinde de programarea orară setată (temperatura ambiantă pentru COMFORT “” sau temperatura ambiantă redusă “”). Vezi paragraful 3.6 pentru setarea programării orare.

#### MANUAL (simbol vizualizat )

Această funcție dezactivează programarea orară, iar centrala funcționează în modul încălzire la temperatura ambiantă setată cu ajutorul tastelor +/- .

#### STINS (simbol vizualizat )

Reglând comanda la distanță pe “Off”, pe afișaj apare simbolul  și e dezactivată funcționarea în modul încălzire (e activă funcția antiîngheț ambiantă).

## 3.4 REGLAREA TEMPERATURII APEI PENTRU ÎNCĂLZIRE ȘI MENAJERĂ

Reglarea temperaturii în turul circuitului de încălzire (III) și a apei calde din circuitul de apă menajeră (☞), se efectuează apăsând pe tastele corespunzătoare +/- (figura 1).

Aprinderea arzătorului e indicată pe afișaj cu simbolul (🔥) așa cum se arată în paragraful 3.1.

### ÎNCĂLZIRE

În timpul funcționării centralei în modul încălzire, pe afișajul din figura 1 apare simbolul (III) și temperatura camerei (°C).

În timpul reglării manuale a temperaturii ambiante, pe afișaj apare mesajul "AMB".

### APĂ CALDĂ MENAJERĂ

În timpul funcționării centralei în modul apă caldă menajeră, pe afișajul din figura 1 apare simbolul (☞) și temperatura camerei (°C).

În timpul reglării manuale a temperaturii apei calde menajere, pe afișaj apare mesajul "HW SP".

**NOTĂ:** în cazul racordării unui boiler, în timpul funcționării centralei în modul apă caldă menajeră, pe afișaj apare simbolul (☞) și temperatura camerei (°C).

#### 3.4.1. Comandă la distanță instalată în centrală

Dacă comanda la distanță e instalată în centrală, tastele +/- (🏠) reglează valoarea temperaturii din tur a apei din instalația de încălzire. Este vizualizată temperatura ambiantă.

## 3.5 PROGRAMARE (PROGR)

Acest mod e utilizat pentru a seta ora, ziua din săptămână, temperaturile și programele orare.

### REGLARE DATĂ-ORĂ

Apăsați pe tasta **IP**: pe afișaj apare (timp de câteva clipe) mesajul **PROGR**, iar ora începe să clipească intermitent.

**Notă:** Dacă nu se apasă pe nici o tastă, funcția se termină automat după circa 1 minut.

- Apăsați pe tastele +/- (🏠) pentru a regla ora;
- Apăsați pe tasta OK;
- Apăsați pe tastele +/- (🏠) pentru a regla minutele;
- Apăsați pe tasta OK;
- Apăsați pe tastele +/- (🏠) pentru a seta ziua din săptămână "Day" (1... 7 care corespund zilelor de Luni... Duminică);

Apăsați pe tasta **IP** pentru a ieși din funcția de setare DATĂ-ORĂ.

## 3.6 PROGRAMAREA ORARĂ A FUNCȚIONĂRII ÎN MODUL ÎNCĂLZIRE

Programarea orară permite setarea funcționării automate a centralei în modul încălzire în anumite intervale orare și în anumite zile ale săptămânii.

Setările de funcționare ale centralei pot fi făcute pe zile *separate* sau pe *grupuri* de mai multe zile consecutive.

### 3.6.1. Zile separate

Cu ajutorul acestui mod se pot programa 4 intervale orare zilnice de funcționare ale centralei (chiar și cu programe diferite de la o zi la alta).

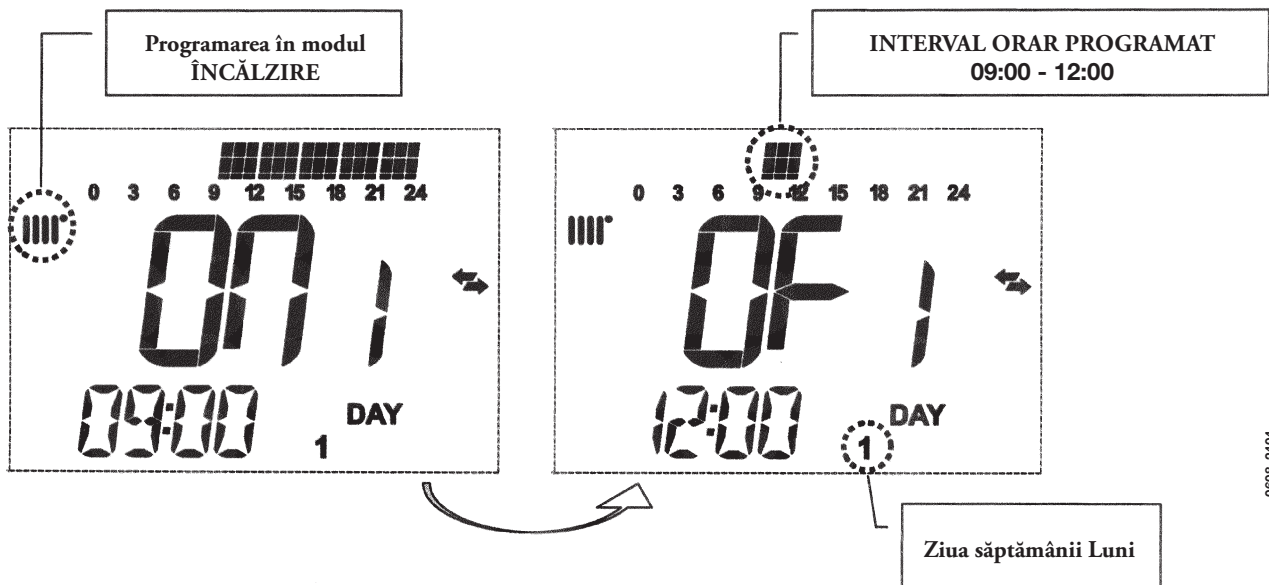
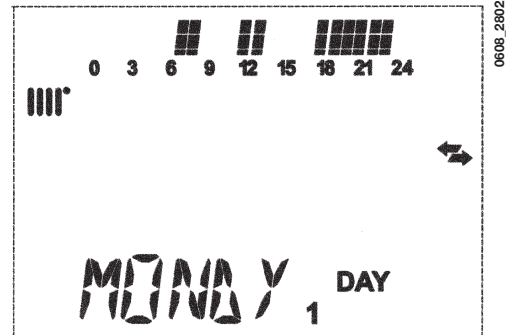
Pentru fiecare zi selectată sunt disponibile 4 intervale orare (4 perioade de aprindere și de stingere ale centralei în modul încălzire), așa cum e indicat în tabelul următor:



			VALORI DIN FABRICĂ							
			On 1	Of 1	On 2	Of 2	On 3	Of 3	On 4	Of 4
MONDY	DAY 1	(luni)	06:00	08:00	11:00	13:00	17:00	23:00	24:00	24:00
TUEDY	DAY 2	(marți)								
WEDDY	DAY 3	(miercuri)								
THUDY	DAY 4	(joi)								
FRIDY	DAY 5	(vineri)								
SATDY	DAY 6	(sâmbătă)								
SUNDY	DAY 7	(duminică)								

Pentru a seta un interval orar separat procedați după cum urmează:

- 1) Apăsați pe tasta **IP** și apoi pe tasta **☰**;
- 2) alegeți o zi a săptămânii (1... 7) apăsând în mod repetat tastele +/- **🏠**;
- 3) apăsați pe tasta **OK**;
- 4) pe afișaj apare mesajul **on 1** și cele patru cifre pentru oră, care clipeșc intermitent, așa cum se arată în figura de mai jos;
- 5) apăsați pe tastele +/- **🏠** pentru a seta ora de aprindere a centralei;
- 6) apăsați pe tasta **OK**;
- 7) pe afișaj apare mesajul **of 1** și cele patru cifre pentru oră, care clipeșc intermitent;
- 8) apăsați pe tastele +/- **🏠** pentru a seta ora de stingere a centralei;
- 9) apăsați pe tasta **OK**;
- 10) repetați aceleași operațiuni pentru a seta celelalte trei intervale orare;
- 11) apăsați tasta **IP** pentru a ieși din funcție.





**Notă:** setând ora de aprindere **on...** egală cu ora de stingere **of...**, intervalul orar e anulat, iar cartela electronică trece la intervalul următor (de ex. **on1**=09:00 - **of1**=09:00, programul "sare" intervalul orar 1 continuând cu **on2**...).

### 3.6.2. Grupuri de zile

Această funcție permite programarea a 4 intervale orare comune de aprindere și de stingere ale aparatului pentru mai multe zile sau pentru întreaga săptămână (vezi tabelul de mai jos).

Pentru a seta un interval orar separat procedați după cum urmează:

- 1) Apăsați pe tasta **IP** și apoi pe tasta ;
- 2) Alegeți un GRUP de zile apăsând în mod repetat tastele +/- ;
- 3) apăsați pe tasta **OK**
- 4) repetați operațiunile descrise la punctele 3-10 din paragraful 3.6.1.

Tabel cu grupurile de zile disponibile

Tabel cu grupurile de zile disponibile			VALORI DIN FABRICĂ
Grupul "MO-FR"	DAY 1 2 3 4 5	de luni până vineri	Ca în tabelul din paragraful 3.6.1.
Grupul "SA-SU"	DAY 6 7	sâmbătă și duminică	07:00 – 23:00
Grupul "MO-SA"	DAY 1 2 3 4 5 6	de luni până sâmbătă	Ca în tabelul din paragraful 3.6.1.
Grupul "MO-SU"	DAY 1 2 3 4 5 6 7	toate zilele săptămânii	Ca în tabelul din paragraful 3.6.1.

## 3.7 PROGRAMAREA ORARĂ A FUNCȚIONĂRII ÎN MODUL APĂ CALDĂ MENAJERĂ



(numai pentru centrale conectate la un boiler extern)

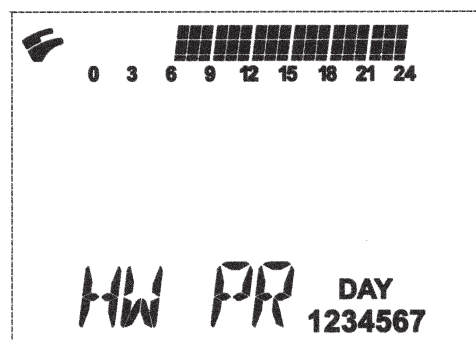
Această funcție permite programarea a 4 intervale orare de funcționare ale centralei în modul apă caldă menajeră în decursul săptămânii (intervalele orare programate sunt aceleași pentru toate zilele săptămânii).

Notă: pentru a activa programarea trebuie să reglați parametrul HW PR = 2

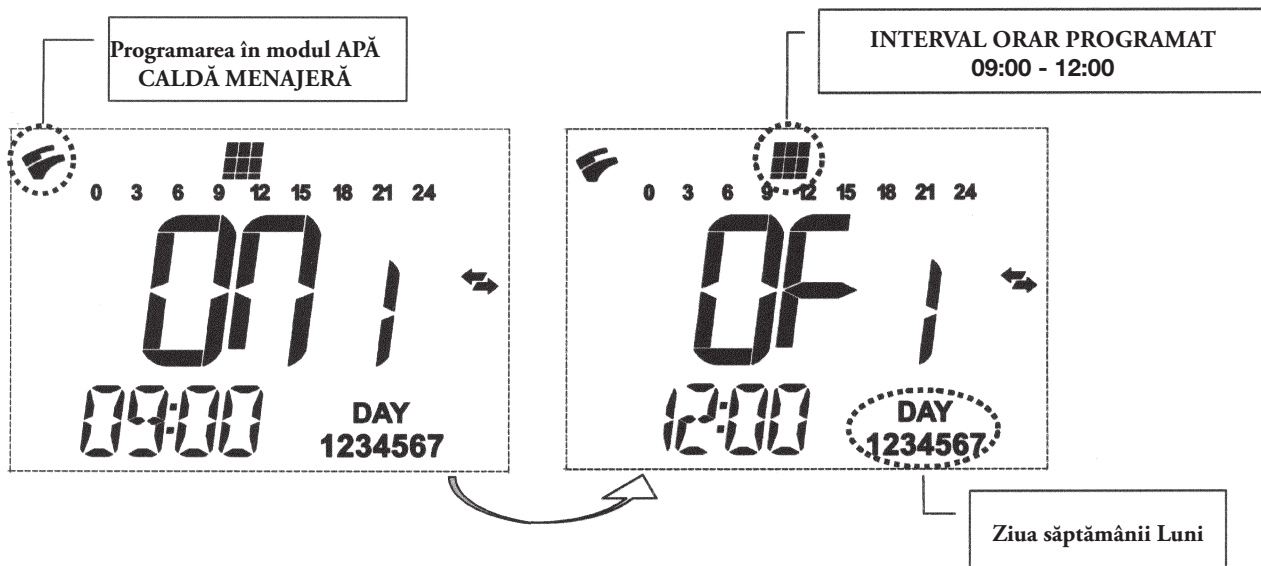
(vezi paragraful 19.1 - valoare din fabrică = 1).

Pentru a regla programarea orară în modul apă caldă menajeră, procedați după cum urmează:

- 1) Apăsați tasta **IP** și apoi tasta ; pentru a ajunge la programare (încălzire și apă menajeră);
- 2) Selectați programul apă caldă menajeră "HW PR" apăsând de mai multe ori pe tastele +/- ;
- 3) Apăsați pe tasta **OK**
- 4) Programați intervalele orare în care doriți să activați funcționarea în modul apă caldă menajeră repetând operațiunile descrise la punctele 3-10 din paragraful 4.2.1 (valoare din fabrică 06:00 - 23:00).



**IMPORTANT:** pentru a activa programarea săptămânală e necesar ca instalatorul să regleze parametrul "HW PR" = 2, așa cum se arată în paragraful 19.1.



## 4. FUNCȚII SPECIALE

### 4.1 FUNCȚIA ECONOMY - COMFORT

#### 4.4.1 FUNCȚIE TASTĂ (COMFORT - ECONOMY)

Această funcție e operativă numai în timpul programării orare automate pentru circuitul de încălzire (vezi paragraful 4.2).

Scopul acestei funcții este să permită utilizatorului să regleze rapid două valori diferite (setpoint) de temperatură:

**Economy / Comfort.**

Pentru a simplifica lucrurile vă recomandăm să atribuiți o valoare de temperatură ECONOMY mai mică decât temperatura COMFORT. Urmând această logică putem defini ECONOMY o temperatură redusă, în timp ce COMFORT este o temperatură nominală.

Pentru a seta setpoint-ul dorit, apăsați pe tasta .

- mesajul "ECONM" indică faptul că centrala funcționează la valoarea de temperatură (setpoint) redusă (pe afișaj apare simbolul );
- mesajul "COMFR" indică faptul că centrala funcționează la valoarea de temperatură (setpoint) nominală (pe afișaj apare simbolul .

Pentru a modifica temporar valoarea temperaturii ambiante, folosiți tastele +/- sau consultați paragraful 4.3. Această funcție poate fi manuală sau automată, așa cum se arată mai jos:

#### FUNCȚIONAREA AUTOMATĂ (simbol vizualizat pe afișaj )

Temperatura ambiantă setată depinde de intervalul orar (paragraful 3.6). În interiorul intervalului orar temperatura ambiantă este cea corespunzătoare pentru COMFORT, în afara acestui interval de timp temperatura ambiantă e cea corespunzătoare pentru ECONOMY. Apăsând tasta se poate modifica temporar temperatura ambiantă (de la COMFORT la ECONOMY și invers) până la următoarea schimbare a intervalului orar setat.

#### FUNCȚIONAREA MANUALĂ (simbol vizualizat pe afișaj )




Apăsați pe tasta și reglați centrala pentru funcționarea manuală.


Apăsând tasta se poate modifica temperatura ambiantă (de la COMFORT la ECONOMY și invers) până la următoarea apăsare a tastei.

## 4.2 FUNCȚIA SHOWER (duș)


Funcția “shower” asigură un confort mai mare în ceea ce privește apa caldă menajeră, de exemplu în timpul unui duș. Această funcție permite obținerea de apă caldă menajeră la o temperatură mai joasă față de valoarea temperaturii nominale. Pentru a regla sau a modifica valoarea maximă de temperatură a funcției shower, vezi paragraful precedent 3.4.

Această funcție poate fi activată manual în modul următor:

- Apăsăți pe una dintre cele două taste +/- (☞☛) și apoi apăsați tasta  pentru a activa funcția (pe afișaj apare timp de câteva clipe mesajul **SHOWR** urmat de mesajul **HW SS**);
- apăsați tasta OK în timp ce pe afișaj clipește intermitent temperatura din tur și simbolul ;
- durata funcției este de **55 minute** (în timpul acestei perioade simbolul  clipește intermitent).

La terminarea acestui interval de timp, valoarea temperaturii apei calde menajere revine la valoarea din modul de funcționare setat înainte de activarea funcției (pe afișaj simbolul  nu mai este intermitent).

**Notă:** pentru a dezactiva funcția înainte de trecerea celor 55 de minute, procedați după cum urmează:

- apăsați pe una dintre cele două taste +/- (☞☛) și apoi apăsați tasta ;
- apăsați tasta **OK**, pe afișaj apare mesajul “**HW S^**”.

## 4.3 MODIFICAREA VALORILOR DE TEMPERATURĂ ALE FUNCȚIILOR ASOCIATE CU TASTA

Pentru a modifica valorile de temperatură ale centralei procedați după cum urmează:

- activați funcția **PROGR** apăsând pe tasta **IP**;
- apăsați pe tasta  pentru a alege funcția dorită, așa cum se arată în tabelul următor:

Funcție	Vizualizare	Descrierea funcției
<b>COMFR</b>	Clipește intermitent temperatura reglată (valoare din fabrică = <b>20°C</b> )	Funcționarea centralei în modul încălzire la temperatura nominală.
<b>ECONM</b>	Clipește intermitent temperatura reglată (valoare din fabrică = <b>18°C</b> )	Funcționarea centralei în modul încălzire la temperatură redusă.
<b>NOFR*</b>	Clipește intermitent temperatura reglată (valoare din fabrică = <b>5 °C</b> )	Funcționarea centralei în modul încălzire la temperatura antiîngheț setată.
<b>SHOWR</b>	Clipește intermitent temperatura reglată (valoare din fabrică = <b>40°C</b> )	Funcționarea centralei în modul apă menajeră la temperatura setată.

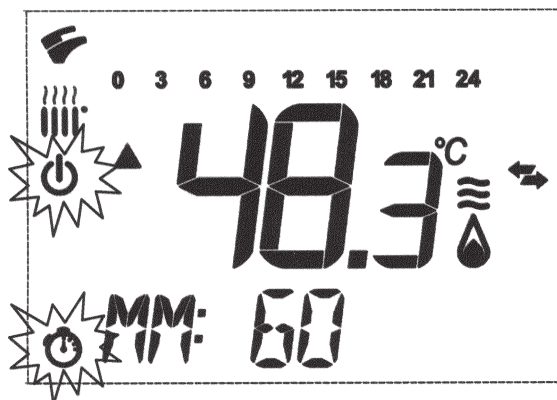
- Pentru a modifica valoarea funcției selectate apăsați pe tastele +/- (încălzire sau apă menajeră).
- Pentru a ieși din funcție apăsați tasta.

## 4.4 FUNCȚII TEMPORIZATE (TASTA

### 4.4.1 STINS TEMPORIZAT (PROGRAM VACANȚĂ)

Cu ajutorul acestei funcții se poate dezactiva temporar programarea orară (capitolul 3.6) pe o anumită perioadă de timp. În această fază e garantată o temperatură ambiantă minimă (valoare din fabrică 5°C), modificabilă așa cum se arată în paragraful 4.3 la “**NOFR\***”. Pentru a activa funcția, procedați după cum urmează:

- apăsați pe tasta  pentru a seta funcția “AUTO” (simbol );
- apăsați tasta , pe afișaj apare mesajul **MM 60**, iar simbolurile   clipește intermitent.



0610\_0201

În acest exemplu funcția are o durată de 60 minute.

Cu ajutorul tastelor +/- reglați durata funcției, intervalul de reglare e de 10 minute. Durata poate fi de 10 minute până la un maxim de 45 zile.

Apăsând pe tasta + după **90 minute** pe afișaj apare mesajul **HH 02**:

în acest caz durata e considerată în ore. Intervalul e cuprins între 2 și 47 ore.

Apăsând pe tasta + după **47 ore**, pe afișaj apare mesajul **DD 02**:

în acest caz durata e considerată în zile. Intervalul e cuprins între 2 și 45 zile (intervalul de reglare e de 1 zi).

**ATENȚIE:** după ce ați activat această funcție, aveți grijă să nu mai apăsați pe nici o altă tastă. Apăsând unele taste ale comenzii la distanță, se poate activa din greșeală funcția manuală (simbolul clipește intermitent), iar funcția “Stins temporizat” este întreruptă. În acest caz e necesar să repetați procedura de activare a funcției, așa cum se arată la începutul acestui paragraf.

#### 4.4.2 MANUALĂ TEMPORIZATĂ (PARTY)

Această funcție permite setarea unei valori temporare de temperatură ambiantă. La terminarea acestei perioade, modul de funcționare revine la cel setat în prealabil.

Pentru a activa funcția, procedați după cum urmează:

- apăsați pe tasta pentru a seta funcția “MANUALĂ” (simbol );
- apăsați tasta , pe afișaj apare mesajul **MM 60**, iar simbolurile clipește intermitent;
- reglarea duratei funcției este cea descrisă în paragraful 4.4.1.
- pentru a modifica valoarea temperaturii ambiante apăsați tasta OK (pe afișaj apare mesajul “AMB”) și folosiți tastele +/- .

## 5. UMLEREA CENTRALEI

**IMPORTANT:** Verificați periodic ca presiunea afișată de presostat (figura 3) să fie cuprinsă între 0,7 și 1,5 bar, când centrala nu funcționează.

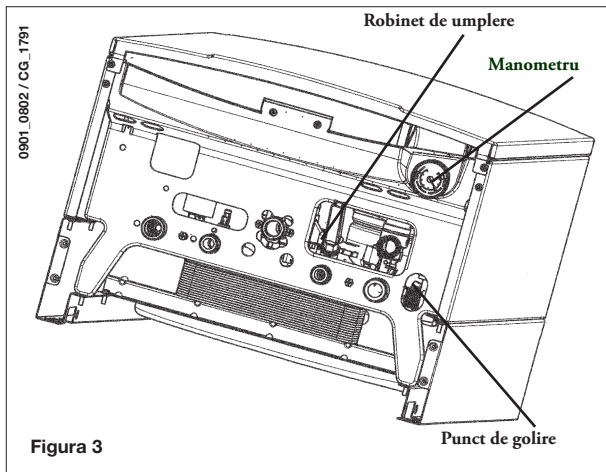
În caz de suprapresiune, deschideți robinetul de evacuare al centralei (figura 3).

În caz că presiunea e joasă, deschideți robinetul de umplere al centralei (figura 3).

Se recomandă să deschideți robinetul foarte încet, pentru a permite ieșirea aerului.

În timpul acestei operațiuni e necesar ca centrala să fie în “OFF” (apăsați pe tasta - figura 1).

**NOTĂ:** Dacă au loc scăderi de presiune frecvente, cereți verificarea centralei de către personalul calificat.



## 6. OPRIREA CENTRALEI

Pentru a opri centrala este necesară deconectarea aparatului de la energia electrică. Dacă centrala e în “OFF” (paragraful 3.2), circuitele electrice rămân sub tensiune și e activă funcția antiîngheț (paragraful 8).

## 7. MODIFICAREA TIPULUI DE GAZ

Aceste centrale proiectate pentru gaz natural pot fi modificate pentru a funcționa cu LPG. Orice modificare a tipului de gaz trebuie efectuată de către personal calificat.

## 8. OPRIREA ÎNDELUNGATĂ A INSTALAȚIEI PROTECȚIA ANTI-ÎNGHEȚ

Vă recomandăm să evitați golirea întregii instalații deoarece înlocuitorii pentru apă duc la formarea de depuneri inutile și periculoase de calcar în interiorul centralei și pe elementele de încălzire. În cazul în care centrala este oprită în timpul iernii și este deci expusă pericolului de îngheț, vă recomandăm să adăugați un lichid antigel special în apa din instalație (de ex.: propilen glicol împreună cu inhibitori pentru coroziune și inhibitori pentru depuneri).

Controlul electronic al centralei include o funcție de “protecție anti-îngheț” pentru instalația de încălzire centrală, care face ca arzătorul să atingă o temperatură de încălzire în tur de 30°C când temperatura din instalația de încălzire scade sub 5°C.

Funcția de protecție anti-îngheț e activă dacă:

- \* centrala e alimentată cu energie electrică;
- \* robinetul de gaz e deschis;
- \* presiunea din instalație este corectă;
- \* centrala nu e blocată.

## 9. MESAJE DE EROARE ȘI TABELUL CU DEFECTIUNI

Există două tipuri de defecțiuni pe care le semnaleză controlul pentru temperatură: **FAULTS** (defecțiuni) și **BLOCK** (blocări).

### FAULT (defecțiune)


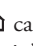
Dacă apare o defecțiune, pe afișaj apar simbolurile   care clipește intermitent, împreună cu mesajul <ERROR>.

Defecțiunea e identificată de un cod de eroare, urmat de litera E.

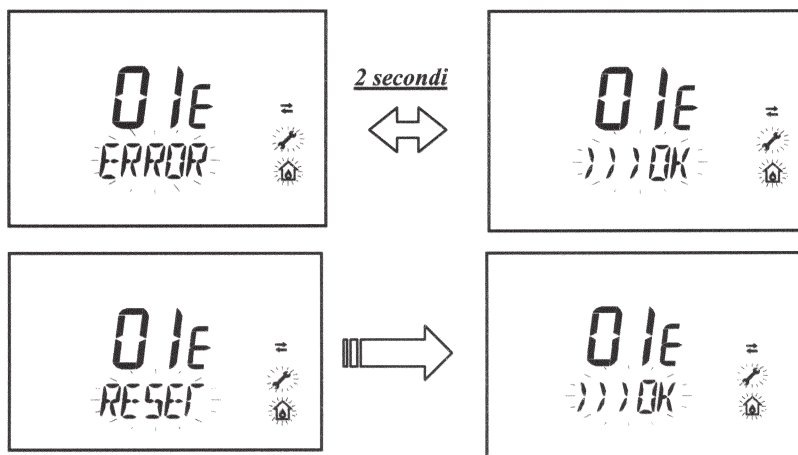
Când defecțiunea e înlăturată, se înlocuiește mesajul cu cel de funcționare normală.



### ***BLOCK (blocare)***

Dacă se produce blocarea, pe afișaj apar simbolurile   care clipește intermitent, împreună cu mesajul <ERROR> care alternează, la un interval de 2 secunde, cu mesajul <>>>OK> care clipește intermitent. Defecțiunea de blocare e identificată de un cod de eroare (vezi tabelul de mai jos) urmat de litera E

Apăsați pe butonul OK pentru a reseta centrala. Pe afișaj apare mesajul <RESET> și apoi mesajul >>>OK.



0605\_3101

0608\_2605

COD EROARE	Descrierea DEFECȚIUNILOR	SOLUȚIE
01E	Lipsa alimentării cu gaz	Apăsați pe buton OK (figura 1) timp de cel puțin 2 secunde. Dacă defecțiunea persistă, contactați un Serviciu de Asistență autorizat.
02E	Senzorul termostatului de siguranță e deteriorat	Apăsați pe buton OK (figura 1) timp de cel puțin 2 secunde. Dacă defecțiunea persistă, contactați un Serviciu de Asistență autorizat.
03E	Butonul (switch) pentru presiune gaze arse e deteriorat	Contactați un Serviciu de Asistență autorizat.
04E	Eroare de siguranță din cauza pierderilor frecvente de flacără	Contactați un Serviciu de Asistență autorizat.
05E	Defectare a senzorului NTC încălzire centrală	Contactați un Serviciu de Asistență autorizat.
06E	Defectare a senzorului NTC apă caldă menajeră	Contactați un Serviciu de Asistență autorizat.
10E	Presiunea apei SCĂZUTĂ	Verificați ca presiunea din instalație să fie corectă. Vezi Secțiunea 5. Dacă defecțiunea persistă, contactați un Serviciu de Asistență autorizat.
11E	Intervenția termostatului de siguranță pentru instalație cu temperatură joasă (dacă e conectat)	Contactați un Serviciu de Asistență autorizat.
18E	Funcția de umplere a instalației cu apă e activată (doar pentru aparatele dotate cu așa ceva)	Așteptați să se termine umplerea
19E	Anomalie în umplerea instalației (doar pentru aparatele dotate cu așa ceva)	Contactați un Serviciu de Asistență autorizat.
25E	Temperatura max. a centralei a fost depășită (probabil pompa e blocată)	Contactați un Serviciu de Asistență autorizat.
31E	Eroare de comunicare între cartela electronică și comanda la distanță	Apăsați pe buton OK (figura 1) timp de cel puțin 2 secunde. Dacă defecțiunea persistă, contactați un Serviciu de Asistență autorizat.
35E	Flacără defectuoasă (flacără parazit)	Apăsați pe buton OK (figura 1) timp de cel puțin 2 secunde. Dacă defecțiunea persistă, contactați un Serviciu de Asistență autorizat.
80E-96E	Eroare internă a comenzii la distanță	Contactați un Serviciu de Asistență autorizat.
97E	Reglare eronată a frecvenței (Hz) de alimentare a cartelei electronice	Modificarea reglării frecvenței (Hz)
98E-99E	Eroare internă a cartelei	Contactați un Serviciu de Asistență autorizat.

## 10. INSTRUCȚIUNI DE ÎNTREȚINERE

Pentru ca centrala dv. să funcționeze în mod eficient și sigur, cereți să fie verificată de către personalul calificat la sfârșitul fiecărui sezon de funcționare.

O întreținere atentă va duce la o funcționare economică a instalației.

Nu curățați carcasa externă a aparatului cu substanțe de curățare abrazive, agresive și/sau ușor inflamabile (de ex.: benzină, alcool ș.a.m.d.). Deconectați întotdeauna aparatul de la sursa de alimentare cu energie electrică înainte de a-l curăța (vezi secțiunea 6).

## 11. INFORMAȚII GENERALE

Următoarele recomandări și instrucțiuni se adresează tehnicienilor specialiști pentru a-i ajuta să efectueze o instalare corectă. Instrucțiunile privind aprinderea și funcționarea centralei se găsesc în secțiunea 'Instrucțiuni pentru utilizator'.

Rețineți că instalarea, întreținerea și punerea în funcțiune a aparatelor electrocasnice cu gaz trebuie efectuate numai de către personal calificat, în conformitate cu standardele curente.

Atenție:

- \* Această centrală poate fi racordată la orice fel de convector cu alimentare prin tuburi duble sau simple, radiatoare, termoconvectoare. Proiectați secțiunile instalației ca de obicei, luând însă în considerare performanțele disponibile debit / înălțime de pompare, așa cum se indică în secțiunea 24.
  - \* Nu lăsați la îndemâna copiilor materialele de ambalaj (saci de plastic, polistiren etc.) deoarece reprezintă o potențială sursă de pericol.
  - \* Prima aprindere a centralei trebuie să fie efectuată de personal calificat.
- Nerespectarea recomandărilor de mai sus va duce la anularea garanției.

## 12. INSTRUCȚIUNI ÎNAINTE DE INSTALARE

Această centrală este destinată încălzirii apei la o temperatură inferioară celei de fierbere la presiune atmosferică. Centrala trebuie să fie racordată la o instalație de încălzire centrală și la o instalație pentru apă caldă menajeră, în conformitate cu performanțele sale și cu puterea de ieșire. Centrala trebuie să fie instalată de Personal Calificat și trebuie să se efectueze următoarele operații:

- a) să se verifice cu grijă că centrala este adecvată pentru funcționarea cu tipul de gaz disponibil. Pentru informații mai detaliate vezi indicațiile de pe ambalaj și eticheta de pe aparat.
- b) să se verifice cu grijă că tirajul coșului pentru gaze arse este adecvat; că hornul nu este blocat și că prin același coș de evacuare nu sunt evacuate și gazele arse care provin de la alte aparate, în afară de cazul în care coșul este proiectat în mod special pentru a colecta gazele arse de la mai multe aparate, conform legilor și reglementărilor în vigoare.
- c) să se verifice cu grijă, în cazul racordării hornului la hornuri preexistente, că acestea au fost curățate perfect, întrucât produsele reziduale de ardere se pot desprinde de pe pereți în timpul funcționării centralei și pot bloca hornul.

Pentru a asigura funcționarea corectă a aparatului și pentru a evita anularea garanției, respectați următoarele măsuri de precauție:

### 1. Circuitul pentru apă caldă:

- 1.1. Dacă durezza apei e mai mare de 20 °F (1 °F = 10 mg de carbonat de calciu la un litru de apă) se recomandă instalarea unui sistem de tratament cu polifosfați sau a unui sistem cu efect similar, în conformitate cu normele în vigoare.
- 1.2. Circuitul de apă caldă menajeră trebuie să fie golit complet după instalarea aparatului și înainte de utilizarea sa.
- 1.3. Materialele utilizate pentru circuitul de apă menajeră sunt conforme cu Directiva 98/83/CE.

### 2. Circuitul de încălzire

#### 2.1. instalație nouă

Înainte de a trece la instalarea centralei, instalația trebuie curățată și golită în mod corespunzător, pentru a elimina bavrurile rămase în urma sudurii, zgura și eventualii solvenți, folosind produse speciale adecvate.

Pentru a evita deteriorarea pieselor din metal, plastic și cauciuc, folosiți numai substanțe de curățare neutre, adică neacide și nealcaline.

Produsele recomandate pentru curățare sunt:

SENTINEL X300 sau X400 și FERNOX Regenerator pentru instalațiile de încălzire. Pentru a utiliza acest produs urmați cu strictețe instrucțiunile producătorului.

#### 2.2. instalație existentă

Înainte de a trece la instalarea centralei, instalația trebuie curățată și golită pentru a îndepărta depunerile de noroi și substanțele contaminante, folosind produse speciale adecvate, așa cum se indică în secțiunea 2.1.

Pentru a evita deteriorarea pieselor din metal, plastic și cauciuc, folosiți numai substanțe de curățare neutre, adică neacide și nealcaline, precum SENTINEL X100 și FERNOX protector pentru instalațiile de încălzire. Pentru a utiliza acest produs urmați cu strictețe instrucțiunile producătorului.

Rețineți că prezența materiilor străine în circuitul de încălzire poate afecta funcționarea centralei (de ex. supraîncălzire și funcționarea zgomotoasă a schimbătorului de căldură).

---

**Nerespectarea recomandărilor de mai sus va duce la anularea garanției.**

---

**IMPORTANT:** În cazul racordării unei centrale instantanee (mixte) la o instalație cu panouri solare, temperatura maximă a apei menajere la intrarea în centrală nu trebuie să depășească valoarea de:

- 60°C cu limitator al debitului
- 70°C fără limitator al debitului.



## 13. INSTALAREA CENTRALEI

Alegeți locul de amplasare al centralei, apoi aplicați șablonul pe perete, cu bandă adezivă. Racordați țevile la orificiile de alimentare cu gaz și apă prevăzute pe latura inferioară a șablonului. Vă recomandăm să instalați două robinete G3/4 (disponibile la cerere) pe țevile de pe turul și de pe returul instalației de încălzire centrală; aceste robinete vă vor permite să efectuați operații importante fără a goli complet instalația. Dacă montați centrala pe o instalație existentă sau dacă o înlocuiți, vă recomandăm să montați un vas de decantare pe țeava de retur a instalației, pentru a colecta depunerile și reziduurile care pot rămâne și care pot fi puse în circulație în instalație, chiar și după spălare. Când centrala e fixată pe șablon, racordați conductele de evacuare gaze arse și admisie aer (accesorii furnizate de producător) conform instrucțiunilor din paragrafele următoare.

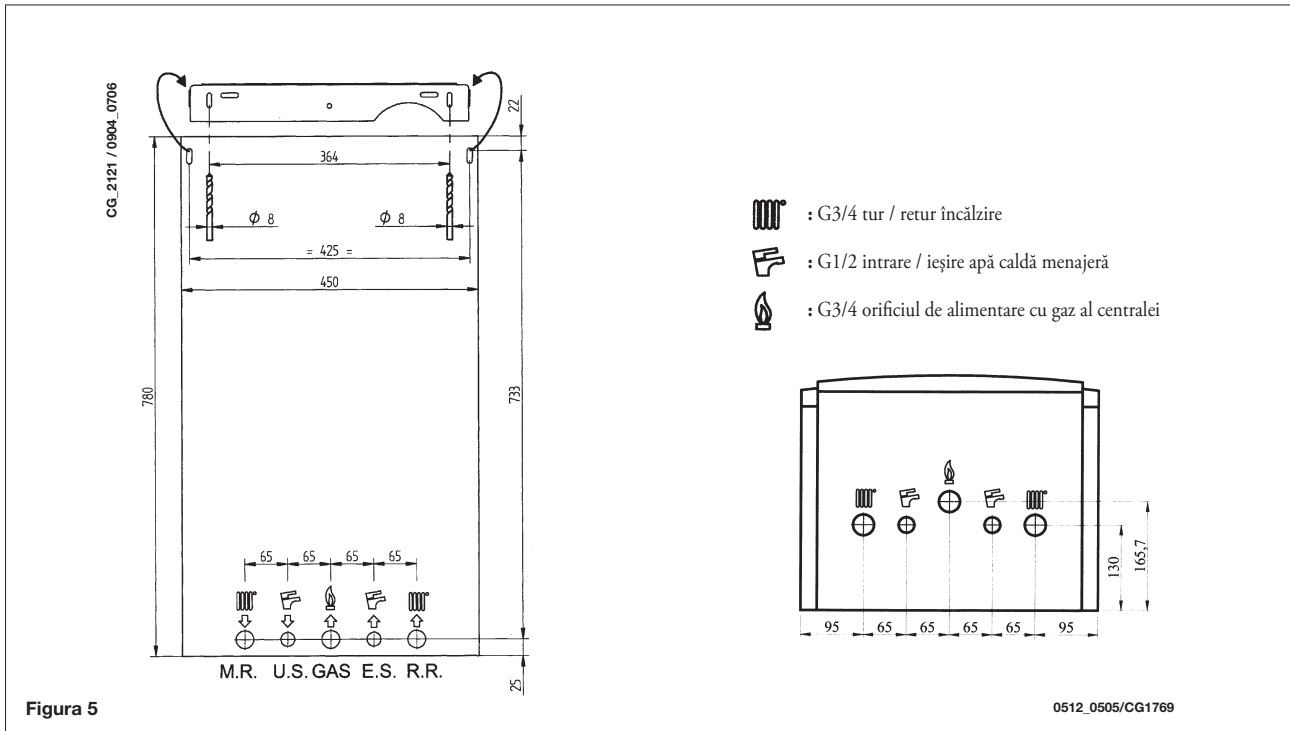


Figura 5

## 14. DIMENSIUNILE CENTRALEI

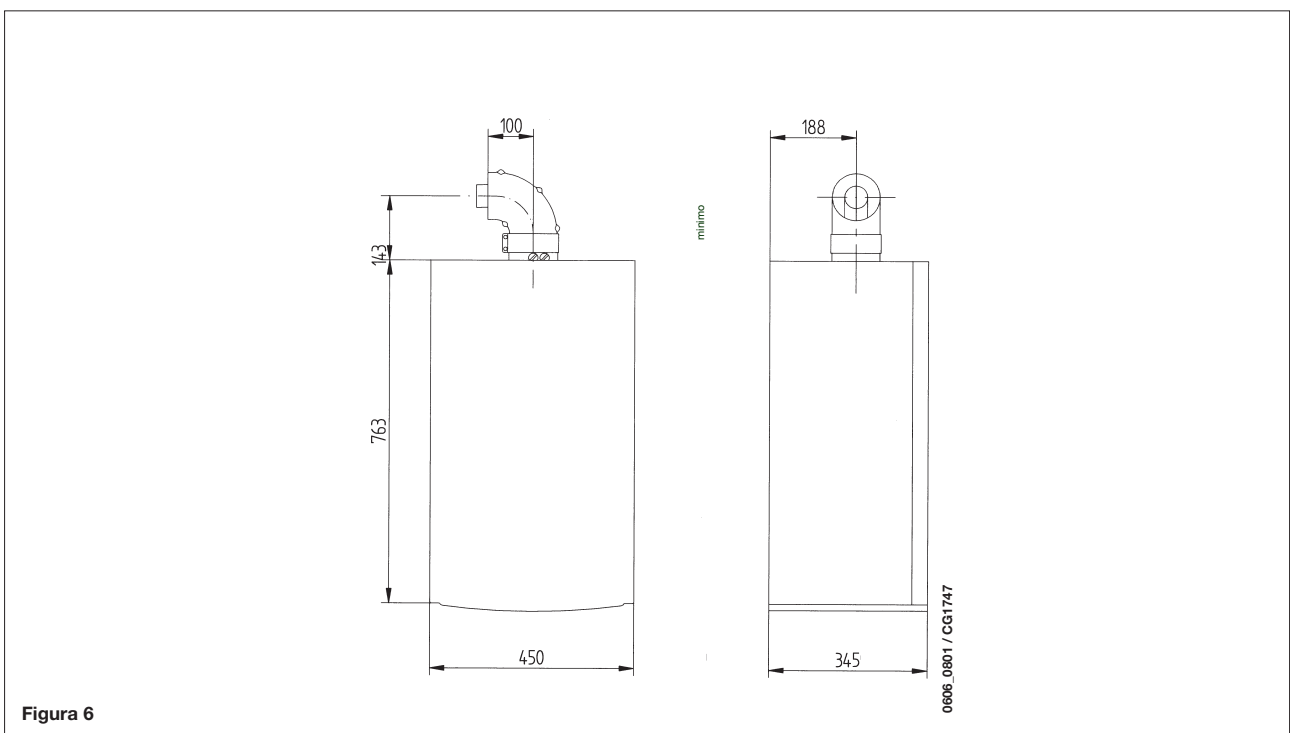


Figura 6

## 15. INSTALAREA CONDUCTELOR DE GAZE ARSE ȘI AER

### Modelele 240 Fi - 310 Fi

Vă garantăm o instalare ușoară și flexibilă pentru centrala pe gaz cu tiraj forțat datorită garniturilor și accesoriilor furnizate (care sunt descrise mai jos).

Centrala e proiectată în mod special pentru racordarea la un sistem de conducte evacuare gaze arse / admisie aer cu horn coaxial, vertical sau orizontal. Cu ajutorul unui kit separator se poate instala și un sistem cu două conducte separate.

**Folosiți numai accesorii furnizate de producător.**

**MĂSURI DE PRECAUȚIE:** Pentru a garanta o siguranță sporită în funcționare, conductele de evacuare a gazelor arse trebuie să fie bine fixate de perete cu ajutorul unor coliere de fixare.

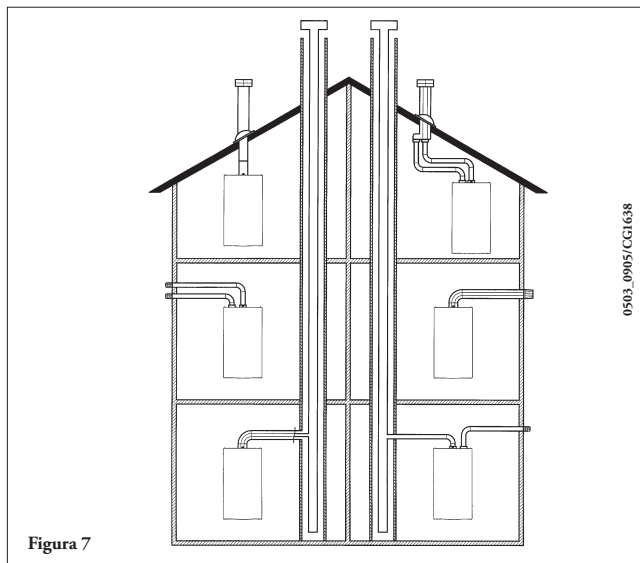


Figura 7

### ... CONDUCTĂ DE EVACUARE - ADMISIE COAXIALĂ (CONCENTRICĂ)

Acest tip de conductă permite evacuarea produselor de ardere și admisia aerului comburant atât în exteriorul edificiului, cât și în hornurile de tip LAS.

Cotul coaxial de 90° permite racordarea centralei la conducta de evacuare-admisie în orice direcție, deoarece se poate roti la 360°. În plus, poate fi utilizat și ca un cot suplimentar, alături de o conductă coaxială sau de un cot de 45°.

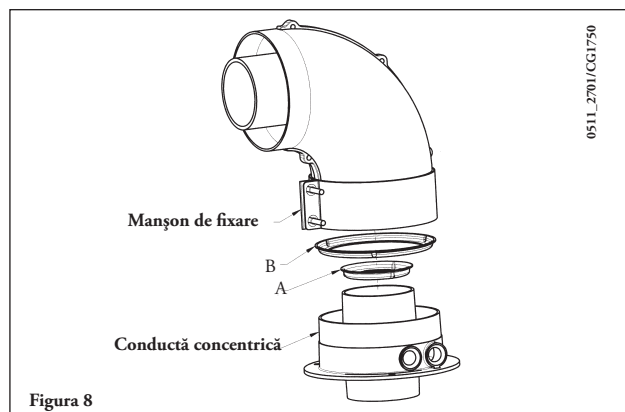


Figura 8

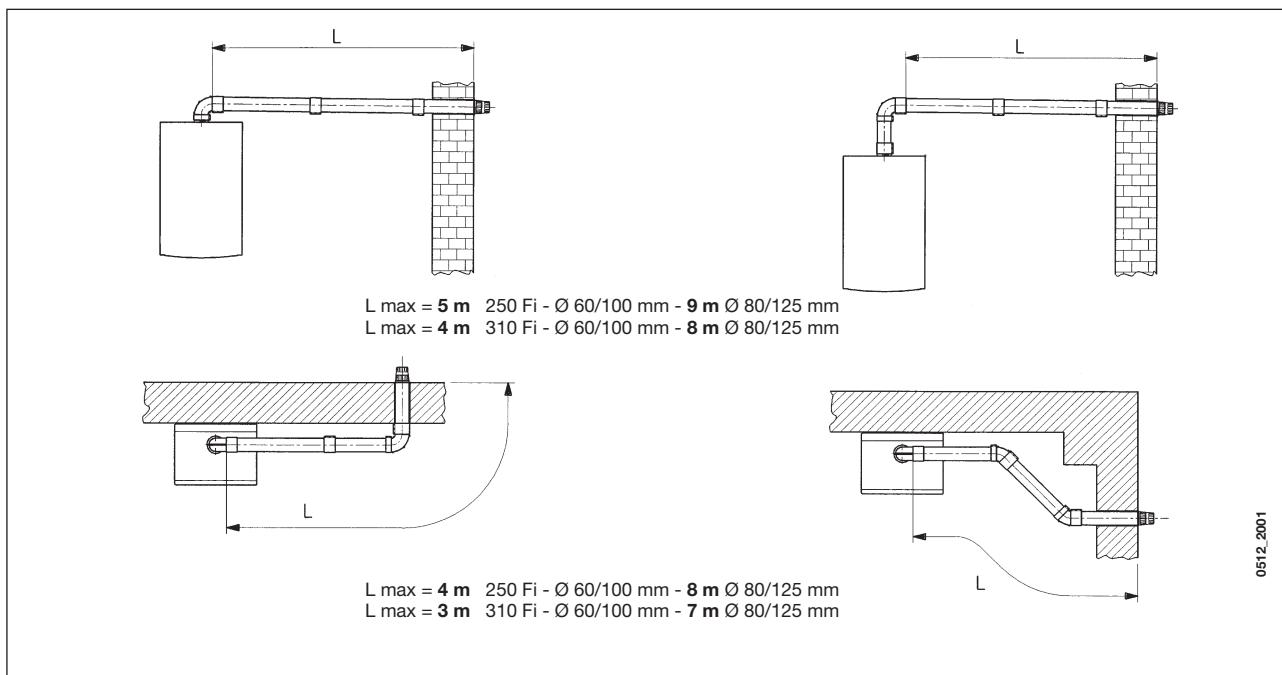
În caz de evacuare la exterior, conducta de evacuare-admisie trebuie să iasă din perete cel puțin 18 mm pentru a permite poziționarea și sigilarea țiglei de protecție din aluminiu, în vederea evitării infiltrațiilor de apă.

Asigurați o pantă minimă în jos, spre exterior, de 1 cm pentru fiecare metru de lungime al conductei.

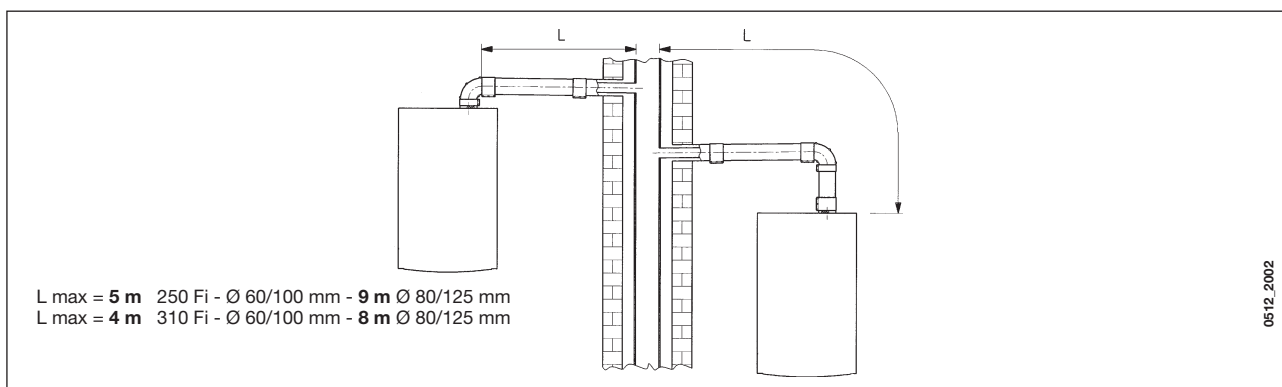
- Un cot de 90° reduce lungimea totală a conductei cu 1 metru.
- Un cot de 45° reduce lungimea totală a conductei cu 0,5 metri.
- Primul cot de 90° nu este inclus în lungimea maximă permisă.

Modelul centralei	Lungime (m)	Admisie aer REDUCȚIE ⓑ	Evacuare REDUCȚIE Ⓐ
250 Fi	0 ÷ 1	Da	Da
	1 ÷ 2		Nu
	2 ÷ 5		Nu
310 Fi	0 ÷ 1	Nu	Da
	1 ÷ 2	Da	Nu
	2 ÷ 4	Nu	Nu

## 15.1 OPȚIUNI DE INSTALARE CU CONDUCTE DE EVACUARE ORIZONTALE

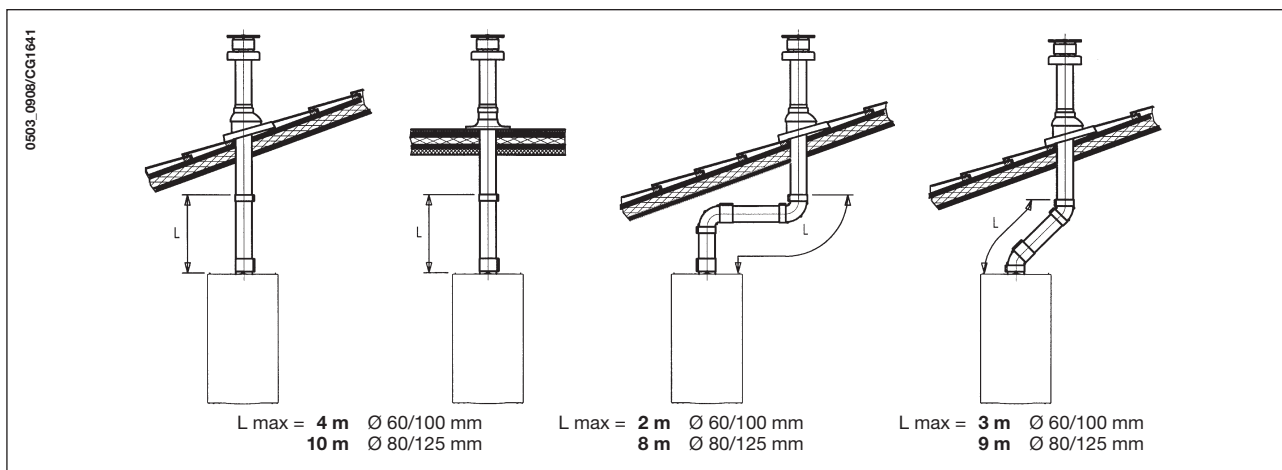


## 15.2 OPȚIUNI DE INSTALARE CU CONDUCTE DE EVACUARE LAS



## 15.3 OPȚIUNI DE INSTALARE CU CONDUCTE DE EVACUARE VERTICALE

Acest tip de instalare poate fi efectuată atât în cazul unui acoperiș plan, cât și în cazul unui acoperiș înclinat, montând un coș, țigla și dispozitivul de protecție corespunzătoare (accesoriile suplimentare sunt furnizate la cerere).



Pentru instrucțiuni mai detaliate privind montarea accesoriilor, consultați datele tehnice care însoțesc accesoriile respective.

### ... CONDUCTE DE EVACUARE-ADMISIE SEPARATE

Acest tip de conductă permite evacuarea produselor de ardere atât în exteriorul clădirii, cât și în hornuri de evacuare separate. Admisia de aer comburant poate fi efectuată într-o zonă diferită față de cea în care e situată conducta de evacuare. Kit-ul separator conține un adaptor pentru conducta de evacuare (100/80) și un adaptor pentru conducta de admisie aer. Pentru adaptorul pentru conducta de admisie aer montați șuruburile și garniturile înlăturate în prealabil de pe capac.

**Reducția trebuie înlăturată în următoarele cazuri**

Modelul centralei	(L1+L2)	Poziția cuplei admisie aer	Evacuare REDUCȚIE Ⓐ	CO2 %	
				G20	G31
250 Fi	0 ÷ 4	3	Da	6,4	7,3
	4 ÷ 15	1	Nu		
	15 ÷ 25	2			
	25 ÷ 40	3			
310 Fi	0 ÷ 2	1	Nu	7,4	8,4
	2 ÷ 8	2			
	8 ÷ 25	3			

Cotul de 90° permite racordarea centralei la conducta de evacuare-admisie indiferent de direcție, deoarece poate fi rotit la 360°. În plus, poate fi utilizat și ca un cot suplimentar, alături de conductă sau de un cot de 45°.

- **Un cot de 90° reduce lungimea totală a conductei cu 0,5 metri.**
- **Un cot de 45° reduce lungimea totală a conductei cu 0,25 metri.**
- **Primul cot de 90° nu este inclus în lungimea maximă permisă.**

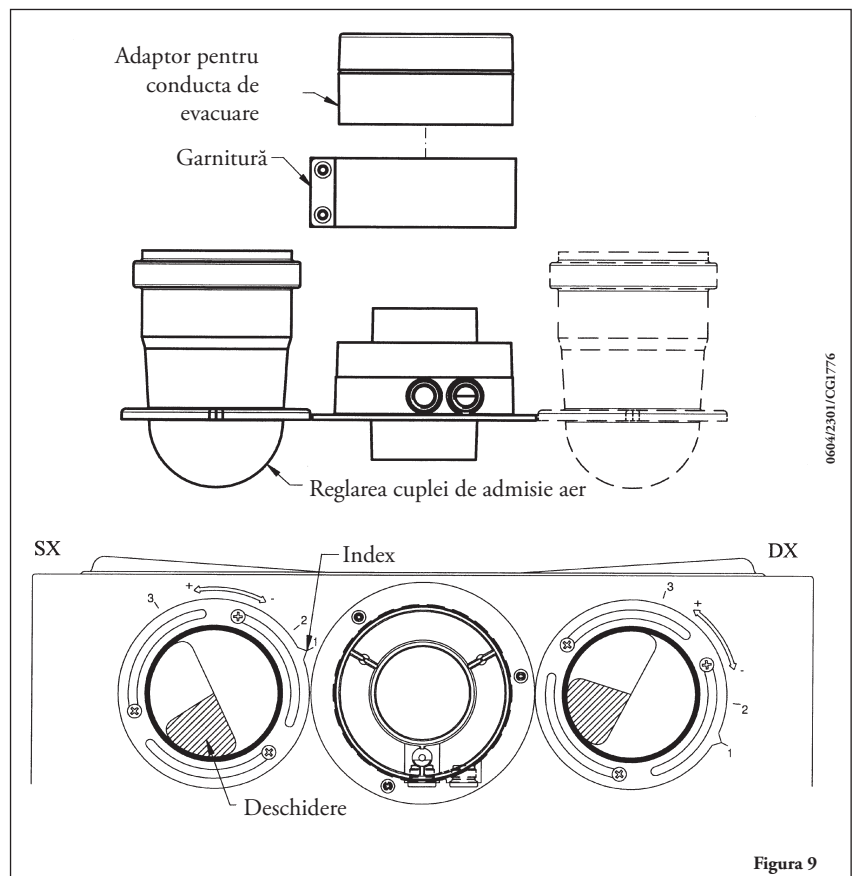
#### Reglarea controlului pentru sistemul separat de gaze arse / aer

Reglarea acestui control e necesară pentru a optimiza performanțele și parametrii de ardere. Cupla de admisie aer poate fi rotită pentru a regla aerul în exces, în funcție de lungimea totală a conductelor de evacuare și de admisie pentru aerul comburant.

Rotiți acest control pentru a mări sau a micșora aerul comburant în exces (figura 9):

Pentru a optimiza combustia se poate folosi un dispozitiv de analizare a produselor de ardere, pentru a măsura conținutul de CO<sub>2</sub> din gazele arse la puterea termică maximă, reglând aerul treptat pentru a atinge valoarea de CO<sub>2</sub> din tabelul de mai jos, dacă la analiză se constată o valoare mai scăzută.

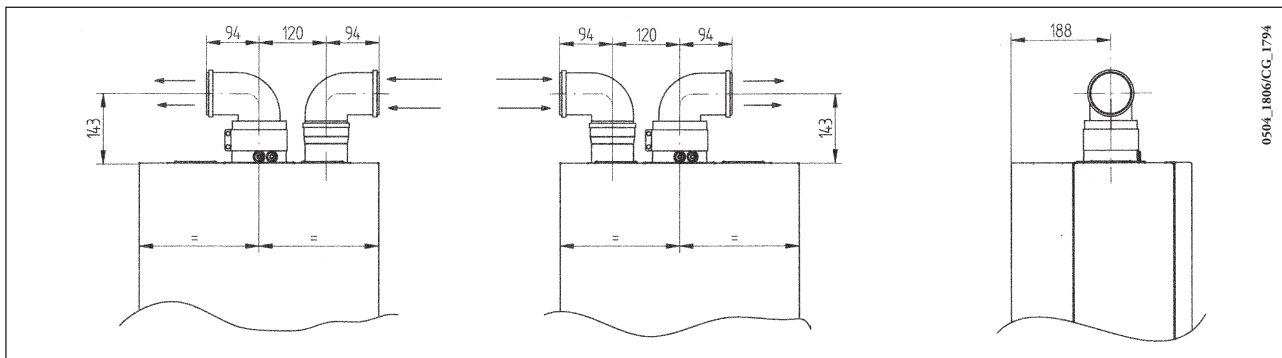
Pentru a monta în mod corect acest dispozitiv, consultați datele tehnice care însoțesc accesoriul.



0604/2301/CG1776

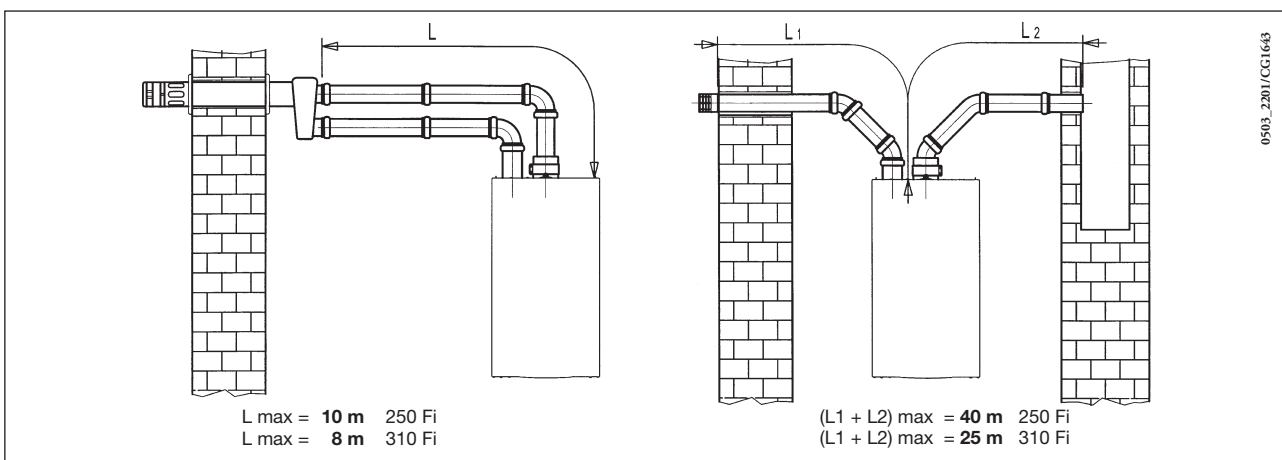
Figura 9

## 15.4 DIMENSIUNI TOTALE CONDUCTĂ DE EVACUARE DUBLĂ



## 15.5 OPȚIUNI DE INSTALARE CU CONDUCTE DE EVACUARE ORIZONTALE SEPARATE

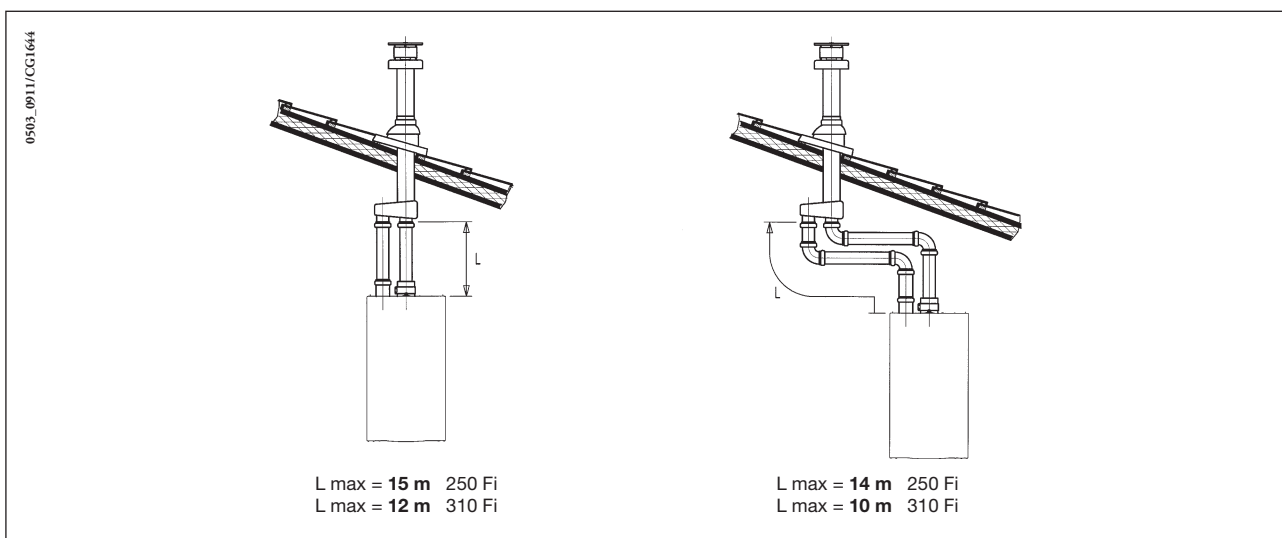
**IMPORTANT:** Asigurați o pantă minimă în jos, spre exterior, de 1 cm pentru fiecare metru de lungime al conductei. Dacă montați un kit de colectare a condensului, conducta de drenare trebuie să fie înclinată spre centrală.



**NB:** Pentru tipul C52, conductele de admisie a aerului comburant și de evacuare a produselor de ardere nu trebuie poziționate pe pereți opuși ai clădirii. Lungimea maximă a conductei de admisie trebuie să fie de 10 metri.

Dacă lungimea conductei de evacuare e mai mare de 6 m, kit-ul de colectare a condensului (furnizat ca accesoriu) trebuie să fie montat lângă centrală.

## 15.6 OPȚIUNI DE INSTALARE CU CONDUCTE DE EVACUARE VERTICALE SEPARATE



**Important:** dacă instalați o conductă de evacuare separată, asigurați-vă că e izolată corespunzător (de ex. cu vată de sticlă) în punctele în care aceasta traversează pereții clădirii.

Pentru instrucțiuni mai detaliate privind montarea accesoriilor, consultați datele tehnice care însoțesc accesoriile respective.

## 16. CONECTAREA LA REȚEAUA ELECTRICĂ

Siguranța electrică a aparatului este garantată doar când este legat corect la pământ, în conformitate cu legile și reglementările în vigoare. Racordați centrala la o rețea de alimentare de 230 V monofazată + împământare, cu ajutorul cablului cu trei borne furnizat, având grijă să conectați corect polaritățile.

**Utilizați un întrerupător bipolar cu o distanță între contacte de cel puțin 3 mm la ambii poli.**

În caz că înlocuiți cablul de alimentare, utilizați un cablu HAR H05 VV-F' 3 x 0,75 mm<sup>2</sup> cu un diametru de max. 8 mm.

... Pentru a avea acces la panoul de borne electrice

- deconectați centrala de la rețeaua electrică prin intermediul întrerupătorului bipolar;
- deșurubați cele două șuruburi care fixează panoul de control de centrală;
- rotiți panoul de control;
- deșurubați capacul pentru a ajunge la cablaje (Figura 10).

O siguranță de tip rapid de 2A e încorporată în panoul de borne de alimentare (pentru a verifica sau a înlocui siguranța, extrageți suportul siguranței, de culoare neagră).

**ATENȚIE:** aveți grijă să conectați corect polaritățile **L** (FAZĂ) - **N** (NEUTRU).

(L) = **Fază** (maro)

(N) = **Neutru** (albastru)

⊕ = **Împământare** (galben/verde)

(1) (2) = **Borna termostatului de cameră**

**MĂSURI DE PRECAUȚIE:** În cazul în care aparatul este conectat direct la o instalație de pardoseală, aceasta trebuie să fie echipată, prin grija instalatorului, cu un termostat de protecție, pentru a fi protejată împotriva supraîncălzirii.

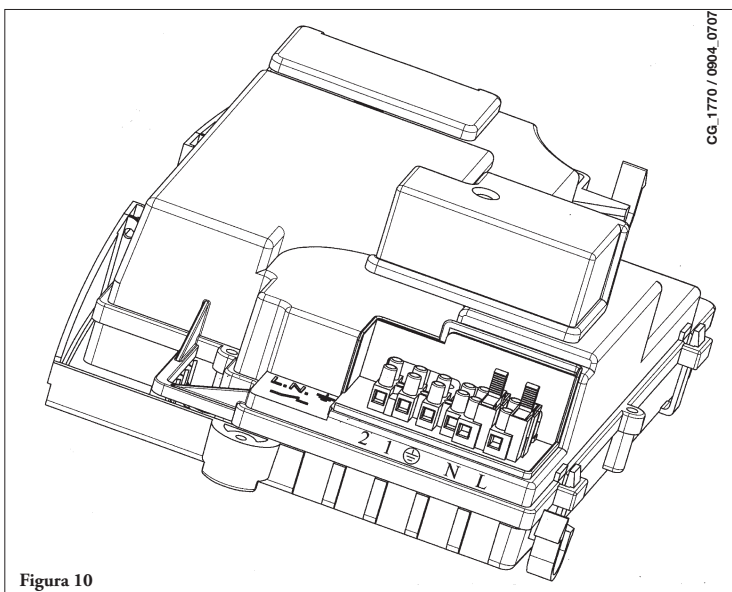


Figura 10

## 17. INSTALAREA BAZEI RFIU01

Centrala LUNA3 COMFORT AIR este controlată de o comandă la distanță / regulator climatic cu radiofrecvență (fără fire). Sistemul este constituit din două unități separate:

- Regulatorul climatic **RFRC01** este elementul de comandă a centralei cu ajutorul căruia se pot seta parametrii, temperaturile, stările de funcționare și afișa informațiile și anomaliile;
- Baza **RFIU01** este elementul de interfață între regulatorul climatic și placa electronică a centralei.
- Conectați firele electrice de la panoul de borne **M2** al centralei (Fig. 12) după cum se ilustrează în figura C.

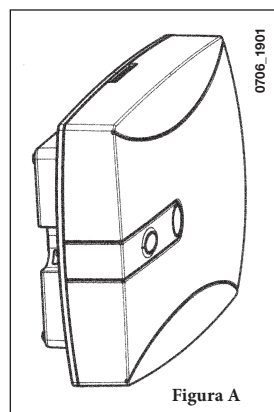


Figura A

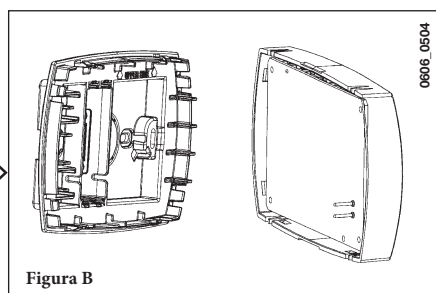


Figura B

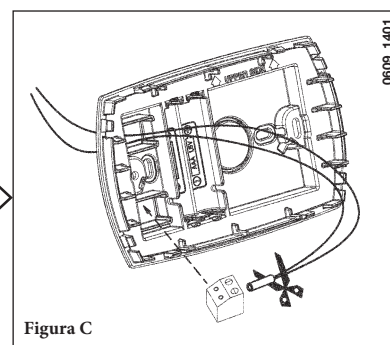


Figura C

**ATENȚIE:** baza este alimentată cu TENSIUNE JOASĂ și nu trebuie conectată la rețeaua electrică de 230 V. Pentru conectarea electrică, a se vedea secțiunile 26 și 31.

## 17.1 INSTALAREA BAZEI PE PANOUL FRONTAL AL CENTRALEI

Pentru a poziționa baza în interiorul locașului panoului frontal al centralei (figura 10) procedați după cum se arată în continuare:

1. Deșurubați cele două șuruburi (a-b, figura 11) care fixează carcasa pe centrală;
2. Trageți ușor carcasa și împingeți cu mâna spre exterior capacul panoului frontal (figura 11);
3. Introduceți baza în locașul său de pe panoul frontal, fără a aplica o forță excesivă;
4. Închideți carcasa, fixând-o cu șuruburile pe centrală (figura 11).

### Conectarea terminalii termostatului

- Accedeți la panoul de borne de alimentare (figura 10);
- Conectați terminalii termostatului ambiental la bornele (1) și (2);
- Alimentați centrala cu curent.

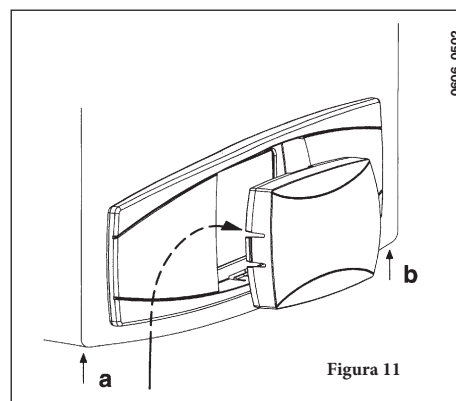


Figura 11

### ATENȚIE:

în caz de lipsă a termostatului ambiental, uniți cu o punte bornele 1-2 ale panoului de borne M1 al centralei (figura 9).

## 17.2 INSTALAREA BAZEI PE PERETE

Pentru a monta baza pe perete procedați după cum se arată în continuare:

1. Deșurubați cele două șuruburi (a-b, figura 11) care fixează carcasa pe centrală;
2. Accedeți la panoul de borne M2, după cum este ilustrat în figura de mai jos;
3. Conectați cele două fire electrice provenind de la bază la panoul de borne M2, după cum este ilustrat în figura 12;

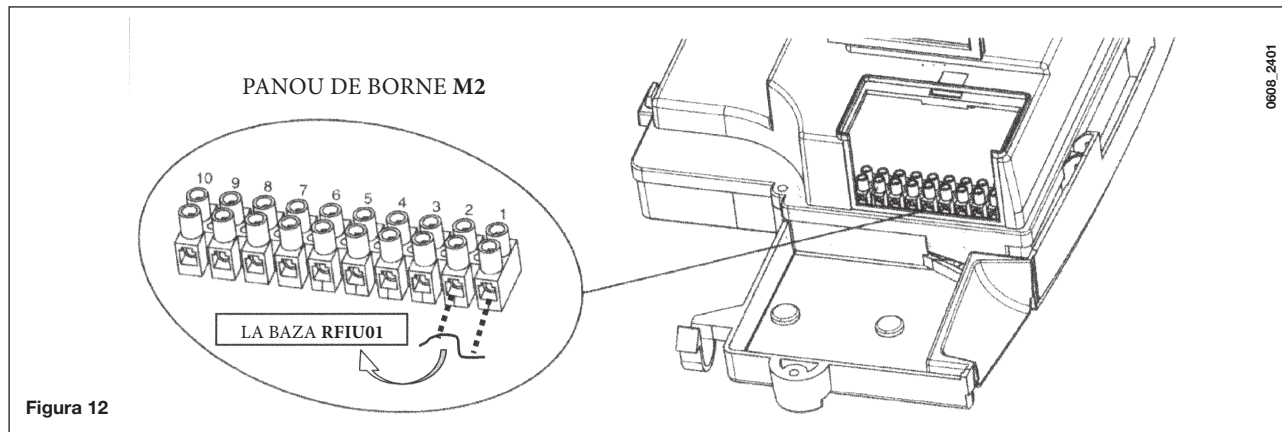


Figura 12

**IMPORTANT:** După ce ați instalat baza alimentați aparatul cu curent și asigurați-vă că regulatorul climatic funcționează corect.

## 17.3 SEMNIFICAȚIA CLIPIRII LED-ULUI BAZEI RFU01


LED-ul prezent pe bază clipește în mod diferit în funcție de starea de funcționare / anomalie:

- 1) O singură clipire la fiecare 2 secunde arată că comunicarea între cele două unități (secțiunea 17) este prezentă și funcționează corect (stare de funcționare normală);
- 2) Două clipiri consecutive la fiecare 2 secunde arată că comunicarea în radiofrecvență (RF) cu regulatorul climatic este prezentă, iar comunicarea Open Therm (OT) între bază și placa electronică a centralei nu funcționează corect (verificați ca cablurile să fie conectate corect, în caz contrar înlocuiți baza sau placa electronică a centralei);
- 3) Trei clipiri consecutive la fiecare 2 secunde indică lipsa legăturii (RF) între regulatorul climatic și bază (a se vedea secțiunea 17.5);
- 4) O singură clipire lungă indică sosirea uneia sau mai multor comenzi de la regulatorul climatic către bază;
- 5) Repetarea periodică a unor clipiri lungi la fiecare secundă indică încercarea de comunicare între cele două unități (ar putea fi necesar să restabiliți comunicarea între cele două unități procedând după cum se arată în secțiunea 17.4).


## 17.4 COMUNICAREA ÎN RADIOFRECVENȚĂ RF A REGULATORULUI CLIMATIC RFRC01 CU BAZA RFIU01

Pentru a se asigura funcționarea sistemului regulatorul climatic **RFRC01** trebuie programat pentru comunicarea cu baza **RFIU01** conectată la placa electronică a centralei.

Procedura de urmat este următoarea:

- Apăsăți timp de cel puțin trei secunde tasta **IP** (secțiunea 19.1), pentru a intra în fereastra „**INFO**”;
- Apăsăți tasta **OK** pentru a parcurge lista parametrilor până la inscripția „**ZONE**”;
- Apăsăți tasta  pe afișaj apare inscripția „**LINK**”;
- Apăsăți tasta de pe baza **RFIU01** (alături de led);
- Apăsăți tasta **OK** a regulatorului climatic **RFRC01**:
  - dacă pe afișaj apare „**1**”, comunicarea între **RFRC01** și **RFIU01** este corectă, apăsați tasta **OK**;
  - dacă pe afișaj apare inscripția „**ERROR**”, comunicarea nu are loc (în acest caz se recomandă să repetați procedura; în caz contrar înlocuiți baza **RFIU01**).
- Apăsăți tasta **OK** pentru vizualizarea parametrului **RFCHK** și procedați după cum se arată în secțiunea 17.5 pentru a obține vizualizarea calității semnalului de comunicare, altfel apăsați tasta **IP** pentru a ieși din programare.

### 17.4.1 Anularea comunicării în radiofrecvență RF a regulatorului climatic RFRC01 cu baza RFIU01

Procedura de urmat este cea descrisă în secțiunea precedentă (17.4). La apăsarea tastei  pe afișaj apare numărul **1** (conexiune deja existentă), urmat în parte de jos de inscripția **REMV**>.

Apăsăți tasta **OK** pentru a anula conexiunea (numărul **1** dispare de pe afișaj).

## 17.5 VIZUALIZAREA CALITĂȚII SEMNALULUI DE COMUNICARE ÎN RADIOFRECVENȚĂ RF A REGULATORULUI CLIMATIC RFRC01 CU BAZA RFIU01

Calitatea semnalului de comunicare **RF** depinde de tipul și poziția elementelor instalației și poate fi influențată de prezența unor obstacole metalice și/sau de semnale radio intense.

Este posibilă vizualizarea unei valori indicative privitoare la calitatea comunicării **RF** între regulatorul climatic și bază:

- 0 = Conexiune **RF** non prezentă, comunicarea nu este posibilă;
- 1 = Conexiune **RF** prezentă, dar cu un nivel de comunicare insuficient;
- 2 = Conexiune **RF** prezentă, nivel de comunicare suficient;
- 3 = Conexiune **RF** prezentă, nivel de comunicare bun;
- 4 = Conexiune **RF** prezentă, nivel de comunicare optim;

Pentru a asigura funcționarea corectă a sistemului se recomandă să poziționați baza astfel încât să obțineți un nivel de comunicare **RF=4**.

## 17.6 ÎNLOCUIREA BATERIILOR TELECONTROLULUI (FIG. 1.1)

Bateriile trebuie înlocuite atunci când pe afișaj apare simbolul .

Cu toate acestea, pentru a asigura funcționarea corectă a telecontrolului, se recomandă să le înlocuiți o dată pe an. Pentru înlocuirea bateriilor consultați figura 1.1 din capitolul 3.

### ATENȚIE

În cazul în care afișajul funcționează în mod anomal, încercați să înlocuiți bateriile.

## 18. MODALITĂȚI DE MODIFICARE A TIPULUI DE GAZ

Personalul calificat poate adapta această centrală pentru a funcționa cu gaz natural (**G. 20**) sau cu gaz lichid (**G. 31**).

Procedura pentru a calibra regulatorul de presiune poate varia în funcție de supapa pentru tipul de gaz montată (**HONEYWELL** sau **SIT**; vezi figura 13).

Efectuați următoarele operații în această ordine:

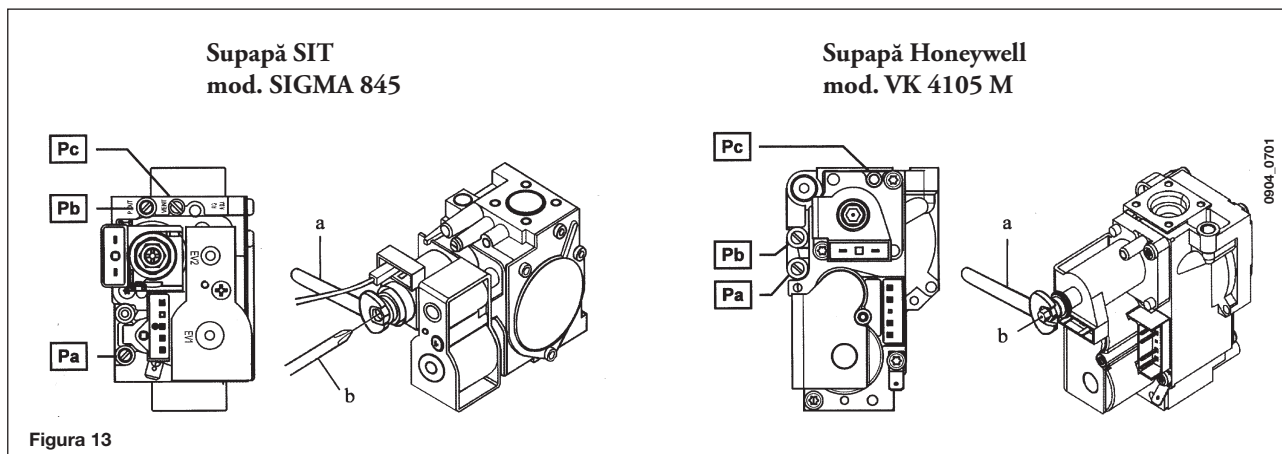
### A) Înlocuiți duzele arzătorului principal;

- scoateți cu grijă arzătorul principal din locașul său;
- înlocuiți duzele arzătorului principal și strângeți-le bine pentru a evita scurgerile de gaz. Diametrele duzelor sunt specificate în tabelul 1.

### B) Modificați tensiunea modulatorului

- reglați parametrul **F02** pe baza tipului de gaz, așa cum se arată în capitolul 20.






**C) Setarea dispozitivului de reglare a presiunii**

- conectați punctul de testare a presiunii pozitive al unui manometru diferențial (dacă e posibil, pe bază de apă) la punctul de testare a presiunii de la supapa de gaz (**Pb**) (Figura 13); numai pentru modelele cu cameră etanșă: conectați punctul de testare a presiunii negative al unui manometru la un racord în "T" pentru a cupla orificiul de reglare al centralei, orificiul de reglare al supapei de gaz (**Pc**) și manometrul. (Aceași măsurătoare poate fi efectuată conectând manometrul la punctul de testare a presiunii (**Pb**) după ce a fost scos panoul frontal al camerei etanșe);
- Dacă măsurați presiunea arzătoarelor într-un mod diferit, puteți obține un rezultat diferit, deoarece presiunea joasă creată în camera etanșă de către ventilator nu ar fi luată în calcul.

**C1) Reglarea puterii termice nominale**

- deschideți robinetul de gaz;
- apăsați pe buton  (figura 1) și puneți centrala în modul Iarnă;
- deschideți un robinet de apă caldă pentru a avea un debit minim de **10 l/min** sau asigurați-vă că sunt setați parametrii maximi de încălzire;
- scoateți capacul modulatorului;
- reglați șurubul de alamă al tubului (a) Fig. 14 pentru a obține setările de presiune indicate în tabelul 1;
- verificați ca presiunea dinamică de alimentare a centralei, măsurată la punctul de testare a presiunii de la supapa de admisie gaz (**Pa**) (Figura 13) să fie corectă (**30 mbar** pentru gaz propan **G.31**, **20 mbar** pentru gaz natural **G20**);

**C2) Reglarea puterii termice reduse**

- deconectați cablul de alimentare al modulatorului și deșurubați șurubul (b) Fig. 14 pentru a obține setările de presiune care corespund puterii termice reduse (vezi tabelul 1);
- conectați cablul din nou;
- puneți la loc capacul modulatorului și strângeți-l bine.

**C3) Verificări finale**

- aplicați plăcuța suplimentară cu datele tehnice, care indică tipul de gaz și setările efectuate.

Tabel cu presiunile arzătorului

Gaz utilizat	250 Fi		310 Fi	
	G20	G31	G20	G31
diametrul duzei (mm)	1,18	0,74	1,28	0,77
Presiunea la arzător (mbar*) PUTERE TERMICĂ REDUSĂ	1,9	4,9	1,8	4,9
Presiunea la arzător (mbar*) PUTERE TERMICĂ NOMINALĂ	11,3	29,4	13,0	35,5
nr. de duze	15			

\* 1 mbar = 10,197 mm H<sub>2</sub>O

Tabelul 1

Consumul de gaz la 15°C - 1013 mbar	250 Fi		310 Fi	
	G20	G31	G20	G31
Putere termică nominală	2,84 m <sup>3</sup> /h	2,09 kg/h	3,52 m <sup>3</sup> /h	2,59 kg/h
Putere termică redusă	1,12 m <sup>3</sup> /h	0,82 kg/h	1,26 m <sup>3</sup> /h	0,92 kg/h
p.c.i.	34,02 MJ/m <sup>3</sup>	46,3 MJ/kg	34,02 MJ/m <sup>3</sup>	46,3 MJ/kg

Tabelul 2

# 19. AFIȘAREA PARAMETRILOR

## 19.1 FUNCȚIA INFO

Pentru a ajunge la modul Informații și Setări Avansate, e necesar să apăsați pe buton **IP**; cel puțin 3 secunde; în modul INFO pe afișaj apare "INFO".



Pentru a ieși din modul INFO apăsați scurt pe buton **IP**.

În modul INFO apăsați pe buton **OK**; pentru a trece de la o fereastră la alta; pentru a regla parametrul apăsați pe buton +/- .


### ATENȚIE

*Comunicarea între cartela electronică și comanda la distanță nu e imediată. În unele cazuri e posibil să trebuiască să așteptați un timp, care depinde de tipul de informație transmisă, înainte de a se executa comanda cerută.*

### ÎNCĂLZIRE CENTRALĂ (ÎC)

- "CH SL" Setpoint maxim circuit încălzire, valoare ce poate fi reglată cu ajutorul tastelor +/- .  
**ATENȚIE:** apăsând tasta  se poate modifica scala unităților de măsură de la °C la °F.
- "EXT °C" Temperatură externă (cu sonda externă conectată).
- "CH O>" Temperatura maximă în tur pentru încălzire.
- "CH R<" Temperatura în retur pentru încălzire.
- "CH S^" Temperatura programată (setpoint) pentru ÎC.
- "CH MX" Temperatura programată (setpoint) maximă ÎC (valoare reglabilă max).
- "CH MN" Temperatura programată (setpoint) minimă ÎC (valoare reglabilă min).





### APĂ CALDĂ MENAJERĂ (A.C.M.)

- "HW O>" Temperatura în tur pentru A.C.M.
- "HW S^" Valoarea maximă a temperaturii programate (setpoint). Apăsați pe butoane +/-  pentru a regla valoarea.
- "HW MX" Temperatura programată (setpoint) maximă A.C.M (valoare reglabilă max).
- "HW MN" Temperatura programată (setpoint) minimă A.C.M (valoare reglabilă min).


### INFORMAȚII AVANSATE

- "PWR %" Nivelul de putere/modularea flăcării (%).
- "P BAR" Presiunea apei în circuitul de încălzire (bar).
- "F L/M" Debitul de apă (l/min).

### REGLAREA PARAMETRILOR


- "K REG" Constanta de setare a Încălzirii Centrale (0,5... 6,5) (reglarea din fabrică = 3 - Vezi paragraful 25 - Graficul 3).  
Apăsați pe butoane +/-  pentru a regla valoarea. O valoare mare a setării implică o temperatură mare în tur. Pentru a regla valoarea corectă a constantei pentru încălzire centrală K REG, e necesar ca temperatura camerei să fie egală cu temperatura programată (setpoint) ÎC când temperatura externă se schimbă.
- "BUILD" Parametru care ține cont de gradul de izolare al clădirii (1..10 - reglarea din fabrică 5). Când temperatura externă variază, temperatura camerei se schimbă cu viteze diferite, în funcție de capacitatea de stocare termică a clădirii. O valoare mare a setării înseamnă o structură solidă a clădirii (temperatura camerei va răspunde mai încet la variațiile temperaturii externe; clădiri cu pereți groși sau cu izolare externă). O valoare mică a setării înseamnă o structură lejeră a clădirii (temperatura camerei va răspunde mai repede la variațiile temperaturii externe; clădiri cu pereți subțiri).  
Apăsați pe butoane +/-  pentru a regla valoarea.
- "YSELF" Activarea/dezactivarea funcției de auto-adaptare a temperaturii din turul circuitului de încălzire (reglare din fabrică 1). Constanta "K REG" suferă o modificare pentru a se atinge confortul mediului ambiant. O valoare egală cu 1 indică activarea funcției, în timp ce una egală cu 0 indică dezactivarea. Această funcție e operativă când se conectează sonda externă.  
Apăsați pe butoane +/-  pentru a regla valoarea.
- "AMBON" Activarea/dezactivarea Sondei Ambientale a comenzii la distanță (reglare din fabrică 1). O valoare egală cu 1 indică activarea sondei ambientale, o valoare egală cu 0 indică dezactivarea (reglare din fabrică 1). În aceste condiții, controlul temperaturilor din încăperi depinde de temperatura aleasă pentru turul centralei ("CH SL"). În cazul în care comanda la distanță este instalată în centrală, trebuie să se excludă funcția.  
Apăsați pe butoane +/-  pentru a regla valoarea.  
**Notă: Vezi tabelul cu combinațiile posibile între AMBON și MODUL.**

- **“MODUL”** Activarea/dezactivarea Modulării temperaturii din tur în funcție de temperatura ambiantă (cu Sonda Ambientală activată) și de temperatura externă (dacă există sondă externă). Reglare din fabrică 1. O valoare egală cu 1 indică activarea modulării set-ului din tur, o valoare egală cu 0 indică dezactivarea.

Cu tastele +/-  se poate modifica valoarea de mai sus.

**Notă: Vezi tabelul cu combinațiile posibile între AMBON și MODUL.**

Tabel cu combinațiile de funcții AMBON și MODUL

AMBON	MODUL	FUNCȚII TASTE +/- 
1	1	Reglarea temperaturii încăperii
0	1	cu sondă externă : Reglare curbe KREG fără sondă externă : Reglarea temperaturii din tur (se recomandă să reglați MODUL = 0)
0	0	Reglarea temperaturii din tur
1	0	Reglarea temperaturii încăperii


- **“HW PR”** Activarea dispozitivului de programare apă caldă menajeră (numai pentru centrale conectate la un boiler extern).
  - 0: Dezactivat
  - 1: Activat permanent
  - 2: Activat cu program săptămânal apă caldă menajeră (“HW PR” vezi paragraful 3.7)
- **“NOFR”** Activarea/dezactivarea Funcției Antiîngheț centrală (reglare din fabrică 1). O valoare egală cu 1 indică activarea funcției antiîngheț a centralei, o valoare egală cu 0 indică dezactivarea.

**ATENȚIE:** lăsați întotdeauna activată (1) această funcție.

- **“COOL”** Activarea / dezactivarea controlului temperaturii camerei în timpul verii (reglare din fabrică = 0). Reglând acest parametru = 1 se activează funcția și se adaugă o nouă stare de funcționare a centralei, vezi paragraful 3.2:




#### VARĂ - IARNĂ - VARĂ+COOL - NUMAI ÎNCĂLZIRE - STINS

Pentru a activa funcția apăsați de mai multe ori pe tasta  până când pe afișaj apare simbolul  în dreapta orei.

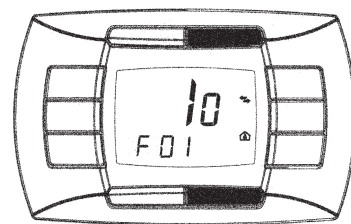
Scopul acestei funcții este să activeze utilizarea comenzii la distanță, pentru a putea comanda, în timpul verii, aprinderea unui dispozitiv (sau a mai multor dispozitive) de aer condiționat externe (de exemplu aparate de aer condiționat). În acest mod, cartela releu a centralei activează instalația externă de aer condiționat, când temperatura camerei depășește valoarea de temperatură reglată pe comanda la distanță. În timpul cererii de funcționare în acest mod, pe afișaj simbolul  clipește intermitent. Pentru conectarea cartelei releu, vezi instrucțiunile destinate ASISTENȚEI TEHNICE.

## 20. REGLAREA PARAMETRILOR

Pentru a avea acces la modul de reglare a Parametrilor, procedați după cum urmează:



- apăsați, cel puțin 3 secunde, pe butonul **IP**;
- apăsați mai întâi pe butonul  apoi apăsați simultan pe butoanele  .

Când funcția e activată, pe afișaj apare "PM01" cu valoarea parametrului.



0607\_1908

### Modificare parametri

- Pentru a vedea lista cu parametri apăsați tastele +/- ;
- Pentru a modifica un singur parametru apăsați pe tastele +/- .

**Notă:** valoarea e memorată automat după circa 3 secunde.

	Descrierea parametrului	Valoare implicită	
		250 Fi	310 Fi
F01	Tipul de centrală pe gaz 10 = cameră etanșă	10	
F02	Tipul de gaz 0 = natural (metan) - 1 = GPL (gaz lichid)	00 o 01	
F03	Sistem hidraulic 00 = aparat cu preparare instantanee	00	
F04	Setare releu programabil 1 02 = instalație multi-zone (Vezi instrucțiunile pentru SERVICIUL DE ASISTENȚĂ)	02	
F05	Setare releu programabil 2 13: funcția "cool" pentru instalația externă de aer condiționat (Vezi instrucțiunile pentru SERVICIUL DE ASISTENȚĂ)	04	
F06	Setările senzorului extern (Vezi instrucțiunile pentru SERVICIUL DE ASISTENȚĂ)	00	
F07...F09	Informații producător	00	
F10	Modul de instalare a comenzii la distanță 00 = pe perete (paragraful 17.2) 01 = Neutilizat 02 = în centrală (paragraful 17.1)	00	
F11...F12	Informații producător	00	
F13	Putere termică max (0-100%)	100	
F14	Putere termică max. A.C.M. (0-100%)	100	
F15	Putere termică min (0-100%)	00	
F16	Valoarea maximă a temperaturii programate (setpoint) 00 = 85°C - 01 = 45°C	00	
F17	Timp de post-circulație pompă (01-240 minute)	03	
F18	Pauză minimă arzător în modul încălzire centrală (00-10 minute) - 00=10 secunde	03	
F19	Informații producător	07	
F20... F22	Informații producător	00	
F23	Setpoint maxim apă caldă menajeră	60	
F24	Informații producător	35	
F25	Dispozitiv de protecție lipsă apă	00	
F26...F29	Informații producător (parametri care pot fi numai citiți)	--	
F30	Informații producător	10	
F31	Informații producător	30	
F32...F41	Diagnosticarea (Vezi instrucțiunile pentru SERVICIUL DE ASISTENȚĂ)	--	
Ultimul parametru	Activarea funcției de reglare (Vezi instrucțiunile pentru SERVICIUL DE ASISTENȚĂ)	0	

**Atenție: nu modificați valoarea parametrilor "Informații producător".**

## 21. DISPOZITIVE DE CONTROL ȘI FUNCȚIONARE

Această centrală a fost proiectată cu respectarea întocmai a standardelor europene de referință și este dotată cu următoarele:

- **Buton (switch) de presiune aer pentru modelul cu tiraj forțat**

Acest buton (switch) permite arzătorului să se aprindă, cu condiția ca eficiența conductei de evacuare a gazelor arse să fie perfectă.

Dacă apare una dintre următoarele defecțiuni:

- hornul de evacuare e blocat;
- tubul Venturi e astupat;
- ventilatorul e blocat;
- conexiunea între tubul Venturi și butonul (switch) de presiune aer e întreruptă;

Centrala rămâne în stand-by, iar pe afișaj apare codul de eroare 03E (vezi secțiunea 9).

- **Termostat de siguranță pentru supraîncălzire**

Datorită unui senzor plasat pe turul de încălzire, acest termostat întrerupe fluxul de gaz către arzător dacă apa din circuitul primar s-a supraîncălzit. În această situație, centrala se blochează, iar pornirea sa din nou va fi posibilă doar după ce cauza anomaliei a fost înlăturată.

Vezi secțiunea 9 pentru a RESETA condițiile normale de funcționare.

---

Este interzisă dezactivarea acestui dispozitiv de siguranță

---

- **Detector de ionizare a flăcării**

Electrodul de detectare a flăcării, situat în partea dreaptă a arzătorului, garantează siguranța în funcționare, în caz de întrerupere a gazului sau dacă intervalul de timp între două aprinderi ale arzătorului este incomplet. În această situație, centrala se blochează.

Vezi secțiunea 9 pentru a RESETA condițiile normale de funcționare.

- **Senzor de presiune hidraulică**

Acest dispozitiv permite aprinderea arzătorului principal numai dacă presiunea din instalație este mai mare de 0,5 bar.

- **Post-circulația pompei pentru circuitul de încălzire centrală**

Funcționarea suplimentară a pompei, controlată electronic, durează 3 minute (F17 - Secțiunea 20), când centrala este în modul încălzire, după ce arzătorul s-a stins din cauza intervenției termostatului de cameră.

- **Post-circulația pompei pentru circuitul de apă caldă menajeră**

Sistemul de control electronic face ca pompa să mai funcționeze încă 30 secunde, în modul apă caldă menajeră, după ce senzorul A.C.M. a închis arzătorul.

- **Dispozitiv de protecție anti-îngheț (instalațiile de încălzire centrală și apă caldă menajeră)**

Controlul electronic al centralei include o funcție de "protecție anti-îngheț" pentru instalația de încălzire centrală, care face ca arzătorul să atingă o temperatură de încălzire în tur de 30°C când temperatura din instalația de încălzire scade sub 5 °C.

Această funcție e activată când centrala e conectată la alimentarea cu electricitate, alimentarea cu gaz e deschisă, iar presiunea din instalație este corectă.

- **Lipsa circulației apei (probabil pompa e blocată)**

Dacă apa din circuitul primar nu circulă, pe afișaj apare codul de eroare 25E (vezi secțiunea 9).

- **Funcția anti-blocare pompă**

În cazul în care nu există cerere de căldură, pompa va porni automat și va funcționa timp de un minut în următoarele 24 de ore.

Această funcție e activă când centrala e alimentată cu electricitate.

- **Vană cu trei căi anti-blocare**

În cazul în care nu există nici o cerere de căldură pe o perioadă de 24 de ore, vana cu trei căi efectuează o comutare completă.

Această funcție e activă când centrala e alimentată cu electricitate.

- **Supapă hidraulică de siguranță (circuitul de încălzire)**

Acest dispozitiv e reglat la 3 bar și e utilizat pentru circuitul de încălzire.

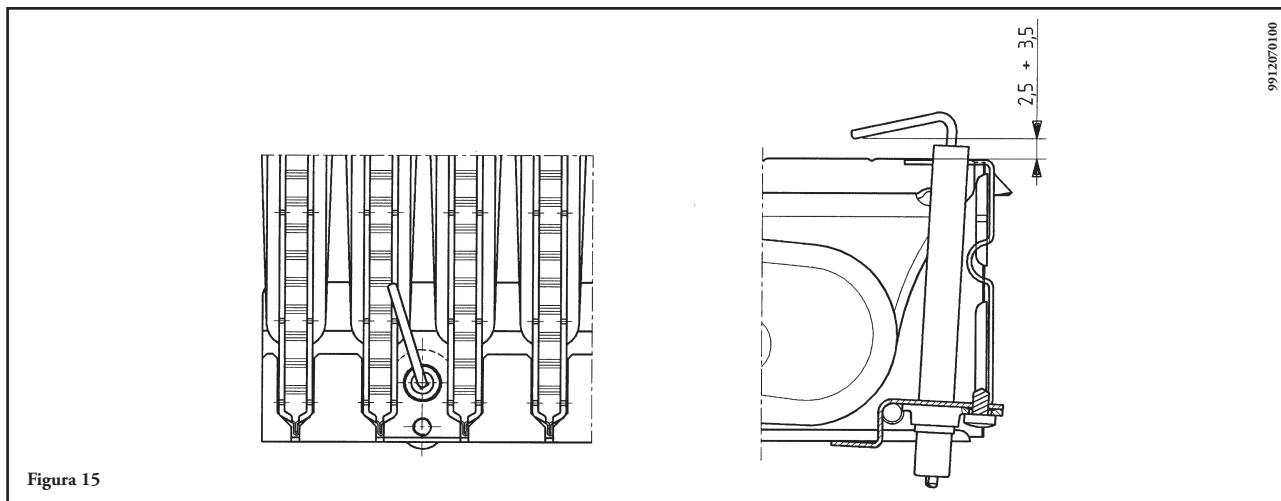
---

Supapa de siguranță trebuie racordată la o conductă de evacuare prevăzută cu sifon. Folosirea sa pentru golirea circuitului de încălzire este strict interzisă.

---

**Notă:** apa caldă menajeră e garantată chiar dacă senzorul NTC e deteriorat. În acest caz, controlul temperaturii este efectuat prin temperatura din turul centralei.

## 22. POZIȚIONAREA ELECTRODULUI-SENZOR PENTRU APRINDERE ȘI FLACĂRĂ



## 23. VERIFICAREA PARAMETRILOR DE COMBUSTIE

Centrala are două puncte de conectare proiectate în mod special pentru a permite tehnicienilor să măsoare eficiența arderii după instalare și pentru ca produsele de ardere să nu constituie un risc pentru sănătate.

Un punct de conectare e racordat la circuitul de evacuare a gazelor arse și permite monitorizarea calității produselor de combustie și a eficienței arderii.

Celălalt e racordat la circuitul de admisie a aerului și permite verificarea reciclării produselor de ardere în cazul conductelor coaxiale.

Următorii parametri pot fi măsurați la punctul de conectare de pe circuitul de evacuare gaze arse:

- temperatura produselor de ardere;
- concentrația de oxigen ( $O_2$ ) sau dioxid de carbon ( $CO_2$ );
- concentrația de monoxid de carbon (CO).

Temperatura aerului comburant trebuie măsurată la punctul de conectare de pe circuitul de admisie aer, introducând sonda de măsurare la o adâncime de circa 3 cm.

Pentru modelele de centrale cu tiraj natural, trebuie practicat un orificiu în conducta de evacuare gaze arse, la o distanță față de centrală egală cu dublul diametrului interior al conductei.

Următorii parametri pot fi măsurați prin acest orificiu:

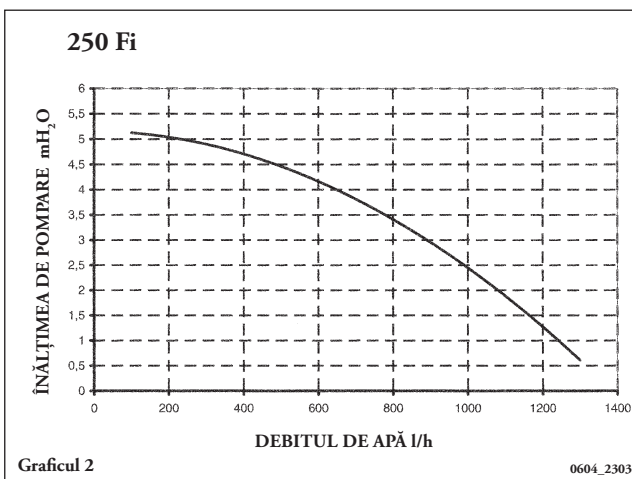
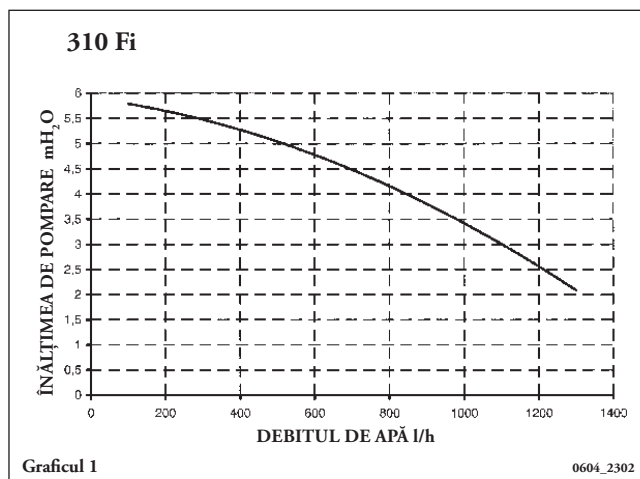
- temperatura produselor de ardere;
- concentrația de oxigen ( $O_2$ ) sau dioxid de carbon ( $CO_2$ );
- concentrația de monoxid de carbon (CO).

Temperatura aerului comburant trebuie măsurată aproape de punctul în care aerul intră în centrală.

Orificiul, care trebuie efectuat de persoana care se ocupă de punerea în funcțiune a instalației, trebuie să fie sigilat astfel încât conducta de evacuare a produselor de ardere să fie etanșă în timpul funcționării normale.

## 24. PERFORMANȚE DEBIT / ÎNĂLȚIME DE POMPARE

Aceasta e o pompă cu o înălțime statică mare de pompare, adecvată pentru instalații de încălzire de orice tip, cu tuburi simple sau duble. Aerisitorul încorporat în pompă permite evacuarea rapidă a aerului din instalația de încălzire.



## 25. CONECTAREA SONDEI EXTERNE

Centrala este predispusă pentru conectarea unei sonde externe (furnizată ca accesoriu).

Conectați cablul, livrat ca accesoriu, la conectorul CN5 al plăcii electronice a centralei și la bornele 3-4 ale panoului de borne M2 (figura 16).

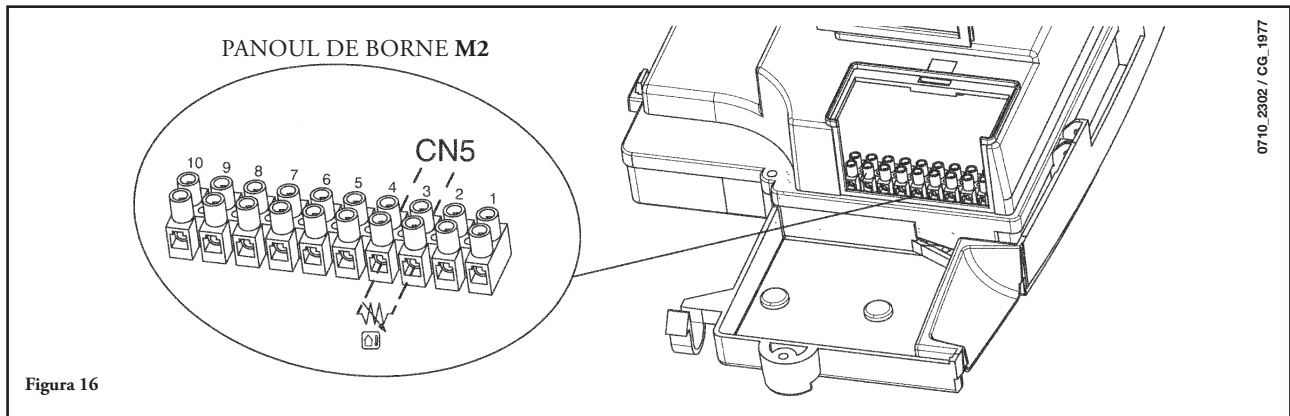



Figura 16

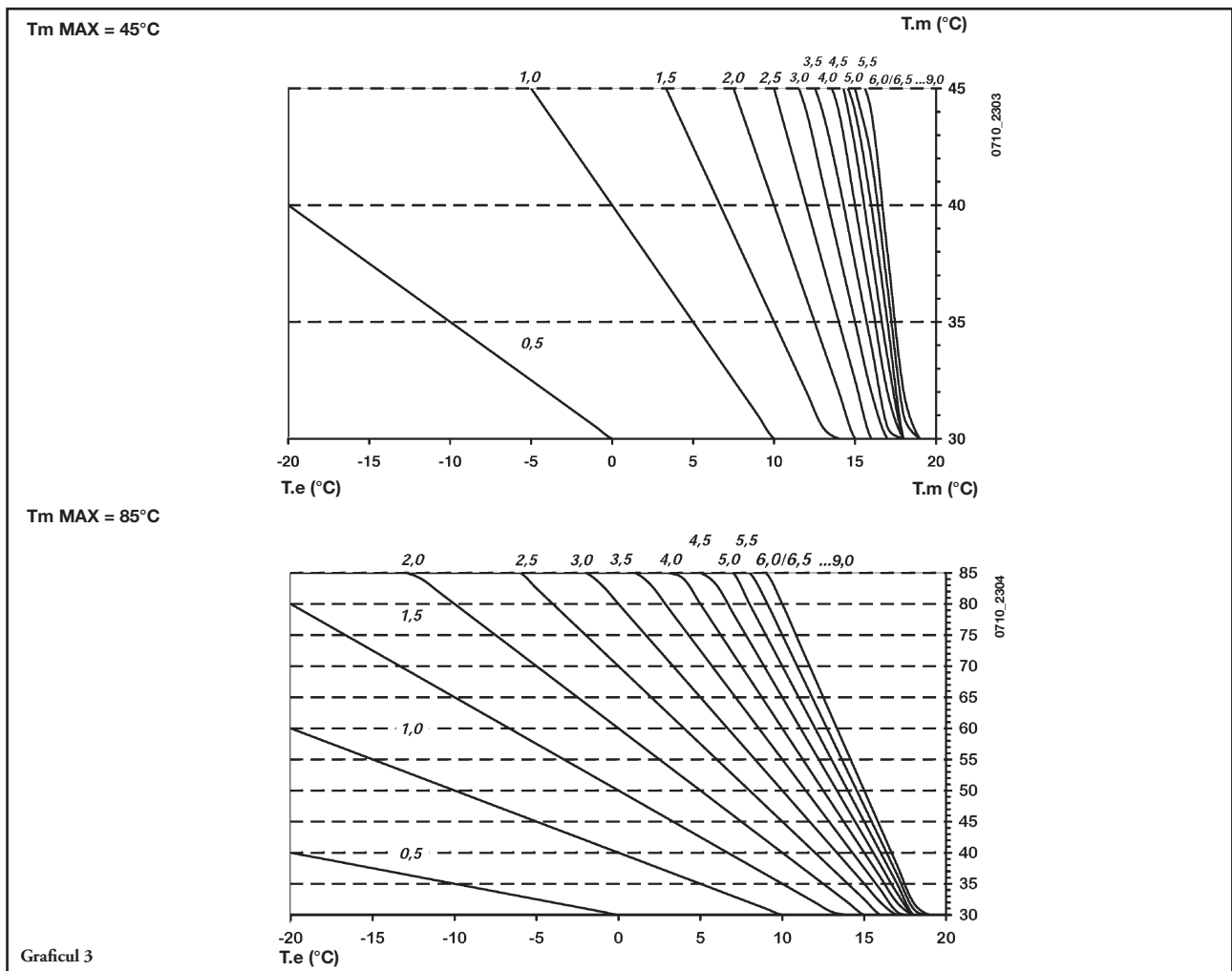
Cu sonda externă racordată e posibil să se efectueze reglarea temperaturii din turul circuitului de încălzire în două moduri diferite.

În cazul în care comanda la distanță a fost instalată în centrală (paragraful 17.1), reglarea temperaturii din turul circuitului de încălzire depinde de curba **K REG** (graficul 3) reglată manual cu ajutorul tastelor +/- .

În cazul în care comanda la distanță a fost instalată pe perete (paragraful 17.2), reglarea temperaturii din turul circuitului de încălzire e automată. Unitatea electronică va regla, în mod automat, curba climatică corectă, în funcție de temperatura externă și de temperatura ambiantă detectată (consultați și capitolul 19.1).

**IMPORTANT:** valoarea temperaturii din tur **TM** depinde de setarea parametrului F16 (capitolul 20). Temperatura max. setată poate fi astfel de 85 sau 45 °C.

### Curbe pentru constanta K REG



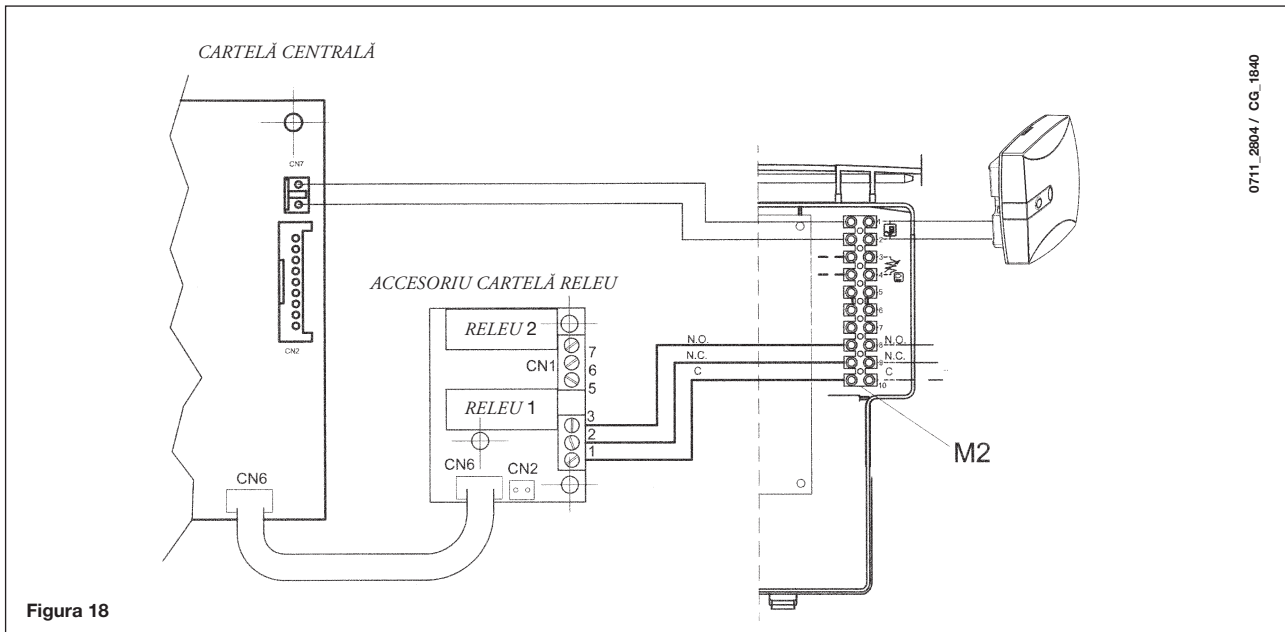
Graficul 3

TM = temperatura din tur (°C)  
Te = temperatura externă (°C)

## 26. CONEXIUNILE ELECTRICE LA O INSTALAȚIE MULTI-ZONE

### 26.1 - CONECTAREA CARTEI RELEU

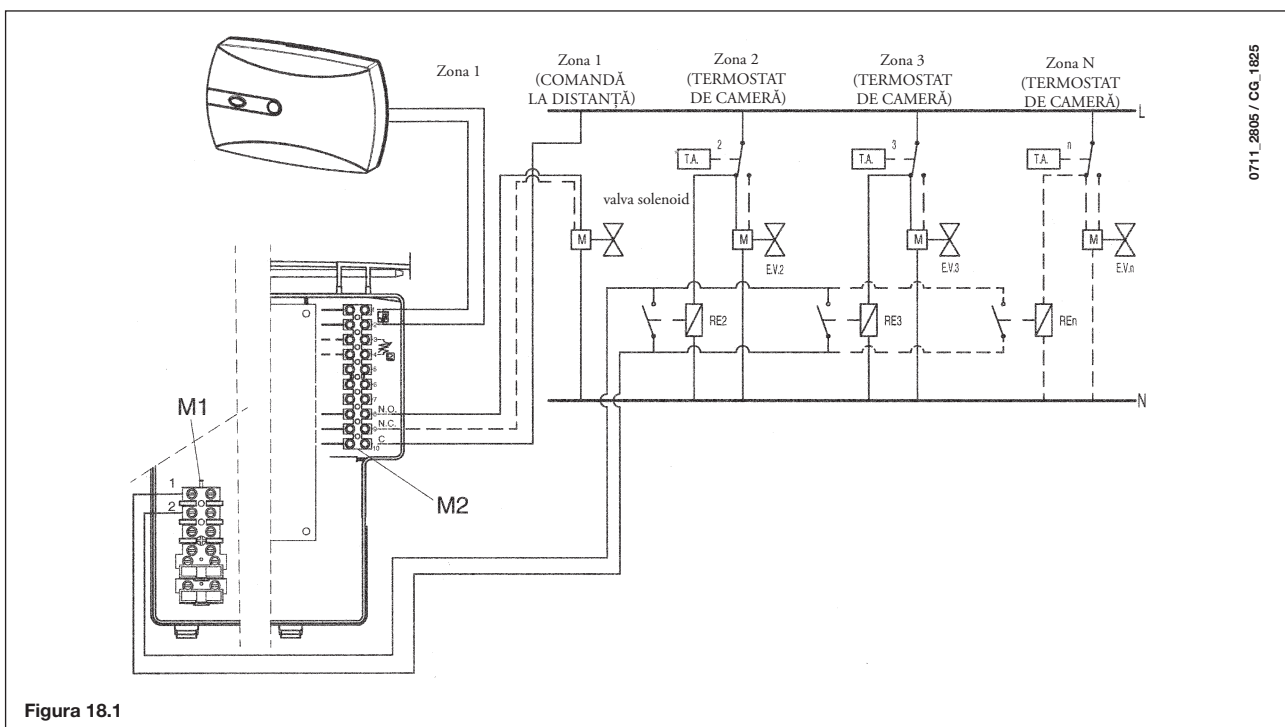
Conectați bornele 1-2-3 (comun - normal închis - normal deschis) ale conectorului CN1 la bornele 10-9-8 de pe panoul de borne M2 al centralei (figura 17).



### 26.2 - CONECTAREA ZONELOR

Conectați comutatorul care controlează aceste zone care nu sunt controlate de comanda la distanță în paralel cu bornele "TA" 1-2 de pe panoul de borne M1 așa cum se arată în figura de mai jos. Zona controlată de comanda la distanță e deservită de valva solenoid pentru zona 1.

Comanda la distanță controlează automat temperatura camerei din zona proprie.



**IMPORTANT:** Pentru o instalație multi-zone asigurați-vă că parametrul F04 = 2 (așa cum se arată în secțiunea 20).



## 27. ÎNDEPĂRTAREA CALCARULUI DIN CIRCUITUL DE APĂ MENAJERĂ

Curățarea circuitului de apă menajeră poate fi efectuată fără a scoate din locașul său schimbătorul apă-apă dacă plăcuța a fost prevăzută inițial cu robinetul specific (la cerere) plasat la ieșirea apei calde menajere.

Pentru operațiunile de curățare este necesar să:

- Închideți robinetul de intrare a apei menajere
- Goliți de apă circuitul de apă menajeră prin intermediul unui robinet utilizator
- Închideți robinetul de ieșire a apei menajere
- Desfaceți cele două capace de pe robinetele de interceptare
- Scoateți filtrele

În cazul în care nu a fost prevăzută în dotare, este necesară demontarea schimbătorului apă - apă, conform descrierii din paragraful următor, și curățarea sa separată. Se recomandă îndepărtarea calcarului atât din locaș cât și de pe sonda NTC din circuitul de apă menajeră.

Pentru curățarea schimbătorului și/sau a circuitului de apă menajeră, vă recomandăm să utilizați Cillit FFW-AL sau Benckiser HF-AL.

## 28. DEMONTAREA SCHIMBĂTORULUI APĂ-APĂ

Schimbătorul apă-apă, de tipul celor cu plăci din oțel inox, poate fi ușor demontat utilizând o șurubelniță normală, procedând ca mai jos:

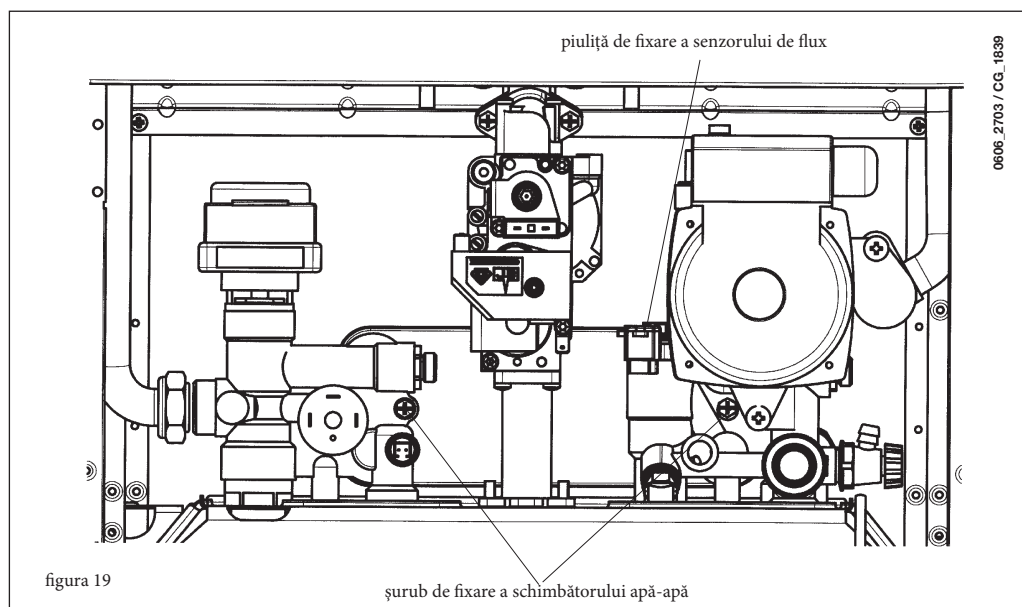
- goliți instalația, dacă este posibil numai centrala, cu ajutorul robinetului special de evacuare;
- evacuați apa din circuitul de apă menajeră;
- scoateți cele două șuruburi, vizibile frontal, de fixare a schimbătorului apă-apă și eliberați-l din locașul său (figura 19).

## 29. CURĂȚAREA FILTRULUI PENTRU APĂ RECE

Centrala este dotată cu un filtru pentru apă rece, situat pe grupul hidraulic. Pentru curățare, procedați ca în continuare:

- Evacuați apa din circuitul de apă menajeră.
- Desfaceți piulița prezentă pe grupul senzor de flux (figura 19).
- Scoateți din locașul său senzorul împreună cu filtrul respectiv.
- Îndepărtați eventualele impurități existente.

Important: în caz de înlocuire și/sau curățare a inelelor "OR" ale grupului hidraulic, nu utilizați ca lubrifianți uleiuri sau unsori, ci numai Molykote 111.



## 30. CONTROALE ANUALE

Pentru a asigura funcționarea eficientă a centralei este necesar să efectuați anual următoarele controale:

- controlul aspectului și al etanșeității garniturilor circuitului de gaz și ale circuitului de combustie;
- controlul stării și corectitudinii poziției electrozilor de aprindere și de detectare a flăcării;
- controlul stării arzătorului și a corectitudinii fixării sale;
- controlul pentru depistarea unei eventuale prezențe de impurități în interiorul camerei de combustie; pentru curățare utilizați un aspirator;
- controlul corectitudinii reglării valvei de gaz;
- controlul presiunii în instalația de încălzire;
- controlul presiunii în vasul de expansiune;
- controlul corectitudinii funcționării ventilatorului;
- controlul faptului ca conductele de evacuare gaze arse/admisie aer să nu fie obturate;
- controlul pentru depistarea unei eventuale prezențe de impurități în interiorul sifonului, în cazul centralelor corespunzătoare;
- controlul integrității anodului de magneziu, dacă este prezent, în cazul centralelor dotate cu boiler.

---

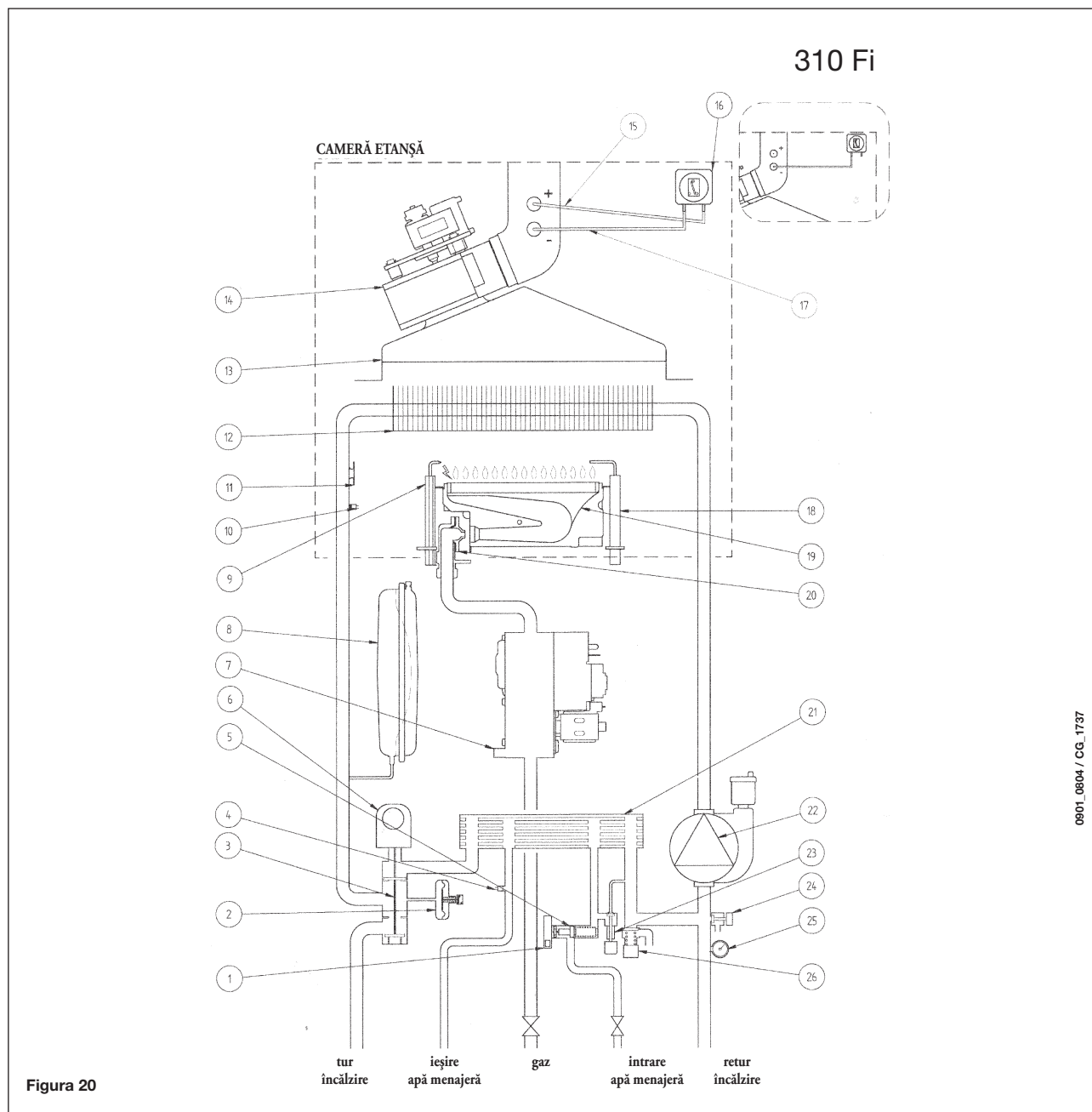
### ATENȚIE

Înainte oricărei intervenții asigurați-vă că centrala a fost deconectată de la rețeaua electrică.

După finalizarea operațiilor de întreținere readuceți selectoarele și/sau parametrii de funcționare la pozițiile originale.

---

## 31. SCHEMA CENTRALEI

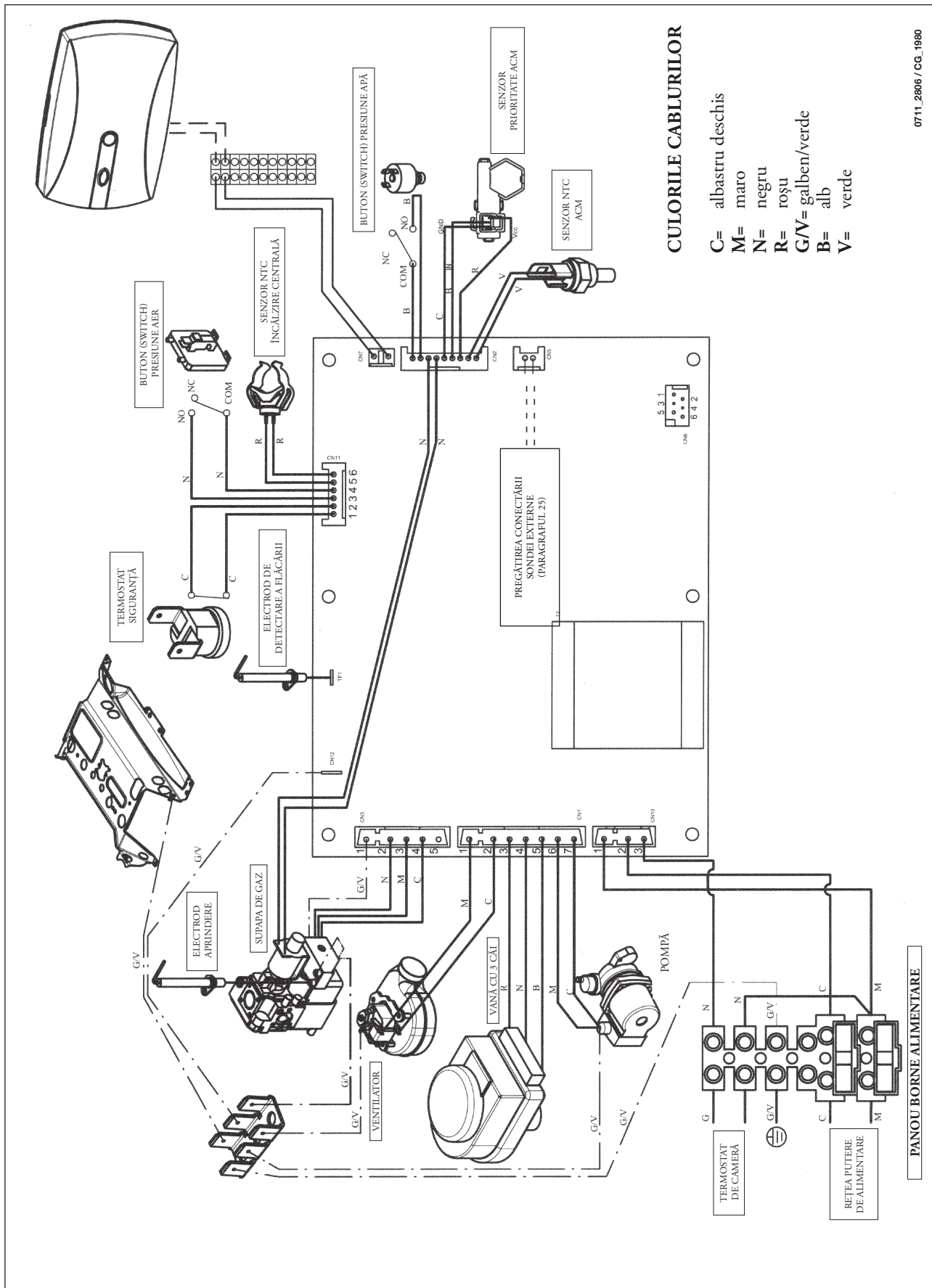


0901\_0604 / CG\_1737

### Legendă:

- |    |   |    |  |
|----|---|----|--|
| 1  | Senzor prioritate A.C.M.                                  | 14 | Ventilator   |
| 2  | Buton (switch) de presiune apă                            | 15 | Punct presiune pozitivă<br>(pentru modelul 310 Fi priza pozitivă trebuie să fie închisă) |
| 3  | Vană cu trei căi  | 16 | Buton (switch) de presiune aer   |
| 4  | Senzor NTC A.C.M.   | 17 | Punct de presiune negativă   |
| 5  | Senzor debit cu filtru și limitator pentru debitul de apă | 18 | Electrod detector de flacără   |
| 6  | Motor vană cu trei căi                                    | 19 | Arzător  |
| 7  | Supapă de gaz   | 20 | Duzele arzătorului   |
| 8  | Vas de expansiune   | 21 | Schimbător de căldură în plăci A.C.M. (by-pass automat)                                  |
| 9  | Electrod de aprindere                                     | 22 | Pompă de circulație și separator de aer  |
| 10 | Senzor NTC încălzire centrală                             | 23 | Robinet pentru umplerea instalației  |
| 11 | Termostat de siguranță pentru supraîncălzire              | 24 | Punct de golire a centralei  |
| 12 | Schimbător de căldură gaze arse-apă                       | 25 | Manometru  |
| 13 | Hotă gaze arse  | 26 | Valvă de reducere a presiunii  |

# 32. SCHEMA ILUSTRATĂ A CONEXIUNILOR



## 33. DATE TEHNICE

Model LUNA 3 COMFORT AIR		250 Fi	310 Fi
Categorie		II2H3P	II2H3P
Putere maximă absorbită	kW	26,9	33,3
Putere absorbită redusă	kW	10,6	11,9
Putere termică maximă	kW	25	31
	kcal/h	21.500	26.700
Putere termică redusă	kW	9,3	10,4
	kcal/h	8.000	8.900
Eficiență utilă în conformitate cu Directiva 92/42/CEE	—	★★★	★★★
Presiunea max. din instalația de încălzire centrală	bar	3	3
Capacitatea vasului de expansiune	l	8	10
Presiunea vasului de expansiune	bar	0,5	0,5
Presiunea max. din instalația de A.C.M.	bar	8	8
Presiunea dinamică min. din instalația de A.C.M.	bar	0,15	0,15
Debitul minim din circuitul de A.C.M.	l/min	2,0	2,0
Producția de ACM la $\Delta T=25\text{ }^{\circ}\text{C}$	l/min	14,3	17,8
Producția de ACM la $\Delta T=35\text{ }^{\circ}\text{C}$	l/min	10,2	12,7
Debit specific (*)	l/min	11,5	13,7
Tip	—	C12 - C32 - C42 - C52 - C82 - B22	
Diametrul conductei concentrice de evacuare	mm	60	60
Diametrul conductei concentrice de admisie aer	mm	100	100
diametrul conductei de gaze arse cu tuburi duble	mm	80	80
diametrul conductei de admisie aer cu tuburi duble	mm	80	80
Diametrul conductei de evacuare	mm	—	—
Debitul max. de evacuare gaze arse (G20)	kg/s	0,017	0,018
Debitul min. de evacuare gaze arse (G20)	kg/s	0,017	0,019
Temperatura min. gaze arse	$^{\circ}\text{C}$	135	145
Temperatura min. gaze arse	$^{\circ}\text{C}$	100	110
Clasă NOx	—	3	3
Tipul de gaz utilizat	—	G20-G31	G20-G31
Presiunea de alimentare cu gaz natural 2H (G20)	mbar	20	20
Presiunea de alimentare cu gaz propan 3P (G31)	mbar	30	30
Tensiunea de alimentare	V	230	230
Frecvența curentului electric	Hz	50	50
Consumul de energie electrică	W	135	165
Greutate netă	kg	38	40
Dimensiuni	înălțime	763	763
	lățime	450	450
	adâncime	345	345
Limită de protecție împotriva umidității și a pierderilor de apă (**)	—	IP X5D	IP X5D

(\*) în conformitate cu to EN 625

(\*\*) în conformitate cu to EN 60529

Αγαπητέ Πελάτη,

Είμαστε βέβαιοι ότι ο νέος σας λέβητας θα ικανοποιήσει όλες τις απαιτήσεις σας.

Η αγορά ενός από τα προϊόντα μας ικανοποιεί τις προσδοκίες σας: καλή λειτουργία, απλότητα και ευκολία στη χρήση.

Μην πετάξετε αυτό το φυλλάδιο, χωρίς προηγουμένως να το διαβάσετε: εδώ, μπορείτε να βρείτε ορισμένες πολύ χρήσιμες πληροφορίες, οι οποίες θα σας βοηθήσουν να λειτουργήσετε το λέβητά σας σωστά και αποδοτικά.

Μην αφήνετε μέρη της συσκευασίας (πλαστικές σακούλες, πολυστυρένιο, κλπ.) κοντά σε παιδιά, καθώς αποτελούν ενδεχόμενη πηγή κινδύνου

Οι λέβητές μας φέρουν τη σήμανση CE, σε συμμόρφωση προς τις βασικές απαιτήσεις που διατυπώνονται στις παρακάτω Οδηγίες:

- Οδηγία Αερίων 90/396/ΕΟΚ
- Οδηγία Απόδοσης 92/42/ΕΟΚ
- Οδηγία Ηλεκτρομαγνητικής Συμβατότητας 2004/108/ΕΟΚ
- Οδηγία Χαμηλής Τάσης 2006/95/ΕΚ



BAXI S.p.A., μια από τις μεγαλύτερες Ευρωπαϊκές επιχειρήσεις στην παραγωγή λεβήτων και συστημάτων θέρμανσης υψηλής τεχνολογίας, έχει πιστοποιηθεί από την CSQ για τα συστήματα διαχείρισης για την ποιότητα (ISO 9001), για το περιβάλλον (ISO 14001) και για την υγεία και ασφάλεια (OHSAS 18001). Αυτό βεβαιώνει ότι η BAXI S.p.A. αναγνωρίζει ως στρατηγικούς στόχους την προστασία του περιβάλλοντος, την αξιοπιστία και την ποιότητα των προϊόντων της, την υγεία και την ασφάλεια των υπαλλήλων της.  
Η επιχείρηση, μέσω της οργάνωσής της, δεσμεύεται σε σταθερή βάση στο να προσπαθεί και να βελτιώνει τους παραπάνω στόχους χάρη της ικανοποίησης των πελατών της.



# ΠΕΡΙΕΧΟΜΕΝΑ

## ΟΔΗΓΙΕΣ ΠΟΥ ΑΦΟΡΟΥΝ ΤΟ ΧΡΗΣΤΗ

1. Οδηγίες πριν από την εγκατάσταση	256
2. Οδηγίες πριν από τη θέση σε λειτουργία	256
3. Θέση του λέβητα σε λειτουργία	257
4. Ειδικές λειτουργίες	262
5. Πλήρωση του λέβητα	264
6. Σβήσιμο του λέβητα	265
7. Αλλαγή αερίου	265
8. Παρατεταμένη αχρησία του συστήματος. Αντιπαγωγτική προστασία	265
9. Μηνύματα σφαλμάτων και πίνακας βλαβών	265
10. Οδηγίες για το σέρβις	266

## ΟΔΗΓΙΕΣ ΠΟΥ ΑΦΟΡΟΥΝ ΤΟΝ ΕΓΚΑΤΑΣΤΑΤΗ

11. Γενικές πληροφορίες	267
12. Οδηγίες πριν από την εγκατάσταση	267
13. Εγκατάσταση λέβητα	268
14. Μέγεθος λέβητα	268
15. Εγκατάσταση αγωγών απαγωγής καυσαερίων και αναρρόφησης αέρα	269
16. Σύνδεση της παροχής ρεύματος από το δίκτυο	273
17. Εγκατάσταση της βασης RFU01	273
18. Τρόποι αλλαγής αερίου	275
19. Ένδειξη παραμέτρων	277
20. Ρύθμιση παραμέτρων	279
21. Διατάξεις ελέγχου και λειτουργίας	280
22. Ρύθμιση θέσης του ηλεκτροδίου έναυσης και ανίχνευσης φλόγας	281
23. Έλεγχος των παραμέτρων καύσης	281
24. Επιδόσεις παροχής εξόδου / ύψους κυκλοφορητή	281
25. Σύνδεση του εξωτερικού αισθητήρα	282
26. Ηλεκτρικές συνδέσεις με πολυζωνικό σύστημα	283
27. Πώς να καθαρίσετε το σύστημα παραγωγής ζεστού νερού	284
28. Πώς να αποσυνδέσετε τον εναλλακτή του boiler	284
29. Καθαρισμός φίλτρου νερού	284
30. Ετήσια συντήρηση	285
31. Σχηματικό διάγραμμα λέβητα	286
32. Εικονογραφημένο διάγραμμα συνδεσμολογίας	287
33. Τεχνικά χαρακτηριστικά	288

# 1. ΟΔΗΓΙΕΣ ΠΡΙΝ ΑΠΟ ΤΗΝ ΕΓΚΑΤΑΣΤΑΣΗ

Αυτός ο λέβητας είναι σχεδιασμένος για να θερμαίνει νερό σε θερμοκρασίες χαμηλότερες από τη θερμοκρασία βρασμού του νερού, σε συνθήκες ατμοσφαιρικής πίεσης. Ο λέβητας πρέπει να είναι συνδεδεμένος με ένα σύστημα κεντρικής θέρμανσης και με ένα σύστημα παροχής ζεστού νερού οικιακής χρήσης, σε συμμόρφωση προς τις επιδόσεις και την ισχύ εξόδου του.  
Αναθέστε την εγκατάσταση του λέβητα σε έναν Ειδικευμένο Μηχανικό Σέρβις και βεβαιωθείτε ότι εκτελούνται οι παρακάτω ενέργειες:

- α) προσεκτικός έλεγχος για να διαπιστωθεί ότι ο λέβητας μπορεί να λειτουργήσει με τον τύπο του διαθέσιμου αερίου. Για περισσότερες λεπτομέρειες, δείτε το σημείωμα στη συσκευασία και την επιγραφή πάνω στην ίδια τη συσκευή.
- β) προσεκτικός έλεγχος για να διαπιστωθεί ότι ο ελκυσμός του τερματικού του αγωγού απαγωγής καυσαερίων είναι ο κατάλληλος. Επίσης, προσεκτικός έλεγχος για να διαπιστωθεί ότι το τερματικό δεν παρεμποδίζεται καθώς και ότι δεν πραγματοποιείται απαγωγή καυσαερίων από οποιαδήποτε άλλη συσκευή μέσω του ίδιου αγωγού απαγωγής καυσαερίων, εκτός κι αν ο αγωγός είναι ειδικά σχεδιασμένος για να συλλέγει καυσαέρια που προέρχονται από περισσότερες από μία συσκευές, σε συμμόρφωση με τους ισχύοντες νόμους και τις ισχύουσες διατάξεις.
- γ) προσεκτικός έλεγχος για να διαπιστωθεί ότι, σε περίπτωση που ο αγωγός απαγωγής καυσαερίων έχει συνδεθεί σε προ-υπάρχοντες αγωγούς απαγωγής καυσαερίων, έχει διεξαχθεί σχολαστικός καθαρισμός καθώς, σε αντίθετη περίπτωση, υπάρχει κίνδυνος να αποσπαστούν στερεά υπολείμματα καύσης κατά τη λειτουργία του λέβητα και να φράξουν τον αγωγό απαγωγής καυσαερίων.
- δ) για να διασφαλίζεται η σωστή λειτουργία της συσκευής και για να μην ακυρωθεί η εγγύηση, τηρείτε τις ακόλουθες προφυλάξεις

## 1. Κύκλωμα ζεστού νερού:

- 1.1. Εάν η σκληρότητα του νερού είναι μεγαλύτερη από 20 °F (1 °F = 10 mg ανθρακικού ασβεστίου ανά λίτρο νερού), εγκαταστήστε ένα σύστημα βελτιωτικής επεξεργασίας νερού με λειτουργία πολυφωσφορικών αλάτων ή παρεμφερές, σε συμμόρφωση με τις ισχύουσες διατάξεις.
- 1.2. Το κύκλωμα Ζεστού Νερού Οικιακής Χρήσης πρέπει να αποπλένεται πολύ καλά μετά την εγκατάσταση της συσκευής καθώς και πριν από τη χρήση του.
- 1.3. Τα χρησιμοποιούμενα υλικά για το κύκλωμα ζεστού νερού οικιακής χρήσης του προϊόντος είναι σύμφωνα με την Οδηγία 98/83/ΕΚ.

## 2. Κύκλωμα θέρμανσης

### 2.1. σε καινούριο σύστημα

Πριν προχωρήσετε στην εγκατάσταση του λέβητα, το σύστημα θα πρέπει να καθαριστεί και να αποπλυθεί πολύ καλά και με χρήση των κατάλληλων δικών σας προϊόντων, προκειμένου να απομακρυνθούν εντελώς από το σύστημα τυχόν άχρηστα ρινίσματα από διάνοιξη σπειρωμάτων, θραύσματα συγκολλήσεων και διαλύτες, εφ' όσον υπάρχουν.

Για την αποφυγή καταστροφής των μεταλλικών, πλαστικών και ελαστικών μερών, να χρησιμοποιείτε μόνο ουδέτερα καθαριστικά, δηλ. μη όξινα και μη αλκαλικά καθαριστικά. Τα συνιστώμενα προϊόντα καθαρισμού είναι τα εξής: καθαριστικά κυκλωμάτων θέρμανσης SENTINEL X300 ή X400 και FERNOX. Χρησιμοποιήστε αυτά τα προϊόντα τηρώντας αυστηρά τις οδηγίες του κατασκευαστή τους.

### 2.2. στο υπάρχον σύστημα

Πριν προχωρήσετε στην εγκατάσταση του λέβητα, το σύστημα πρέπει να καθαριστεί και να αποπλυθεί με χρήση των κατάλληλων δικών σας προϊόντων, όπως περιγράφεται στην ενότητα 2.1, προκειμένου να απομακρυνθούν λασπόνερα και ρύποι.

Για την αποφυγή καταστροφής των μεταλλικών, πλαστικών και ελαστικών μερών, να χρησιμοποιείτε μόνο ουδέτερα καθαριστικά, δηλ. μη όξινα και μη αλκαλικά καθαριστικά, όπως είναι τα προστατευτικά κυκλωμάτων θέρμανσης SENTINEL X100 και FERNOX. Χρησιμοποιήστε αυτά τα προϊόντα τηρώντας αυστηρά τις οδηγίες του κατασκευαστή τους.

Να θυμάστε ότι η παρουσία ξένων σωμάτων στο σύστημα θέρμανσης μπορεί να επηρεάσει δυσμενώς τη λειτουργία του λέβητα (π.χ. υπερθέρμανση και θορυβώδης λειτουργία του εναλλάκτη θερμότητας).

---

Η μη τήρηση των παραπάνω θα καταστήσει την εγγύηση άκυρη και χωρίς νομική ισχύ.

---

# 2. ΟΔΗΓΙΕΣ ΠΡΙΝ ΑΠΟ ΤΗ ΘΕΣΗ ΣΕ ΛΕΙΤΟΥΡΓΙΑ

Το άναμμα του λέβητα για πρώτη φορά πρέπει να εκτελείται από ειδικευμένο τεχνικό. Διασφαλίστε ότι εκτελούνται οι παρακάτω ενέργειες:

- α) συμμόρφωση των παραμέτρων του λέβητα (ηλεκτρικό ρεύμα, νερό, αέριο) με τις ρυθμίσεις των συστημάτων τροφοδοσίας.
- β) συμμόρφωση της εγκατάστασης με τους ισχύοντες νόμους και τις ισχύουσες διατάξεις.
- γ) κατάλληλη σύνδεση με την παροχή ρεύματος και γείωση της συσκευής.

Η μη τήρηση των παραπάνω θα καταστήσει την εγγύηση άκυρη και χωρίς νομική ισχύ.

Πριν από τη θέση σε λειτουργία, αφαιρέστε το προστατευτικό πλαστικό κάλυμμα από τη συσκευή. Μη χρησιμοποιείτε εργαλεία ή εκτριπτικά απορρυπαντικά, καθώς μπορεί να προκαλέσετε φθορά στις βαμμένες επιφάνειες.

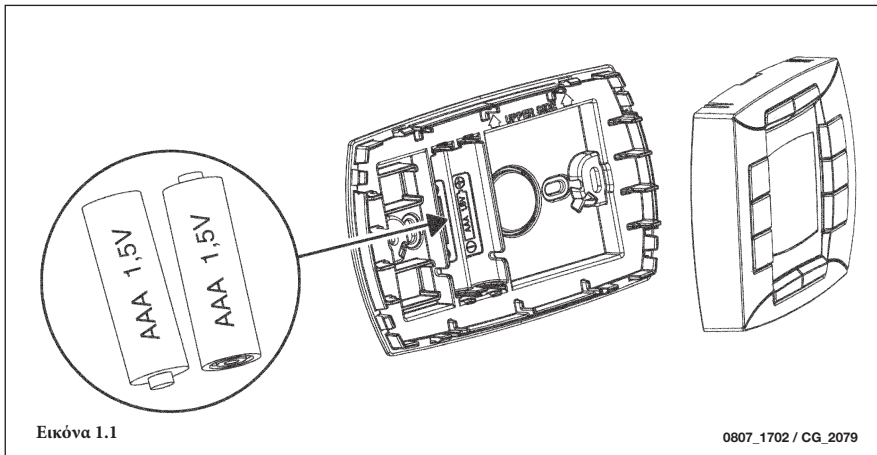
---

*Η συσκευή δεν προορίζεται να χρησιμοποιηθεί από άτομα (συμπεριλαμβανομένων των παιδιών) των οποίων οι φυσικές, οι των αισθήσεων ή νοητικές ικανότητες είναι μειωμένες, ή λόγω έλλειψης εμπειρίας ή γνώσης, εκτός κι αν αυτά, μέσω ατόμου υπευθύνου για την ασφάλειά τους, επιτηρούνται ή γνωρίζουν τις οδηγίες τις σχετικές με τη χρήση της συσκευής.*


---




### 3. ΘΕΣΗ ΤΟΥ ΛΕΒΗΤΑ ΣΕ ΛΕΙΤΟΥΡΓΙΑ

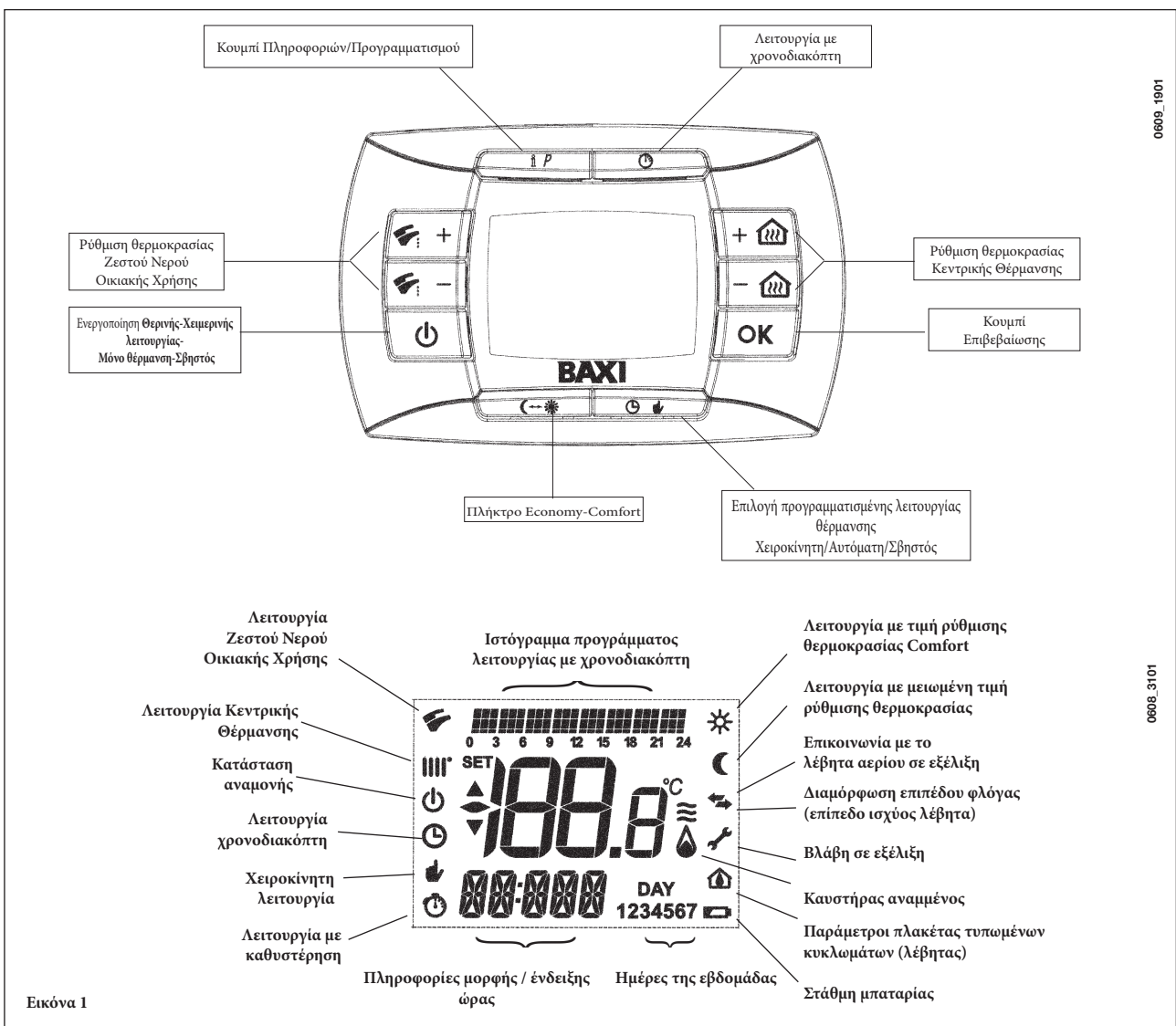


Για να ανάψετε σωστά το λέβητα, ενεργήστε ως εξής:

- Τροφοδοτήστε με ρεύμα το λέβητα.
- ανοίξτε το ρουμπινέτο του αερίου,
- Πιέστε το πλήκτρο  για να επιλέξετε τον τρόπο λειτουργίας του λέβητα όπως περιγράφεται στην παρ. 3.2.

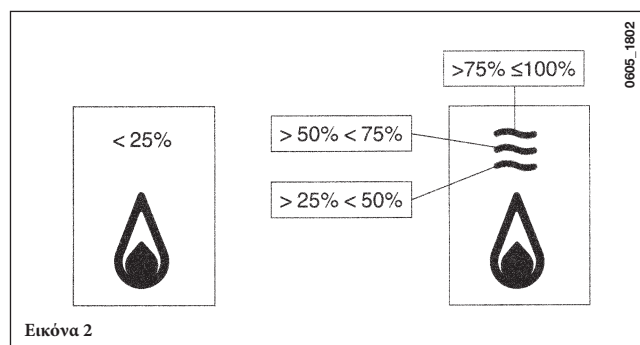
**ΣΗΜΕΙΩΣΗ:** εάν έχει ενεργοποιηθεί η θερινή  λειτουργία, ο λέβητας ανάβει μόνο όταν υπάρχει ζήτηση για Ζεστό Νερό Οικιακής Χρήσης.

- Για να ρυθμίσετε τη θερμοκρασία της Κεντρικής Θέρμανσης και του Ζεστού Νερού Οικιακής Χρήσης, πατήστε τα αντίστοιχα κουμπιά +/- όπως περιγράφεται στην ενότητα 4.



### 3.1 ΣΗΜΑΣΙΑ ΣΥΜΒΟΛΩΝ

Κατά τη διάρκεια της λειτουργίας του λέβητα μπορούν να εμφανίζονται 4 διαφορετικά επίπεδα ισχύος σχετικά με το βαθμό ρύθμισης του λέβητα, όπως φαίνεται στην εικόνα 2.






### 3.2 ΠΕΡΙΓΡΑΦΗ ΠΛΗΚΤΡΟΥ (Καλοκαίρι - Χειμώνας - Μόνο θέρμανση - Σβηστός)

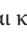

Πιέζοντας αυτό το πλήκτρο μπορείτε να προγραμματίσετε τους ακόλουθους τρόπους λειτουργίας του λέβητα:

- ΚΑΛΟΚΑΙΡΙ
- ΧΕΙΜΩΝΑΣ
- ΜΟΝΟ ΘΕΡΜΑΝΣΗ
- ΣΒΗΣΤΟΣ

Με **ΘΕΡΙΝΗ ΛΕΙΤΟΥΡΓΙΑ** στην οθόνη εμφανίζεται το σύμβολο . Ο λέβητας ανταποκρίνεται μόνο στις ανάγκες ζεστού νερού, ενώ η θέρμανση ΔΕΝ λειτουργεί (αντιπαγωγτική προστασία ενεργή).

Με **ΧΕΙΜΕΡΙΝΗ ΛΕΙΤΟΥΡΓΙΑ** στην οθόνη εμφανίζονται τα σύμβολα  . Ο λέβητας ανταποκρίνεται τόσο στις ανάγκες ζεστού νερού όσο και στις ανάγκες θέρμανσης (αντιπαγωγτική προστασία ενεργή).



Με τη λειτουργία **ΜΟΝΟ ΘΕΡΜΑΝΣΗΣ** στην οθόνη εμφανίζεται το σύμβολο . Ο λέβητας ανταποκρίνεται μόνο στις ανάγκες θέρμανσης (αντιπαγωγτική προστασία ενεργή).

Επιλέγοντας **ΣΒΗΣΤΟΣ** στην οθόνη δεν εμφανίζεται κανένα από τα δύο σύμβολα () (). Στη θέση αυτή παραμένει ενεργή μόνο η αντιπαγωγτική προστασία και ο λέβητας δεν ανταποκρίνεται σε καμία ανάγκη ζεστού νερού ή θέρμανσης.


### 3.3 ΠΕΡΙΓΡΑΦΗ ΠΛΗΚΤΡΟΥ (ΑΥΤΟΜΑΤΗ-ΧΕΙΡΟΚΙΝΗΤΗ-ΣΒΗΣΤΗ)

Πιέζοντας αυτό το πλήκτρο μπορείτε να προγραμματίσετε μία από τις ακόλουθες λειτουργίες για τη θέρμανση: ΑΥΤΟΜΑΤΗ-ΧΕΙΡΟΚΙΝΗΤΗ-ΣΒΗΣΤΗ όπως περιγράφεται στη συνέχεια.

#### ΑΥΤΟΜΑΤΗ (εμφανιζόμενο σύμβολο )

Η λειτουργία αυτή επιτρέπει τον ωριαίο προγραμματισμό της λειτουργίας του λέβητα για θέρμανση. Η παρεχόμενη θερμότητα εξαρτάται από τον επιλεγμένο ωριαίο προγραμματισμό (θερμοκρασία περιβάλλοντος COMFORT  ή μειωμένη θερμοκρασία περιβάλλοντος ). Για τον ωριαίο προγραμματισμό βλ. παρ. 3.6.

#### ΧΕΙΡΟΚΙΝΗΤΗ (εμφανιζόμενο σύμβολο )


Η λειτουργία αυτή απενεργοποιεί τον ωριαίο προγραμματισμό και ο λέβητας λειτουργεί για θέρμανση στην επιλεγμένη θερμοκρασία περιβάλλοντος με τα πλήκτρα +/- .

#### ΣΒΗΣΤΗ (εμφανιζόμενο σύμβολο )


Επιλέγοντας “Off” στο τηλεχειριστήριο, η οθόνη εμφανίζει το σύμβολο  και απενεργοποιείται η λειτουργία θέρμανσης (παραμένει ενεργή η λειτουργία αντιπαγωγτικής προστασίας).

### 3.4 ΡΥΘΜΙΣΗ ΘΕΡΜΟΚΡΑΣΙΑΣ ΖΕΣΤΟΥ ΝΕΡΟΥ ΘΕΡΜΑΝΣΗΣ ΚΑΙ ΟΙΚΙΑΚΗΣ ΧΡΗΣΗΣ

Η ρύθμιση της θερμοκρασίας κατάθλιψης σε λειτουργία θέρμανσης () e του ζεστού νερού οικιακής χρήσης () , επιτυγχάνεται με τα αντίστοιχα πλήκτρα +/- (Εικ.1).


Το άναμμα του καυστήρα επισημαίνεται στην οθόνη με το σύμβολο  όπως περιγράφεται στην παρ. 3.1.

#### ΘΕΡΜΑΝΣΗ


Κατά τη διάρκεια της λειτουργίας θέρμανσης του λέβητα, στην οθόνη της εικ. 1 εμφανίζεται το σύμβολο () και η θερμοκρασία περιβάλλοντος (°C).

Κατά τη χειροκίνητη ρύθμιση της θερμοκρασίας περιβάλλοντος στην οθόνη εμφανίζεται η ένδειξη “AMB”.


#### ΖΕΣΤΟ ΝΕΡΟ

Κατά τη διάρκεια λειτουργίας παραγωγής ζεστού νερού, στην οθόνη της εικ. 1 εμφανίζεται το σύμβολο () και η θερμοκρασία περιβάλλοντος (°C).

Κατά τη χειροκίνητη ρύθμιση της θερμοκρασίας ζεστού νερού χρήσης στην οθόνη εμφανίζεται η ένδειξη “HW SP”.

**ΣΗΜΕΙΩΣΗ:** Σε περίπτωση σύνδεσης μπόιλερ, κατά τη διάρκεια της λειτουργίας του λέβητα για παραγωγή ζεστού νερού, στην οθόνη εμφανίζεται το σύμβολο () και η θερμοκρασία περιβάλλοντος (°C).

#### 3.4.1. Τηλεχειρισμός εγκατεστημένος στο λέβητα

Εάν ο λέβητας διαθέτει τηλεχειρισμό, τα πλήκτρα +/-  ρυθμίζουν τη θερμοκρασία κατάθλιψης του νερού στην εγκατάσταση θέρμανσης. Η θερμοκρασία που εμφανίζεται, είναι η θερμοκρασία του περιβάλλοντος.




### 3.5 ΠΡΟΓΡΑΜΜΑΤΙΣΜΟΣ (PROGR)

Η λειτουργία αυτή χρησιμοποιείται για τον προγραμματισμό του ωραρίου, της ημέρας της εβδομάδας, των θερμοκρασιών και των ωριαίων προγραμμάτων.

#### ΠΡΟΓΡΑΜΜΑΤΙΣΜΟΣ ΗΜΕΡΟΜΗΝΙΑΣ-ΩΡΑΣ

Πιέστε το πλήκτρο **IP**: στην οθόνη εμφανίζεται (για λίγα δευτερόλεπτα) η ένδειξη **PROGR** και αρχίζει να αναβοσβήνει η ένδειξη της ώρας.

**Σημείωση:** Εάν δεν πατήσετε κανένα πλήκτρο, η λειτουργία τερματίζεται αυτόματα μετά από 1 περίπου λεπτό.

- Πιέστε τα πλήκτρα +/-  για να ρυθμίσετε την ώρα
- Πιέστε το πλήκτρο OK
- Πιέστε τα πλήκτρα +/-  για να ρυθμίσετε τα λεπτά
- Πιέστε το πλήκτρο OK
- Πιέστε τα πλήκτρα +/-  για να επιλέξετε την ημέρα της εβδομάδας “Day” (1...7 που αντιστοιχούν στη Δευτέρα...Κυριακή)

Πιέστε το πλήκτρο **IP** για έξοδο από τον προγραμματισμό ΗΜΕΡΟΜΗΝΙΑΣ-ΩΡΑΣ.

### 3.6 ΩΡΙΑΙΟΣ ΠΡΟΓΡΑΜΜΑΤΙΣΜΟΣ ΤΗΣ ΛΕΙΤΟΥΡΓΙΑΣ ΘΕΡΜΑΝΣΗΣ

Ο ωριαίος προγραμματισμός επιτρέπει την επιλογή της αυτόματης λειτουργίας θέρμανσης του λέβητα σε συγκεκριμένα ωράρια και ημέρες της εβδομάδας.

Οι ρυθμίσεις λειτουργίας του λέβητα μπορούν να γίνουν κατά **μεμονωμένες ημέρες** ή κατά **ομάδες** συνεχόμενων ημερών.

#### 3.6.1. Μεμονωμένες ημέρες

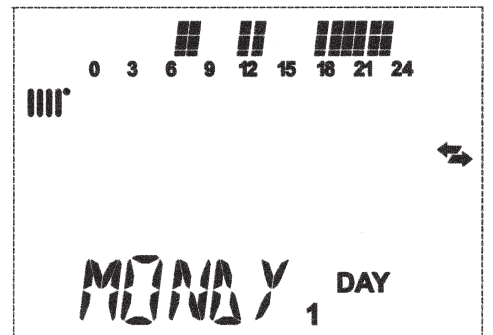
Με τη λειτουργία αυτή μπορείτε να προγραμματίσετε 4 ημερήσιες περιόδους λειτουργίας του λέβητα (ακόμη και με διαφορετικά ωράρια από ημέρα σε ημέρα).

Για κάθε επιλεγμένη ημέρα είναι διαθέσιμες 4 περίοδοι (4 περίοδοι ανάματος και σβησίματος του λέβητα σε λειτουργία θέρμανσης), όπως στον πίνακα που ακολουθεί:

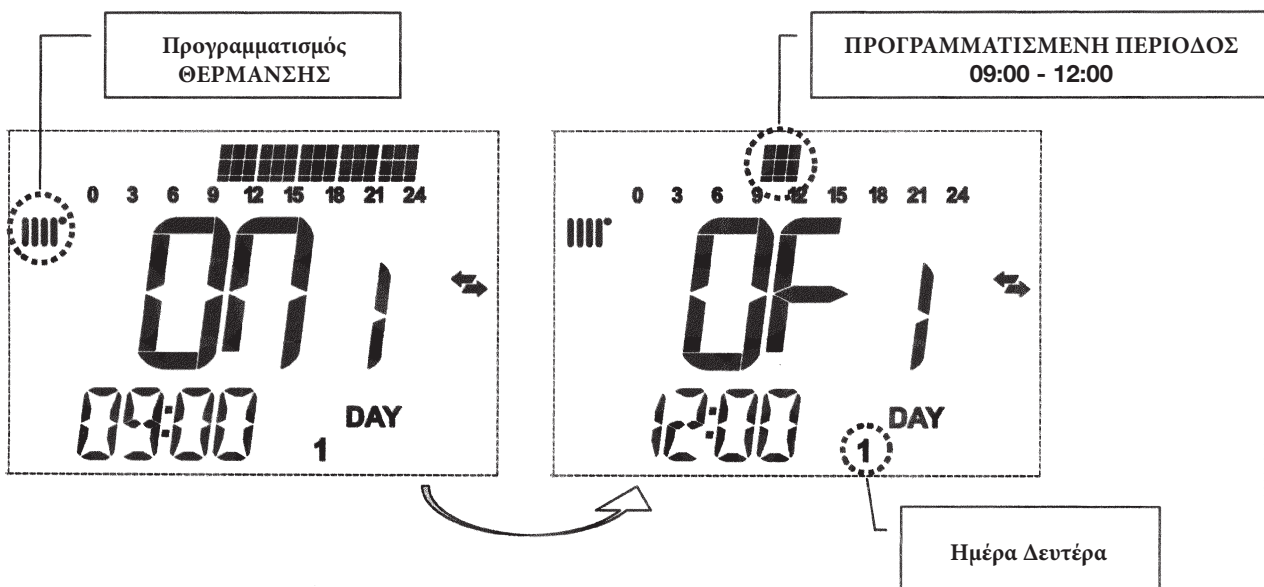
			ΕΡΓΟΣΤΑΣΙΑΚΕΣ ΤΙΜΕΣ							
			On 1	Of 1	On 2	Of 2	On 3	Of 3	On 4	Of 4
<b>MONDY</b>	<b>DAY 1</b>	(Δευτέρα)								
<b>TUEDY</b>	<b>DAY 2</b>	(Τρίτη)								
<b>WEDDY</b>	<b>DAY 3</b>	(Τετάρτη)								
<b>THUDY</b>	<b>DAY 4</b>	(Πέμπτη)	06:00	08:00	11:00	13:00	17:00	23:00	24:00	24:00
<b>FRIDY</b>	<b>DAY 5</b>	(Παρασκευή)								
<b>SATDY</b>	<b>DAY 6</b>	(Σάββατο)								
<b>SUNDY</b>	<b>DAY 7</b>	(Κυριακή)								

Για να ενεργοποιήσετε μία μόνο χρονική περίοδο, ενεργήστε ως εξής:

- 1) Πιέστε το πλήκτρο **IP** και εν συνεχεία το πλήκτρο **☰** ↓;
- 2) Επιλέξτε την ημέρα της εβδομάδας (1...7) πιέζοντας επανειλημμένα τα πλήκτρα +/- **☰**;
- 3) Πιέστε το πλήκτρο **OK**
- 4) Στην οθόνη εμφανίζεται η ένδειξη **on 1** και αναβοσβήνουν τα τέσσερα ψηφία της ώρας, όπως στην εικόνα που ακολουθεί
- 5) Πιέστε τα πλήκτρα +/- **☰** για να προγραμματίσετε την ώρα ανάμματος του λέβητα
- 6) Πιέστε το πλήκτρο **OK**
- 7) Στην οθόνη εμφανίζεται η ένδειξη **of 1** και τα τέσσερα ψηφία της ώρας αναβοσβήνουν
- 8) Πιέστε τα πλήκτρα +/- **☰** για να προγραμματίσετε την ώρα σβησίματος του λέβητα
- 9) Πιέστε το πλήκτρο **OK**
- 10) Επαναλάβετε την ίδια διαδικασία για τον προγραμματισμό των υπόλοιπων τριών περιόδων
- 11) Πιέστε το πλήκτρο **IP** για έξοδο από τη λειτουργία.



0608\_2802





0608\_2404

**Σημείωση:** Προγραμματίζοντας ώρα ανάμματος **on...** που συμπίπτει με την ώρα σβησίματος **of...**, η περίοδος ακυρώνεται και η πλακέτα προχωρά στην επόμενη περίοδο (π.χ. **on1=09:00 - of1=09:00** το πρόγραμμα παραλείπει την περίοδο 1 και προχωρά στο **on2...**).

### 3.6.2. Ομάδες ημερών

Η λειτουργία αυτή επιτρέπει τον προγραμματισμό 4 κοινών περιόδων ανάμματος και σβησίματος του λέβητα για περισσότερες ημέρες ή για ολόκληρη εβδομάδα (βλ. συνοπτικό πίνακα που ακολουθεί).

Για να ενεργοποιήσετε μία μόνο χρονική περίοδο, ενεργήστε ως εξής:

- 1) Πιέστε το πλήκτρο **IP** και εν συνεχεία το πλήκτρο ;
- 2) Επιλέξτε την ΟΜΑΔΑ ημερών) πιέζοντας επανειλημμένα τα πλήκτρα +/- ;
- 3) Πιέστε το πλήκτρο **OK**
- 4) Επαναλάβετε τις διαδικασίες των σημείων 3-10 της παρ. 3.6.1.

Συνοπτικός πίνακα διαθέσιμων ομάδων ημερών

Συνοπτικός πίνακα διαθέσιμων ομάδων ημερών			ΕΡΓΟΣΤΑΣΙΑΚΕΣ ΤΙΜΕΣ
Ομάδα “MO-FR”	DAY 1 2 3 4 5	από Δευτέρα έως Παρασκευή	Όπως στον πίνακα της παρ. 3.6.1.
Ομάδα “SA-SU”	DAY 6 7	Σάββατο και Κυριακή	07:00 – 23:00
Ομάδα “MO-SA”	DAY 1 2 3 4 5 6	από Δευτέρα έως Σάββατο	Όπως στον πίνακα της παρ. 3.6.1.
Ομάδα “MO-SU”	DAY 1 2 3 4 5 6 7	όλες οι ημέρες της εβδομάδας	Όπως στον πίνακα της παρ. 3.6.1.



## 3.7 ΩΡΙΑΙΟΣ ΠΡΟΓΡΑΜΜΑΤΙΣΜΟΣ ΤΗΣ ΛΕΙΤΟΥΡΓΙΑΣ ΠΑΡΑΓΩΓΗΣ ΖΕΣΤΟΥ ΝΕΡΟΥ

(μόνο για λέβητες συνδεδεμένους με εξωτερικό μπόιλερ)

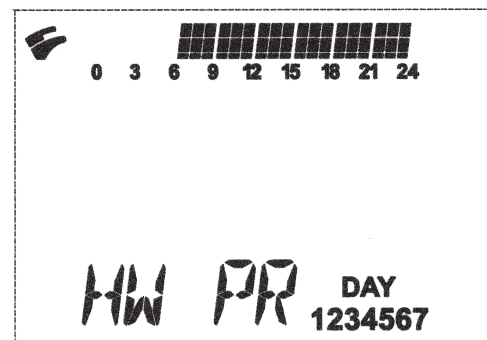
Η λειτουργία αυτή επιτρέπει τον προγραμματισμό 4 περιόδων λειτουργίας του λέβητα για παραγωγή ζεστού νερού κατά τη διάρκεια της εβδομάδας (οι περίοδοι λειτουργίας είναι ίδιες για κάθε ημέρα της εβδομάδας).

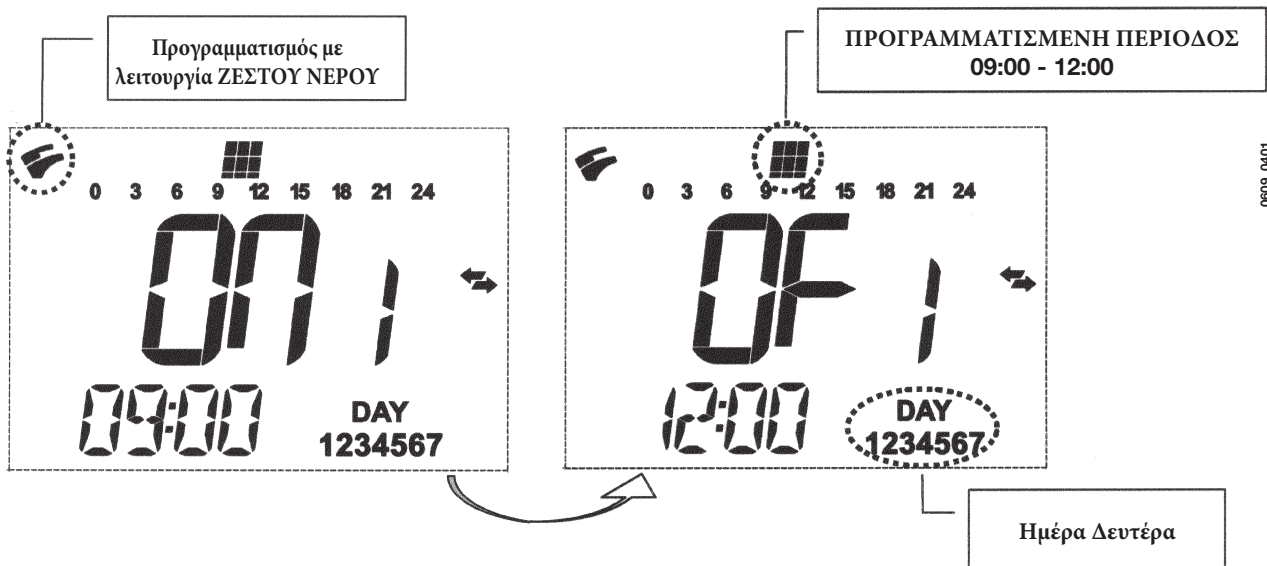
Σημείωση: για την ενεργοποίηση του προγραμματισμού πρέπει να ρυθμίσετε την παράμετρο HW PR = 2 (βλ. παρ. 19.1 - εργοστασιακή τιμή =1).

Για τον ωριαίο προγραμματισμό παραγωγής ζεστού νερού, ενεργήστε ως εξής:

- 1) Πιέστε το πλήκτρο **IP** και στη συνέχεια το πλήκτρο ; για την πρόσβαση στον προγραμματισμό (θέρμανσης ή ζεστού νερού)
- 2) Επιλέξτε το πρόγραμμα παραγωγής ζεστού νερού “HW PR” πιέζοντας επανειλημμένα τα πλήκτρα +/- ;
- 3) Πιέστε το πλήκτρο **OK**
- 4) Προγραμματίστε τις περιόδους ενεργοποίησης της λειτουργίας παραγωγής ζεστού νερού επαναλαμβάνοντας τη διαδικασία των σημείων 3-10 της παρ. 4.2.1 (εργοστασιακή ρύθμιση 06:00 - 23:00).

**ΣΗΜΑΝΤΙΚΟ:** για να ενεργοποιήσετε τον εβδομαδιαίο προγραμματισμό, ο εγκαταστάτης πρέπει να ρυθμίσει την παράμετρο “HW PR” = 2, όπως περιγράφεται στην παρ. 19.1.





## 4. ΕΙΔΙΚΕΣ ΛΕΙΤΟΥΡΓΙΕΣ

### 4.1 ΛΕΙΤΟΥΡΓΙΑ ECONOMY - COMFORT

#### 4.4.1 ΛΕΙΤΟΥΡΓΙΑ ΠΛΗΚΤΡΟΥ (COMFORT - ECONOMY)

Αυτή η λειτουργία είναι ενεργή μόνο κατά τον αυτόματο ωριαίο προγραμματισμό θέρμανσης (βλ. παρ. 4.2).

Ο σκοπός αυτής της λειτουργίας είναι να επιτρέπει στο χρήστη το γρήγορο προγραμματισμό δύο διαφορετικών ρυθμίσεων θερμοκρασίας: **Economy/Comfort**.

Για μεγαλύτερη απλότητα συνιστάται ο προγραμματισμός χαμηλότερης τιμής θερμοκρασίας ECONOMY από τη θερμοκρασία COMFORT. Με τη λογική αυτή μπορούμε να ορίσουμε ως ECONOMY μια μειωμένη θερμοκρασία ενώ ως COMFORT μια ονομαστική τιμή θερμοκρασίας.

Για να επιλέξετε την επιθυμητή ρύθμιση, πιέστε το πλήκτρο .

- η ένδειξη "ECONM" υποδηλώνει ότι ο λέβητας λειτουργεί με τη μειωμένη θερμοκρασία (στην οθόνη εμφανίζεται το σύμβολο );
- η ένδειξη "COMFR" υποδηλώνει ότι ο λέβητας λειτουργεί με την ονομαστική ρύθμιση θερμοκρασίας (στην οθόνη εμφανίζεται το σύμβολο );

Για να μεταβάλετε προσωρινά την τιμή της θερμοκρασίας περιβάλλοντος, πιέστε τα πλήκτρα +/- ή εφαρμόστε τις οδηγίες της παρ. 4.3. Η λειτουργία αυτή μπορεί να είναι χειροκίνητη ή αυτόματη όπως περιγράφεται στη συνέχεια:

#### ΑΥΤΟΜΑΤΗ ΛΕΙΤΟΥΡΓΙΑ (σύμβολο που εμφανίζεται στην οθόνη )

Η επιλεγμένη θερμοκρασία περιβάλλοντος εξαρτάται από τη χρονική περίοδο (παρ. 3.6). Εντός της χρονικής περιόδου η θερμοκρασία περιβάλλοντος είναι η θερμοκρασία COMFORT, ενώ εκτός της περιόδου αυτής η θερμοκρασία περιβάλλοντος είναι η θερμοκρασία ECONOMY.

Πιέζοντας το πλήκτρο μπορείτε να μεταβάλετε προσωρινά τη θερμοκρασία περιβάλλοντος (από COMFORT σε ECONOMY και αντιστρόφως) έως την επόμενη αλλαγή της προγραμματισμένης χρονικής περιόδου.

#### ΧΕΙΡΟΚΙΝΗΤΗ ΛΕΙΤΟΥΡΓΙΑ (σύμβολο που εμφανίζεται στην οθόνη )

Πιέστε το πλήκτρο και επιλέξτε τη χειροκίνητη λειτουργία του λέβητα.

Πιέζοντας το πλήκτρο μπορείτε να μεταβάλετε τη θερμοκρασία περιβάλλοντος (από COMFORT σε ECONOMY και αντιστρόφως) έως ότου πατηθεί πάλι το πλήκτρο.




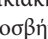
## 4.2 ΛΕΙΤΟΥΡΓΙΑ SHOWER (ντους)

Η λειτουργία shower εξασφαλίζει μεγαλύτερη άνεση παροχής ζεστού νερού, π.χ. για το ντους.

Η λειτουργία αυτή επιτρέπει την παραγωγή ζεστού νερού οικιακής χρήσης σε χαμηλότερη θερμοκρασία σε σχέση με την ονομαστική τιμή θερμοκρασίας.

Για να προγραμματίσετε ή να αλλάξετε τη μέγιστη τιμή θερμοκρασίας της λειτουργίας shower, βλ. παρ. 3.4.

Η λειτουργία αυτή μπορεί να ενεργοποιηθεί χειροκίνητα με τον ακόλουθο τρόπο:

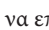
- Πιέστε ένα από τα δύο πλήκτρα +/- (☞) και στη συνέχεια πιέστε το πλήκτρο  για να ενεργοποιήσετε τη λειτουργία (στην οθόνη εμφανίζεται για λίγα δευτερόλεπτα η ένδειξη **SHOWR** και εν συνεχεία η ένδειξη **HW SS**)
- πιέστε το πλήκτρο OK ενώ στην οθόνη αναβοσβήνει η θερμοκρασία κατάθλιψης και το σύμβολο .
- η διάρκεια της λειτουργίας είναι **55 λεπτά** (κατά τη διάρκεια των οποίων αναβοσβήνει το σύμβολο ).  
Μετά την πάροδο του χρονικού αυτού διαστήματος η τιμή της θερμοκρασίας του ζεστού νερού οικιακής χρήσης επανέρχεται στην προγραμματισμένη τιμή πριν την ενεργοποίηση της λειτουργίας (στην οθόνη σταματάει να αναβοσβήνει το σύμβολο .

**Σημείωση:** για να απενεργοποιήσετε τη λειτουργία πριν την πάροδο των 55 λεπτών, ενεργήστε ως εξής:

- πιέστε ένα από τα δύο πλήκτρα +/- (☞) και στη συνέχεια πιέστε το πλήκτρο .
- πιέστε το πλήκτρο **OK**, στην οθόνη εμφανίζεται η ένδειξη “**HW S^**”.

## 4.3 ΤΡΟΠΟΠΟΙΗΣΗ ΤΙΜΩΝ ΘΕΡΜΟΚΡΑΣΙΑΣ ΛΕΙΤΟΥΡΓΙΑΣ ΠΛΗΚΤΡΟΥ

Για να μεταβάλετε τις τιμές θερμοκρασίας του λέβητα ενεργήστε ως εξής:

- ενεργοποιήστε τη λειτουργία **PROGR** πιέζοντας το πλήκτρο **IP**
- πιέστε το πλήκτρο  για να επιλέξετε την επιθυμητή λειτουργία όπως περιγράφεται στον ακόλουθο πίνακα:

Λειτουργία	Ένδειξη	Περιγραφή λειτουργίας
<b>COMFR</b>	Αναβοσβήνει η προγραμματισμένη τιμή (εργοστασιακή τιμή = <b>20°C</b> )	Λειτουργία θέρμανσης του λέβητα με την ονομαστική θερμοκρασία
<b>ECONM</b>	Αναβοσβήνει η προγραμματισμένη τιμή (εργοστασιακή τιμή = <b>18°C</b> )	Λειτουργία θέρμανσης του λέβητα με τη μειωμένη θερμοκρασία
<b>NOFR*</b>	Αναβοσβήνει η προγραμματισμένη τιμή (εργοστασιακή τιμή = <b>5 °C</b> )	Λειτουργία θέρμανσης του λέβητα με την προγραμματισμένη θερμοκρασία αντιπαγωγτικής προστασίας
<b>SHOWR</b>	Αναβοσβήνει η προγραμματισμένη τιμή (εργοστασιακή τιμή = <b>40°C</b> )	Λειτουργία παραγωγής ζεστού νερού του λέβητα με την προγραμματισμένη θερμοκρασία






- Για να αλλάξετε τη θερμοκρασία της επιλεγμένης λειτουργίας πιέστε τα πλήκτρα +/- (θέρμανση ή ζεστό νερό)
- Για έξοδο από τη λειτουργία πιέστε το πλήκτρο **IP**.

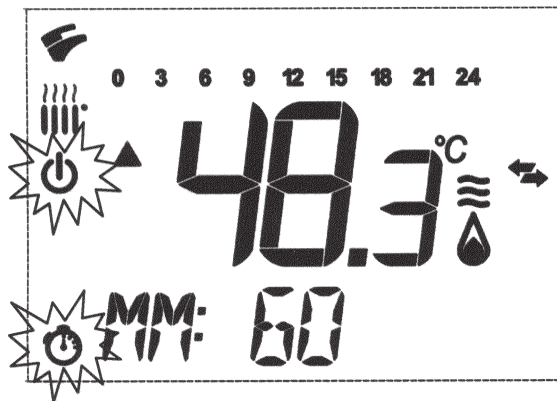
## 4.4 ΛΕΙΤΟΥΡΓΙΕΣ ΕΛΕΓΧΟΜΕΝΟΥ ΧΡΟΝΟΥ (ΠΛΗΚΤΡΟ )

### 4.4.1 ΣΒΗΣΤΗ ΜΕ ΧΡΟΝΙΚΟ ΕΛΕΓΧΟ (ΠΡΟΓΡΑΜΜΑ ΔΙΑΚΟΠΩΝ)

Με τη λειτουργία αυτή μπορείτε να καταργήσετε προσωρινά τον ωριαίο προγραμματισμό (κεφ. 3.6) για συγκεκριμένο χρονικό διάστημα. Στη φάση αυτή διασφαλίζεται μια ελάχιστη θερμοκρασία περιβάλλοντος (εργοστασιακή τιμή 5°C), η οποία μπορεί να τροποποιηθεί όπως περιγράφεται στο σημείο “**NOFR\***” της παρ. 4.3.

Για να ενεργοποιήσετε τη λειτουργία:

- Πιέστε το πλήκτρο  για να επιλέξετε τη λειτουργία “**AUTO**” (σύμβολο )
- Πιέστε το πλήκτρο  Στην οθόνη εμφανίζεται η ένδειξη **MM 60** και αναβοσβήνουν τα σύμβολα  .



Στο παράδειγμα αυτό η διάρκεια της λειτουργίας είναι 60 λεπτά.

Πιέστε τα πλήκτρα +/- για να ρυθμίσετε τη διάρκεια της λειτουργίας. Το διάστημα ρύθμισης είναι 10 λεπτά. Ο χρόνος μπορεί να κυμαίνεται από 10 λεπτά έως 45 ημέρες.

Πιέζοντας το πλήκτρο + μετά από **90 λεπτά** στην οθόνη εμφανίζεται η ένδειξη **HH 02**: στην περίπτωση αυτή ο χρόνος υπολογίζεται σε ώρες. Το χρονικό διάστημα κυμαίνεται από 2 έως 47 ώρες.

Πιέζοντας το πλήκτρο + μετά από **47 ώρες** στην οθόνη εμφανίζεται η ένδειξη **DD 02**: στην περίπτωση αυτή ο χρόνος υπολογίζεται σε ημέρες. Το χρονικό διάστημα κυμαίνεται από 2 έως 45 ημέρες (το διάστημα ρύθμισης είναι 1 ημέρα).

**ΠΡΟΕΙΔΟΠΟΙΗΣΗ:** μετά την ενεργοποίηση της λειτουργίας βεβαιωθείτε ότι δεν πιέσατε κανένα άλλο πλήκτρο. Πράγματι, πιέζοντας ορισμένα από τα πλήκτρα του τηλεχειριστηρίου μπορείτε να ενεργοποιήσετε κατά λάθος τη χειροκίνητη λειτουργία (το σύμβολο αναβοσβήνει στην οθόνη) και η λειτουργία “Σβηστή με χρονικό έλεγχο” διακόπτεται. Στην περίπτωση αυτή πρέπει να επαναλάβετε τη διαδικασία ενεργοποίησης της λειτουργίας σύμφωνα με τις οδηγίες της παρούσας παραγράφου.

#### 4.4.2 ΧΕΙΡΟΚΙΝΗΤΗ ΛΕΙΤΟΥΡΓΙΑ ΜΕ ΧΡΟΝΙΚΟ ΕΛΕΓΧΟ (PARTY)

Η λειτουργία αυτή επιτρέπει τον προγραμματισμό μιας προσωρινής θερμοκρασίας περιβάλλοντος. Μετά την πάροδο αυτής της περιόδου η λειτουργία επανέρχεται στον προηγούμενο προγραμματισμό.

Για να ενεργοποιήσετε τη λειτουργία:

- Πιέστε το πλήκτρο για να επιλέξετε τη λειτουργία “MAN” (σύμβολο );
- Πιέστε το πλήκτρο Στην οθόνη εμφανίζεται η ένδειξη **MM 60** και αναβοσβήνουν τα σύμβολα ;
- Η διάρκεια της λειτουργίας ρυθμίζεται με τη διαδικασία της παρ. 4.4.1.
- Για να μεταβάλετε την τιμή της θερμοκρασίας περιβάλλοντος πιέστε το πλήκτρο OK (στην οθόνη εμφανίζεται η ένδειξη “AMB”) και πιέστε τα πλήκτρα +/- .

## 5. ΠΛΗΡΩΣΗ ΤΟΥ ΛΕΒΗΤΑ

**ΣΗΜΑΝΤΙΚΟ:** Ελέγχετε ανά τακτά χρονικά διαστήματα ότι η ένδειξη πίεσης στο διακόπτη πίεσης (εικόνα 3) κυμαίνεται από 0,7 έως 1,5 bar, όταν δε λειτουργεί ο λέβητας. Σε περίπτωση ανάπτυξης υπερπίεσης, ανοίξτε τη βαλβίδα αποστράγγισης του λέβητα (εικόνα 3).

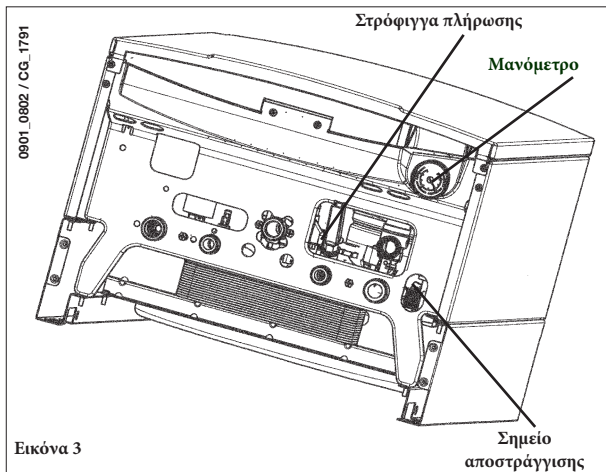
Σε περίπτωση που η πίεση είναι μικρότερη από την προβλεπόμενη, ανοίξτε τη στρόφιγγα πλήρωσης του λέβητα (εικόνα 3).

Σας συνιστούμε να ανοίγετε τη στρόφιγγα πολύ αργά ώστε να διαφεύγει ο αέρας.

Κατά τη διάρκεια της διαδικασίας ο λέβητας πρέπει να βρίσκεται σε κατάσταση “OFF” (πιέστε το πλήκτρο - εικ. 1).

**ΣΗΜΕΙΩΣΗ:** Σε περίπτωση που σημειώνεται συχνά πτώση πίεσης, αναθέστε τον έλεγχο του λέβητα σε έναν Ειδικευμένο Μηχανικό Σέρβις.





## 6. ΣΒΗΣΙΜΟ ΤΟΥ ΛΕΒΗΤΑ

Για το σβήσιμο του λέβητα διακόψτε την ηλεκτρική τροφοδοσία της συσκευής. Με το λέβητα σε κατάσταση “OFF” (παρ. 3.2), τα ηλεκτρικά κυκλώματα εξακολουθούν να τροφοδοτούνται και παραμένει ενεργή η αντιπαγωτική προστασία (παρ. 8).

## 7. ΑΛΛΑΓΗ ΑΕΡΙΟΥ

Αυτοί οι λέβητες, οι οποίοι είναι κατασκευασμένοι για λειτουργία με φυσικό αέριο, μπορούν να μετατραπούν έτσι ώστε να εργάζονται με υγραέριο **LPG**.

Οποιαδήποτε αλλαγή αερίου πρέπει να εκτελείται από Ειδικευμένο Μηχανικό Σέρβις.

## 8. ΠΑΡΑΤΕΤΑΜΕΝΗ ΑΧΡΗΣΙΑ ΤΟΥ ΣΥΣΤΗΜΑΤΟΣ. ΑΝΤΙΠΑΓΩΤΙΚΗ ΠΡΟΣΤΑΣΙΑ

Σας συνιστούμε να αποφεύγετε την αποστράγγιση ολόκληρου του συστήματος, καθώς οι αλλαγές νερού αποτελούν αιτία σχηματισμού άχρηστων και επιβλαβών επικαθίσεων ασβεστόλιθου στο εσωτερικό του λέβητα και στα θερμαντικά στοιχεία. Σε περίπτωση που ο λέβητας δε χρησιμοποιηθεί κατά το χειμώνα και, κατά συνέπεια, είναι εκτεθειμένος στον κίνδυνο παγώματος, συνιστούμε να προσθέσετε μια ποσότητα αντιπαγωτικού, κατάλληλου για το συγκεκριμένο σκοπό, στο νερό που περιέχεται στο σύστημα (π.χ.: προπυλενογλυκόλη, συνδυασμένη με αναστολείς διάβρωσης και αναστολείς σχηματισμού καθυατώσεων).

Οι διατάξεις ηλεκτρονικού χειρισμού των λέβητων περιλαμβάνουν μια “αντιπαγωτική λειτουργία” στο σύστημα κεντρικής θέρμανσης, με τη βοήθεια της οποίας ο λέβητας επιτυγχάνει θερμοκρασία ροής θερμότητας 30° C όταν η θερμοκρασία ροής θερμότητας του συστήματος πέσει κάτω από τους 5°C.



Η λειτουργία αντιπαγωτικής προστασίας ενεργοποιείται, εφ’ όσον:

- \* η παροχή ηλεκτρικού ρεύματος προς το λέβητα είναι ενεργοποιημένη,
- \* το βοηθητικό ρουμπινέτο αερίου είναι ανοικτό,
- \* η πίεση στο σύστημα είναι η απαιτούμενη,
- \* δεν έχει σημειωθεί απόφραξη του λέβητα.

## 9. ΜΗΝΥΜΑΤΑ ΣΦΑΛΜΑΤΩΝ ΚΑΙ ΠΙΝΑΚΑΣ ΒΛΑΒΩΝ

Υπάρχουν δύο τύποι σφαλμάτων που εντοπίζονται από τον ελεγκτή θερμοκρασίας:  
**ΒΛΑΒΕΣ και ΑΠΟΦΡΑΞΗ.**

### **ΒΛΑΒΗ**

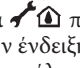
Εάν παρουσιαστεί βλάβη, στην οθόνη εμφανίζονται τα σύμβολα   που αναβοσβήνουν μαζί με την ένδειξη <ERROR>.

Η βλάβη προσδιορίζεται από έναν κωδικό σφάλματος ο οποίος ακολουθείται από το γράμμα E.

Όταν η βλάβη αποκατασταθεί, επαναφέρεται η κανονική λειτουργία

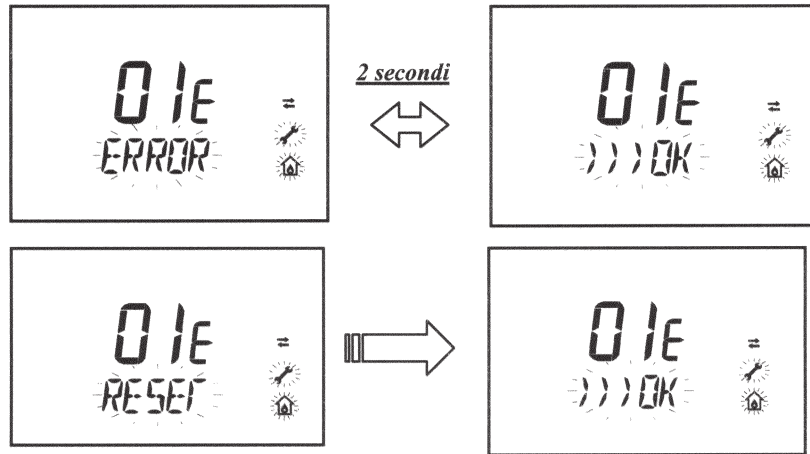


## ΑΠΟΦΡΑΞΗ

Εάν σημειωθεί απόφραξη, στην οθόνη εμφανίζονται τα σύμβολα  που αναβοσβήνουν μαζί με την ένδειξη <ERROR>, η οποία ανά 2 δευτερόλεπτα εναλλάσσεται με την ένδειξη <>>>OK> που αναβοσβήνει.

Η απόφραξη προσδιορίζεται από έναν κωδικό σφάλματος (βλ. παρακάτω πίνακα) ο οποίος ακολουθείται από το γράμμα Ε.

Πατήστε το κουμπί OK (εικόνα 1) για να γίνει επαναφορά του λέβητα αερίου. Στην οθόνη εμφανίζεται πρώτα η ένδειξη <RESET> και στη συνέχεια η ένδειξη >>>>OK.



0605\_3101

0608\_2605

ΚΩΔΙΚΟΣ ΣΦΑΛΜΑΤΟΣ	Περιγραφή ΒΛΑΒΩΝ	ΔΙΟΡΘΩΤΙΚΗ ΕΝΕΡΓΕΙΑ
01E	Βλάβη παροχής αερίου	Πατήστε παρατεταμένα το κουμπί OK (εικόνα 1) για τουλάχιστον 2 δευτερόλεπτα. Εάν η βλάβη επιμένει, καλέστε ένα εξουσιοδοτημένο κέντρο Σέρβις.
02E	Έχει "πέσει" ο αισθητήρας του θερμοστάτη ασφαλείας	Πατήστε παρατεταμένα το κουμπί OK (εικόνα 1) για τουλάχιστον 2 δευτερόλεπτα. Εάν η βλάβη επιμένει, καλέστε ένα εξουσιοδοτημένο κέντρο Σέρβις.
03E	Έχει "πέσει" ο διακόπτης πίεσης καυσαερίων	Καλέστε ένα εξουσιοδοτημένο κέντρο Σέρβις.
04E	Σφάλμα ασφαλείας από συχνές απώλειες φλόγας	Καλέστε ένα εξουσιοδοτημένο κέντρο Σέρβις.
05E	Βλάβη αισθητήρα NTC συστήματος κεντρικής θέρμανσης	Καλέστε ένα εξουσιοδοτημένο κέντρο Σέρβις.
06E	Βλάβη αισθητήρα NTC συστήματος Ζεστού Νερού Οικιακής Χρήσης	Καλέστε ένα εξουσιοδοτημένο κέντρο Σέρβις.
10E	Πίεση νερού ΧΑΜΗΛΗ	Ελέγξτε ότι η πίεση στο σύστημα είναι η προβλεπόμενη. Βλ. ενότητα 5. Εάν η βλάβη επιμένει, καλέστε ένα εξουσιοδοτημένο κέντρο Σέρβις.
11E	Επέμβαση θερμοστάτη ασφαλείας για εγκατάσταση χαμηλής θερμοκρασίας (εάν είναι συνδεδεμένος)	Καλέστε ένα εξουσιοδοτημένο κέντρο Σέρβις.
18E	Εκτέλεση λειτουργίας πλήρωσης νερού εγκατάστασης (μόνο για τις συσκευές στις οποίες προβλέπεται)	Περιμένετε να ολοκληρωθεί η πλήρωση
19E	Ανωμαλία πλήρωσης εγκατάστασης (μόνο για τις συσκευές στις οποίες προβλέπεται)	Καλέστε ένα εξουσιοδοτημένο κέντρο Σέρβις.
25E	Υπέρβαση μέγ. θερμοκρασίας λέβητα (πιθανή εμπλοκή κυκλοφορητή)	Καλέστε ένα εξουσιοδοτημένο κέντρο Σέρβις.
31E	Σφάλμα επικοινωνίας μεταξύ ηλεκτρονικής πλακέτας και τηλεχειριστηρίου	Πατήστε παρατεταμένα το κουμπί OK (εικόνα 1) για τουλάχιστον 2 δευτερόλεπτα. Εάν η βλάβη επιμένει, καλέστε ένα εξουσιοδοτημένο κέντρο Σέρβις.
35E	Πρόβλημα φλόγας (παρασιτική φλόγα)	Πατήστε παρατεταμένα το κουμπί OK (εικόνα 1) για τουλάχιστον 2 δευτερόλεπτα. Εάν η βλάβη επιμένει, καλέστε ένα εξουσιοδοτημένο κέντρο Σέρβις.
80E-96E	Εσωτερικό σφάλμα τηλεχειριστηρίου	Καλέστε ένα εξουσιοδοτημένο κέντρο Σέρβις.
97E	Λανθασμένη ρύθμιση συχνότητας (Hz) τροφοδοσίας ηλεκτρονικής πλακέτας	Αλλάξτε τη ρύθμιση της συχνότητας (Hz)
98E-99E	Εσωτερικό σφάλμα πλακέτας	Καλέστε ένα εξουσιοδοτημένο κέντρο Σέρβις.

## 10. ΟΔΗΓΙΕΣ ΓΙΑ ΤΟ ΣΕΡΒΙΣ

Για να διατηρείται η αποδοτική και ασφαλής λειτουργία του λέβητά σας, αναθέστε τον έλεγχό του σε έναν Ειδικευμένο Μηχανικό Σέρβις, μετά το τέλος κάθε περιόδου λειτουργίας.

Με το προσεκτικό σέρβις εξασφαλίζεται η οικονομική λειτουργία του συστήματος.

Μην καθαρίζετε το εξωτερικό περίβλημα της συσκευής με εκτριπτικά, διαβρωτικά και/ή πολύ εύφλεκτα καθαριστικά (δηλ: βενζίνη, οινόπνευμα και ούτω καθεξής). Διακόπτετε πάντοτε την παροχή ηλεκτρικού ρεύματος προς τη συσκευή πριν από τον καθαρισμό της (βλ. ενότητα 6).

## 11. ΓΕΝΙΚΕΣ ΠΛΗΡΟΦΟΡΙΕΣ

Οι ακόλουθες παρατηρήσεις και οδηγίες απευθύνονται στους Μηχανικούς Σέρβις προκειμένου να τους βοηθήσουν να εκτελέσουν την εγκατάσταση χωρίς σφάλματα. Οι οδηγίες που αφορούν το άναμμα και τη λειτουργία του λέβητα, περιέχονται στην ενότητα 'Οδηγίες που αφορούν το χρήστη'.

Σημειώστε ότι η εγκατάσταση, η συντήρηση και η λειτουργία των οικιακών συσκευών αερίου πρέπει να εκτελείται αποκλειστικά από ειδικευμένο προσωπικό, σε συμμόρφωση προς τα ισχύοντα πρότυπα.

Παρακαλούμε, λάβετε υπόψη σας τα εξής:

- \* Αυτός ο λέβητας μπορεί να συνδεθεί με οποιοδήποτε τύπο θερμοαγωγίων πλακών, καλοριφέρ, αερόθερμων με διπλό ή μονό σωλήνα τροφοδοσίας. Ωστόσο, σχεδιάστε τα τμήματα του συστήματος όπως γίνεται συνήθως, λαμβάνοντας υπόψη τις διαθέσιμες επιδόσεις παροχής εξόδου / ύψους κυκλοφορητή, όπως παρουσιάζονται στην ενότητα 24.
  - \* Μην αφήνετε στοιχεία της συσκευασίας (πλαστικές σακούλες, πολυστυρένιο, κλπ.) κοντά σε παιδιά, καθώς αποτελούν ενδεχόμενη πηγή κινδύνου.
  - \* Το άναμμα του λέβητα για πρώτη φορά πρέπει να εκτελείται από Ειδικευμένο Μηχανικό Σέρβις.
- Η μη τήρηση των παραπάνω θα καταστήσει την εγγύηση άκυρη και χωρίς νομική ισχύ.

## 12. ΟΔΗΓΙΕΣ ΠΡΙΝ ΑΠΟ ΤΗΝ ΕΓΚΑΤΑΣΤΑΣΗ

Αυτός ο λέβητας είναι σχεδιασμένος για να θερμαίνει νερό σε θερμοκρασίες χαμηλότερες από τη θερμοκρασία βρασμού του νερού, σε συνθήκες ατμοσφαιρικής πίεσης. Ο λέβητας πρέπει να είναι συνδεδεμένος με ένα σύστημα κεντρικής θέρμανσης και με ένα σύστημα παροχής ζεστού νερού οικιακής χρήσης, σε συμμόρφωση προς τις επιδόσεις και την ισχύ εξόδου του.

Αναθέστε την εγκατάσταση του λέβητα σε έναν Ειδικευμένο Μηχανικό Σέρβις και βεβαιωθείτε ότι εκτελούνται οι παρακάτω ενέργειες:

- α) προσεκτικός έλεγχος για να διαπιστωθεί ότι ο λέβητας μπορεί να λειτουργήσει με τον τύπο του διαθέσιμου αερίου. Για περισσότερες λεπτομέρειες, δείτε το σημείωμα στη συσκευασία και την επιγραφή πάνω στην ίδια τη συσκευή.
- β) προσεκτικός έλεγχος για να διαπιστωθεί ότι ο ελκυσμός του τερματικού του αγωγού απαγωγής καυσαερίων είναι ο κατάλληλος. Επίσης, προσεκτικός έλεγχος για να διαπιστωθεί ότι το τερματικό δεν παρεμποδίζεται καθώς και ότι δεν πραγματοποιείται απαγωγή καυσαερίων από οποιαδήποτε άλλη συσκευή μέσω του ίδιου αγωγού απαγωγής καυσαερίων, εκτός κι αν ο αγωγός είναι ειδικά σχεδιασμένος για να συλλέγει καυσαέρια που προέρχονται από περισσότερες από μία συσκευές, σε συμμόρφωση με τους ισχύοντες νόμους και τις ισχύουσες διατάξεις.
- γ) προσεκτικός έλεγχος για να διαπιστωθεί ότι, σε περίπτωση που ο αγωγός απαγωγής καυσαερίων έχει συνδεθεί σε προ-υπάρχοντες αγωγούς απαγωγής καυσαερίων, έχει διεξαχθεί σχολαστικός καθαρισμός καθώς, σε αντίθετη περίπτωση, υπάρχει κίνδυνος να αποσπαστούν στερεά υπολείμματα καύσης κατά τη λειτουργία του λέβητα και να φράξουν τον αγωγό απαγωγής καυσαερίων.

Για να διασφαλίζεται η σωστή λειτουργία της συσκευής και για να μην ακυρωθεί η εγγύηση, τηρείτε τις ακόλουθες προφυλάξεις:

### 1. Κύκλωμα ζεστού νερού:

- 1.1. Εάν η σκληρότητα του νερού είναι μεγαλύτερη από 20 °F (1 °F = 10 mg ανθρακικού ασβεστίου ανά λίτρο νερού), εγκαταστήστε ένα σύστημα βελτιωτικής επεξεργασίας νερού με λειτουργία πολυφωσφορικών αλάτων ή παρεμφερές, σε συμμόρφωση με τις ισχύουσες διατάξεις.
- 1.2. Το κύκλωμα Ζεστού Νερού Οικιακής Χρήσης πρέπει να αποπλένεται πολύ καλά μετά την εγκατάσταση της συσκευής καθώς και πριν από τη χρήση του.
- 1.3. Τα χρησιμοποιούμενα υλικά για το κύκλωμα ζεστού νερού οικιακής χρήσης του προϊόντος είναι σύμφωνα με την Οδηγία 98/83/ΕΚ.

### 2. Κύκλωμα θέρμανσης

#### 2.1. σε καινούριο σύστημα

Πριν προχωρήσετε στην εγκατάσταση του λέβητα, το σύστημα θα πρέπει να καθαριστεί και να αποπλυθεί πολύ καλά και με χρήση των κατάλληλων δικών σας προϊόντων, προκειμένου να απομακρυνθούν εντελώς από το σύστημα τυχόν άχρηστα ρινίσματα από διάφορα σπειρωμάτων, θραύσματα συγκολλήσεων και διαλύτες, εφ' όσον υπάρχουν.

Για την αποφυγή καταστροφής των μεταλλικών, πλαστικών και ελαστικών μερών, να χρησιμοποιείτε μόνο ουδέτερα καθαριστικά, δηλ. μη όξινα και μη αλκαλικά καθαριστικά. Τα συνιστώμενα προϊόντα καθαρισμού είναι τα εξής:

καθαριστικά κυκλωμάτων θέρμανσης SENTINEL X300 ή X400 και FERNOX. Χρησιμοποιήστε αυτά τα προϊόντα τηρώντας αυστηρά τις οδηγίες του κατασκευαστή τους.

#### 2.2. στο υπάρχον σύστημα

Πριν προχωρήσετε στην εγκατάσταση του λέβητα, το σύστημα πρέπει να καθαριστεί και να αποπλυθεί με χρήση των κατάλληλων δικών σας προϊόντων, όπως περιγράφεται στην ενότητα 2.1, προκειμένου να απομακρυνθούν λασπόνερα και ρύποι.

Για την αποφυγή καταστροφής των μεταλλικών, πλαστικών και ελαστικών μερών, να χρησιμοποιείτε μόνο ουδέτερα καθαριστικά, δηλ. μη όξινα και μη αλκαλικά καθαριστικά, όπως είναι τα προστατευτικά κυκλωμάτων θέρμανσης SENTINEL X100 και FERNOX. Χρησιμοποιήστε αυτά τα προϊόντα τηρώντας αυστηρά τις οδηγίες του κατασκευαστή τους.

Να θυμάστε ότι η παρουσία ξένων σωμάτων στο σύστημα θέρμανσης μπορεί να επηρεάσει δυσμενώς τη λειτουργία του λέβητα (π.χ. υπερθέρμανση και θορυβώδης λειτουργία του εναλλάκτη θερμότητας).

Η μη τήρηση των παραπάνω θα καταστήσει την εγγύηση άκυρη και χωρίς νομική ισχύ.

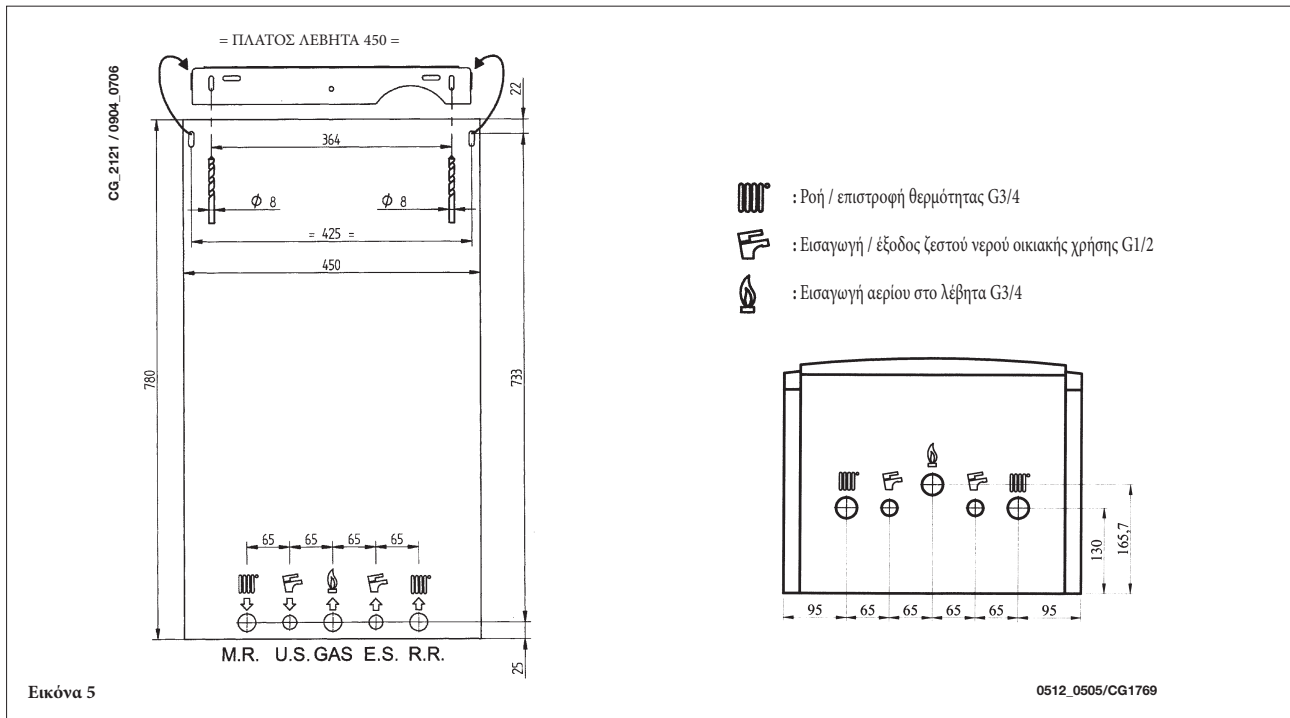
**ΣΗΜΑΝΤΙΚΟ:** σε περίπτωση σύνδεσης ενός ταχυθερμοσίφωνα (μικτού) σε ένα σύστημα με ηλιακά πάνελ, η μέγιστη θερμοκρασία του νερού οικιακής χρήσης στην είσοδο του λέβητα δεν πρέπει να είναι ανώτερη των:

- 60°C με περιοριστή παροχής
- 70°C χωρίς περιοριστή παροχής

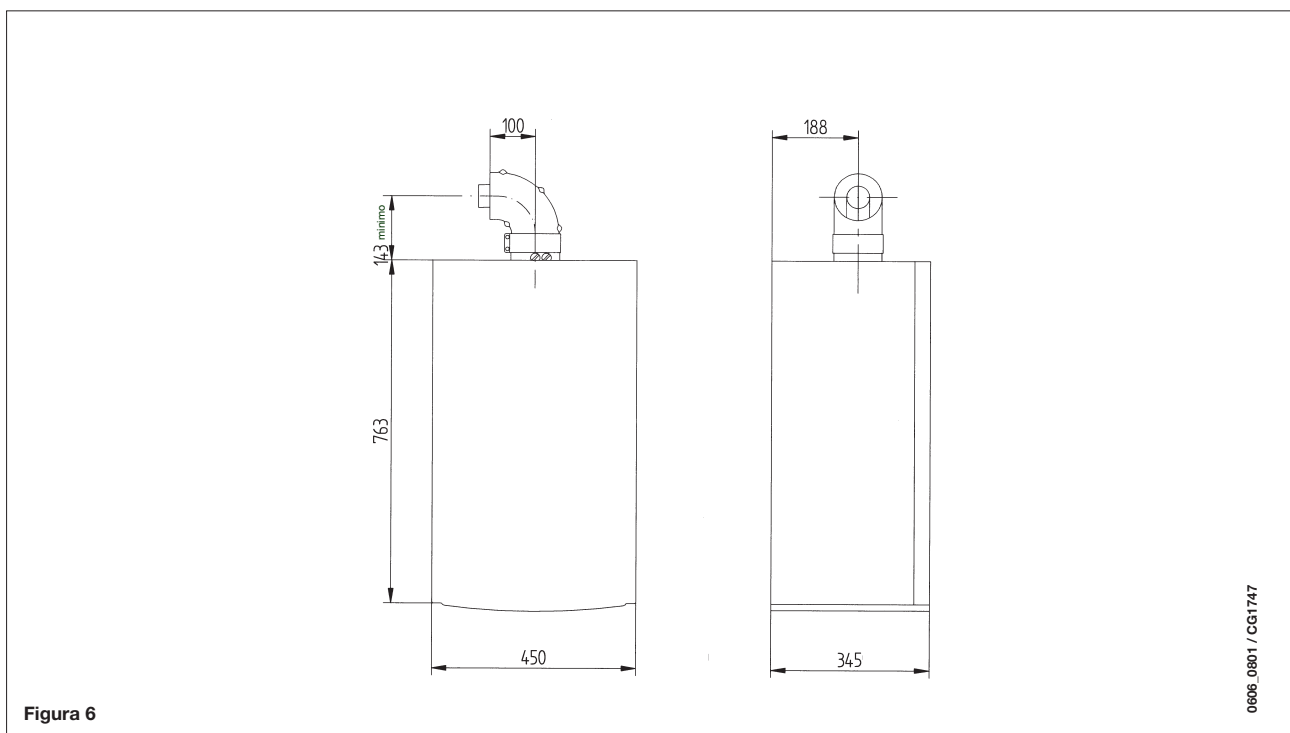
## 13. ΕΓΚΑΤΑΣΤΑΣΗ ΛΕΒΗΤΑ

Αφού αποφασίσετε πού θα εγκατασταθεί ο λέβητας, κολλήστε με ταινία το υπόδειγμα στον τοίχο. Συνδέστε τη σωλήνωση στα στόμα εισαγωγής αερίου και νερού, τα οποία υπάρχουν εκ των προτέρων διατεταγμένα, στην κάτω λαρίδα του υποδείγματος. Σας συνιστούμε να τοποθετήσετε δύο ρουμπινέτα διακοπής G3/4 (τα οποία διατίθενται με αίτησή σας) στη σωλήνωση παροχής και επιστροφής του συστήματος κεντρικής θέρμανσης. Με τα ρουμπινέτα, θα επιτρέπεται η εκτέλεση σημαντικών εργασιών στο σύστημα χωρίς αυτό να αποστραγγίζεται πλήρως. Ανεξάρτητα με το εάν εγκαθιστάτε το λέβητα σε ένα προϋπάρχον σύστημα ή εάν το αντικαθιστάτε, σας συνιστούμε να τοποθετήσετε και ρυθμιστικό ρεζερβουάρ στη σωλήνωση επιστροφής του συστήματος καθώς και κάτω από το λέβητα, στο οποίο θα συλλέγονται οι επικαθίσεις και οι καθαλατώσεις που μπορεί να έχουν παραμείνει και να κυκλοφορούν στο σύστημα μετά τον καθαρισμό του.

Όταν ο λέβητας στερεωθεί πάνω στο υπόδειγμα, συνδέστε τους αγωγούς απαγωγής καυσαερίων και αναρρόφησης αέρα (τα συνδετικά εξαρτήματα παρέχονται από τον κατασκευαστή), σύμφωνα με τις οδηγίες που δίνονται στις επόμενες ενότητες.



## 14. ΜΕΓΕΘΟΣ ΛΕΒΗΤΑ



## 15. ΕΓΚΑΤΑΣΤΑΣΗ ΑΓΩΓΩΝ ΑΠΑΓΩΓΗΣ ΚΑΥΣΑΕΡΙΩΝ ΚΑΙ ΑΝΑΡΡΟΦΗΣΗΣ ΑΕΡΑ

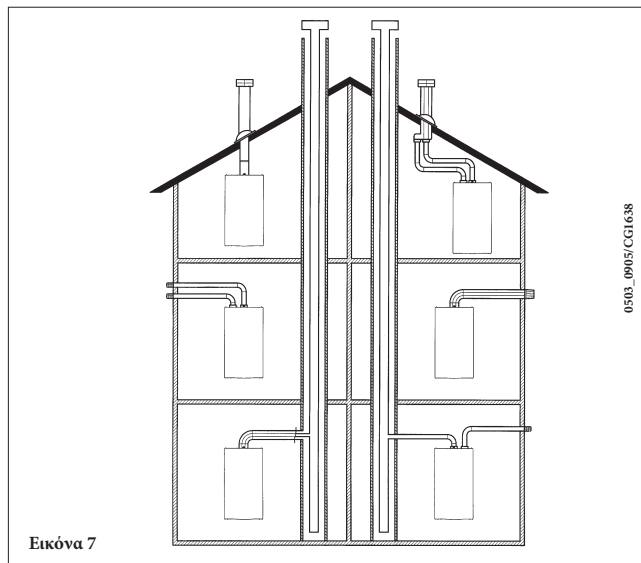
### Μοντέλα 240 Fi - 310 Fi

Χάρη στα παρεχόμενα συνδετικά εξαρτήματα και μόνιμα προσαρτήματα (τα οποία περιγράφονται στη συνέχεια), σας εγγυόμαστε εύκολη και ευέλικτη εγκατάσταση των λεβήτων αερίου εξαναγκασμένου ελκυσμού.

Ο λέβητας είναι ειδικά σχεδιασμένος για σύνδεση σε σύστημα σωλήνων απαγωγής καυσαερίων / εισαγωγής αέρα με ομοαξονικό, κατακόρυφο ή οριζόντιο τερματικό. Με τη βοήθεια ενός κιτ διαχωρισμού, μπορεί να εγκατασταθεί και σύστημα δύο σωλήνων.

**Τοποθετήστε αποκλειστικά και μόνο τα συνδετικά εξαρτήματα που παρέχει ο κατασκευαστής.**

**ΠΡΟΕΙΔΟΠΟΙΗΣΗ:** Για μεγαλύτερη ασφάλεια λειτουργίας οι αγωγοί απαγωγής καυσαερίων πρέπει να είναι στερεωμένοι στον τοίχο με ειδικά στηρίγματα στερέωσης.

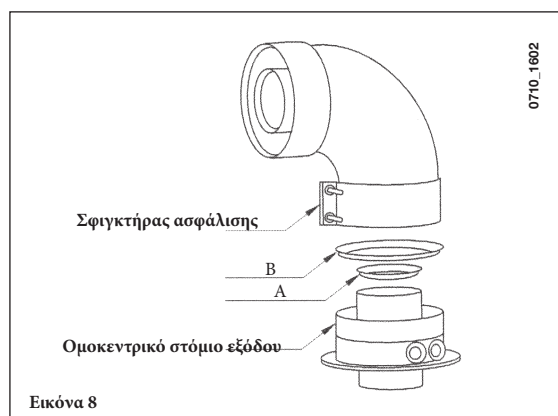


Εικόνα 7

### ... ΟΜΟΑΞΟΝΙΚΟΣ (ΟΜΟΚΕΝΤΡΙΚΟΣ) ΑΓΩΓΟΣ ΑΠΑΓΩΓΗΣ ΚΑΥΣΑΕΡΙΩΝ - ΑΝΑΡΡΟΦΗΣΗΣ ΑΕΡΑ

Αυτός ο τύπος αγωγού επιτρέπει τόσο η κατάθλιψη των καυσαερίων όσο και η αναρρόφηση του αέρα καύσης να γίνονται εκτός του κτιρίου και σε περίπτωση που τοποθετηθεί αγωγός απαγωγής καυσαερίων LAS.

Η ομοαξονική γωνία 90° επιτρέπει τη σύνδεση του λέβητα με έναν αγωγό απαγωγής καυσαερίων - αναρρόφησης αέρα υπό οποιαδήποτε κατεύθυνση, καθώς μπορεί να περιστραφεί κατά 360°. Επιπλέον, μπορεί να χρησιμοποιηθεί ως εφεδρική γωνία και να συνδυαστεί με ομοαξονικό αγωγό ή με γωνία 45°.



Εικόνα 8

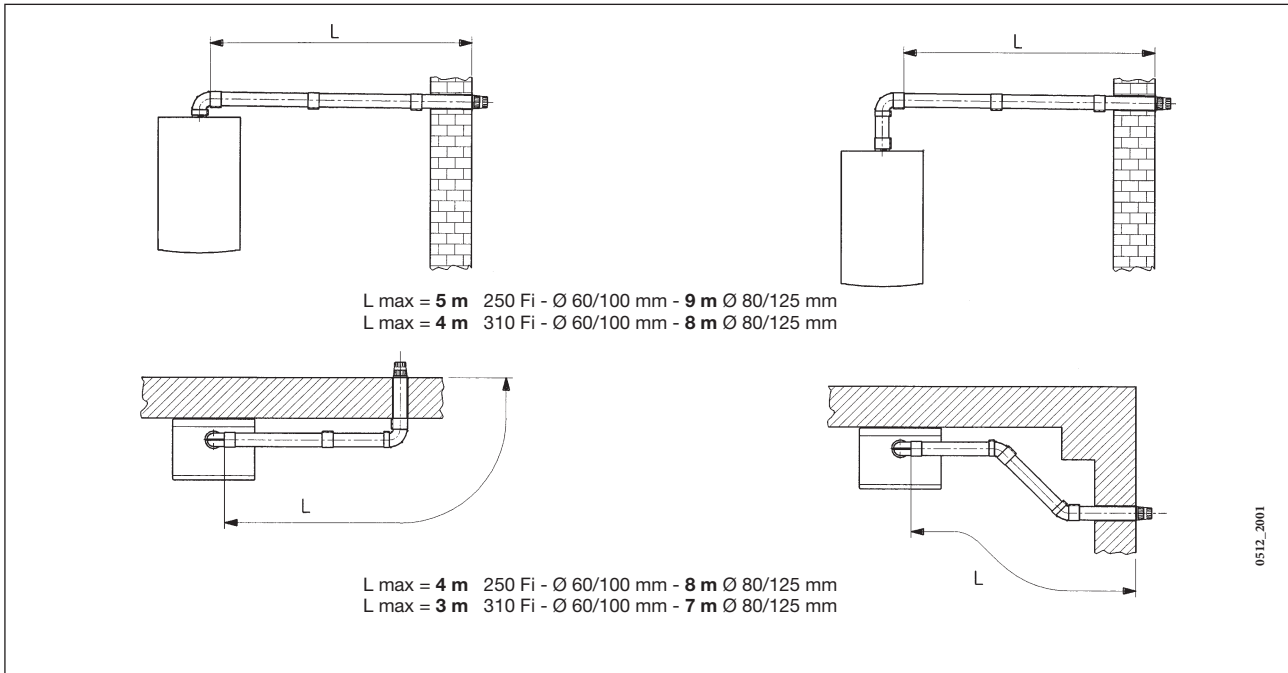
Εάν το στόμιο εξόδου του αγωγού απαγωγής καυσαερίων είναι τοποθετημένο εξωτερικά του κτιρίου, τότε η σωλήνωση απαγωγής καυσαερίων - αναρρόφησης αέρα πρέπει να προεξέχει τουλάχιστον 18mm από τον τοίχο, ώστε να υπάρχει περιθώριο να τοποθετηθεί κεραμίδι αλουμινίου για την απορροή του βρόχινου νερού και να στεγανοποιηθεί προκειμένου να αποφεύγονται οι διαρροές νερού.

Εξασφαλίστε ελάχιστη καθοδική κλίση 1 cm προς τα έξω ανά μέτρο αγωγού.

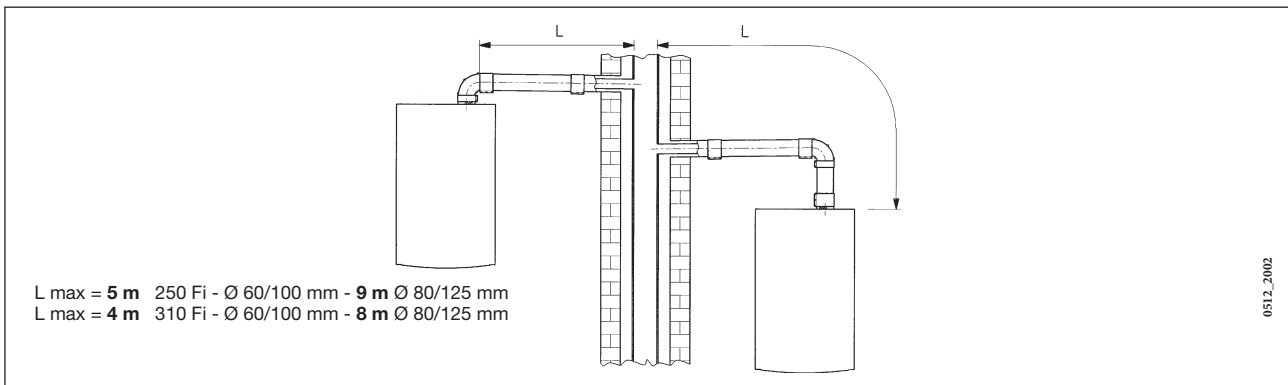
- Κάθε γωνία 90° μειώνει το συνολικό μήκος αγωγού κατά 1 μέτρο.
- Κάθε γωνία 45° μειώνει το συνολικό μήκος αγωγού κατά 0.5 μέτρο.
- Η πρώτη γωνία 90° δεν συμπεριλαμβάνεται στο μέγιστο διαθέσιμο μήκος.

Μοντέλο λέβητα	Μήκος (m)	ΜΠΕΚ ΕΙΣΟΔΟΥ τμήματος αναρρόφησης αέρα ⓑ	ΜΠΕΚ ΕΙΣΟΔΟΥ τμήματος απαγωγής καυσαερίων ⓐ
250 Fi	0 χ 1	Ναι	Ναι
	1 χ 2		Όχι
	2 χ 5	Όχι	Όχι
310 Fi	0 χ 1	Όχι	Ναι
	1 χ 2	Ναι	Όχι
	2 χ 4	Όχι	Όχι

## 15.1 ΔΥΝΑΤΟΤΗΤΕΣ ΕΓΚΑΤΑΣΤΑΣΗΣ ΟΡΙΖΟΝΤΙΟΥ ΤΕΡΜΑΤΙΚΟΥ ΑΠΑΓΩΓΗΣ ΚΑΥΣΑΕΡΙΩΝ

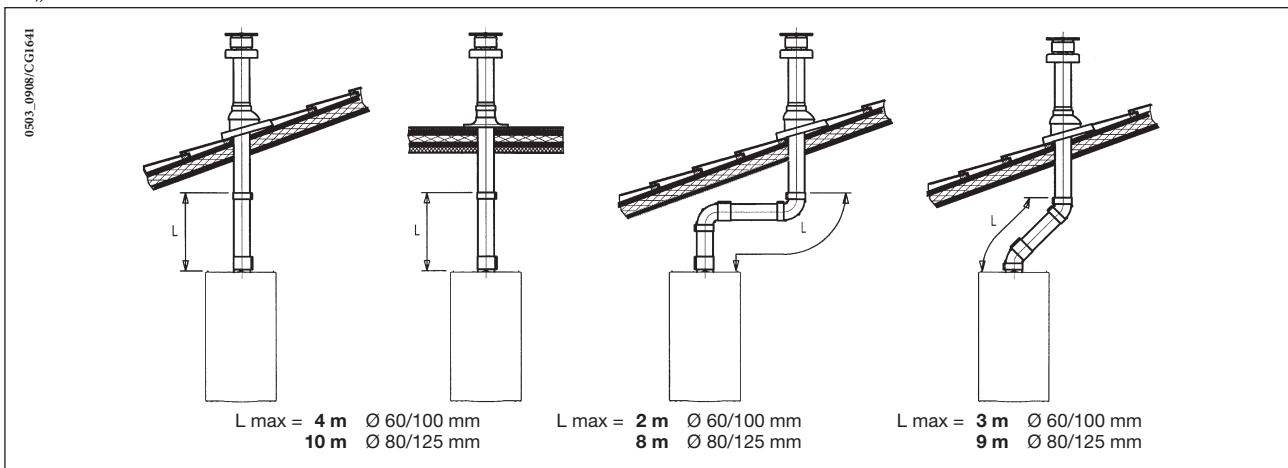


## 15.2 ΔΥΝΑΤΟΤΗΤΕΣ ΕΓΚΑΤΑΣΤΑΣΗΣ ΑΓΩΓΟΥ ΑΠΑΓΩΓΗΣ ΚΑΥΣΑΕΡΙΩΝ LAS



## 15.3 ΔΥΝΑΤΟΤΗΤΕΣ ΕΓΚΑΤΑΣΤΑΣΗΣ ΚΑΤΑΚΟΡΥΦΟΥ ΤΕΡΜΑΤΙΚΟΥ ΑΠΑΓΩΓΗΣ ΚΑΥΣΑΕΡΙΩΝ

Αυτός ο τύπος εγκατάστασης μπορεί να πραγματοποιηθεί τόσο σε επίπεδη όσο και σε κεκλιμένη στέγη προσαρμόζοντας ένα τερματικό, ένα κεραμίδι για την απορροή του βρόχινου νερού και ένα περίβλημα (συμπληρωματικά συνδετικά εξαρτήματα παρέχονται με αίτησή σας).



Για λεπτομερείς πληροφορίες σχετικά με την εγκατάσταση των συνδετικών εξαρτημάτων, ανατρέξτε στα τεχνικά δεδομένα που συνοδεύουν τα συνδετικά εξαρτήματα.

Αυτός ο τύπος σωλήνωσης επιτρέπει την κατάθλιψη των καυσαερίων τόσο εκτός του κτιρίου όσο και μέσα σε μεμονωμένους αγωγούς απαγωγής καυσαερίων.

Η αναρρόφηση αέρα καύσης μπορεί να πραγματοποιείται σε διαφορετική θέση από τη θέση στην οποία είναι τοποθετημένο το τερματικό απαγωγής καυσαερίων.

Το κιτ διαχωρισμού αποτελείται από έναν αντάπτορα αγωγού απαγωγής καυσαερίων (100/80) και από έναν αντάπτορα αγωγού αναρρόφησης αέρα.

Για τον αντάπτορα του αγωγού αναρρόφησης αέρα, τοποθετήστε τις βίδες και τις τσιμούχες που αφαιρέσατε προηγουμένως από το καπάκι.

**Το μπεκ εισόδου πρέπει να αφαιρείται στις ακόλουθες περιπτώσεις**

Μοντέλο λέβητα	(L1+L2)	Θέση συνδέσμου τμήματος αναρρόφησης αέρα	ΜΠΕΚ ΕΙΣΟΔΟΥ τμήματος απαγωγής καυσαερίων Ⓐ	CO2 %	
				G20	G31
250 Fi	0 χ 4	3	Ναι	6,4	7,3
	4 χ 15	1	Όχι		
	15 χ 25	2			
	25 χ 40	3			
310 Fi	0 χ 2	1	Όχι	7,4	8,4
	2 χ 8	2			
	8 χ 25	3			

Η γωνία 90° επιτρέπει τη σύνδεση του λέβητα με έναν αγωγό απαγωγής καυσαερίων - αναρρόφησης αέρα υπό οποιαδήποτε κατεύθυνση, καθώς μπορεί να περιστραφεί κατά 360°. Επιπλέον, μπορεί να χρησιμοποιηθεί ως εφεδρική γωνία και να συνδυαστεί με τον αγωγό ή με γωνία 45°.

- Κάθε γωνία 90° μειώνει το συνολικό μήκος αγωγού κατά 0.5 μέτρο.
- Κάθε γωνία 45° μειώνει το συνολικό μήκος αγωγού κατά 0.25 μέτρο.
- Η πρώτη γωνία 90° δεν συμπεριλαμβάνεται στο μέγιστο διαθέσιμο μήκος.

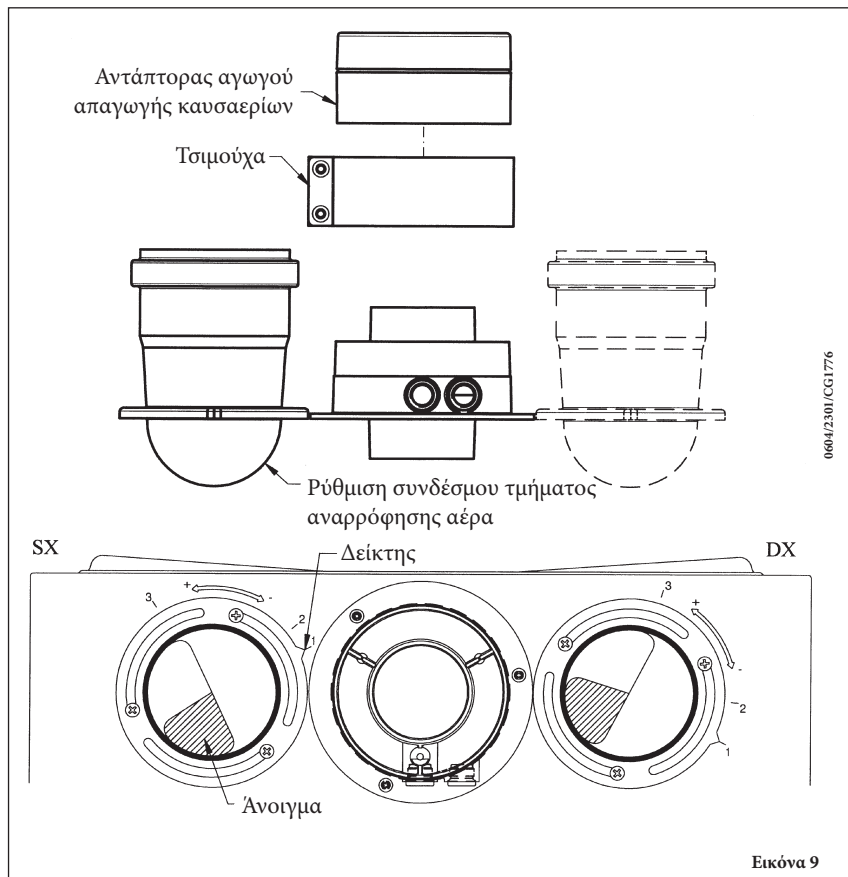
**Ρύθμιση χειριστηρίου για σύστημα ξεχωριστών αγωγών απαγωγής καυσαερίων και αναρρόφησης αέρα**

Η ρύθμιση αυτού του χειριστηρίου είναι απαραίτητη για τη βελτιστοποίηση των παραμέτρων απόδοσης και καύσης. Ο σύνδεσμος του τμήματος αναρρόφησης αέρα μπορεί να περιστραφεί με σκοπό τη ρύθμιση της περίσσειας του αέρα καύσης ανάλογα με το συνολικό μήκος των αγωγών απαγωγής καυσαερίων και εισαγωγής αέρα.

Περιστρέψτε αυτό το χειριστήριο για να μειώσετε ή να αυξήσετε την περίσσεια αέρα καύσης (εικόνα 9):

Για καλύτερη βελτιστοποίηση, μπορεί να χρησιμοποιηθεί ένας αναλυτής καυσαερίων, ο οποίος θα μετρά την περιεκτικότητα των καυσαερίων σε CO CO<sub>2</sub> όταν ο λέβητας αποδίδει τη μέγιστη θερμότητα, ρυθμίζοντας βαθμιαία τον αέρα για να επιτευχθεί η τιμή CO CO<sub>2</sub> που παρατίθεται στον παρακάτω πίνακα από, σε περίπτωση που η ανάλυση δείξει μικρότερη τιμή.

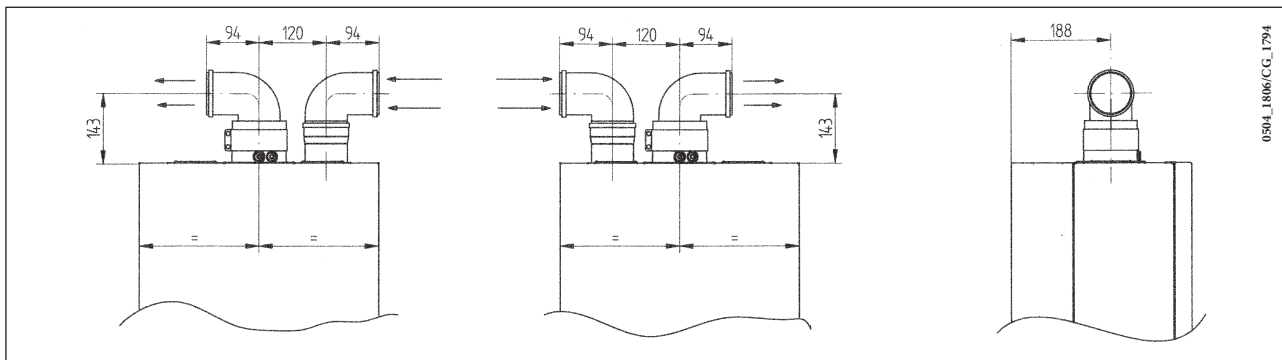
Για τη σωστή εγκατάσταση αυτής της συσκευής, ανατρέξτε και στα τεχνικά δεδομένα που συνοδεύουν το συνδετικό προσάρτημά της.



0604/2301/CG1776

Εικόνα 9

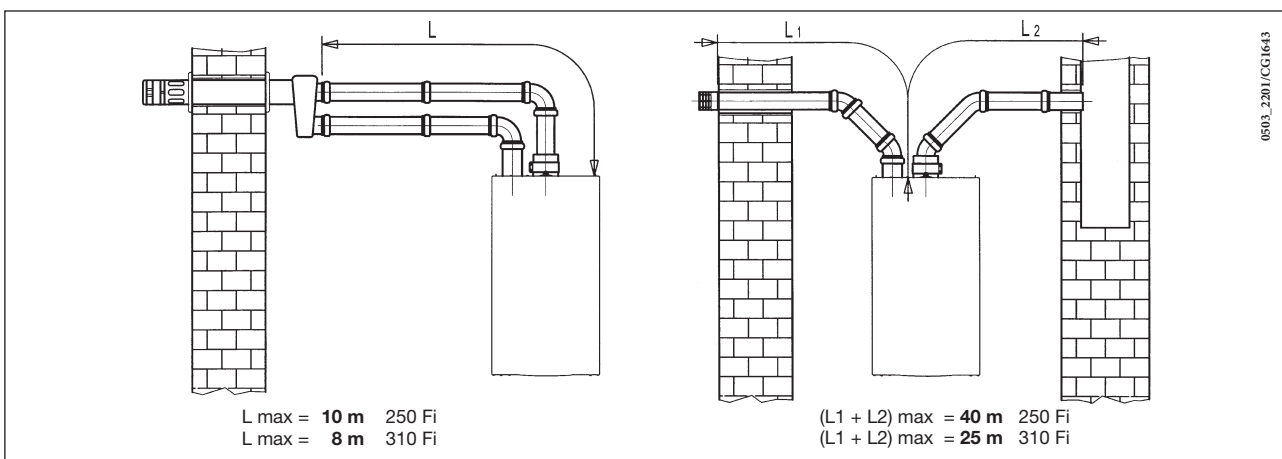
## 15.4 ΣΥΝΟΛΙΚΕΣ ΔΙΑΣΤΑΣΕΙΣ ΣΥΣΤΗΜΑΤΟΣ ΞΕΧΩΡΙΣΤΩΝ ΑΓΩΓΩΝ ΑΠΑΓΩΓΗΣ ΚΑΥΣΑΕΡΙΩΝ ΚΑΙ ΑΝΑΡΡΟΦΗΣΗΣ ΑΕΡΑ



## 15.5 ΔΥΝΑΤΟΤΗΤΕΣ ΕΓΚΑΤΑΣΤΑΣΗΣ ΞΕΧΩΡΙΣΤΩΝ ΟΡΙΖΟΝΤΙΩΝ ΤΕΡΜΑΤΙΚΩΝ ΑΠΑΓΩΓΗΣ ΚΑΥΣΑΕΡΙΩΝ

**ΣΗΜΑΝΤΙΚΟ:** Εξασφαλίστε ελάχιστη καθοδική κλίση 1 cm προς τα έξω ανά μέτρο αγωγού.

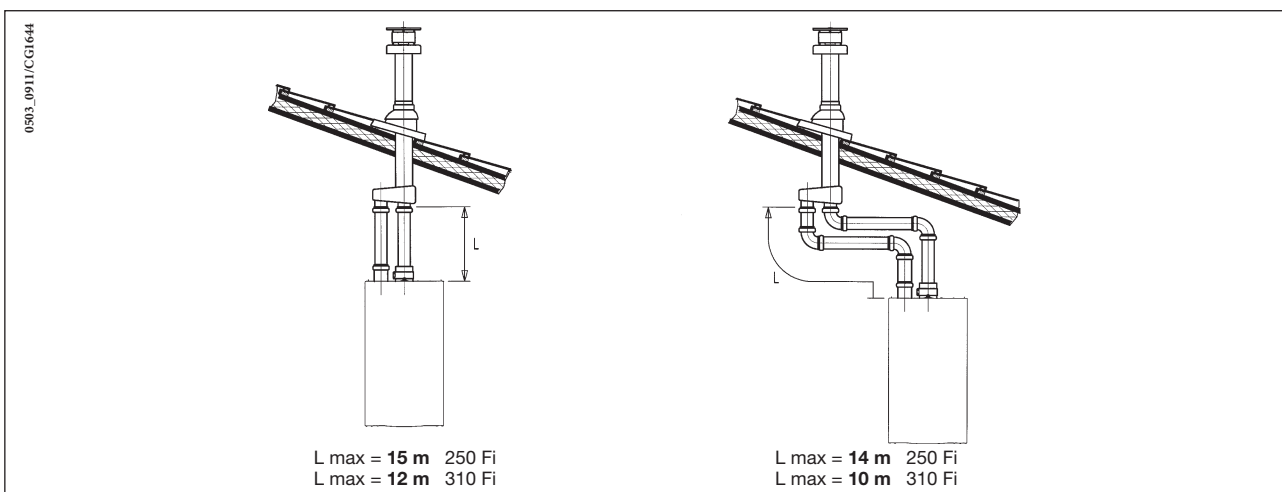
Στην περίπτωση που εγκαταστήσετε το κιτ περισυλλογής συμπυκνωμάτων, η γωνία του αγωγού αποστράγγισης πρέπει να έχει κατεύθυνση προς το λέβητα.



**ΣΗΜ:** Στους τύπους C52, τα τερματικά αναρρόφησης αέρα καύσης και απαγωγής προϊόντων καύσης δεν πρέπει, ποτέ, να τοποθετούνται σε αντικριστούς τοίχους του κτιρίου. Το μέγιστο μήκος του αγωγού αναρρόφησης πρέπει να είναι 10 μέτρα.

Εάν το μήκος του αγωγού απαγωγής καυσαερίων υπερβαίνει τα 6 m, τότε το κιτ περισυλλογής συμπυκνωμάτων (το οποίο παρέχεται ως αξεσουάρ) πρέπει να τοποθετηθεί κοντά στο λέβητα.

## 15.6 ΔΥΝΑΤΟΤΗΤΕΣ ΕΓΚΑΤΑΣΤΑΣΗΣ ΞΕΧΩΡΙΣΤΩΝ ΚΑΤΑΚΟΡΥΦΩΝ ΤΕΡΜΑΤΙΚΩΝ ΑΠΑΓΩΓΗΣ ΚΑΥΣΑΕΡΙΩΝ



**Σημαντικό:** σε περίπτωση τοποθέτησης μονού αγωγού απαγωγής καυσαερίων, βεβαιωθείτε ότι είναι επαρκώς μονωμένος (π.χ.: με υαλοβάμβακα), σε όλα τα σημεία όπου ο αγωγός περνά μέσα από τοίχους κτιρίων.

Για λεπτομερείς πληροφορίες σχετικά με την εγκατάσταση των συνδετικών εξαρτημάτων, ανατρέξτε στα τεχνικά δεδομένα που συνοδεύουν τα συνδετικά εξαρτήματα.



## 16. ΣΥΝΔΕΣΗ ΤΗΣ ΠΑΡΟΧΗΣ ΡΕΥΜΑΤΟΣ ΑΠΟ ΤΟ ΔΙΚΤΥΟ

Η ηλεκτρολογική ασφάλεια της συσκευής είναι εγγυημένη μόνο εάν εφαρμοστεί η σωστή γείωση, σε συμμόρφωση προς τους ισχύοντες νόμους και τις ισχύουσες διατάξεις.

Συνδέστε το λέβητα σε μονοφασική τροφοδοσία 230 V + γείωση, χρησιμοποιώντας το παρεχόμενο καλώδιο τριών ακίδων και βεβαιωθείτε ότι έχετε κάνει τις συνδέσεις με τη σωστή πολικότητα.

**Χρησιμοποιήστε διπολικό διακόπτη με απόσταση μεταξύ των επαφών 3mm τουλάχιστον και στους δύο πόλους.**

Σε περίπτωση που αντικαταστήσετε το καλώδιο παροχής ρεύματος, προσαρμόστε ένα καλώδιο HAR H05 VV-F' 3 x 0,75 mm<sup>2</sup> με μέγιστη διάμετρο 8 mm.

...Πρόσβαση στο μπλοκ ακροδεκτών της παροχής ρεύματος

- διακόψτε την παροχή ρεύματος προς το λέβητα χρησιμοποιώντας το διπολικό διακόπτη,
- ξεβιδώστε τις δύο βίδες που στερεώνουν την πλακέτα ελέγχου πάνω στο λέβητα,
- περιστρέψτε την πλακέτα ελέγχου,
- ξεβιδώστε το καπάκι και αποκτήστε πρόσβαση στην καλωδίωση (Εικόνα 10).

Στο μπλοκ ακροδεκτών παροχής ρεύματος, υπάρχει ενσωματωμένη μια ασφάλεια ταχείας τήξης 2 A (για να ελέγξετε ή να αντικαταστήσετε την ασφάλεια, τραβήξτε και αφαιρέστε την ασφαλειοθήκη).

**ΣΗΜΑΝΤΙΚΟ:** βεβαιωθείτε ότι έχετε κάνει τις συνδέσεις με τη σωστή πολικότητα L (ΡΕΥΜΑΤΟΦΟΡΟΣ) - N (ΟΥΔΕΤΕΡΟΣ).

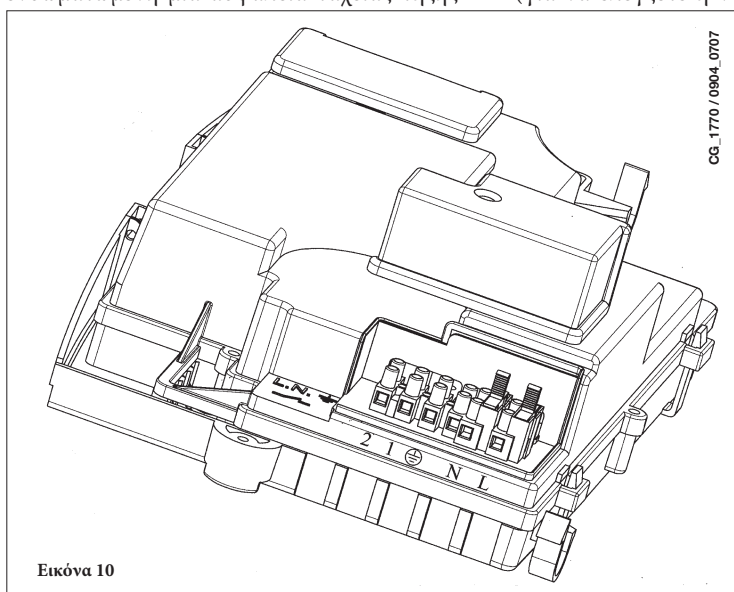
(L) = Ρευματοφόρος (καφέ)

(N) = Ουδέτερος (μπλε)

(⊕) = Γείωση (κίτρινο/πράσινο)

(1) (2) = Ακροδέκτης θερμοστάτη χώρου

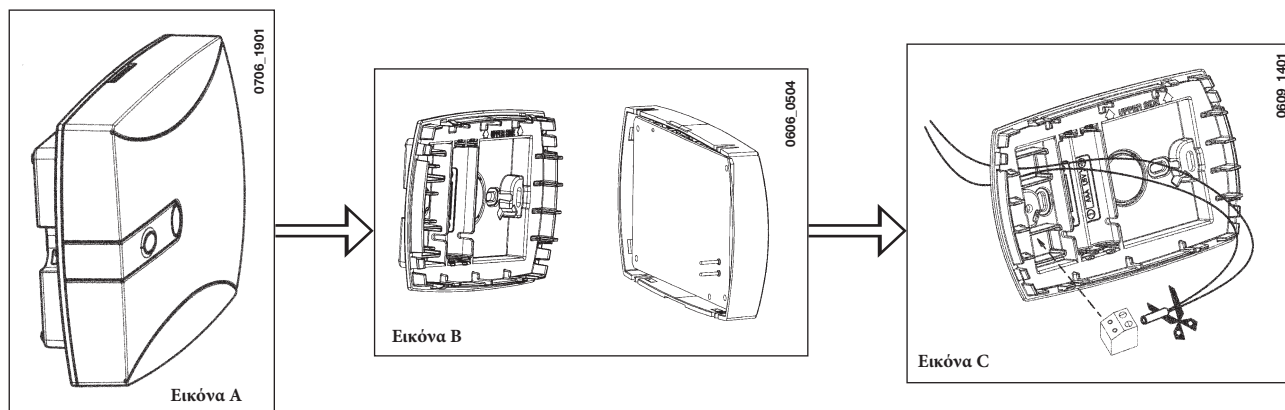
**ΠΡΟΕΙΔΟΠΟΙΗΣΗ:** Σε περίπτωση που η συσκευή είναι άμεσα συνδεδεμένη με επιδαπέδια εγκατάσταση, ο εγκαταστάτης πρέπει να φροντίσει για την τοποθέτηση θερμοστάτη προστασίας, προκειμένου να προστατεύεται από υπερθερμάνσεις.



## 17. ΕΓΚΑΤΑΣΤΑΣΗ ΤΗΣ ΒΑΣΗΣ RFU01

Ο λέβητας **LUNA3 CONFORT AIR** ελέγχεται από ένα εξ αποστάσεως/κλιματικό ρυθμιστή σε ραδιοσυχνότητα (χωρίς καλώδια). Το σύστημα αποτελείται από δύο χωριστές μονάδες:

- ο κλιματικός ρυθμιστής **RFRG01**, είναι η μονάδα χειρισμού του λέβητα με την οποία μπορείτε να θέσετε παραμέτρους, θερμοκρασίες, καταστάσεις λειτουργίας και απεικόνιση πληροφοριών και ανωμαλιών
- Η βάση, ονομαζόμενη **RFU01**, είναι η μονάδα διεπαφής μεταξύ του κλιματικού ρυθμιστή και της ηλεκτρονικής κάρτας του λέβητα.
- Συνδέστε τα καλώδια που προέρχονται από την πινακίδα ακροδεκτών **M2** του λέβητα (Εικ. 12) όπως απεικονίζεται στην εικόνα C.

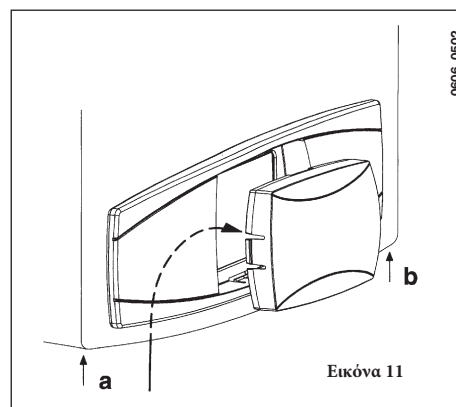


**ΠΡΟΕΙΔΟΠΟΙΗΣΗ:** η βάση είναι σε **ΧΑΜΗΛΗ ΤΑΣΗ**. Δεν πρέπει να συνδέεται στο ηλεκτρικό δίκτυο 230V. Για την ηλεκτρική σύνδεση, βλέπε τις παραγράφους 26 και 31.

## 17.1 ΕΓΚΑΤΑΣΤΑΣΗ ΤΗΣ ΒΑΣΗΣ ΣΤΟΝ ΠΡΟΣΘΙΟ ΠΙΝΑΚΑ ΤΟΥ ΛΕΒΗΤΑ

Για να τοποθετήσετε τη βάση στο εσωτερικό του ταμπλό του πρόσθιου πίνακα του λέβητα, ενεργήστε ως ακολούθως:

1. Ξεβιδώστε τις δύο βίδες (**a-b** εικ. 11) που στερεώνουν το περίβλημα του λέβητα
2. Ανασηκώστε ελαφρά το περίβλημα και πιέστε με το χέρι το καπάκι του πρόσθιου πίνακα προς τα έξω (εικ. 11)
3. Περάστε τη βάση στο εσωτερικό της ειδικής υποδοχής στο ταμπλό του πρόσθιου πίνακα χωρίς να πιέσετε υπερβολικά
4. Κλείστε ξανά το περίβλημα και στερεώστε το με τις βίδες στο λέβητα (εικ. 11).



### Συνδεση του θερμοστάτη περιβάλλοντος

- Πηγαίνετε στη βάση ακροδεκτών τροφοδοσίας (εικ. 10)
- Συνδέστε τα τερματικά του θερμοστάτη περιβάλλοντος στους ακροδέκτες (1) και (2)
- Τροφοδοτήστε με ρεύμα το λέβητα

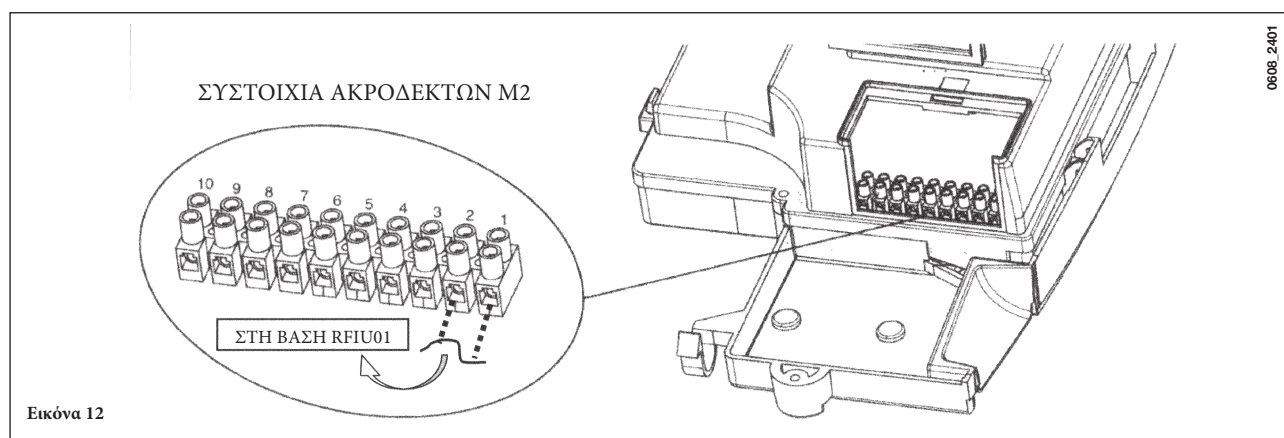
### ΠΡΟΕΙΔΟΠΟΙΗΣΗ:

Σε περίπτωση απουσίας θερμοστάτη περιβάλλοντος, γεφυρώστε τους ακροδέκτες 1-2 της συστοιχίας ακροδεκτών M1 του λέβητα (εικόνα 9).

## 17.2 ΕΓΚΑΤΑΣΤΑΣΗ ΤΗΣ ΒΑΣΗΣ ΣΕ ΤΟΙΧΟ

Για να τοποθετήσετε τη βάση στον τοίχο, ενεργήστε ως εξής:

1. Ξεβιδώστε τις δύο βίδες (**a-b** εικ. 11) που στερεώνουν το περίβλημα στο λέβητα
2. Πηγαίνετε στη βάση ακροδεκτών **M2** όπως στην εικόνα
3. Συνδέστε τα δύο καλώδια που προέρχονται από τη βάση στη βάση ακροδεκτών **M2** όπως φαίνεται στην εικόνα 12.



**ΣΗΜΑΝΤΙΚΟ:** Μετά την εγκατάσταση της βάσης, δώστε τάση στη συσκευή και βεβαιωθείτε ότι ο κλιματικός ρυθμιστής λειτουργεί σωστά.

## 17.3 ΣΗΜΑΣΙΑ ΤΟΥ ΑΝΑΜΜΑΤΟΣ ΤΩΝ LED ΤΗΣ ΒΑΣΗΣ RFIU01


Το **LED**, που υπάρχει στη βάση, ανάβει με διάφορους τρόπους ανάλογα με την κατάσταση λειτουργίας/ανωμαλίας:

- 1) Ένα μοναδικό ανάμμα κάθε 2 δευτερόλεπτα, δείχνει ότι η επικοινωνία μεταξύ των δύο μονάδων (παράγραφος 17) υφίσταται και λειτουργεί σωστά (κατάσταση κανονικής λειτουργίας).
- 2) Δύο διαδοχικά ανάμματα κάθε 2 δευτερόλεπτα, δείχνουν ότι η επικοινωνία σε ραδιοσυχνότητα (RF) με τον κλιματικό ρυθμιστή υφίσταται αλλά η επικοινωνία Open Therm (07) μεταξύ της βάσης και της κάρτας λέβητα δεν λειτουργεί σωστά (ελέγξτε αν η καλωδίωση είναι συνδεδεμένη σωστά διαφορετικά αντικαταστήστε τη βάση ή την κάρτα του λέβητα).
- 3) Τρία διαδοχικά ανάμματα κάθε 2 δευτερόλεπτα, δείχνουν την απουσία σύνδεσης (RF) μεταξύ του κλιματικού ρυθμιστή και της βάσης (βλέπε παράγραφο 17.5).
- 4) Ένα μοναδικό ανάμμα δείχνει την άφιξη μιας ή περισσότερων εντολών από τον κλιματικό ρυθμιστή στη βάση.
- 5) Η περιοδική επανάληψη μακρών αναμμάτων κάθε δευτερόλεπτο δείχνει την προσπάθεια επικοινωνίας μεταξύ των δύο μονάδων (μπορεί να χρειαστεί να αποκαταστήσετε την επικοινωνία μεταξύ των δύο μονάδων ενεργώντας όπως περιγράφεται στην παράγραφο 17.4).


## 17.4 ΣΥΣΧΕΤΙΣΗ ΣΕ ΡΑΔΙΟΣΥΧΝΟΤΗΤΑ RF ΤΟΥ ΚΛΙΜΑΤΙΚΟΥ ΡΥΘΜΙΣΤΗ RFRC01 ΣΤΗ ΒΑΣΗ RFIU01

Για την εξασφάλιση της λειτουργίας του συστήματος, ο κλιματικός ρυθμιστής **RFRC01** πρέπει να “συσχετιστεί” (προγραμματιστεί) για να επικοινωνεί με τη βάση **RFIU01** συνδεδεμένη στην κάρτα του λέβητα.

Η διαδικασία που θα ακολουθηθεί είναι η ακόλουθη:

- Πιέστε για τουλάχιστον τρία δευτερόλεπτα το κουμπί **IP** (παράγραφος 19.1), για να μπειτε στο παράθυρο “**INFO**” ;
- Ενεργήστε στο κουμπί **OK** για να κυλήσει η λίστα παραμέτρων μέχρι την ένδειξη “**ZONE>**”.
- Πιέστε το κουμπί , η οθόνη απεικονίζει την ένδειξη “**LINK>**”.
- Πιέστε το κουμπί στη βάση **RFIU01** (πλησίον του led).
- Πιέστε το κουμπί **OK** του κλιματικού ρυθμιστή **RFRC01**:
  - αν η οθόνη απεικονίζει “**1**”, η επικοινωνία μεταξύ **RFRC01** και **RFIU01** είναι σωστή, πιέστε το κουμπί **OK**.
  - αν η οθόνη απεικονίζει την ένδειξη “**ERROR**” δεν υπάρχει καμία επικοινωνία (στην περίπτωση αυτή συστήνεται να επαναλάβετε τη διαδικασία, διαφορετικά αντικαταστήστε τη βάση **RFIU01**).
- Πιέστε το κουμπί **OK** για να απεικονιστεί η παράμετρος **RFCHK** και να απεικονιστεί την ποιότητα του σήματος επικοινωνίας όπως περιγράφεται στην παράμετρο 17.5, ή πιέστε το κουμπί **IP** για να βγείτε από τον προγραμματισμό.

### 17.4.1 Ανάκληση της σύνδεσης σε ραδιοσυχνότητα RF μεταξύ του κλιματικού ρυθμιστή RFRC01 και της βάσης RFIU01

Η προς εκτέλεση διαδικασία είναι η ίδια που περιγράφεται στην προηγούμενη παράγραφο (17.4), πιέζοντας το κουμπί , η οθόνη απεικονίζει τον αριθμό **1** (σύνδεση ήδη υπάρχουσα) ακολουθούμενο χαμηλά από την ένδειξη **REMV>**.

Πιέστε το κουμπί **OK** για να ανακαλέσετε τη σύνδεση (ο αριθμός 1 εξαφανίζεται από την οθόνη).

## 17.5 ΑΠΕΙΚΟΝΙΣΗ ΤΗΣ ΠΟΙΟΤΗΤΑΣ ΤΟΥ ΣΗΜΑΤΟΣ ΣΕ ΡΑΔΙΟΣΥΧΝΟΤΗΤΑ ΜΕΤΑΞΥ ΤΟΥ ΚΛΙΜΑΤΙΚΟΥ ΡΥΘΜΙΣΤΗ RFRC01 ΚΑΙ ΤΗΣ ΒΑΣΗΣ RFIU01


Η ποιότητα του σήματος επικοινωνίας **RF** εξαρτάται από την τυπολογία και τοπολογία της εγκατάστασης και μπορεί να επηρεάζεται από την παρουσία μεταλλικών εμποδίων ή/και από έντονες ραδιομεταδόσεις.

Μπορείτε να απεικονίσετε μια ενδεικτική τιμή συνδεδεμένη με την ποιότητα της επικοινωνίας **RF** μεταξύ του κλιματικού ρυθμιστή και της βάσης:

- 0** = Σύνδεση **RF** μη υφιστάμενη, ουδεμία επικοινωνία δυνατή
- 1** = Σύνδεση **RF** υφιστάμενη αλλά με επίπεδο επικοινωνίας ανεπαρκές
- 2** = Σύνδεση **RF** υφιστάμενη, επίπεδο επικοινωνίας επαρκές;
- 3** = Σύνδεση **RF** υφιστάμενη, επίπεδο επικοινωνίας καλό
- 4** = Σύνδεση **RF** υφιστάμενη, επίπεδο επικοινωνίας εξαιρετικό.

Συστήνεται να τοποθετήσετε τη βάση με τρόπο που να πετυχαίνετε πάντα ένα επίπεδο επικοινωνίας **RF=4**, με σκοπό να εξασφαλίσετε πάντα μια σωστή λειτουργία του συστήματος.

## 17.6 ΑΝΤΙΣΤΑΣΗ ΜΠΑΤΑΡΙΩΝ ΤΗΛΕΧΕΙΡΙΣΤΗΡΙΟΥ (ΕΙΚ. 1.1)

Οι μπαταρίες αντικαθίστανται όταν στην οθόνη εμφανίζεται το σύμβολο .

Ωστόσο, για να διασφαλιστεί μια σωστή λειτουργία του τηλεχειριστηρίου, προτείνεται η αλλαγή των μπαταριών μια φορά ετησίως.

Για την αντικατάσταση των μπαταριών, βλέπε την εικόνα 1.1 του κεφαλαίου 3.

### ΠΡΟΕΙΔΟΠΟΙΗΣΗ

Στην περίπτωση που η οθόνη λειτουργήσει με τρόπο ανώμαλο, δοκιμάστε να αντικαταστήσετε τις μπαταρίες.

## 18. ΤΡΟΠΟΙ ΑΛΛΑΓΗΣ ΑΕΡΙΟΥ

Μόνο Ειδικευμένοι Μηχανικοί Σέρβις επιτρέπεται να τροποποιήσουν αυτό το λέβητα προκειμένου να είναι σε θέση να λειτουργήσει με φυσικό αέριο (**G. 20**) ή με υγραέριο (**G. 31**).

Η διαδικασία βαθμονόμησης του ρυθμιστή πίεσης μπορεί να διαφέρει ανάλογα με τον τύπο της βαλβίδας αερίου που είναι τοποθετημένη (**HONEYWELL** ή **SIT**, βλ. εικόνα 13).

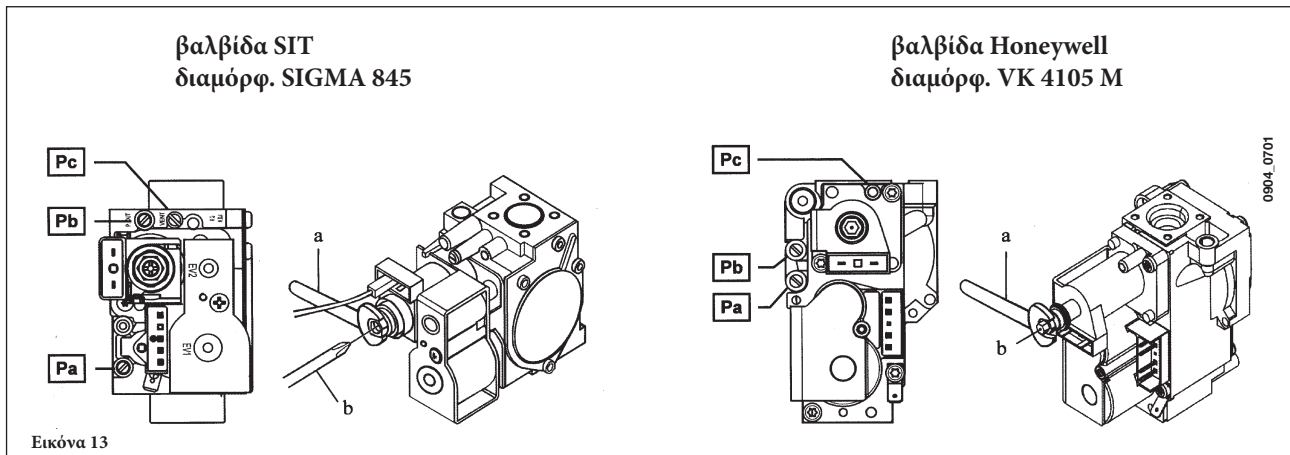
Εκτελέστε τις ακόλουθες ενέργειες με τη σειρά που παρατίθενται:

### A) Αντικατάσταση των μεκ εισαγωγής του κεντρικού καυστήρα

- τραβήξτε και αποσπάστε προσεκτικά τον κεντρικό καυστήρα από την έδρασή του,
- αντικαταστήστε τα μεκ εισαγωγής του κεντρικού καυστήρα και φροντίστε να τα σφίξετε για την αποφυγή διαρροών. Οι διάμετροι των μεκ καθορίζονται στον πίνακα 1.

### B) Αλλαγή της τάσης του ρυθμιστή βαλβίδας αερίου

- Ρυθμίστε την παράμετρο **F02** αναλόγως με τον τύπο του αερίου, όπως περιγράφεται στο κεφ. 20.




Εικόνα 13

**Γ) Καθορισμός τιμής ρύθμισης για το ρυθμιστή πίεσης**

- συνδέστε το σημείο ελέγχου θετικής πίεσης ενός μανομέτρου διαφοράς πίεσης (ενδεχομένως μανομέτρου νερού) με το σημείο ελέγχου πίεσης της βαλβίδας αερίου (**Pb**) (Εικόνα 13); για μοντέλα με στεγανό θάλαμο, συνδέστε το σημείο ελέγχου αρνητικής πίεσης του μανομέτρου με ένα ρακόρ σχήματος “T” προκειμένου να ενώσετε τη ρυθμιστική έξοδο του λέβητα, τη ρυθμιστική έξοδο της βαλβίδας αερίου (**Pc**) και το μανόμετρο. (Η ίδια μέτρηση μπορεί να διεξαχθεί συνδέοντας το μανόμετρο με το δοκιμαστικό σημείο πίεσης (**Pb**) αφού αφαιρέσετε το κάλυμμα πρόσοψης του στεγανού θαλάμου),  
Εάν μετρήσετε την πίεση των καυστήρων με διαφορετικό τρόπο, μπορεί να λάβετε ελαφρώς διαφορετικό αποτέλεσμα, γεγονός που οφείλεται στο ότι δε συνυπολογίστηκε η χαμηλή πίεση που αναπτύσσεται μέσα στο στεγανό θάλαμο από τον ανεμιστήρα.

**Γ1) Προσαρμογή στην ονομαστική θερμότητα εξόδου**

- ανοίξτε το ρουμπινέτο του αερίου,
- πατήστε το κουμπί  (εικόνα 1) και θέστε το λέβητα σε χειμερινή λειτουργία,
- ανοίξτε μια βρύση ζεστού νερού μέχρις ότου η παροχή αποκτήσει την τιμή **10 λίτρα/λεπτό** ή μέχρι να βεβαιωθείτε ότι πληρούνται οι μέγιστες απαιτήσεις θέρμανσης,
- αφαιρέστε το κάλυμμα του ρυθμιστή,
- ρυθμίστε τη βίδα από ορείχαλκο του σωλήνα (**a**) Εικ. 14 μέχρις ότου επιτευχθούν οι ρυθμίσεις πίεσης που δείχνει ο πίνακας 1,
- ελέγξτε εάν η δυναμική πίεση τροφοδοσίας του λέβητα, μετρούμενη στο δοκιμαστικό σημείο πίεσης της βαλβίδας εισαγωγής αερίου (**Pa**) (Εικόνα 13) είναι σωστή (**37 mbar** για αέριο προπάνιο **G.31**, **20 mbar** για φυσικό αέριο **G20**);

**Γ2) Προσαρμογή στη μειωμένη θερμότητα εξόδου**

- αποσυνδέστε το καλώδιο τροφοδοσίας του ρυθμιστή και ξεβιδώστε τη βίδα (**β**) Εικ. 14 μέχρι να επιτευχθεί η τιμή ρύθμισης της πίεσης, η οποία αντιστοιχεί σε μειωμένη θερμότητα εξόδου (βλ. πίνακα 1),
- συνδέστε ξανά το καλώδιο τροφοδοσίας,
- τοποθετήστε στη θέση του το κάλυμμα του ρυθμιστή και στεγανοποιήστε το.

**Γ3) Τελικοί έλεγχοι**

- τοποθετήστε την πρόσθετη πινακίδα δεδομένων, καθορίζοντας του τύπου αερίου και των ρυθμίσεων που εφαρμόστηκαν.

**Πίνακας πιέσεων καυστήρα**

	250 Fi		310 Fi	
	G20	G31	G20	G31
Χρησιμοποιούμενο αέριο	<b>G20</b>	<b>G31</b>	<b>G20</b>	<b>G31</b>
διάμετρος μπεκ εισαγωγής (mm)	1,18	0,74	1,28	0,77
Πίεση καυστήρα (mbar*) ΜΕΙΩΜΕΝΗ ΘΕΡΜΟΤΗΤΑ ΕΞΟΔΟΥ	1,9	4,9	1,8	4,9
Πίεση καυστήρα (mbar*) ΟΝΟΜΑΣΤΙΚΗ ΘΕΡΜΟΤΗΤΑ ΕΞΟΔΟΥ	11,3	29,4	13,0	35,5
αρ. μπεκ εισαγωγής	15			

\* 1 mbar = 10,197 mm H<sub>2</sub>O

**Πίνακας 1**

	250 Fi		310 Fi	
	G20	G31	G20	G31
Κατανάλωση αερίου σε 15 °C - 1013 mbar	<b>G20</b>	<b>G31</b>	<b>G20</b>	<b>G31</b>
Ονομαστική θερμότητα εξόδου	2,84 m <sup>3</sup> /h	2,09 kg/h	3,52 m <sup>3</sup> /h	2,59 kg/h
Μειωμένη θερμότητα εξόδου	1,12 m <sup>3</sup> /h	0,82 kg/h	1,26 m <sup>3</sup> /h	0,92 kg/h
p.c.i.	34,02 MJ/m <sup>3</sup>	46,3 MJ/kg	34,02 MJ/m <sup>3</sup>	46,3 MJ/kg


**Πίνακας 2**

# 19. ΕΝΔΕΙΞΗ ΠΑΡΑΜΕΤΡΩΝ

## 19.1 ΛΕΙΤΟΥΡΓΙΑ INFO

Για να αποκτήσετε πρόσβαση στη λειτουργία Πληροφοριών και Προηγμένων Ρυθμίσεων, πρέπει να πατήσετε παρατεταμένα, για 3 δευτερόλεπτα τουλάχιστον, το κουμπί **IP**. Στη λειτουργία INFO, στην οθόνη εμφανίζεται η ένδειξη **"INFO"**.


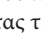
Για έξοδο από τη λειτουργία INFO, πατήστε στιγμιαία το κουμπί **IP**.

Στη λειτουργία INFO, πατήστε το κουμπί **OK**; για να μετακινηθείτε μεταξύ των παραθύρων ενώ για να ρυθμίσετε παραμέτρους, πατήστε το κουμπί +/- .


### ΠΡΟΕΙΔΟΠΟΙΗΣΗ

*Η επικοινωνία μεταξύ ηλεκτρονικής πλακέτας του λέβητα και τηλεχειριστηρίου δεν είναι άμεση. Σε ορισμένες περιπτώσεις, για την εκτέλεση της εντολής μπορεί να χρειαστεί κάποιο χρόνο που εξαρτάται από τον τύπο της πληροφορίας που διαβιβάζεται.*

### ΚΕΝΤΡΙΚΗ ΘΕΡΜΑΝΣΗ (CH)

- **"CH SL"** Μέγιστη τιμή για τη ρύθμιση του κυκλώματος θέρμανσης, η οποία προγραμματίζεται με τα πλήκτρα +/- . **ΠΡΟΕΙΔΟΠΟΙΗΣΗ:** Πιέζοντας το πλήκτρο  μπορείτε να μεταβάλετε την κλίμακα της μονάδας μέτρησης από °C σε °F.
- **"EXT°C"** εξωτερική θερμοκρασία (με συνδεδεμένο εξωτερικό ανιχνευτή).
- **"CH R<"** Θερμοκρασία θερμότητας επιστροφής.
- **"CH S^"** Τιμή ρύθμισης θερμοκρασίας Κεντρικής Θέρμανσης.
- **"CH MX"** Μέγιστη τιμή ρύθμισης θερμοκρασίας Κεντρικής Θέρμανσης (μέγ. προγραμματιζόμενη τιμή).
- **"CH MN"** Ελάχιστη τιμή ρύθμισης θερμοκρασίας Κεντρικής Θέρμανσης (ελάχ. προγραμματιζόμενη τιμή).




### ΖΕΣΤΟ ΝΕΡΟ ΟΙΚΙΑΚΗΣ ΧΡΗΣΗΣ (D.H.W.)



- **"HW O>"** Θερμοκρασία ροής θερμότητας Ζεστού Νερού Οικιακής Χρήσης.
- **"HW S^"** Μέγιστη τιμή ρύθμισης θερμοκρασίας. Πατήστε τα κουμπιά +/-  για να καθορίσετε την τιμή.
- **"HW MX"** Μέγιστη τιμή ρύθμισης θερμοκρασίας Ζεστού Νερού Οικιακής Χρήσης (μέγ. προγραμματιζόμενη τιμή).
- **"HW MN"** Ελάχιστη τιμή ρύθμισης θερμοκρασίας Ζεστού Νερού Οικιακής Χρήσης (ελάχ. προγραμματιζόμενη τιμή).

### ΠΡΟΗΓΜΕΝΕΣ ΠΛΗΡΟΦΟΡΙΕΣ


- **"PWR %"** Επίπεδο ισχύος/διαμόρφωση φλόγας (%).
- **"P BAR"** Πίεση νερού κυκλώματος θέρμανσης (bar).
- **"F L/M"** Παροχή νερού (l/min).

### ΡΥΘΜΙΣΗ ΠΑΡΑΜΕΤΡΩΝ

- **"K REG"** Σταθερά ρύθμισης Κεντρικής Θέρμανσης (0,5...6,5). (εργοστασιακή τιμή = 3).  
Πατήστε τα κουμπιά +/-  για να καθορίσετε την τιμή. Υψηλές τιμές ρύθμισης αντιστοιχούν σε υψηλές θερμοκρασίες ροής θερμότητας. Για τη σωστή ρύθμιση της τιμής της σταθεράς Κεντρικής Θέρμανσης K REG, είναι απαραίτητο η θερμοκρασία χώρου να συμπίπτει με την τιμή ρύθμισης της Κεντρικής Θέρμανσης, με τις εκάστοτε αλλαγές της εξωτερικής θερμοκρασίας.
- **"BUILD"** Παράμετρος που λαμβάνει υπόψη το βαθμό μόνωσης του κτηρίου (1..10 - εργοστασιακή τιμή 5). Επιτρέπει στο ρυθμό απόκρισης του συστήματος να προσαρμόζεται ανάλογα με τον τύπο της κτιριακής κατασκευής (1..10). Όταν η εξωτερική θερμοκρασία παρουσιάζει διακυμάνσεις, η θερμοκρασία χώρου αλλάζει με διαφορετικούς ρυθμούς ανάλογα με τη θερμοχωρητικότητα του κτιρίου. Υψηλές τιμές ρύθμισης αντιστοιχούν σε βαριές κτιριακές κατασκευές (η θερμοκρασία χώρου αποκρίνεται πιο αργά στις διακυμάνσεις της εξωτερικής θερμοκρασίας - κτίρια με τούβλα μεγάλο πάχους ή με εξωτερική μόνωση). Χαμηλές τιμές ρύθμισης αντιστοιχούν σε ελαφριές κτιριακές κατασκευές (η θερμοκρασία χώρου αποκρίνεται πιο γρήγορα στις διακυμάνσεις της εξωτερικής θερμοκρασίας - κτίρια με ελαφρύ εξωτερικό περίβλημα).  
Πατήστε τα κουμπιά +/-  για να καθορίσετε την τιμή.
- **"YSELF"** Ενεργοποίηση/απενεργοποίηση της λειτουργίας αυτόματης προσαρμογής της θερμοκρασίας κατάθλιψης θέρμανσης (εργοστασιακή ρύθμιση 1). Η σταθερά **"K REG"** υφίσταται μια μεταβολή για την επίτευξη της άνεσης του περιβάλλοντος. Η τιμή 1 υποδηλώνει την ενεργοποίηση της λειτουργίας, ενώ το 0 την απενεργοποίησή της. Η λειτουργία αυτή είναι διαθέσιμη όταν είναι συνδεδεμένος ο εξωτερικός ανιχνευτής.  
Πατήστε τα κουμπιά +/-  για να καθορίσετε την τιμή.

- **“AMBON”** Ενεργοποίηση/απενεργοποίηση του ανιχνευτή δωματίου του τηλεχειριστηρίου (εργοστασιακή ρύθμιση 1). Η τιμή 1 υποδηλώνει την ενεργοποίηση του ανιχνευτή δωματίου, ενώ το 0 την απενεργοποίησή του (εργοστασιακή ρύθμιση 1). Στις συνθήκες αυτές ο έλεγχος της θερμοκρασίας των δωματίων εξαρτάται από την επιλεγμένη θερμοκρασία κατάθλιψης του λέβητα (“CH SL”). Η λειτουργία πρέπει να απενεργοποιείται όταν το τηλεχειριστήριο είναι εγκατεστημένο στο λέβητα.  
Πατήστε τα κουμπιά +/-  για να καθορίσετε την τιμή.  
**Σημείωση:** Βλ. συνοπτικό πίνακα πιθανών συνδυασμών AMBON και MODUL.
- **“MODUL”** Ενεργοποίηση/απενεργοποίηση ρύθμισης της θερμοκρασίας κατάθλιψης σε συνάρτηση με τη θερμοκρασία περιβάλλοντος (με ενεργοποιημένο ανιχνευτή δωματίου) και την εξωτερική θερμοκρασία (εάν υπάρχει εξωτερικός ανιχνευτής). Εργοστασιακή ρύθμιση 1. Η τιμή 1 υποδηλώνει την ενεργοποίηση της ρύθμισης της θερμοκρασίας, ενώ το 0 την απενεργοποίησή της.  
Με τα πλήκτρα +/-  μπορείτε να μεταβάλετε την εν λόγω τιμή.  
**Σημείωση:** Βλ. συνοπτικό πίνακα πιθανών συνδυασμών AMBON και MODUL.

Συνοπτικός πίνακας συνδυασμού λειτουργιών AMBON και MODUL

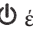

AMBON	MODUL	ΛΕΙΤΟΥΡΓΙΑ ΠΛΗΚΤΡΩΝ +/- 
1	1	Ρύθμιση θερμοκρασίας περιβάλλοντος
0	1	με εξωτερικό ανιχνευτή : Ρύθμιση καμπυλών KREG χωρίς εξωτερικό ανιχνευτή: Ρύθμιση θερμοκρασίας κατάθλιψης (Συνιστάται η επιλογή MODUL = 0)
0	0	Ρύθμιση θερμοκρασίας κατάθλιψης
1	0	Ρύθμιση θερμοκρασίας περιβάλλοντος

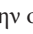
- **“HW PR”** Ενεργοποίηση εβδομαδιαίου προγραμματιστή ζεστού νερού (μόνο για λέβητες συνδεδεμένους με εξωτερικό μπόιλερ).
  - 0: Απενεργοποιημένο
  - 1: Πάντα ενεργό
  - 2: Ενεργοποιημένο με πρόγραμμα παραγωγής ζεστού νερού (“HW PR” βλ. παρ. 3.7)
- **“NOFR”** Ενεργοποίηση/απενεργοποίηση λειτουργίας αντιπαγωγικής προστασίας λέβητα (εργοστασιακή ρύθμιση 1). Η τιμή 1 υποδηλώνει την ενεργοποίηση της αντιπαγωγικής προστασίας, ενώ το 0 την απενεργοποίησή της.

**ΠΡΟΣΟΧΗ:** η λειτουργία αυτή πρέπει να παραμένει πάντα ενεργοποιημένη (1).

- **“COOL”** Ενεργοποίηση/απενεργοποίηση ελέγχου θερμοκρασίας περιβάλλοντος το καλοκαίρι (εργοστασιακή ρύθμιση =0). Ρυθμίζοντας αυτήν την παράμετρο = 1 ενεργοποιείται η λειτουργία και προστίθεται μια νέα κατάσταση λειτουργίας του λέβητα όπως περιγράφεται στην παρ. 3.2:



#### ΚΑΛΟΚΑΙΡΙ - ΧΕΙΜΩΝΑΣ - ΚΑΛΟΚΑΙΡΙ+COOL - ΜΟΝΟ ΘΕΡΜΑΝΣΗ - ΣΒΗΣΤΟΣ

Για να ενεργοποιηθεί η λειτουργία πιέστε επανειλημμένα το πλήκτρο  έως ότου εμφανιστεί το σύμβολο  δεξιά της ώρας στην οθόνη.

Σκοπός αυτής της λειτουργίας είναι να ενεργοποιεί τη χρήση του τηλεχειριστηρίου για να ελέγχει το καλοκαίρι το άναμμα ενός ή περισσότερων εξωτερικών συστημάτων κλιματισμού (π.χ. κλιματιστικών αέρα). Με αυτόν τον τρόπο, η πλακέτα ρελέ του λέβητα θέτει σε λειτουργία την εξωτερική εγκατάσταση κλιματισμού όταν η θερμοκρασία περιβάλλοντος υπερβεί την επιλεγμένη τιμή θερμοκρασίας στο τηλεχειριστήριο. Όταν υπάρχει αίτηση λειτουργίας αυτού του τύπου το σύμβολο  στην οθόνη αναβοσβήνει. Για τη σύνδεση της πλακέτας ρελέ βλ. οδηγίες για το ΣΕΡΒΙΣ.



## 20. ΡΥΘΜΙΣΗ ΠΑΡΑΜΕΤΡΩΝ

Για να αποκτήσετε πρόσβαση στη λειτουργία ρύθμισης παραμέτρων, ενεργήστε ως εξής:

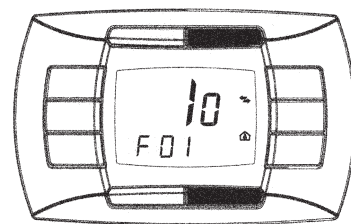
- πατήστε παρατεταμένα, για 3 δευτερόλεπτα τουλάχιστον, το κουμπί **IP**,
- πατήστε πρώτα το κουμπί  και κατόπιν πατήστε ταυτόχρονα το κουμπί .

Όταν η λειτουργία ενεργοποιηθεί, στην οθόνη εμφανίζεται η ένδειξη "F01" με την τιμή της παραμέτρου.

### Τροποποίηση παραμέτρων

- Για να εμφανιστούν οι παράμετροι πιέστε τα πλήκτρα **+/-** ;
- Για τροποποίηση μιας παραμέτρου πιέστε τα πλήκτρα **+/-** .

**Σημείωση:** η τιμή αποθηκεύεται αυτόματα μετά από 3 περίπου δευτερόλεπτα.



0607\_1908

Περιγραφή παραμέτρου	Προεπιλεγμένη τιμή	
	250 Fi	310 Fi
F01 Τύπος λέβητα αερίου 10 = στεγανός θάλαμος	10	
F02 Τύπος αερίου 00 = φυσικό αέριο (μεθάνιο) - 01 = υγραέριο (LPG)	00 ο 01	
F03 Υδραυλικό σύστημα 00 = συσκευής άμεσης παραγωγής	00	
F04 Ρύθμιση προγραμματιζόμενου ρελέ 1 02 = πολυζωνικό σύστημα (Βλ. οδηγίες ΣΕΡΒΙΣ)	02	
F05 Ρύθμιση προγραμματιζόμενου ρελέ 2 13: λειτουργία "cool" για εξωτερική εγκατάσταση κλιματισμού (Βλ. οδηγίες ΣΕΡΒΙΣ)	04	
F06 Ρύθμιση εξωτερικού αισθητήρα (Βλ. οδηγίες ΣΕΡΒΙΣ)	00	
F07...F09 Πληροφορίες παραγωγού	00	
F10 Τρόπος εγκατάστασης τηλεχειριστηρίου 00 = επίτοιχη (παρ. 17.2) 01 = Δεν χρησιμοποιείται 02 = στο λέβητα (παρ. 17.1)	00	
F11...F12 Πληροφορίες παραγωγού	00	
F13 Μέγ. θερμότητα εξόδου Κεντρικής Θέρμανσης (0-100%)	100	
F14 Μέγ. θερμότητα εξόδου Κεντρικής Θέρμανσης (0-100%)	100	
F15 Ελάχ. θερμότητα εξόδου Κεντρικής Θέρμανσης (0-100%)	00	
F16 Μέγιστη τιμή ρύθμισης θερμοκρασίας 00 = 85°C - 01 = 45°C	00	
F17 Διάρκεια παράτασης λειτουργίας κυκλοφορητή (λεπτά) - (1-240)	03	
F18 Ελάχιστη παύση λειτουργίας καυστήρα (λεπτά) στη λειτουργία κεντρικής θέρμανσης - (1-10) - 00=10 δευτερόλεπτα	03	
F19 Πληροφορίες παραγωγού	07	
F20... F22 Πληροφορίες παραγωγού	00	
F23 Μέγιστη τιμή ζεστού νερού	60	
F24 Πληροφορίες παραγωγού	35	
F25 Σύστημα προστασίας από έλλειψη νερού	00	
F26...F29 Πληροφορίες παραγωγού (μη τροποποιήσιμες παράμετροι)	--	
F30 Πληροφορίες παραγωγού	10	
F31 Πληροφορίες παραγωγού	30	
F32...F41 Λειτουργία διάγνωσης (Βλ. οδηγίες ΣΕΡΒΙΣ)	--	
Τελευταία παράμετρος	Ενεργοποίηση λειτουργίας ρύθμισης (Βλ. οδηγίες ΣΕΡΒΙΣ)	
	0	

**Προσοχή:** Μην αλλάζετε την τιμή των παραμέτρων "Πληροφορίες παραγωγού".

## 21. ΔΙΑΤΑΞΕΙΣ ΕΛΕΓΧΟΥ ΚΑΙ ΛΕΙΤΟΥΡΓΙΑΣ

Ο λέβητας είναι σχεδιασμένος σε πλήρη συμμόρφωση με τα Ευρωπαϊκά πρότυπα αναφοράς και, συγκεκριμένα, είναι εξοπλισμένος με τα εξής:

- **Διακόπτης πίεσης αέρα για μοντέλα εξαναγκασμένου ελκυσμού**

Αυτός ο διακόπτης (17 - εικόνα 20) επιτρέπει το άναμμα του κεντρικού καυστήρα υπό την προϋπόθεση ότι η απόδοση του αγωγού απαγωγής καυσαερίων είναι τέλεια.

Στην περίπτωση ενός από τα παρακάτω σφάλματα:

- το τερματικό απαγωγής καυσαερίων είναι βουλωμένο,
- ο σωλήνας Venturi είναι βουλωμένος,
- ο ανεμιστήρας έχει υποστεί εμπλοκή,
- η σύνδεση μεταξύ του σωλήνα Venturi και του διακόπτη πίεσης αέρα έχει διακοπεί,

Ο λέβητας παραμένει σε κατάσταση αναμονής και στην οθόνη εμφανίζεται ο κωδικός σφάλματος 03E (βλ. ενότητα 9).

- **Θερμοστάτης προστασίας από υπερθέρμανση**

Χάρη σε έναν αισθητήρα ο οποίος είναι τοποθετημένος μέσα στη ροή θερμότητας, αυτός ο θερμοστάτης διακόπτει την παροχή του αερίου προς τον καυστήρα σε περίπτωση που σημειωθεί υπερθέρμανση του νερού που περιέχεται στο πρωτεύον κύκλωμα. Κάτω από αυτές τις συνθήκες, ο λέβητας υφίσταται απόφραξη και το εκ νέου άναμμα του θα είναι δυνατό μόνο αφού εξαλειφθεί η αιτία της ανωμαλίας.

Για την ΕΠΑΝΑΦΟΡΑ των κανονικών συνθηκών λειτουργίας, βλ. ενότητα 9.

---

Απαγορεύεται η απενεργοποίηση αυτής της διάταξης ασφαλείας

---

- **Ανιχνευτής ιονισμού φλόγας**

Το ηλεκτροδίο ανίχνευσης φλόγας, το οποίο είναι τοποθετημένο στη δεξιά πλευρά του καυστήρα, εγγυάται την ασφαλή λειτουργία σε περίπτωση διακοπής της παροχής του αερίου ή σε περίπτωση ατελούς εσωτερικής ανάφλεξης του καυστήρα. Σ' αυτή την περίπτωση, ο λέβητας υφίσταται απόφραξη.

Για την ΕΠΑΝΑΦΟΡΑ των κανονικών συνθηκών λειτουργίας, βλ. ενότητα 9.

- **Αισθητήρας υδραυλικής πίεσης**

Αυτή η διάταξη (3 - εικόνα 20/21) επιτρέπει την ενεργοποίηση του κεντρικού καυστήρα μόνο στην περίπτωση που η πίεση στο σύστημα είναι μεγαλύτερη από 0,5 bar.

- **Παράταση λειτουργίας κυκλοφορητή για το κύκλωμα κεντρικής θέρμανσης**

Η ηλεκτρονικά ελεγχόμενη, συμπληρωματική λειτουργία του κυκλοφορητή διαρκεί 3 λεπτά (F17 - Ενότητα 20) όταν ο λέβητας είναι ρυθμισμένος σε λειτουργία κεντρικής θέρμανσης, μετά το σβήσιμο του καυστήρα λόγω ενός θερμοστάτη χώρου ή της παρέμβασης μιας διάταξης ασφαλείας.

- **Παράταση λειτουργίας κυκλοφορητή για το κύκλωμα ζεστού νερού οικιακής χρήσης**

Το ηλεκτρονικό σύστημα ελέγχου παρατείνει τη λειτουργία του κυκλοφορητή για 30 δευτερόλεπτα, όταν ο λέβητας είναι ρυθμισμένος σε λειτουργία ζεστού νερού οικιακής χρήσης, αφού ο αισθητήρας ζεστού νερού οικιακής χρήσης σβήσει το λέβητα.

- **Διάταξη αντιπαγωγικής προστασίας (συστήματα κεντρικής θέρμανσης και ζεστού νερού οικιακής χρήσης)**

Οι διατάξεις ηλεκτρονικού χειρισμού των λεβήτων περιλαμβάνουν μια 'αντιπαγωγική λειτουργία' στο σύστημα κεντρικής θέρμανσης, με τη βοήθεια της οποίας ο λέβητας επιτυγχάνει θερμοκρασία ροής θερμότητας 30°C όταν η θερμοκρασία της ροής θερμότητας του συστήματος πέσει κάτω από τους 5 °C.

Αυτή η λειτουργία είναι ενεργοποιημένη όταν ο λέβητας είναι συνδεδεμένος με την παροχή ρεύματος, η παροχή ρεύματος είναι ενεργοποιημένη και η πίεση στο σύστημα είναι η απαιτούμενη.

- **Απουσία κυκλοφορίας νερού (πιθανή εμπλοκή κυκλοφορητή)**

Εάν δεν υπάρχει κυκλοφορία νερού μέσα στο πρωτεύον κύκλωμα, στην οθόνη εμφανίζεται ο κωδικός σφάλματος 25E (βλ. ενότητα 9).

- **Λειτουργία αντι-μπλοκαρίσματος κυκλοφορητή**

Στην περίπτωση που δεν απαιτείται θερμότητα, ο κυκλοφορητής εκκινείται αυτόματα και λειτουργεί για ένα λεπτό στο διάστημα των επόμενων 24 ωρών.

Αυτή η λειτουργία είναι ενεργή μόνο όταν ο λέβητας τροφοδοτείται με ρεύμα.

- **Τρίοδη βαλβίδα αντι-μπλοκαρίσματος**

Στην περίπτωση που δεν απαιτείται θερμότητα για διάστημα 24 ωρών, η τρίοδη βαλβίδα εκτελεί μια πλήρη μεταγωγή.

Αυτή η λειτουργία είναι ενεργή μόνο όταν ο λέβητας τροφοδοτείται με ρεύμα.

- **Υδραυλική βαλβίδα ασφαλείας (κύκλωμα θέρμανσης)**

Αυτή η διάταξη είναι ρυθμισμένη στην τιμή 3 bar και χρησιμοποιείται στο κύκλωμα θέρμανσης.

---

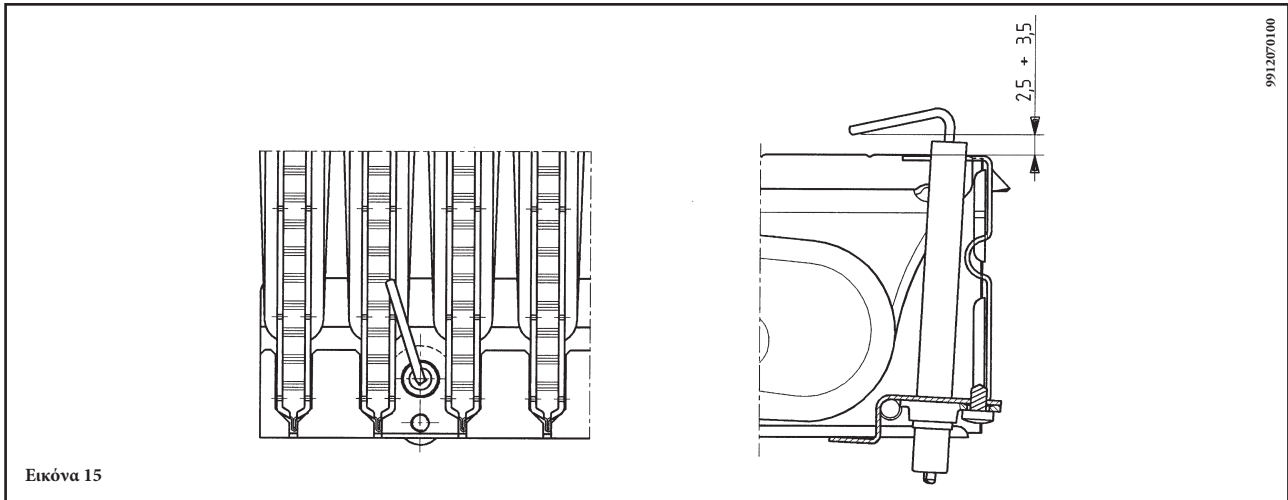
Η βαλβίδα ασφαλείας θα πρέπει να συνδέεται σε αποχέτευση με σιφόνι. Η χρήση της βαλβίδας ως μέσου για την αποστράγγιση του κυκλώματος θέρμανσης απαγορεύεται αυστηρά.

---

**Σημείωση:** η παροχή ζεστού νερού οικιακής χρήσης είναι εξασφαλισμένη ακόμη κι αν ο αισθητήρας NTC (5 - εικόνα 20 - 21) έχει υποστεί ζημιά. Σ' αυτή την περίπτωση, ο έλεγχος της θερμοκρασίας πραγματοποιείται με βάση τη θερμοκρασία ροής θερμότητας του λέβητα.



## 22. ΡΥΘΜΙΣΗ ΘΕΣΗΣ ΤΟΥ ΗΛΕΚΤΡΟΔΙΟΥ ΕΝΑΥΣΗΣ ΚΑΙ ΑΝΙΧΝΕΥΣΗΣ ΦΛΟΓΑΣ



Εικόνα 15

## 23. ΕΛΕΓΧΟΣ ΤΩΝ ΠΑΡΑΜΕΤΡΩΝ ΚΑΥΣΗΣ

Ο λέβητας διαθέτει δύο σημεία σύνδεσης, ειδικά σχεδιασμένα για να επιτρέπουν στους τεχνικούς να μετρούν την απόδοση της καύσης μετά την εγκατάσταση και να διασφαλίζουν ότι τα προϊόντα της καύσης δε συνιστούν κίνδυνο για την υγεία.

Το ένα σημείο σύνδεσης συνδέεται με το κύκλωμα κατάθλιψης καυσαερίων και επιτρέπει την παρακολούθηση της ποιότητας των προϊόντων της καύσης και την απόδοση της καύσης.

Το άλλο σημείο συνδέεται με το κύκλωμα εισαγωγής αέρα καύσης και επιτρέπει τον έλεγχο τυχόν ανακυκλοφορίας των προϊόντων της καύσης στην περίπτωση ομοαξονικών σωλήνων.

Οι ακόλουθες παράμετροι μπορούν να μετρηθούν στο σημείο σύνδεσης στο κύκλωμα καυσαερίων:

- θερμοκρασία των προϊόντων καύσης,
- συγκέντρωση οξυγόνου ( $O_2$ ) ή διοξειδίου του άνθρακα ( $CO_2$ ),
- συγκέντρωση μονοξειδίου του άνθρακα ( $CO$ ).

Η θερμοκρασία του αέρα καύσης μπορεί να μετρηθεί στο σημείο σύνδεσης στο κύκλωμα εισαγωγής αέρα, εισάγοντας το μετρητικό σωλήνα σε βάθος 3 cm περίπου.

Στα μοντέλα λέβητων φυσικού ελκυσμού, πρέπει να διανοιχθεί μια οπή στο σωλήνα κατάθλιψης καυσαερίων, σε απόσταση από το λέβητα ίση με το διπλάσιο της εσωτερικής διαμέτρου του ίδιου του σωλήνα.

Οι ακόλουθες παράμετροι μπορούν να μετρηθούν μέσω αυτής της οπής:

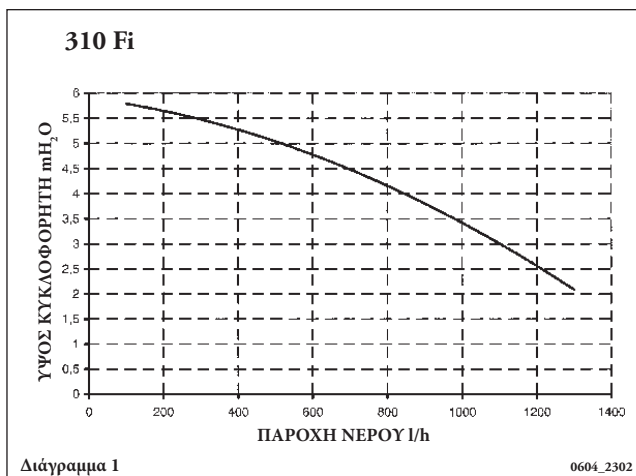
- θερμοκρασία των προϊόντων καύσης,
- συγκέντρωση οξυγόνου ( $O_2$ ) ή διοξειδίου του άνθρακα ( $CO_2$ ),
- συγκέντρωση μονοξειδίου του άνθρακα ( $CO$ ).

Η θερμοκρασία του αέρα καύσης πρέπει να μετράται κοντά στο σημείο όπου ο αέρας εισάγεται στο λέβητα.

Η οπή, η οποία πρέπει να διανοιχθεί από το άτομο που είναι υπεύθυνο για τη λειτουργία του συστήματος όταν αυτό έχει τίθεται σε λειτουργία, πρέπει να στεγανοποιηθεί με τρόπο που να εξασφαλίζει ότι ο σωλήνας κατάθλιψης των προϊόντων καύσης είναι αεροστεγής κατά τη διάρκεια της κανονικής λειτουργίας.

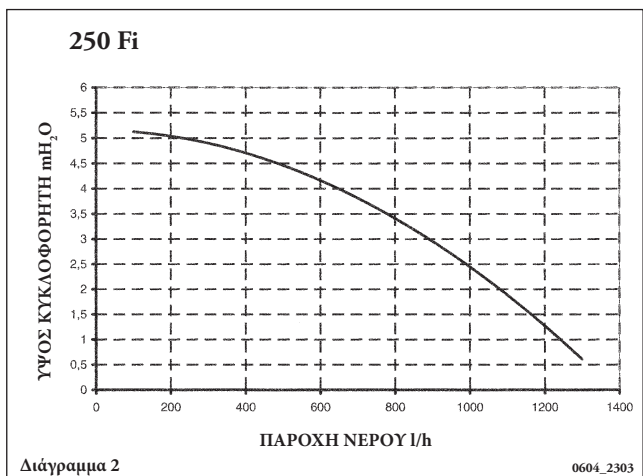
## 24. ΕΠΙΔΟΣΕΙΣ ΠΑΡΟΧΗΣ ΕΞΟΔΟΥ / ΥΨΟΥΣ ΚΥΚΛΟΦΟΡΗΤΗ

Πρόκειται για ένα υψηλό στατικό ύψος αντλίας, το οποίο είναι κατάλληλο για εγκατάσταση οποιουδήποτε τύπου συστημάτων θέρμανσης μονού ή διπλού σωλήνα. Η βαλβίδα εξαερισμού που είναι εγκατεστημένη στον κυκλοφορητή επιτρέπει το γρήγορο εξαερισμό του συστήματος θέρμανσης.



Διάγραμμα 1

0604\_2302



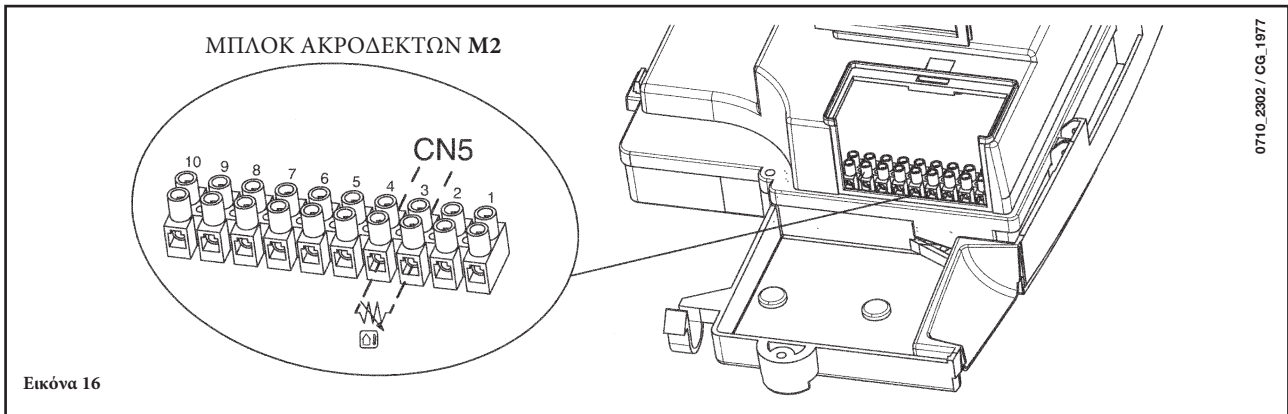
Διάγραμμα 2

0604\_2303


## 25. ΣΥΝΔΕΣΗ ΤΟΥ ΕΞΩΤΕΡΙΚΟΥ ΑΙΣΘΗΤΗΡΑ

Ο λέβητας είναι προδιαμορφωμένος για σύνδεση εξωτερικού αισθητήρα (ο οποίος παρέχεται ως αξεσουάρ).

Συνδέστε το καλώδιο, παρεχόμενο ως αξεσουάρ, στο σύνδεσμο CN5 της ηλεκτρονικής κάρτας του λέβητα και στους ακροδέκτες 3-4 της συστοιχίας ακροδεκτών M2 (εικόνα 16).



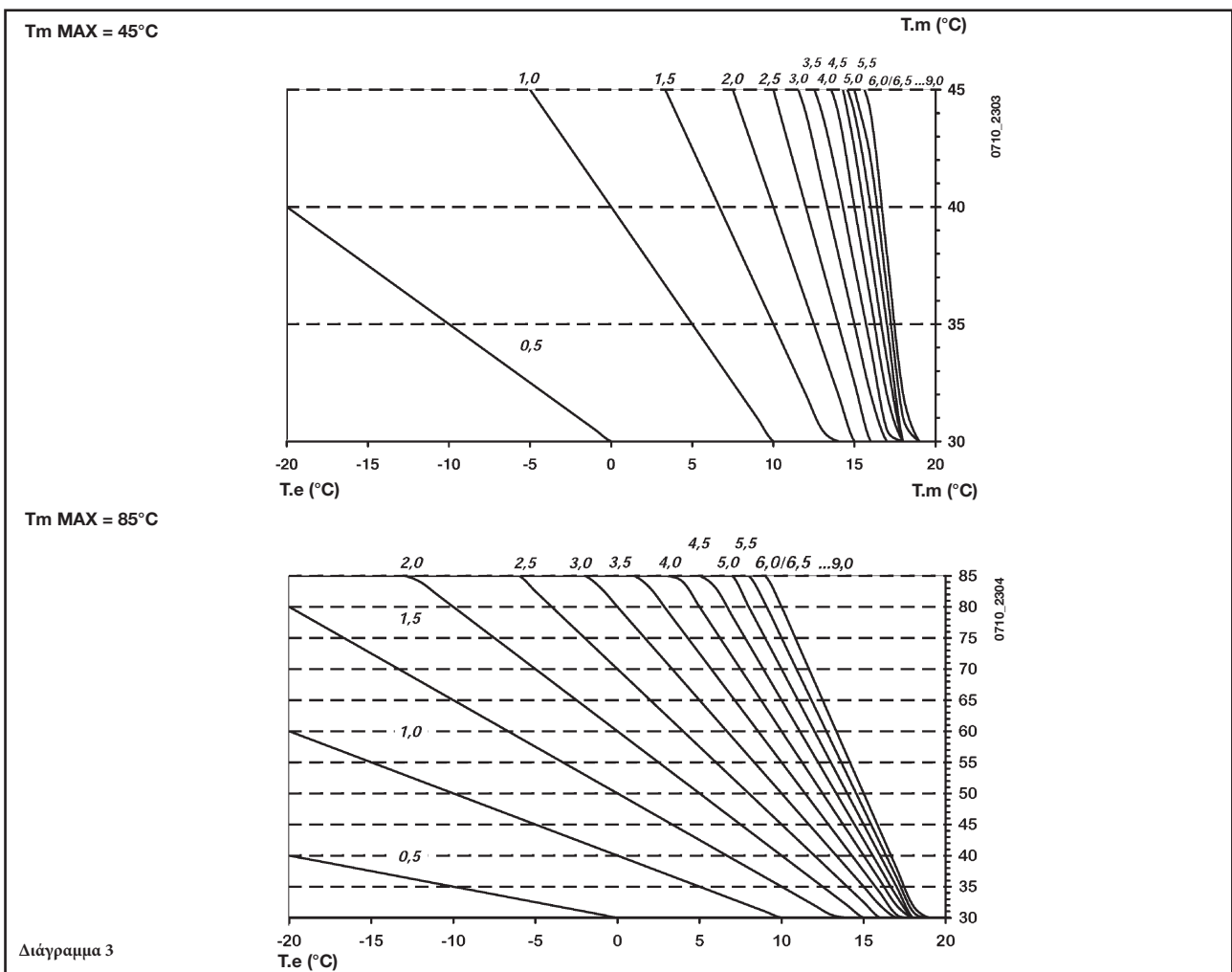
Εικόνα 16

Με συνδεδεμένο εξωτερικό ανιχνευτή μπορείτε να ρυθμίσετε τη θερμοκρασία κατάθλιψης θέρμανσης με δύο διαφορετικούς τρόπους. Σε περίπτωση εγκατάστασης του τηλεχειριστηρίου στο λέβητα (παρ. 17.1), η ρύθμιση της θερμοκρασίας κατάθλιψης θέρμανσης εξαρτάται από την καμπύλη **K REG** (γραφική παράσταση 3) που ρυθμίζεται χειροκίνητα με τα πλήκτρα +/- .

Σε περίπτωση που το τηλεχειριστήριο είναι εγκατεστημένο σε τοίχο (παρ. 17.2) η ρύθμιση της θερμοκρασίας κατάθλιψης θέρμανσης είναι αυτόματη. Η ηλεκτρονική διαχείριση φροντίζει για την αυτόματη ρύθμιση της σωστής καμπύλης αναλόγως με την εξωτερική θερμοκρασία και τη μετρούμενη θερμοκρασία του δωματίου (βλ. επίσης κεφ. 19.1).

**ΣΗΜΑΝΤΙΚΟ:** Η τιμή της θερμοκρασίας κατάθλιψης **TM** εξαρτάται από τη ρύθμιση της παραμέτρου F16 (κεφ. 20). Πράγματι, η μέγιστη προγραμματιζόμενη θερμοκρασία μπορεί να είναι 85 ή 45 °C.

### Καμπύλες σταθεράς K REG



Διάγραμμα 3

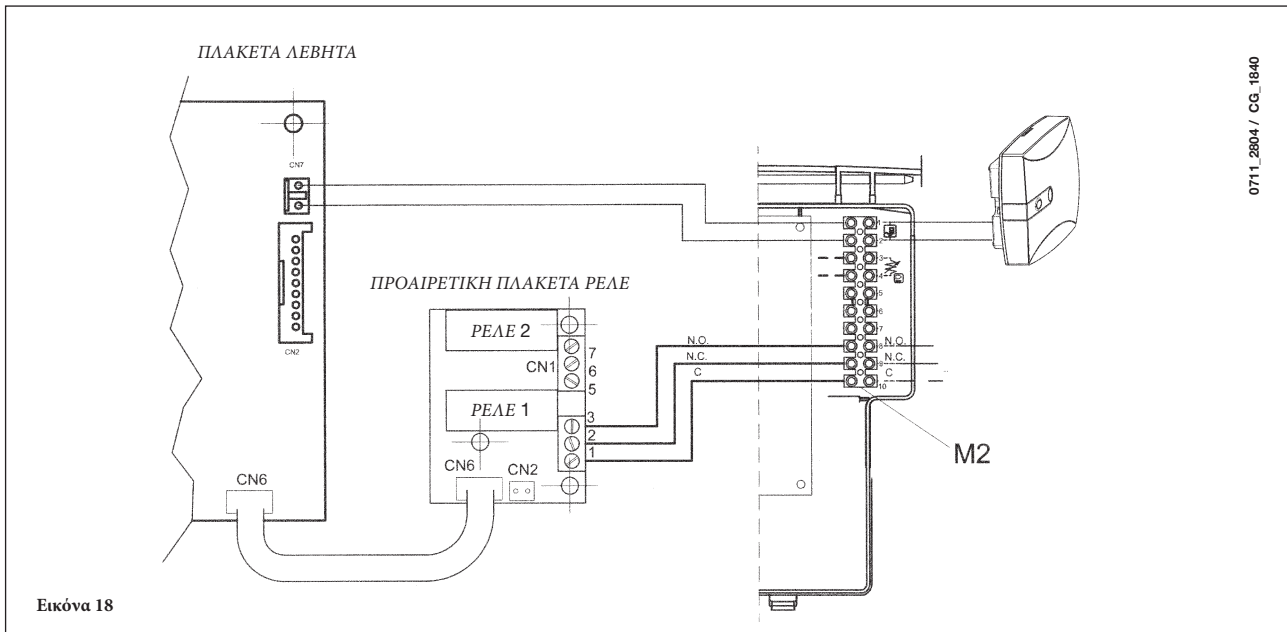
**TM** = θερμοκρασία ροής θερμότητας (°C)

**Te** = εξωτερική θερμοκρασία (°C)

## 26. ΗΛΕΚΤΡΙΚΕΣ ΣΥΝΔΕΣΕΙΣ ΜΕ ΠΟΛΥΖΩΝΙΚΟ ΣΥΣΤΗΜΑ

### 26.1 - ΣΥΝΔΕΣΗ ΠΛΑΚΕΤΑΣ ΡΕΛΕ

Συνδέστε τους ακροδέκτες 1-2-3 (κοινό-N.C. - N.O.) του συνδετήρα CN1 στους ακροδέκτες 10-9-8 της βάσης ακροδεκτών M2 του λέβητα (εικ. 17).

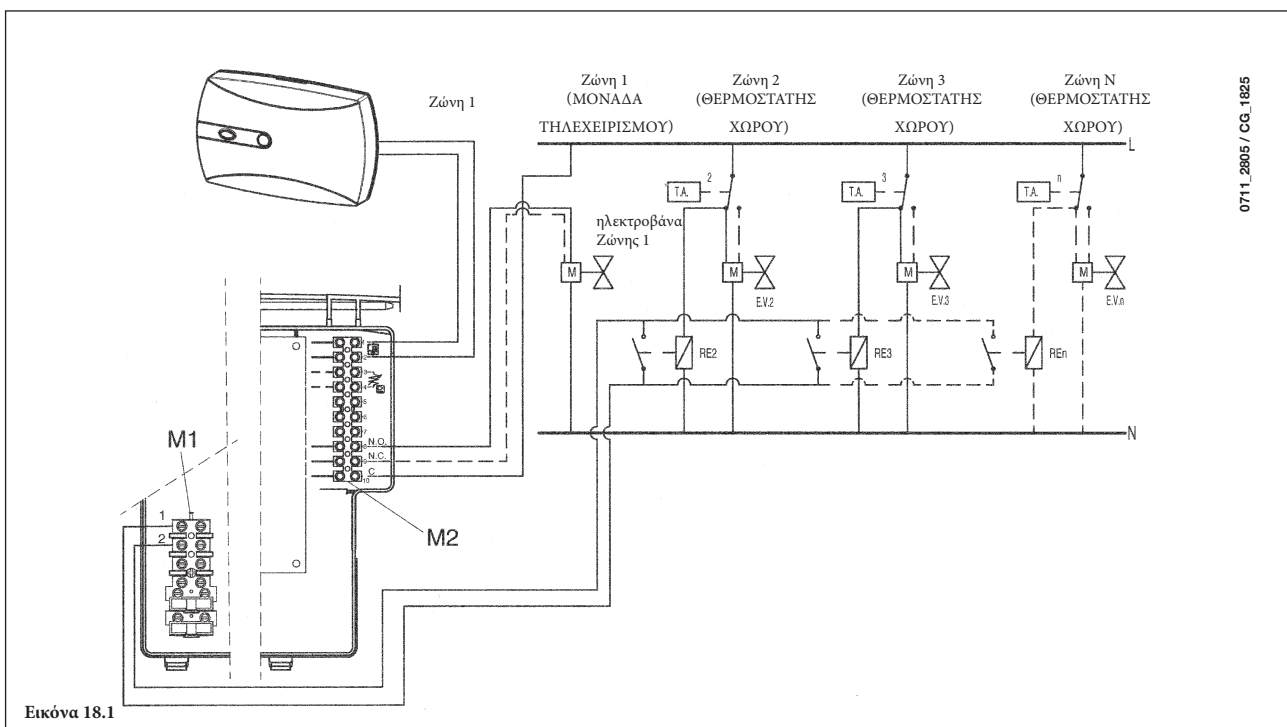


Εικόνα 18

### 26.2 - ΣΥΝΔΕΣΗ ΖΩΝΩΝ

Συνδέστε το διακόπτη που ελέγχει αυτές τις ζώνες, οι οποίες δεν ελέγχονται από τη μονάδα τηλεχειρισμού, παράλληλα με τους ακροδέκτες 1-2 “TA” της πλακέτας ακροδεκτών M1, όπως παρουσιάζεται στην εικόνα που ακολουθεί. Η ζώνη που ελέγχεται από τη μονάδα τηλεχειρισμού, τροφοδοτείται από την ηλεκτροβάννα της ζώνης 1.

Η μονάδα τηλεχειρισμού ελέγχει αυτόματα τη θερμοκρασία χώρου στη δική της ζώνη.



Εικόνα 18.1

**ΣΗΜΑΝΤΙΚΟ:** Στα πολυζωνικά συστήματα, διασφαλίστε ότι η παράμετρος **F04 = 2** (όπως περιγράφεται στην ενότητα 20).

## 27. ΚΑΘΑΡΙΣΜΟΣ ΑΛΑΤΩΝ ΑΠΟ ΤΟ ΚΥΚΛΩΜΑ ΖΕΣΤΟΥ ΝΕΡΟΥ

Ο καθαρισμός του κυκλώματος ζεστού νερού μπορεί να γίνει χωρίς την αφαίρεση του εναλλάκτη νερού-νερού εάν η πλάκα είναι εφοδιασμένη εξ αρχής με ειδικό ρουμπινέτο (κατόπιν παραγγελίας) τοποθετημένο στην είσοδο και στην έξοδο ζεστού νερού οικιακής χρήσης.

Για τον καθαρισμό ενεργήστε ως εξής:

- Κλείστε το ρουμπινέτο εισόδου νερού οικιακής χρήσης
- Αδειάστε το νερό από το κύκλωμα ζεστού νερού ανοίγοντας ένα ρουμπινέτο παροχής
- Κλείστε το ρουμπινέτο εξόδου ζεστού νερού
- Ξεβιδώστε τα δύο καπάκια στα ρουμπινέτα διακοπής
- Βγάλτε τα φίλτρα

Σε περίπτωση που δεν υπάρχει ειδικός εξοπλισμός, πρέπει να αφαιρέσετε τον εναλλάκτη νερού-νερού όπως περιγράφεται στην επόμενη παράγραφο και να τον καθαρίσετε. Συνιστάται επίσης να καθαρίζετε από τα άλατα την υποδοχή και το σχετικό ανιχνευτή NTC στο κύκλωμα ζεστού νερού.

Για τον καθαρισμό του εναλλάκτη και/ή του κυκλώματος ζεστού νερού συνιστάται η χρήση Cillit FFW-AL ή Benckiser HF-AL.

## 28. ΑΠΟΣΥΝΑΡΜΟΛΟΓΗΣΗ ΕΝΑΛΛΑΚΤΗ ΝΕΡΟΥ-ΝΕΡΟΥ

Ο εναλλάκτης νερού-νερού είναι με πλάκες από ασάλι ίnox και μπορεί να αφαιρεθεί εύκολα χρησιμοποιώντας κοινό κατσαβίδι και ενεργώντας ως εξής:

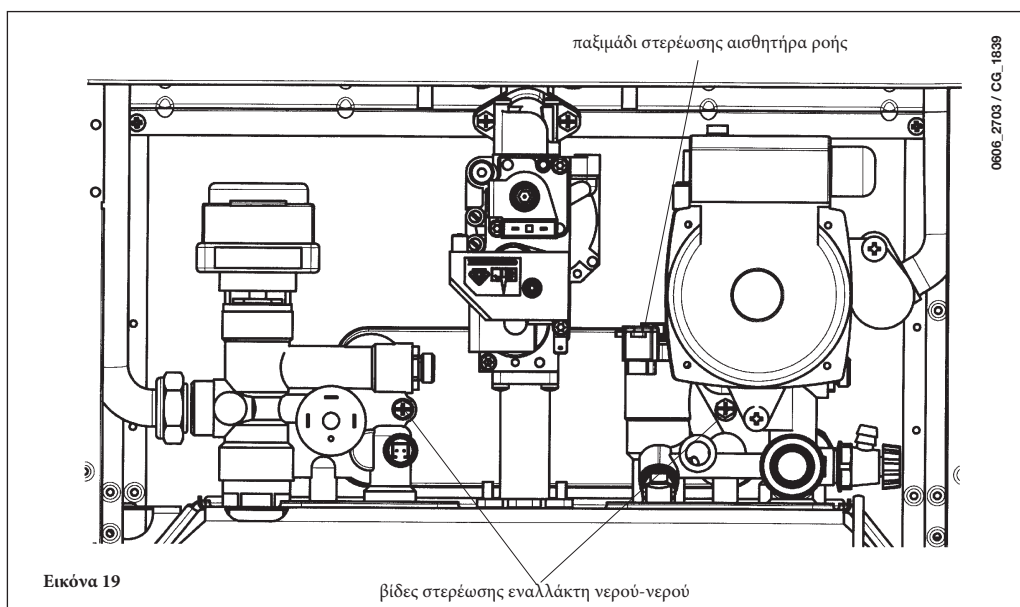
- αδειάστε την εγκατάσταση, κατά προτίμηση μόνο το λέβητα, από την ειδική βαλβίδα αποστράγγισης
- αδειάστε το νερό από το κύκλωμα ζεστού νερού
- βγάλτε τις δύο βίδες από την πρόσοψη που στερεώνουν τον εναλλάκτη νερού-νερού και αφαιρέστε τον από τη θέση του (εικ. 19).

## 29. ΚΑΘΑΡΙΣΜΟΣ ΦΙΛΤΡΟΥ ΚΡΥΟΥ ΝΕΡΟΥ

Ο λέβητας διαθέτει φίλτρο κρύου νερού τοποθετημένο στην υδραυλική μονάδα. Για τον καθαρισμό, ενεργήστε ως εξής:

- Αδειάστε το νερό από το κύκλωμα ζεστού νερού.
- Ξεβιδώστε το παξιμάδι στερέωσης αισθητήρα ροής (εικ. 19).
- Βγάλτε από τη θέση του τον αισθητήρα και το σχετικό φίλτρο.
- Καθαρίστε ενδεχόμενες ακαθαρσίες.

**Σημαντικό:** Σε περίπτωση αντικατάστασης και/ή καθαρισμού των δακτυλίων “OR” της υδραυλικής μονάδας, μη χρησιμοποιείτε για τη λίπανση λάδι ή γράσο, αλλά μόνο Molykote 111.



## 30. ΕΤΗΣΙΑ ΣΥΝΤΗΡΗΣΗ

Με σκοπό τη διασφάλιση μια βέλτιστης αποτελεσματικότητας του λέβητα είναι αναγκαία η διενέργεια ετησίως των ακόλουθων ελέγχων:

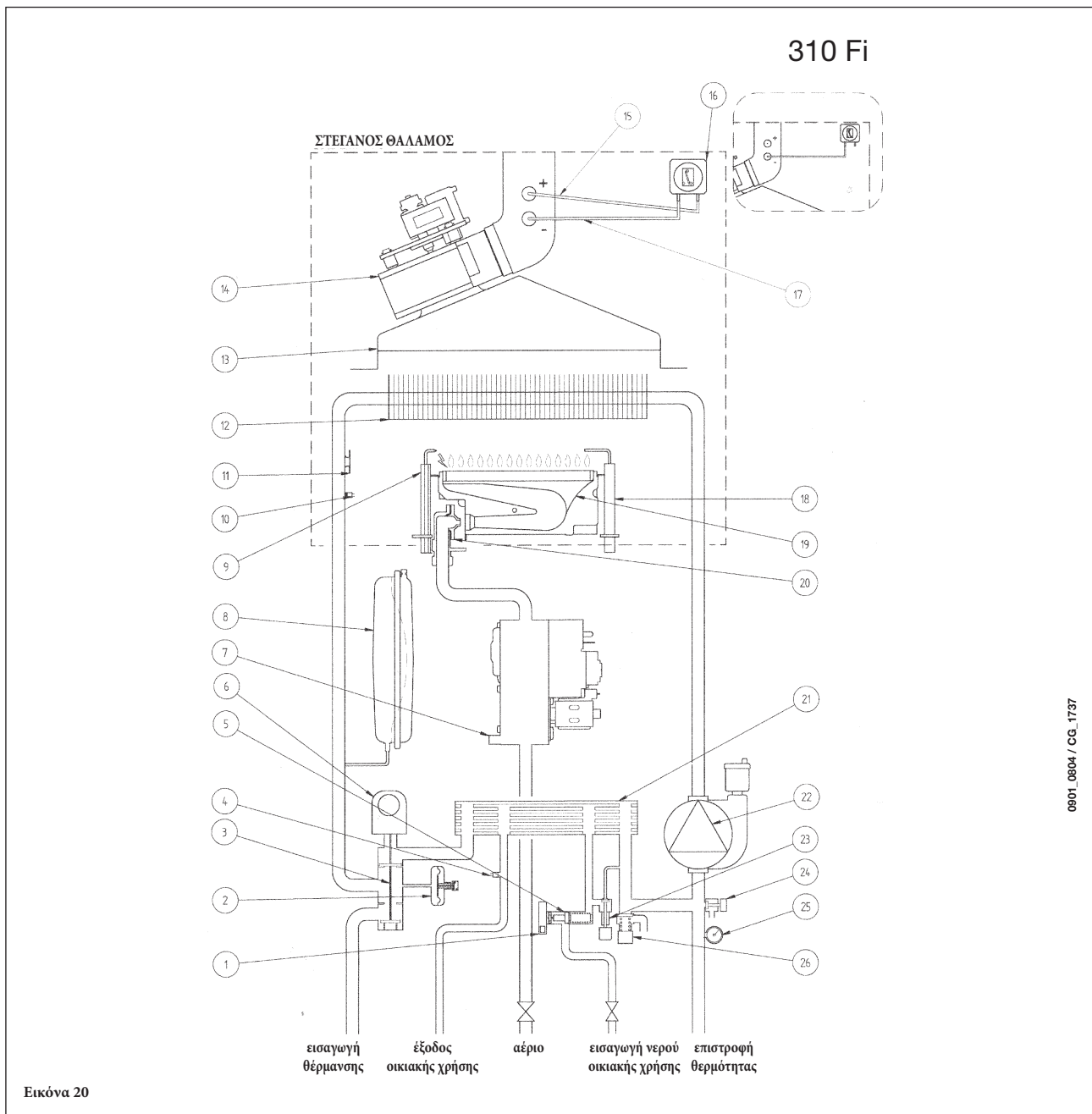
- έλεγχος της όψης και της στεγανότητας των τσιμουχών του κυκλώματος αερίου και του κυκλώματος καύσης
- έλεγχος της κατάστασης και της σωστής θέσης των ηλεκτροδίων ανάφλεξης και ανίχνευσης φλόγας
- έλεγχος της κατάστασης του καυστήρα και της σωστής του στερέωσης
- έλεγχος των ενδεχόμενων ρύπων στο εσωτερικό του θαλάμου καύσης.  
Για το σκοπό αυτό χρησιμοποιήστε μια ηλεκτρική σκούπα.
- έλεγχος της σωστής βαθμονόμησης της βαλβίδας αερίου
- έλεγχος της πίεσης της εγκατάστασης θέρμανσης
- έλεγχος της πίεσης του δοχείου εκτόνωσης
- έλεγχος αν ο ανεμιστήρας λειτουργεί σωστά
- έλεγχος αν οι σωληνώσεις απαγωγής και απορρόφησης είναι εμφραγμένες
- έλεγχος των ενδεχόμενων ρύπων στο εσωτερικό του σιφονίου, σε έτοιμους λέβητες
- έλεγχος της ακεραιότητας της ανόδου μαγνησίου, όπου υπάρχει, για τους λέβητες που διαθέτουν μπόιλερ.

### ΠΡΟΕΙΔΟΠΟΙΗΣΗ

Πριν από οποιαδήποτε επέμβαση βεβαιωθείτε ότι ο λέβητας δεν τροφοδοτείται ηλεκτρικά.

Με το πέρας των εργασιών συντήρησης, φέρτε τους επιλογείς ή/και τις παραμέτρους λειτουργίας του λέβητα στις αρχικές θέσεις.

## 31. ΣΧΗΜΑΤΙΚΟ ΔΙΑΓΡΑΜΜΑ ΛΕΒΗΤΑ

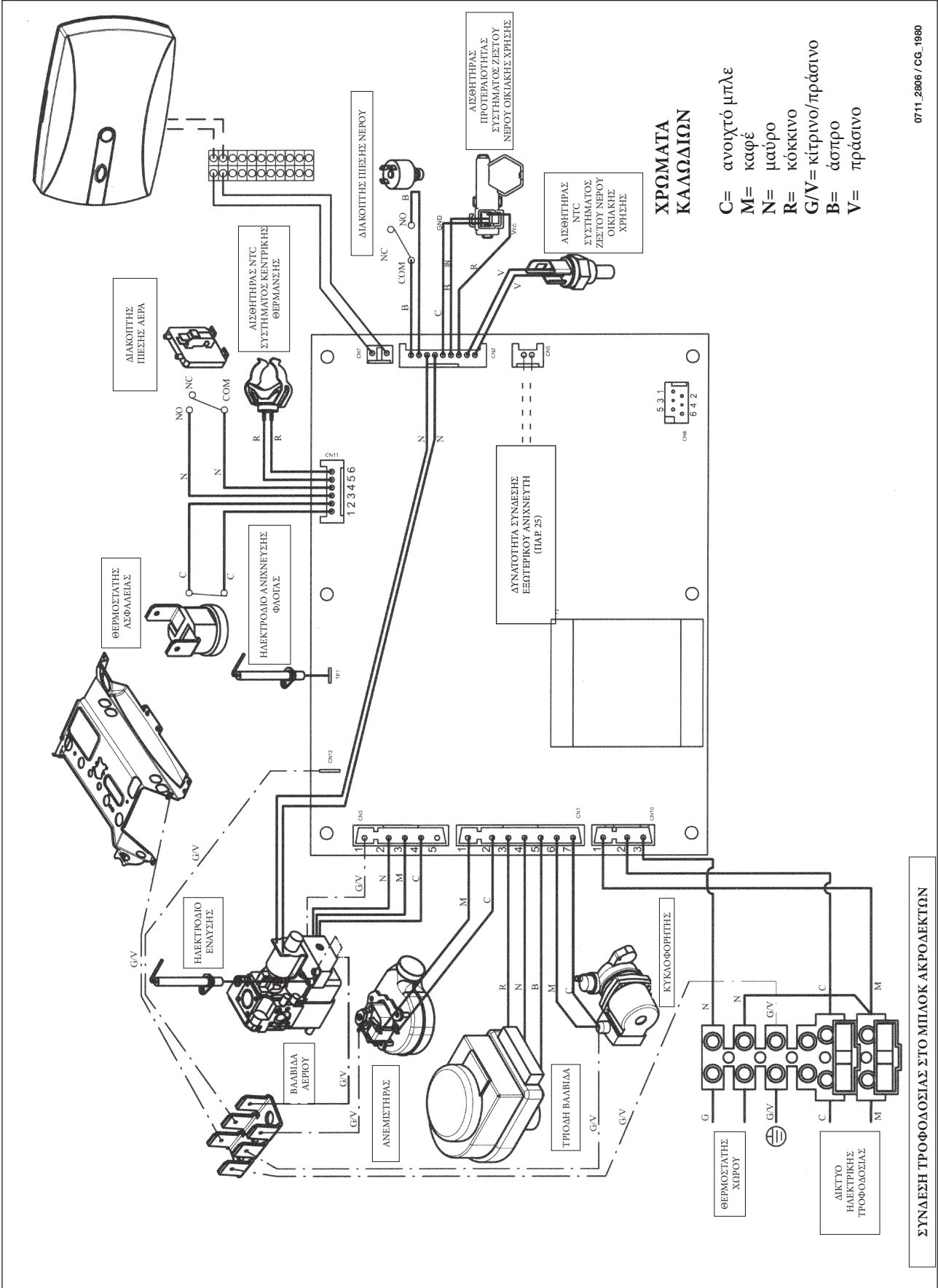


0901\_0804 / CG\_1737

### Υπόμνημα:

- |   |   |
|---|---|
| 1 Αισθητήρας προτεραιότητας συστήματος Ζεστού Νερού Οικιακής Χρήσης | 14 Ανεμιστήρας  |
| 2 Διακόπτης πίεσης νερού  | 15 Σημείο θετικής πίεσης (για το μοντέλο 310 Fi η παροχή πρέπει να είναι κλειστή)   |
| 3 Τρίοδη βαλβίδα  | 16 Διακόπτης πίεσης αέρα  |
| 4 Αισθητήρας NTC συστήματος Ζεστού Νερού Οικιακής Χρήσης            | 17 Σημείο αρνητικής πίεσης  |
| 5 Αισθητήρας ροής με φίλτρο και περιοριστή παροχής νερού            | 18 Ηλεκτρόδιο ανίχνευσης φλόγας   |
| 6 Κινητήρας τρίοδης βαλβίδας  | 19 Καυστήρας  |
| 7 Βαλβίδα αερίου  | 20 Μπεκ καυστήρα  |
| 8 Δοχείο διαστολής  | 21 Εναλλάκτης θερμότητας (πλάκα) Ζεστού Νερού Οικιακής Χρήσης (αυτόματη διακλάδωση) |
| 9 Ηλεκτρόδιο έναυσης  | 22 Κυκλοφορητής και διαχωριστής αέρα  |
| 10 Αισθητήρας NTC συστήματος Κεντρικής Θέρμανσης                    | 23 Στρόφιγγα πλήρωσης συστήματος  |
| 11 Θερμοστάτης προστασίας από υπερθέρμανση                          | 24 Σημείο αποστράγγισης λέβητα  |
| 12 Εναλλάκτης νερού - καυσαερίων                                    | 25 Μανόμετρο  |
| 13 Χοάνη απαγωγής καυσαερίων  | 26 Ανακουφιστική βαλβίδα  |

## 32. ΕΙΚΟΝΟΓΡΑΦΗΜΕΝΟ ΔΙΑΓΡΑΜΜΑ ΣΥΝΔΕΣΜΟΛΟΓΙΑΣ



## 33. ΤΕΧΝΙΚΑ ΧΑΡΑΚΤΗΡΙΣΤΙΚΑ

Μοντέλο <b>LUNA 3 COMFORT AIR</b>		<b>250 Fi</b>	<b>310 Fi</b>
Κατηγορία		Π <sub>2H3P</sub>	Π <sub>2H3P</sub>
Μέγιστη θερμότητα εισόδου	kW	26,9	33,3
Μειωμένη θερμότητα εισόδου	kW	10,6	11,9
Μέγιστη θερμότητα εξόδου	kW	25	31
	kcal/h	21.500	26.700
Μειωμένη θερμότητα εξόδου	kW	9,3	10,4
	kcal/h	8.000	8.900
Ωφέλιμη απόδοση σύμφωνα με την οδηγία 92/42/ΕΟΚ	—	★★★	★★★
Μέγιστη πίεση συστήματος κεντρικής θέρμανσης	bar	3	3
Χωρητικότητα δοχείου διαστολής	l	8	10
Πίεση δοχείου διαστολής	bar	0,5	0,5
Μέγ. πίεση συστήματος παραγωγής ζεστού νερού οικιακής χρήσης	bar	8	8
Ελάχ. δυναμική πίεση συστήματος ζεστού νερού οικιακής χρήσης	bar	0,15	0,15
Ελάχ. παροχή εξόδου συστήματος ζεστού νερού οικιακής χρήσης	l/min	2,0	2,0
Παραγωγή ζεστού νερού οικιακής χρήσης για ΔΤ=25 °C	l/min	14,3	17,8
Παραγωγή ζεστού νερού οικιακής χρήσης για ΔΤ=35 °C	l/min	10,2	12,7
Ειδική παροχή εξόδου (*)	l/min	11,5	13,7
Τύπος	—	C12 - C32 - C42 - C52 - C82 - B22	
Διάμετρος ομοκεντρικού αγωγού απαγωγής καυσαερίων	mm	60	60
Διάμετρος ομοκεντρικού αγωγού αναρρόφησης αέρα	mm	100	100
Διάμετρος αγωγού απαγωγής καυσαερίων διπλού σωλήνα	mm	80	80
Διάμετρος αγωγού αναρρόφησης αέρα διπλού σωλήνα	mm	80	80
Διάμετρος σωλήνα κατάθλιψης	mm	—	—
Μέγ. παροχής μάζας καυσαερίων (G20)	kg/s	0,017	0,018
Ελάχ. παροχής μάζας καυσαερίων (G20)	kg/s	0,017	0,019
Μέγ. θερμοκρασία καυσαερίων	°C	135	145
Ελάχ. θερμοκρασία καυσαερίων	°C	100	110
Κατηγορία NOx	—	3	3
Τύπος χρησιμοποιούμενου αερίου	—	G20-G31	G20-G31
Πίεση τροφοδοσίας φυσικού αερίου 2H (G20)	mbar	20	20
Πίεση τροφοδοσίας προπανίου 3P (G31)	mbar	37	37
Τάση ηλεκτρικής τροφοδοσίας	V	230	230
Συχνότητα ηλεκτρικής τροφοδοσίας	Hz	50	50
Κατανάλωση ισχύος	W	135	165
Καθαρό βάρος	kg	38	40
Διαστάσεις	Ύψος	mm	763
	πλάτος	mm	450
	βάθος	mm	345
Όριο προστασίας από υγρασία και διαρροές νερού (**)	—	IP X5D	IP X5D

(\*) κατά EN 625

(\*\*) κατά EN 60529

# BAXI S.p.A.

36061 BASSANO DEL GRAPPA (VI) ITALIA

Via Trozzetti, 20

Tel. 0424 - 517111

Telefax 0424/38089