

# BAXI

## LUNA 3 COMFORT

IT

**caldaia murale a gas ad alto rendimento**  
manuale per l'uso destinato all'utente ed all'installatore

CE 0051

---

Gentile Cliente,

la nostra Azienda ritiene che la Sua nuova caldaia soddisferà tutte le Sue esigenze.

L'acquisto di un prodotto **BAXI** garantisce quanto Lei si aspetta: un buon funzionamento ed un uso semplice e razionale.

Quello che Le chiediamo è di non mettere da parte queste istruzioni senza averle prima lette: esse contengono informazioni utili per una corretta ed efficiente gestione della Sua caldaia.

Le parti dell'imballo (sacchetti in plastica, polistirolo ecc.) non devono essere lasciate alla portata dei bambini in quanto potenziali fonti di pericolo.

**BAXI S.p.A.** dichiara che questi modelli di caldaie sono dotati di marcatura CE conformemente ai requisiti essenziali delle seguenti Direttive:

- Direttiva gas 90/396/CEE
- Direttiva Rendimenti 92/42/CEE
- Direttiva Compatibilità Elettromagnetica 2004/108/CEE
- Direttiva bassa tensione 2006/95/CE



## INDICE

### ISTRUZIONI DESTINATE ALL'UTENTE

1. Avvertenze prima dell'installazione	3
2. Avvertenze prima della messa in funzione	3
3. Messa in funzione della caldaia	4
4. Funzioni speciali	9
5. Riempimento impianto	11
6. Spegnimento della caldaia	12
7. Cambio gas	12
8. Arresto prolungato dell'impianto. Protezione al gelo	12
9. Segnalazioni-Intervento dispositivi di sicurezza	12
10. Istruzioni per l'ordinaria manutenzione	13

### ISTRUZIONI DESTINATE ALL'INSTALLATORE

11. Avvertenze generali	14
12. Avvertenze prima dell'installazione	14
13. Installazione della caldaia	15
14. Dimensioni caldaia	15
15. Installazione dei condotti di scarico-aspirazione	16
16. Allacciamento elettrico	20
17. Installazione del telecomando	21
18. Modalità di cambio gas	23
19. Visualizzazione parametri sul display di caldaia (funzione "info")	25
20. Impostazione parametri	27
21. Dispositivi di regolazione e sicurezza	28
22. Posizionamento elettrodo di accensione e rivelazione di fiamma	29
23. Verifica dei parametri di combustione	29
24. Caratteristiche portata / prevalenza alla placca	29
25. Collegamento della sonda esterna	30
26. Collegamento di un'unità bollitore esterna e motore valvola 3 vie	31
27. Collegamento elettrico ad un impianto a zone	33
28. Pulizia dal calcare del circuito sanitario	34
29. Smontaggio dello scambiatore acqua-acqua	34
30. Pulizia del filtro acqua fredda	34
31. Manutenzione annuale	35
32. Schema funzionale circuiti	36-39
33. Schema collegamento connettori	40-43
34. Normativa	44
35. Caratteristiche tecniche	46



**BAXI S.p.A.**, tra i leader in Europa nella produzione di caldaie e sistemi per il riscaldamento ad alta tecnologia, è certificata da CSQ per i sistemi di gestione per la qualità (ISO 9001) per l'ambiente (ISO 14001) e per la salute e sicurezza (OHSAS 18001). Questo attesta che BAXI S.p.A. riconosce come propri obiettivi strategici la salvaguardia dell'ambiente, l'affidabilità e la qualità dei propri prodotti, la salute e sicurezza dei propri dipendenti. L'azienda attraverso la propria organizzazione è costantemente impegnata a implementare e migliorare tali aspetti a favore della soddisfazione dei propri clienti.



# 1. AVVERTENZE PRIMA DELL'INSTALLAZIONE

Questa caldaia serve a riscaldare l'acqua ad una temperatura inferiore a quella di ebollizione a pressione atmosferica. Essa deve essere allacciata ad un impianto di riscaldamento e ad una rete di distribuzione di acqua calda sanitaria, compatibilmente alle sue prestazioni ed alla sua potenza.

Prima di far allacciare la caldaia da personale professionalmente qualificato, secondo il DM 22 gennaio 2008, n.37, far effettuare:

- a) Una verifica che la caldaia sia predisposta per il funzionamento con il tipo di gas disponibile. Questo è rilevabile dalla scritta sull'imballo e dalla targa presente sull'apparecchio.
- b) Un controllo che il camino abbia un tiraggio adeguato, non presenti strozzature e non siano inseriti nella canna fumaria scarichi di altri apparecchi, salvo che questa non sia realizzata per servire più utenze secondo le specifiche Norme e prescrizioni vigenti.
- c) Un controllo che, nel caso di raccordi su canne fumarie preesistenti, queste siano state perfettamente pulite poiché le scorie, staccandosi dalle pareti durante il funzionamento, potrebbero occludere il passaggio dei fumi.
- d) Risulta inoltre indispensabile, al fine di preservare il corretto funzionamento e la garanzia dell'apparecchio, seguire le seguenti precauzioni:

## 1. Circuito sanitario:

- 1.1. Se la durezza dell'acqua supera il valore di 20 °F (1 °F = 10 mg di carbonato di calcio per litro d'acqua) si prescrive l'installazione di un dosatore di polifosfati o di un sistema di pari effetto rispondente alle normative vigenti.
- 1.2. E' necessario effettuare un lavaggio accurato dell'impianto dopo l'installazione dell'apparecchio e prima del suo utilizzo.
- 1.3. I materiali utilizzati per il circuito acqua sanitaria del prodotto sono conformi alla Direttiva 98/83/CE.

## 2. Circuito di riscaldamento

### 2.1. impianto nuovo

Prima di procedere all'installazione della caldaia l'impianto deve essere opportunamente pulito allo scopo di eliminare residui di filettature, saldature ed eventuali solventi utilizzando prodotti idonei disponibili nel mercato non acidi e non alcalini, che non attacchino i metalli, le parti in plastica e gomma. I prodotti raccomandati per la pulizia sono:

SENTINEL X300 o X400 e FERNOX Rigeneratore per impianti di riscaldamento. Per l'utilizzo di questi prodotti seguire attentamente le istruzioni fornite con i prodotti stessi.

### 2.2. impianto esistente:

Prima di procedere all'installazione della caldaia l'impianto deve essere completamente svuotato ed opportunamente pulito da fanghi e contaminanti utilizzando prodotti idonei disponibili nel mercato citati al punto 2.1.

Per la protezione dell'impianto dall'incrostazioni è necessario l'utilizzo di prodotti inibitori quali SENTINEL X100 e FERNOX Protettivo per impianti di riscaldamento. Per l'utilizzo di questi prodotti seguire attentamente le istruzioni fornite con i prodotti stessi.

Ricordiamo che la presenza di depositi nell'impianto di riscaldamento comporta dei problemi funzionali alla caldaia (es. surriscaldamento e rumorosità dello scambiatore).

**La mancata osservazione di queste avvertenze comporta il decadimento della garanzia dell'apparecchio.**

# 2. AVVERTENZE PRIMA DELLA MESSA IN FUNZIONE


La prima accensione deve essere effettuata dal Servizio di Assistenza Tecnica autorizzato che dovrà verificare:

- a) Che i dati di targa siano rispondenti a quelli delle reti di alimentazione (elettrica, idrica, gas).
  - b) Che l'installazione sia conforme alle normative vigenti (UNI-CIG 7129, 7131, Regolamento di Attuazione della Legge 9 gennaio 1991 n° 10 ed in specie i Regolamenti Comunali) di cui riportiamo uno stralcio nel manuale tecnico destinato all'installatore.
  - c) Che sia stato effettuato regolarmente il collegamento elettrico alla rete più terra.
- I nominativi dei Centri di Assistenza Tecnica autorizzati sono rilevabili dal foglio allegato.
- Il mancato rispetto di quanto sopra comporta il decadimento della garanzia.
- Prima della messa in funzione togliere il film protettivo della caldaia. Non utilizzare per lo scopo utensili o materiali abrasivi perché potrebbero danneggiare le parti verniciate.

***L'apparecchio non è destinato a essere usato da persone (bambini compresi) le cui capacità fisiche, sensoriali o mentali siano ridotte, oppure con mancanza di esperienza o di conoscenza, a meno che esse abbiano potuto beneficiare, attraverso l'intermediazione di una persona responsabile della loro sicurezza, di una sorveglianza o di istruzioni riguardanti l'uso dell'apparecchio.***

### 3. MESSA IN FUNZIONE DELLA CALDAIA

Procedere come di seguito descritto per le corrette operazioni di accensione:

- Alimentare la caldaia elettricamente.
- Aprire il rubinetto del gas;
- Premere il tasto  del telecomando (figura 1) per impostare il modo di funzionamento della caldaia come descritto al paragrafo 3.2.

**Nota:** impostando il modo di funzionamento ESTATE () la caldaia funzionerà solo in caso di prelievo sanitario.

- Per impostare la temperatura desiderata sia in riscaldamento che in sanitario, agire sui rispettivi tasti +/- come descritto al paragrafo 3.3.

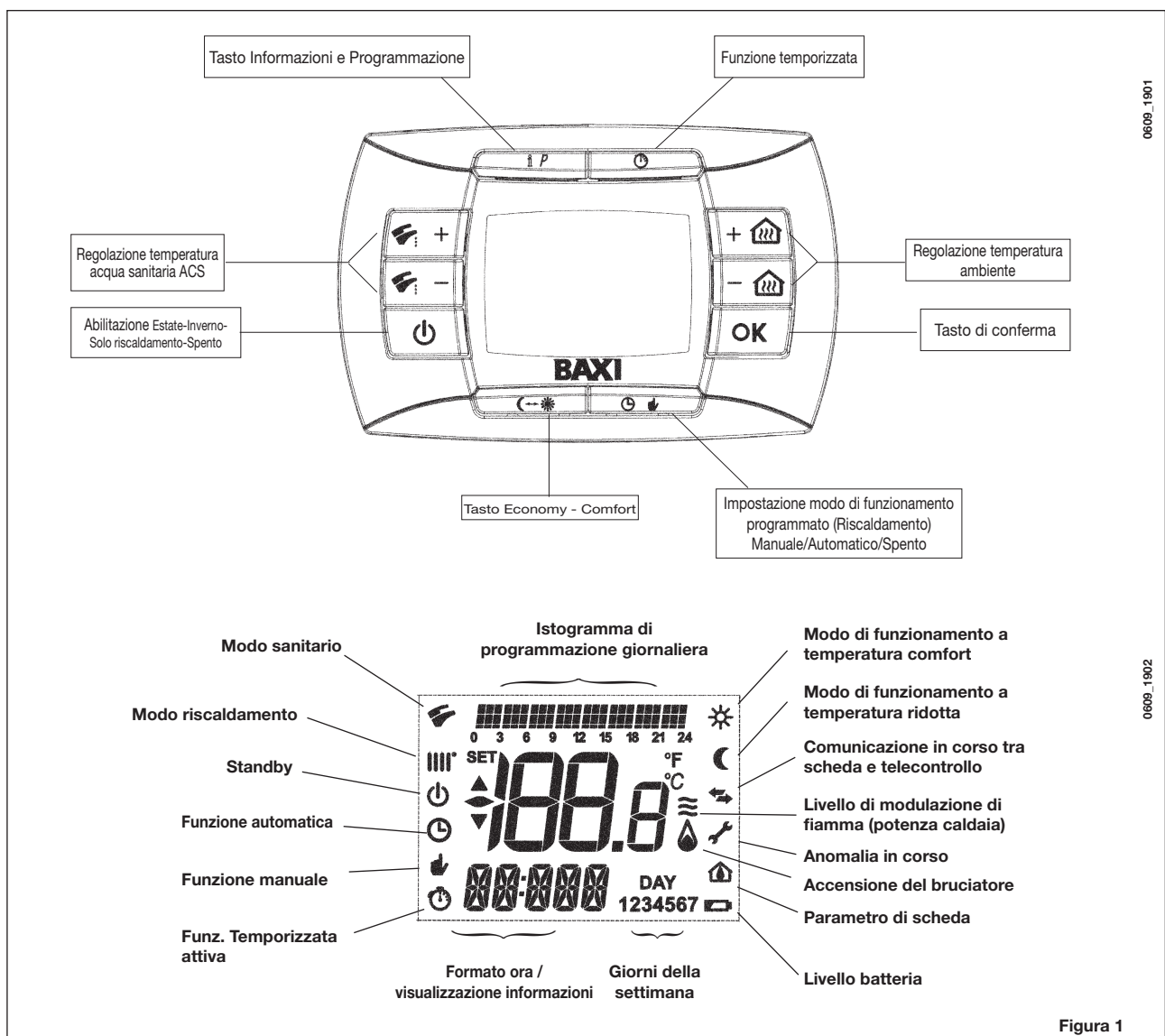
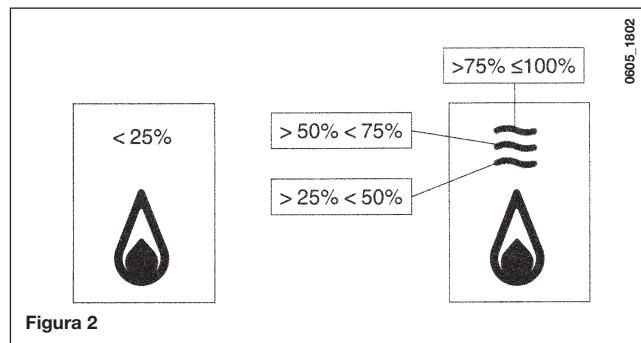


Figura 1

### 3.1 SIGNIFICATO DEL SIMBOLO


Durante il funzionamento della caldaia possono essere visualizzati nel display del telecomando 4 differenti livelli di potenza relativi al grado di modulazione della caldaia, come illustrato nella figura 2.




### 3.2 DESCRIZIONE TASTO (Estate - Inverno - Solo riscaldamento - Spento)



Premendo questo tasto si possono impostare i seguenti modi di funzionamento della caldaia:

- **ESTATE**
- **INVERNO**
- **SOLO RISCALDAMENTO**
- **SPENTO**

In **ESTATE** sul display è visualizzato il simbolo . La caldaia soddisfa solo le richieste di calore in sanitario, il riscaldamento NON è abilitato (funzione di antigelo ambiente attiva).

In **INVERNO** sul display sono visualizzati i simboli  . La caldaia soddisfa sia le richieste di calore in sanitario che quelle in riscaldamento (funzione di antigelo ambiente attiva).



In **SOLO RISCALDAMENTO** sul display è visualizzato il simbolo . La caldaia soddisfa solo le richieste di calore in riscaldamento (funzione di antigelo ambiente attiva).

Selezionando **SPENTO** il display non visualizza nessuno dei due simboli ( ). In questa modalità è abilitata solo la funzione antigelo ambiente, ogni altra richiesta di calore in sanitario o in riscaldamento non è soddisfatta.


### 3.3 DESCRIZIONE TASTO (AUTOMATICO-MANUALE-SPENTO)

Premendo questo tasto è possibile impostare una delle seguenti funzioni riguardanti il riscaldamento: AUTOMATICO-MANUALE-SPENTO come di seguito descritto.


#### **AUTOMATICO** (simbolo visualizzato )

Questa funzione abilita la programmazione oraria del funzionamento della caldaia in riscaldamento. La richiesta di calore dipende dalla programmazione oraria impostata (temperatura ambiente di COMFORT “” o temperatura ambiente ridotta “”). Vedere paragrafo 3.6 per l'impostazione della programmazione oraria.

#### **MANUALE** (simbolo visualizzato )

Questa funzione disabilita la programmazione oraria e la caldaia funziona in riscaldamento alla temperatura ambiente impostata agendo sui tasti +/- .

#### **SPENTO** (simbolo visualizzato )

Impostando il telecomando su “Off”, il display visualizza il simbolo  ed è disabilitato il funzionamento in riscaldamento (è attiva la funzione antigelo ambiente).

## 3.4 REGOLAZIONE DELLA TEMPERATURA AMBIENTE E DELL'ACQUA SANITARIA

La regolazione della temperatura ambiente (||||) e dell'acqua calda in sanitario (☞), viene effettuata agendo sui rispettivi tasti +/- (figura 1).

L'accensione del bruciatore è visualizzata sul display con il simbolo (💧) come descritto al paragrafo 3.1.

### RISCALDAMENTO

Durante il funzionamento della caldaia in riscaldamento, sul display di figura 1 è visualizzato il simbolo (||||) e la temperatura ambiente (°C).

Durante la regolazione manuale della temperatura ambiente, sul display è visualizzata la scritta "AMB".

### SANITARIO

Durante il funzionamento della caldaia in sanitario, sul display di figura 1 è visualizzato il simbolo (☞) e la temperatura ambiente (°C).

Durante la regolazione manuale della temperatura sanitaria, sul display è visualizzata la scritta "HW SP".

**NOTA:** in caso di collegamento di un bollitore, durante il funzionamento della caldaia in sanitario, sul display è visualizzato il simbolo (☞) e la temperatura ambiente (°C).

### 3.4.1. Telecontrollo installato in caldaia

Se il telecontrollo è installato in caldaia, i tasti +/- (🏠) regolano il valore della temperatura di mandata dell'acqua dell'impianto di riscaldamento. La temperatura visualizzata è quella ambiente.

## 3.5 PROGRAMMAZIONE (PROGR)

### IMPOSTAZIONE DATA-ORA

Premere il tasto **IP**: il display visualizza (per qualche istante) la scritta **PROGR** e l'ora inizia a lampeggiare.

**Nota:** Se non viene premuto alcun tasto, la funzione termina automaticamente dopo circa 1 minuto.

- Agire sui tasti +/- (🏠) per regolare l'ora;
- Premere il tasto OK;
- Agire sui tasti +/- (🏠) per regolare i minuti;
- Premere il tasto OK;
- Agire sui tasti +/- (🏠) per impostare il giorno della settimana "Day" (1...7 che corrisponde a Lunedì...Domenica);

Premere il tasto **IP** per uscire dall'impostazione DATA-ORA.

## 3.6 PROGRAMMAZIONE ORARIA DEL FUNZIONAMENTO IN RISCALDAMENTO

Per attivare la programmazione oraria del funzionamento in riscaldamento, premere il tasto (🕒) (sul display del telecontrollo è visualizzato il simbolo 🕒).

La programmazione oraria consente d'impostare il funzionamento automatico della caldaia in riscaldamento in determinate fasce orarie e in determinati giorni della settimana.

Le impostazioni di funzionamento della caldaia possono essere fatte per giorni **singoli** oppure per **gruppi** di più giorni consecutivi.

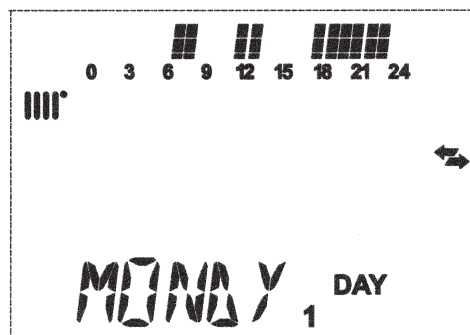
### 3.6.1. Giorni singoli

Per ogni giorno selezionato sono disponibili 4 fasce orarie (4 periodi di accensione e spegnimento della caldaia in riscaldamento, anche con orari diversi da giorno a giorno), come riportato nella tabella che segue:

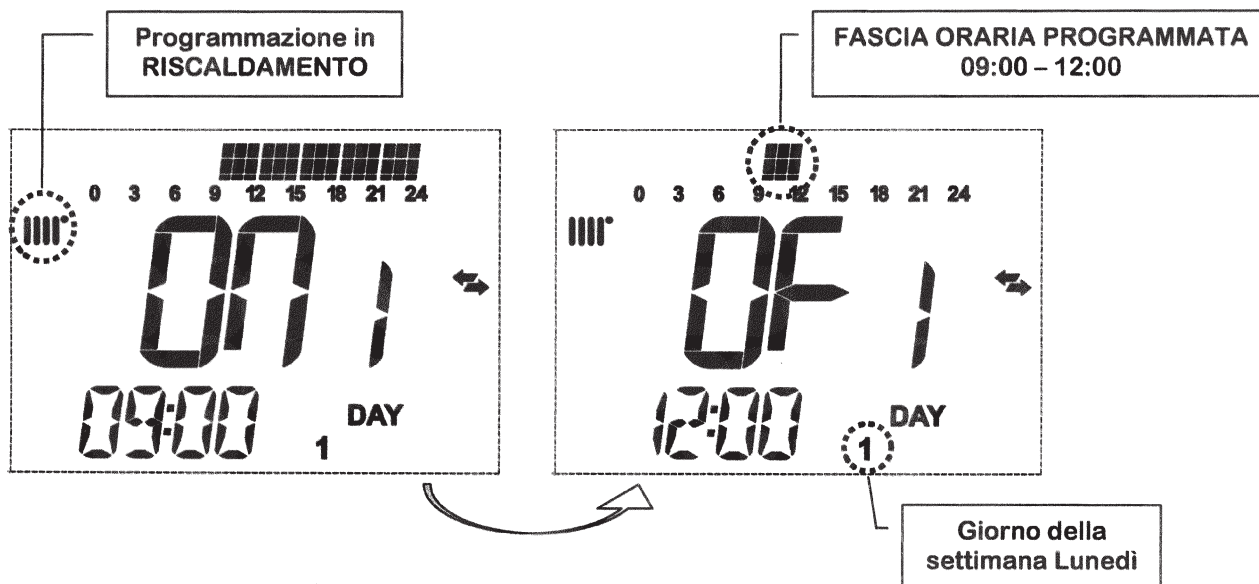
			VALORI DI FABBRICA							
			On 1	Of 1	On 2	Of 2	On 3	Of 3	On 4	Of 4
MONDY	DAY 1	(lunedì)	06:00	08:00	11:00	13:00	17:00	23:00	24:00	24:00
TUEDY	DAY 2	(martedì)								
WEDDY	DAY 3	(mercoledì)								
THUDY	DAY 4	(giovedì)								
FRIDY	DAY 5	(venerdì)								
SATDY	DAY 6	(sabato)								
SUNDY	DAY 7	(domenica)								

Per impostare una singola fascia oraria agire nel modo seguente:

- 1) Premere il tasto IP e successivamente il tasto ;
- 2) scegliere un giorno della settimana (1...7) agendo ripetutamente sui tasti +/- ;
- 3) premere il tasto OK;
- 4) il display visualizza la scritta **on 1** e le quattro cifre dell'ora lampeggianti, come visualizzato nella figura che segue;
- 5) agire sui tasti +/- per impostare l'ora di accensione della caldaia;
- 6) premere il tasto OK;
- 7) il display visualizza la scritta **of 1** e le quattro cifre dell'ora lampeggianti;
- 8) agire sui tasti +/- per impostare l'ora di spegnimento della caldaia;
- 9) premere il tasto OK;
- 10) ripetere le stesse operazioni dal punto 4 per impostare le restanti tre fasce orarie;
- 11) premere il tasto IP per uscire dalla funzione.



0608\_2602






0607\_1904

**Nota:** impostando l'ora di accensione **on...** uguale all'ora di spegnimento **of...**, la fascia oraria è annullata e la programmazione passa alla successiva fascia.  
(es. **on1=09:00 - of1=09:00** il programma "salta" la fascia oraria 1 proseguendo con **on2...**).

### 3.6.2. Gruppi di giorni

Questa funzione consente di programmare 4 fasce orarie comuni di accensione e spegnimento dell'apparecchio per più giorni o per l'intera settimana (vedere tabella riassuntiva seguente).

Per impostare una singola fascia oraria agire nel modo seguente:

- 1) Premere il tasto **IP** e successivamente il tasto  .
- 2) Scegliere un GRUPPO di giorni agendo ripetutamente sui tasti +/- .
- 3) premere il tasto **OK**
- 4) ripetere le operazioni descritte ai punti 4-10 del paragrafo 3.6.1.

#### Tabella riassuntiva gruppi di giorni disponibili



			VALORI DI FABBRICA
Gruppo "MO-FR"	DAY 1 2 3 4 5	dal lunedì al venerdì	Come tabella paragrafo 3.6.1.
Gruppo "SA-SU"	DAY 6 7	sabato e domenica	07:00 – 23:00
Gruppo "MO-SA"	DAY 1 2 3 4 5 6	dal lunedì al sabato	Come tabella paragrafo 3.6.1.
Gruppo "MO-SU"	DAY 1 2 3 4 5 6 7	tutti i giorni della settimana	Come tabella paragrafo 3.6.1.

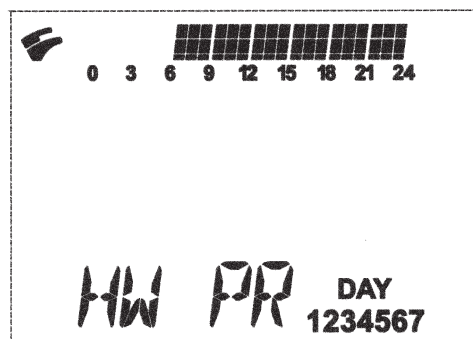
## 3.7 PROGRAMMAZIONE ORARIA DEL FUNZIONAMENTO IN SANITARIO

### (solo per caldaie collegate ad un bollitore esterno)

Questa funzione consente di programmare 4 fasce orarie di funzionamento della caldaia in sanitario nell'arco della settimana (le fasce orarie programmate sono uguali per tutti i giorni della settimana).

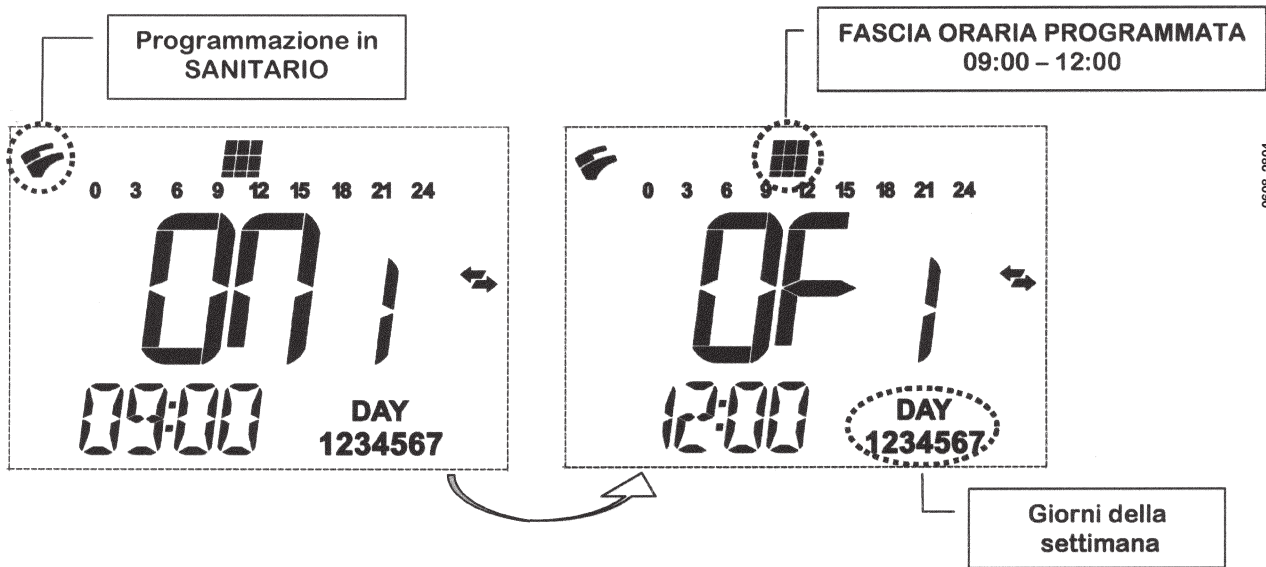
Per impostare la programmazione oraria in sanitario, agire nel modo seguente:

- 1) Premere il tasto **IP** e successivamente il tasto   per accedere alla programmazione (riscaldamento e sanitario);
- 2) Selezionare il programma sanitario "HW PR" agendo ripetutamente sui tasti +/- .
- 3) premere il tasto **OK**
- 4) Impostare le fasce orarie in cui abilitare il funzionamento del sanitario ripetendo le operazioni descritte ai punti 4-10 del paragrafo 3.6.1 (valore di fabbrica 06:00 - 23:00).



**IMPORTANTE:** per attivare la programmazione settimanale è necessario che l'installatore imposti il parametro "HW PR" = 2, come descritto al paragrafo 19.1.





## 4. FUNZIONI SPECIALI

### 4.1 FUNZIONE ECONOMY - COMFORT

Lo scopo di questa funzione è quello di impostare due differenti valori di temperatura ambiente:

#### **Economy / Comfort.**

Per maggiore semplicità consigliamo di assegnare alla temperatura di ECONOMY un valore inferiore alla temperatura di COMFORT.

Per impostare la temperatura ambiente desiderata, premere il tasto

- la scritta “**ECONM**” indica che la temperatura ambiente impostata è quella ridotta:  
il display visualizza il simbolo
- la scritta “**COMFR**” indica che la temperatura ambiente impostata è quella nominale:  
il display visualizza il simbolo

Per modificare temporaneamente il valore di temperatura ambiente, agire sui tasti +/- oppure vedere il paragrafo 4.3. Tale funzione può essere manuale o automatica come di seguito descritto:

#### **FUNZIONAMENTO AUTOMATICO (simbolo visualizzato sul display )**

La temperatura ambiente impostata, dipende dalla fascia oraria (paragrafo 3.6). All'interno della fascia oraria la temperatura ambiente è quella di COMFORT, fuori da questo intervallo di tempo la temperatura ambiente è quella di ECONOMY. Premendo il tasto è possibile modificare temporaneamente la temperatura ambiente (da COMFORT ad ECONOMY e viceversa) fino al prossimo cambio della fascia oraria impostata.

#### **FUNZIONAMENTO MANUALE (simbolo visualizzato sul display )**





Premere il tasto e predisporre la caldaia al funzionamento manuale.

Premendo il tasto è possibile modificare la temperatura ambiente (da COMFORT ad ECONOMY e viceversa) fino alla successiva pressione del tasto.


## 4.2 FUNZIONE SHOWER (doccia)

La funzione shower assicura un maggiore comfort sanitario, ad esempio durante una doccia. Questa funzione consente di effettuare il prelievo di acqua calda sanitaria ad una temperatura più bassa rispetto al valore di temperatura nominale. Per modificare il valore massimo di temperatura della funzione shower, agire come descritto al paragrafo 4.3.

Questa funzione può essere attivata manualmente nel seguente modo:

- Premere uno dei due tasti +/- (☞) e successivamente premere il tasto  per attivare la funzione (sul display appare per qualche istante la scritta **SHOWR** seguita dalla scritta **HW SS**);
- premere il tasto **OK** mentre sul display lampeggia la temperatura di mandata e il simbolo ;
- la durata della funzione è di **60 minuti** (durante questo periodo il simbolo  lampeggia).  
Al termine di questo periodo di tempo, il valore della temperatura dell'acqua sanitaria ritorna al valore del modo di funzionamento impostato prima della funzione (sul display il simbolo  non è più intermittente).

**Nota:** per disabilitare la funzione prima dello scadere di 60 minuti, agire nel modo seguente :


- premere uno dei due tasti +/- (☞) e successivamente premere il tasto ;
- premere il tasto **OK**, il display visualizza la scritta "**HW S^**".

## 4.3 MODIFICA VALORI DI TEMPERATURA DELLE FUNZIONI ASSOCIATE AL TASTO

Per modificare il valore di temperatura agire nel modo seguente:

- Premere il tasto **IP** per attivare la funzione **PROGR**;
- agire sul tasto   per scorrere le funzioni da modificare come descritto nella tabella che segue:

Funzione	Visualizzazione	Descrizione della funzione
<b>COMFR</b>	Lampeggia il valore di temperatura impostato (valore di fabbrica = <b>20°C</b> )	Funzionamento della caldaia in riscaldamento alla temperatura nominale.
<b>ECONM</b>	Lampeggia il valore di temperatura impostato (valore di fabbrica = <b>18°C</b> )	Funzionamento della caldaia in riscaldamento alla temperatura ridotta.
<b>NOFRS</b>	Lampeggia il valore di temperatura impostato (valore di fabbrica = <b>5 °C</b> )	Funzionamento della caldaia in riscaldamento alla temperatura ambiente antigelo impostata.
<b>SHOWR</b>	Lampeggia il valore di temperatura impostato (valore di fabbrica = <b>40°C</b> )	Funzionamento della caldaia in sanitario alla temperatura impostata.







- Per modificare il valore della funzione selezionata, premere i tasti +/- ;
- per uscire premere il tasto **IP**

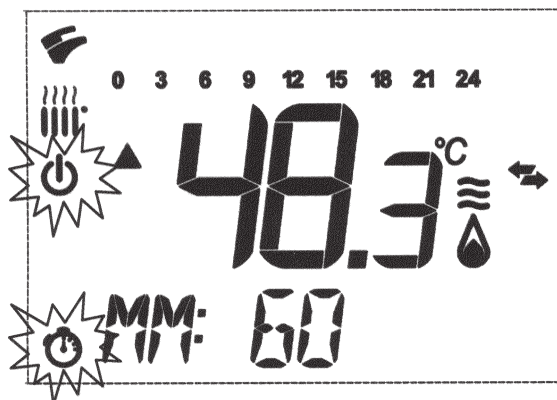
## 4.4 FUNZIONI TEMPORIZZATE (TASTO

### 4.4.1 SPENTO TEMPORIZZATO (PROGRAMMA VACANZE)

Mediante questa funzione è possibile inibire temporaneamente la programmazione oraria (capitolo 3.6) per un certo periodo di tempo. In questa fase viene garantita una temperatura ambiente minima (valore di fabbrica 5°C) modificabile come descritto al paragrafo 4.3 alla voce "**NOFRS**".

Per attivare la funzione, agire nel modo seguente:

- premere il tasto   per impostare la funzione "AUTO" (simbolo );
- premere il tasto  sul display appare la scritta **MM 60** e i simboli   lampeggiano.



0610\_0201

In questo esempio la funzione ha una durata di 60 minuti.

Agire sui tasti +/- per regolare la durata della funzione, l'intervallo di regolazione è di 10 minuti. Il tempo può essere di 10 minuti fino ad un massimo di 45 giorni.

Premendo il tasto + dopo **90 minuti**, sul display appare la scritta **HH 02**:  
in questo caso il tempo è considerato in ore. L'intervallo è compreso tra 2 e 47 ore.

Premendo il tasto + dopo **47 ore**, sul display appare la scritta **DD 02**:  
in questo caso il tempo è considerato in giorni. L'intervallo è compreso tra 2 e 45 giorni (l'intervallo di regolazione è di 1 giorno).

**AVVERTENZA:** dopo avere attivato tale funzione, assicurarsi di non premere nessun altro tasto. Infatti, premendo alcuni dei tasti del telecomando, è possibile attivare per errore la funzione manuale (il simbolo lampeggia sul display) e la funzione "Spento temporizzato" viene interrotta. In questo caso è necessario ripetere la procedura di attivazione della funzione come descritto all'inizio di questo paragrafo.

#### 4.4.2 MANUALE TEMPORIZZATO (PARTY)

Questa funzione consente di impostare un valore di temperatura ambiente temporaneo. Al termine di questo periodo, il modo di funzionamento ritorna a quello precedentemente impostato.

Per attivare la funzione agire nel modo seguente:

- premere il tasto per impostare la funzione "MANUALE" (simbolo );
- premere il tasto sul display appare la scritta **MM 60** e i simboli lampeggiano;
- la regolazione della durata della funzione è la stessa descritta al paragrafo 4.4.1.
- per modificare il valore della temperatura ambiente premere il tasto OK (sul display è visualizzata la scritta "AMB") e agire sui tasti +/- .

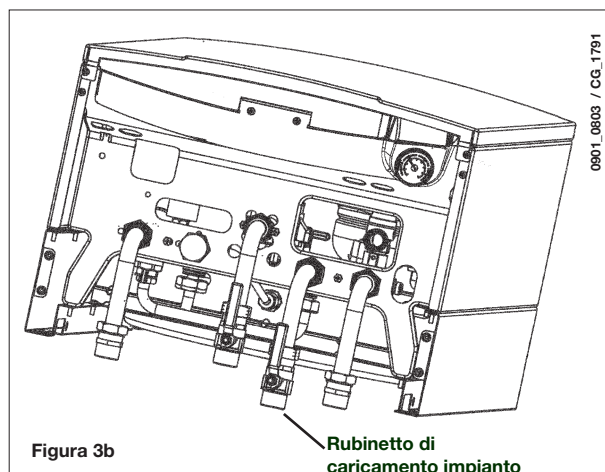
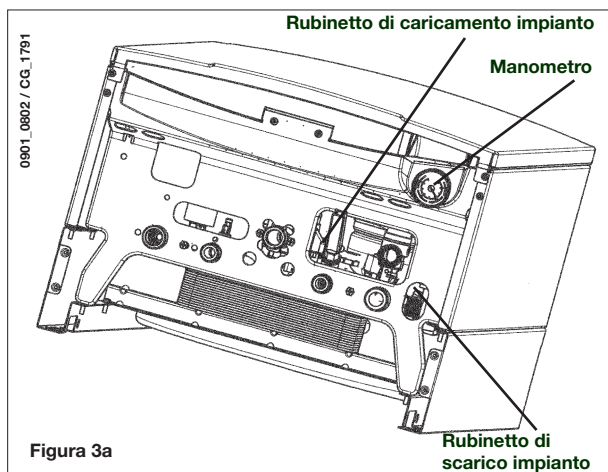
## 5. RIEMPIMENTO IMPIANTO

**IMPORTANTE:** Verificare periodicamente che la pressione, letta sul manometro (Figura 3), ad impianto freddo, sia di 0,7 - 1,5 bar. In caso di sovrappressione agire sul rubinetto di scarico caldaia, nel caso sia inferiore agire sul rubinetto di caricamento della caldaia (figura 3).

E' consigliabile che l'apertura di tale rubinetto sia effettuata molto lentamente in modo da facilitare lo sfiato dell'aria. Durante questa operazione è necessario che la caldaia sia in "OFF" (agire sul tasto - figura 1).

**NOTA:** la caldaia è dotata di un pressostato idraulico che blocca il funzionamento in caso di mancanza d'acqua.

**Se si dovessero verificare frequenti diminuzioni di pressione, chiedere l'intervento del Servizio di Assistenza Tecnica autorizzato.**



## 6. SPEGNIMENTO DELLA CALDAIA

Per lo spegnimento della caldaia occorre togliere l'alimentazione elettrica dell'apparecchio. Se la caldaia è in "OFF" (paragrafo 3.2), i circuiti elettrici restano in tensione ed è attiva la funzione antigelo (paragrafo 8).

## 7. CAMBIO GAS

Le caldaie possono funzionare sia a gas metano che a gas **GPL**.

Nel caso in cui si renda necessaria la trasformazione, ci si dovrà rivolgere al Servizio di Assistenza Tecnica autorizzato.

## 8. ARRESTO PROLUNGATO DELL'IMPIANTO. PROTEZIONE AL GELO

E' buona norma evitare lo svuotamento dell'intero impianto di riscaldamento poiché ricambi d'acqua portano anche ad inutili e dannosi depositi di calcare all'interno della caldaia e dei corpi scaldanti. Se durante l'inverno l'impianto termico non dovesse essere utilizzato, e nel caso di pericolo di gelo, è consigliabile miscelare l'acqua dell'impianto con idonee soluzioni anticongelanti destinate a tale uso specifico (es. glicole propilenico associato ad inibitori di incrostazioni e corrosioni). La gestione elettronica della caldaia è provvista di una funzione "antigelo" in riscaldamento che con temperatura di mandata di impianto inferiore ai 5 °C fa funzionare il bruciatore fino al raggiungimento in mandata di un valore pari a 30 °C.



Tale funzione è operativa se:

- \* la caldaia è alimentata elettricamente;
- \* c'è gas;
- \* la pressione dell'impianto è quella prescritta;
- \* la caldaia non è in blocco.

## 9. SEGNALAZIONI-INTERVENTO DISPOSITIVI DI SICUREZZA

Ci sono due tipi di segnalazioni visualizzate dal telecomando: **ANOMALIA** e **BLOCCO**.

### **ANOMALIA**



In presenza di anomalia il display visualizza i simboli   e la scritta <ERROR> lampeggiante.

L'anomalia è identificata da un codice di errore seguito dalla lettera **E** e non è ripristinabile da parte dell'utente.

Chiamare il Centro di Assistenza Tecnica autorizzato.



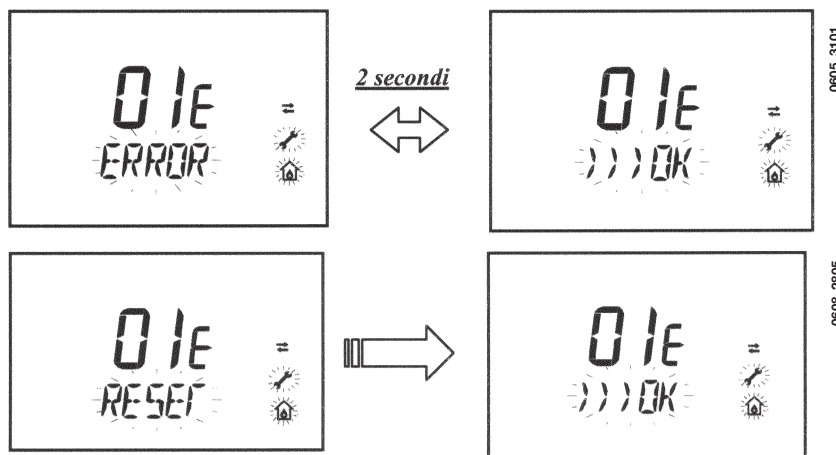
## BLOCCO

In presenza di blocco, il display visualizza i simboli   la scritta lampeggiante >>>OK che si alterna lampeggiando (ogni 2 secondi circa) alla scritta <ERROR>.

Il blocco è identificato da un codice di errore seguito dalla lettera E.

Premere il tasto **OK** per resettare la scheda elettronica e ripristinare il funzionamento.

Il display visualizza la scritta <RE-SET> e successivamente la scritta >>>OK.



CODICE VISUALIZZATO	TIPO DI ERRORE	INTERVENTO
01E	Blocco per mancata accensione	Premere il tasto <b>OK</b> . In caso d'intervento ripetuto di questa anomalia, chiamare il centro di assistenza tecnica autorizzata.
02E	Blocco per intervento termostato di sicurezza	Premere il tasto <b>OK</b> . In caso d'intervento ripetuto di questa anomalia, chiamare il centro di assistenza tecnica autorizzata.
03	Intervento pressostato fumi	Chiamare il centro di assistenza tecnica autorizzata.
	Intervento termostato fumi	Premere il tasto <b>OK</b> . In caso d'intervento ripetuto di questa anomalia, chiamare il centro di assistenza tecnica autorizzata.
04E	Errore di sicurezza per perdite di fiamma frequenti	Chiamare il centro di assistenza tecnica autorizzata.
05E	Guasto sonda di mandata	Chiamare il centro di assistenza tecnica autorizzata.
06E	Guasto sonda sanitaria	Chiamare il centro di assistenza tecnica autorizzata.
10E	Mancato consenso del pressostato idraulico	Verificare che la pressione dell'impianto sia quella prescritta. Vedere paragrafo 5. Se l'anomalia persiste, chiamare il centro di assistenza tecnica autorizzata.
11E	Intervento termostato di sicurezza per impianto a bassa temperatura (se collegato)	Chiamare il centro di assistenza tecnica autorizzata.
18E	Funzione di caricamento acqua impianto attiva (solo per apparecchi predisposti)	Attendere che il caricamento finisca
19E	Anomalia di caricamento impianto (solo per apparecchi predisposti)	Chiamare il centro di assistenza tecnica autorizzata.
25E	Intervento di sicurezza per probabile pompa bloccata o presenza d'aria nell'impianto	Chiamare il centro di assistenza tecnica autorizzata.
31E	Errore di comunicazione tra scheda elettronica e telecomando	Premere il tasto <b>OK</b> . In caso d'intervento ripetuto di questa anomalia, chiamare il centro di assistenza tecnica autorizzata.
35E	Fiamma parassita (errore fiamma)	Premere il tasto <b>OK</b> . In caso d'intervento ripetuto di questa anomalia, chiamare il centro di assistenza tecnica autorizzata.
80E-96E	Errore interno al telecomando	Chiamare il centro di assistenza tecnica autorizzata.
97E	Impostazione errata della frequenza (Hz) di alimentazione della scheda elettronica	Modificare impostazione frequenza (Hz)
98E-99E	Errore interno di scheda	Chiamare il centro di assistenza tecnica autorizzata.

## 10. ISTRUZIONI PER L'ORDINARIA MANUTENZIONE

Per garantire alla caldaia una perfetta efficienza funzionale e di sicurezza è necessario, alla fine di ogni stagione, far ispezionare la caldaia dal Servizio di Assistenza Tecnica autorizzato.

Una manutenzione accurata è sempre motivo di risparmio nella gestione dell'impianto.

La pulizia esterna dell'apparecchio non deve essere effettuata con sostanze abrasive, aggressive e/o facilmente infiammabili (es. benzina, alcoli, ecc.) e comunque dev'essere effettuata con l'apparecchio non in funzione (vedi capitolo 6 "spegnimento della caldaia").

## 11. AVVERTENZE GENERALI

Le note ed istruzioni tecniche che seguono sono rivolte agli installatori per dar loro la possibilità di effettuare una perfetta installazione. Le istruzioni riguardanti l'accensione e l'utilizzo della caldaia sono contenute nella parte destinata all'utente. Si fa presente che le Norme Italiane che regolano l'installazione, la manutenzione e la conduzione degli impianti d'uso domestico a gas sono contenute nei seguenti documenti:

- Norme UNI-CIG 7129-7131 e CEI 64-8
- Legge 9 gennaio 1991 n° 10 e relativo Regolamento d'Attuazione (DPR 26 Agosto 1993 n° 412).
- Disposizioni dei Vigili del Fuoco, dell'Azienda del gas ed in specie i Regolamenti Comunali.

Inoltre, il tecnico installatore dev'essere abilitato all'installazione degli apparecchi per riscaldamento secondo il DM 22 gennaio 2008, n. 37.

Oltre a ciò va tenuto presente che:

- La caldaia può essere utilizzata con qualunque tipo di piastra convettrice, radiatore, termoconvettore, alimentati a due tubi o monotubo. Le sezioni del circuito saranno, in ogni caso, calcolate secondo i normali metodi, tenendo conto della caratteristica portata-prevalenza disponibile alla placca e riportata al paragrafo 24.
- Le parti dell'imballo (sacchetti in plastica, polistirolo ecc.) non devono essere lasciate alla portata dei bambini in quanto potenziali fonti di pericolo.
- La prima accensione deve essere effettuata dal Servizio di Assistenza Tecnica autorizzato, rilevabile dal foglio allegato.

Il mancato rispetto di quanto sopra comporta il decadimento della garanzia.

## 12. AVVERTENZE PRIMA DELL'INSTALLAZIONE

Questa caldaia serve a riscaldare l'acqua ad una temperatura inferiore a quella di ebollizione a pressione atmosferica. Essa deve essere allacciata ad un impianto di riscaldamento e ad una rete di distribuzione di acqua calda sanitaria, compatibilmente alle sue prestazioni ed alla sua potenza.

Prima di collegare la caldaia è indispensabile effettuare:

- a) Una verifica che la caldaia sia predisposta per il funzionamento con il tipo di gas disponibile. Questo è rilevabile dalla scritta sull'imballo e dalla targa presente sull'apparecchio.
- b) Un controllo che il camino abbia un tiraggio adeguato, non presenti strozzature e non siano inseriti nella canna fumaria scarichi di altri apparecchi, salvo che questa non sia realizzata per servire più utenze secondo le specifiche Norme e prescrizioni vigenti.
- c) Un controllo che, nel caso di raccordi su canne fumarie preesistenti, queste siano state perfettamente pulite poiché le scorie, staccandosi dalle pareti durante il funzionamento, potrebbero occludere il passaggio dei fumi.

Risulta inoltre indispensabile, al fine di preservare il corretto funzionamento e la garanzia dell'apparecchio, seguire le seguenti precauzioni:

### 1. Circuito sanitario:

- 1.1. Se la durezza dell'acqua supera il valore di 20 °F (1 °F = 10 mg di carbonato di calcio per litro d'acqua) si prescrive l'installazione di un dosatore di polifosfati o di un sistema di pari effetto rispondente alle normative vigenti.
- 1.2. E' necessario effettuare un lavaggio accurato dell'impianto dopo l'installazione dell'apparecchio e prima del suo utilizzo.
- 1.3. I materiali utilizzati per il circuito acqua sanitaria del prodotto sono conformi alla Direttiva 98/83/CE.

### 2. Circuito di riscaldamento

#### 2.1. impianto nuovo

Prima di procedere all'installazione della caldaia l'impianto deve essere opportunamente pulito allo scopo di eliminare residui di filettature, saldature ed eventuali solventi utilizzando prodotti idonei disponibili nel mercato non acidi e non alcalini, che non attacchino i metalli, le parti in plastica e gomma. I prodotti raccomandati per la pulizia sono:

SENTINEL X300 o X400 e FERNOX Rigenatore per impianti di riscaldamento. Per l'utilizzo di questi prodotti seguire attentamente le istruzioni fornite con i prodotti stessi.

#### 2.2. impianto esistente:

Prima di procedere all'installazione della caldaia l'impianto deve essere completamente svuotato ed opportunamente pulito da fanghi e contaminanti utilizzando prodotti idonei disponibili nel mercato citati al punto 2.1.

Per la protezione dell'impianto dall'incrostazioni è necessario l'utilizzo di prodotti inibitori quali SENTINEL X100 e FERNOX Protettivo per impianti di riscaldamento. Per l'utilizzo di questi prodotti seguire attentamente le istruzioni fornite con i prodotti stessi.

Ricordiamo che la presenza di depositi nell'impianto di riscaldamento comporta dei problemi funzionali alla caldaia (es. surriscaldamento e rumorosità dello scambiatore).

**La mancata osservazione di queste avvertenze comporta il decadimento della garanzia dell'apparecchio.**

**IMPORTANTE:** in caso di collegamento di una caldaia istantanea (mista) ad un impianto con pannelli solari, la temperatura massima dell'acqua sanitaria all'entrata della caldaia non deve essere superiore a:

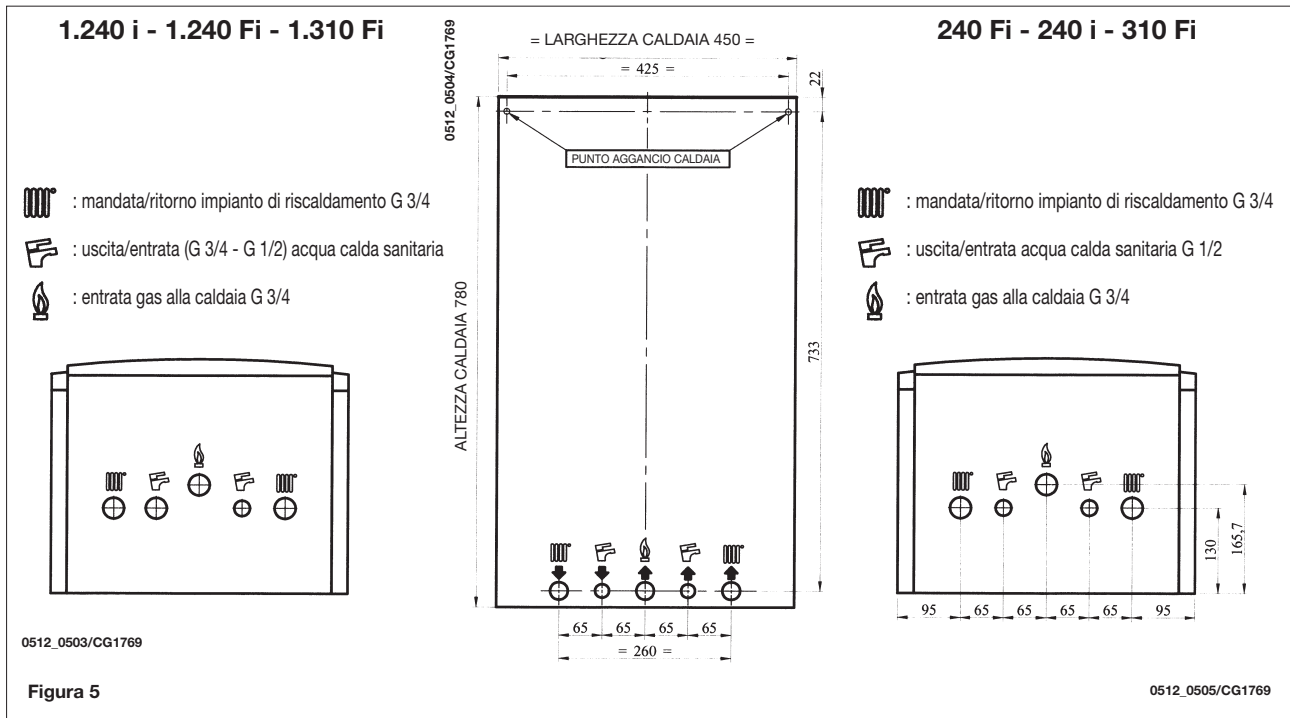
- 60°C con limitatore di portata
- 70°C senza limitatore di portata

## 13. INSTALLAZIONE DELLA CALDAIA

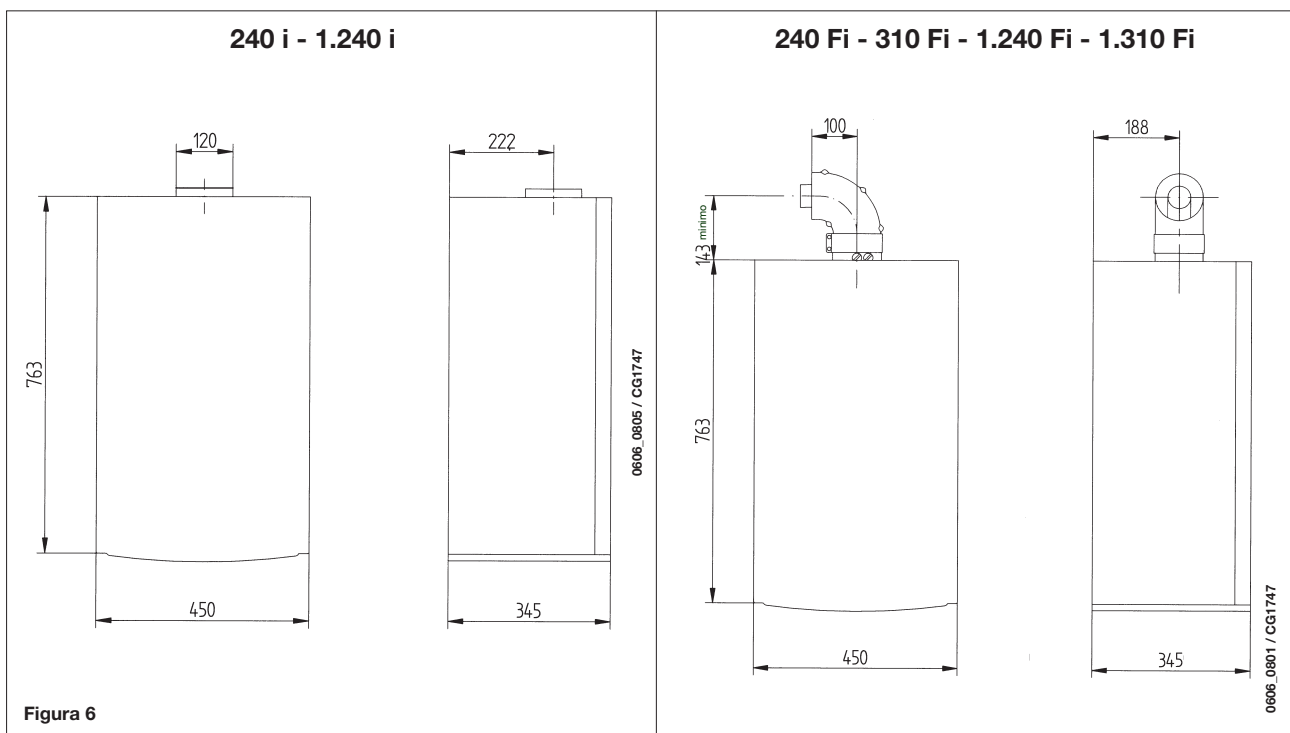
Determinata l'esatta ubicazione della caldaia fissare la dima alla parete.

Eseguire la posa in opera dell'impianto partendo dalla posizione degli attacchi idrici e gas presenti nella traversa inferiore della dima stessa. E' consigliabile installare, sul circuito di riscaldamento, due rubinetti d'intercettazione (mandata e ritorno) G3/4, disponibili a richiesta, che permettono, in caso d'interventi importanti, di operare senza dover svuotare tutto l'impianto di riscaldamento. Nel caso di impianti già esistenti e nel caso di sostituzioni è consigliabile, oltre a quanto citato, prevedere sul ritorno alla caldaia ed in basso un vaso di decantazione destinato a raccogliere i depositi o scorie presenti anche dopo il lavaggio e che nel tempo possono essere messi in circolazione. Fissata la caldaia alla parete effettuare il collegamento ai condotti di scarico e aspirazione, forniti come accessori, come descritto nei successivi capitoli.

In caso d'installazione della caldaia a tiraggio naturale modelli **240 i - 1.240 i** effettuare il collegamento al camino mediante un tubo metallico resistente nel tempo alle normali sollecitazioni meccaniche, al calore ed all'azione dei prodotti di combustione e delle loro eventuali condense.



## 14. DIMENSIONI CALDAIA



## 15. INSTALLAZIONE DEI CONDOTTI DI SCARICO - ASPIRAZIONE

### Modello 240 Fi - 310 Fi - 1.240 Fi - 1.310 Fi

L'installazione della caldaia può essere effettuata con facilità e flessibilità grazie agli accessori forniti e dei quali successivamente è riportata una descrizione.

La caldaia è, all'origine, predisposta per il collegamento ad un condotto di scarico - aspirazione di tipo coassiale, verticale o orizzontale. Per mezzo dell'accessorio sdoppiatore è possibile l'utilizzo anche dei condotti separati.

**Devono essere utilizzati, per l'installazione, esclusivamente accessori forniti dal costruttore dell'apparecchio!**

**AVVERTENZA: Al fine di garantire una maggior sicurezza di funzionamento è necessario che i condotti di scarico fumi siano ben fissati al muro mediante apposite staffe di fissaggio.**

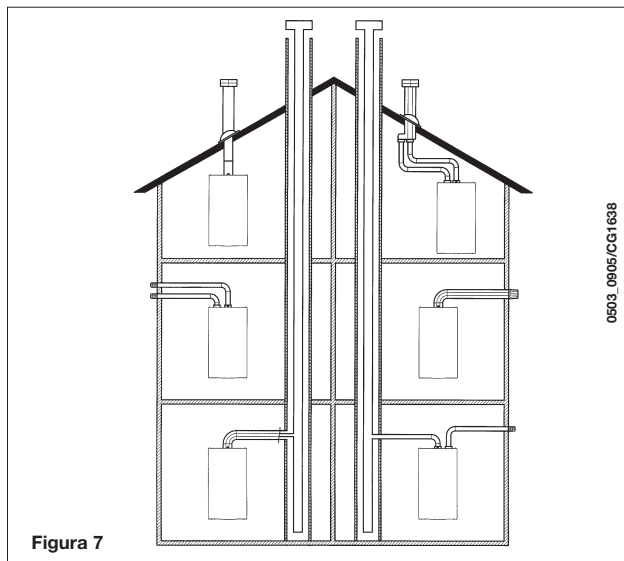


Figura 7

### ... CONDOTTO DI SCARICO - ASPIRAZIONE COASSIALE (CONCENTRICO)

Questo tipo di condotto permette lo scarico dei combustibili e l'aspirazione dell'aria comburente sia all'esterno dell'edificio, sia in canne fumarie di tipo LAS.

La curva coassiale a 90° permette di collegare la caldaia ai condotti di scarico-aspirazione in qualsiasi direzione grazie alla possibilità di rotazione a 360°. Essa può essere utilizzata anche come curva supplementare in abbinamento al condotto coassiale o alla curva a 45°.

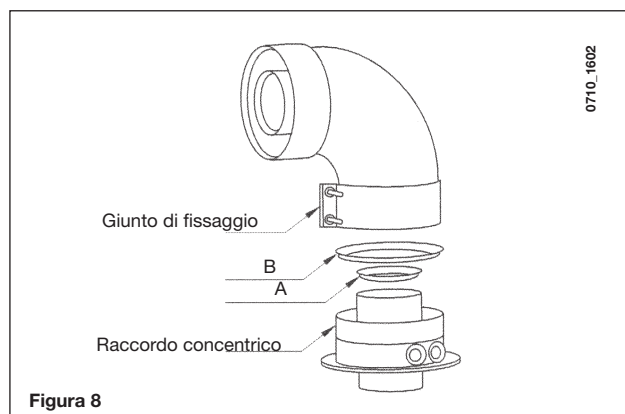


Figura 8

In caso di scarico all'esterno il condotto scarico-aspirazione deve fuoriuscire dalla parete per almeno 18 mm per permettere il posizionamento del rosone in alluminio e la sua sigillatura onde evitare le infiltrazioni d'acqua.

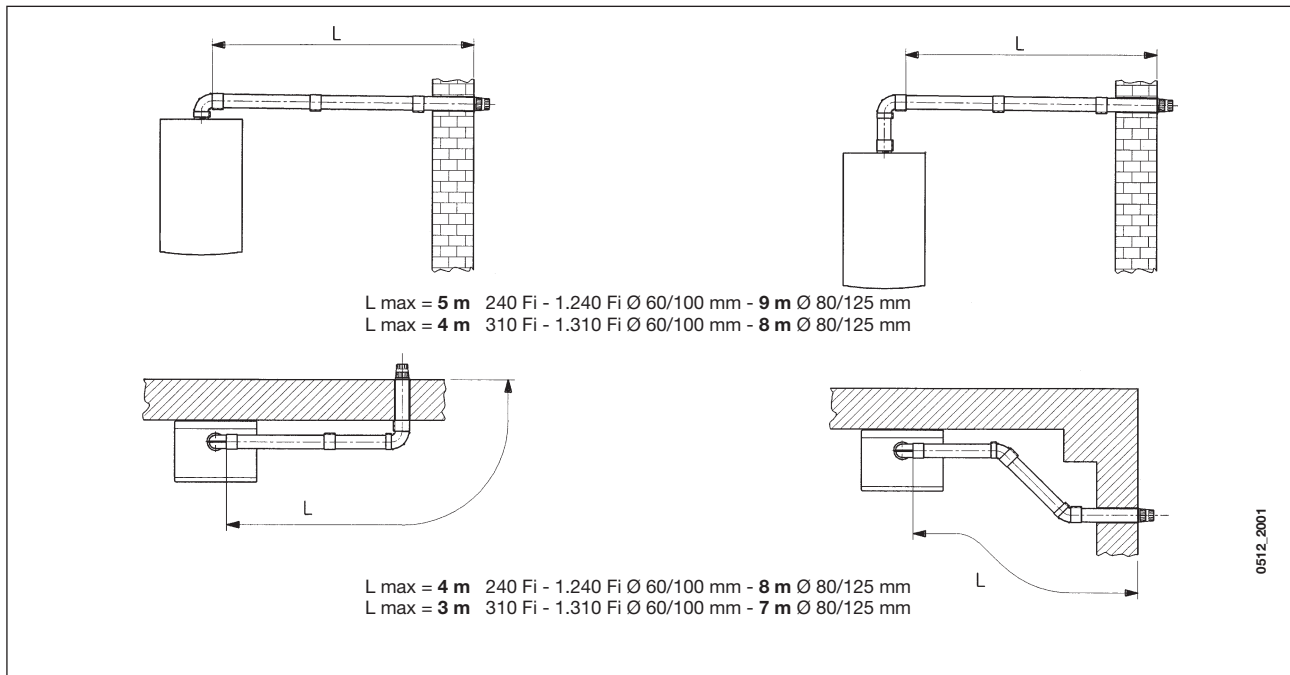
La pendenza minima verso l'esterno di tali condotti deve essere di 1 cm per metro di lunghezza.

- **L'inserimento di una curva a 90° riduce la lunghezza totale del condotto di 1 metro.**
- **L'inserimento di una curva a 45° riduce la lunghezza totale del condotto di 0,5 metri.**
- **La prima curva 90° non rientra nel calcolo della lunghezza massima disponibile.**

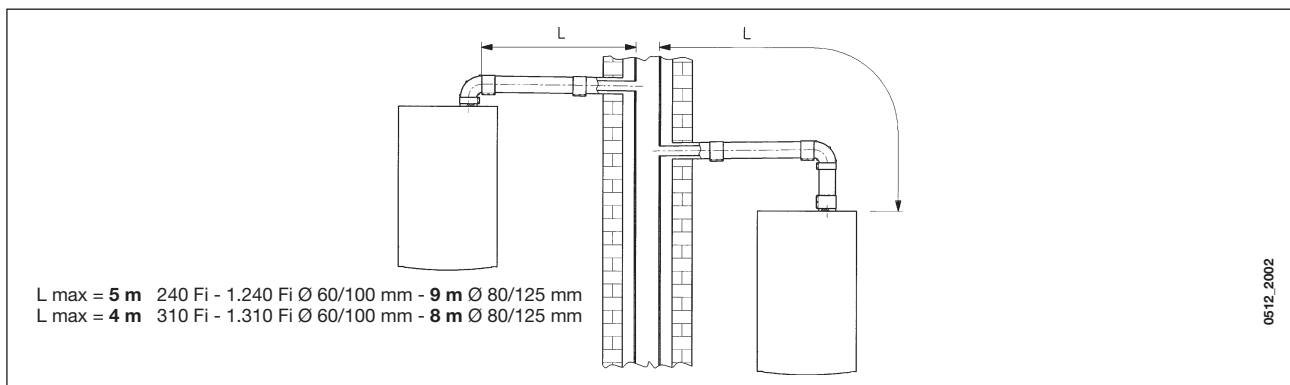
Modello caldaia	Lunghezza (m)	Utilizzo DIAFRAMMA su ASPIRAZIONE ⓑ	Utilizzo DIAFRAMMA su SCARICO Ⓐ
240 Fi 1.240 Fi	0 ÷ 1	Si	Si
	1 ÷ 2		No
	2 ÷ 5	No	No
310 Fi 1.310 Fi	0 ÷ 1	No	Si
	1 ÷ 2	Si	No
	2 ÷ 4	No	No



## 15.1 ESEMPI D'INSTALLAZIONE CON CONDOTTI ORIZZONTALI

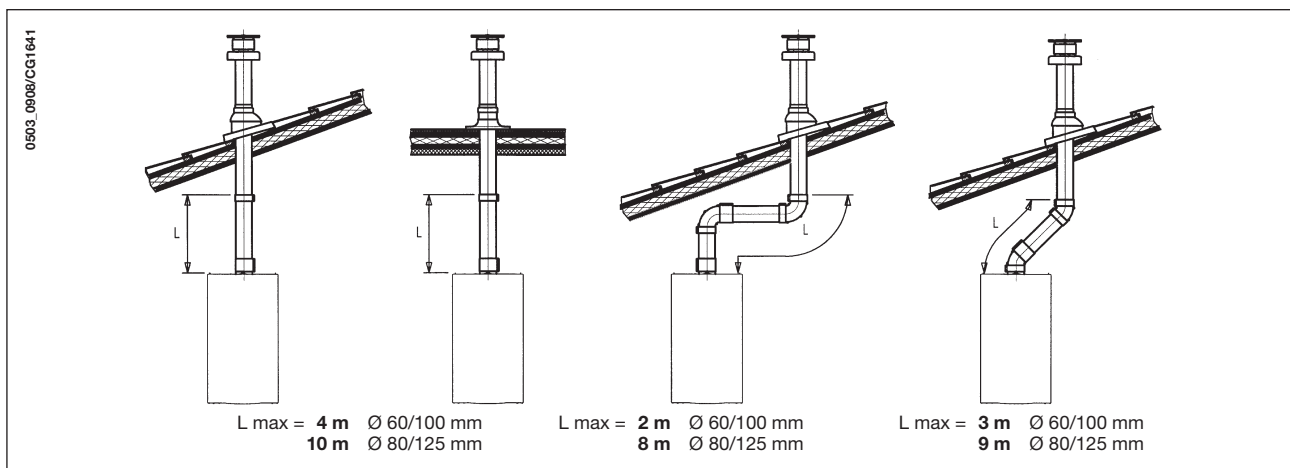


## 15.2 ESEMPI D'INSTALLAZIONE CON CANNE FUMARIE DI TIPO LAS



## 15.3 ESEMPI D'INSTALLAZIONE CON CONDOTTI VERTICALI

L'installazione può essere eseguita sia con tetto inclinato che con tetto piano utilizzando l'accessorio camino e l'apposita tegola con guaina disponibile a richiesta.



Per istruzioni più dettagliate sulle modalità di montaggio degli accessori vedere le notizie tecniche che accompagnano gli accessori stessi.

### ... CONDOTTI DI SCARICO-ASPIRAZIONE SEPARATI

Questo tipo di condotto permette lo scarico dei combustivi sia all'esterno dell'edificio, sia in canne fumarie singole. L'aspirazione dell'aria comburente può essere effettuata in zone diverse rispetto a quelle dello scarico. L'accessorio sdoppiatore è costituito da un raccordo riduzione scarico (100/80) e da un raccordo aspirazione aria. La guarnizione e le viti del raccordo aspirazione aria da utilizzare sono quelle tolte in precedenza dal tappo.

**Il diaframma presente in caldaia (figura 8) va tolto quando  $L1 + L2 > 4m$ .**

Modello caldaia	$(L1+L2)$	Posizione registro	Utilizzo DIAFRAMMA (condotto di scarico) Ⓐ	CO2 %	
				G20	G31
240 Fi 1.240 Fi	0 ÷ 4	3	Si	6,4	7,3
	4 ÷ 15	1	No		
	15 ÷ 25	2			
	25 ÷ 40	3			
310 Fi 1.310 Fi	0 ÷ 2	1	No	7,4	8,4
	2 ÷ 8	2			
	8 ÷ 25	3			

**Nota: La prima curva 90° non rientra nel calcolo della lunghezza massima disponibile.**

La curva a 90° permette di collegare la caldaia ai condotti di scarico e di aspirazione in qualsiasi direzione grazie alla possibilità di rotazione a 360°. Essa può essere utilizzata anche come curva supplementare in abbinamento al condotto o alla curva a 45°.

- **L'inserimento di una curva a 90° riduce la lunghezza totale del condotto di 0,5 metri.**
- **L'inserimento di una curva a 45° riduce la lunghezza totale del condotto di 0,25 metri.**

#### Regolazione registro aria per scarico sdoppiato

La regolazione di questo registro risulta essere necessaria per l'ottimizzazione del rendimento e dei parametri della combustione.

Ruotando il raccordo aspirazione aria, che può essere montato sia a destra sia a sinistra del condotto di scarico, viene regolato opportunamente l'eccesso d'aria in funzione della lunghezza totale dei condotti di scarico ed aspirazione dell'aria comburente.

Ruotare questo registro in senso orario per diminuire l'eccesso di aria comburente e viceversa per aumentarlo.

Per una maggiore ottimizzazione è possibile misurare, mediante l'utilizzo di un analizzatore dei prodotti di combustione, il tenore di CO<sub>2</sub> nei fumi alla massima portata termica, e regolare gradualmente il registro d'aria fino a rilevare il tenore di CO<sub>2</sub> riportato nella tabella seguente, se dall'analisi viene rilevato un valore inferiore.

Per il corretto montaggio di questo dispositivo vedere anche le istruzioni che accompagnano l'accessorio stesso.

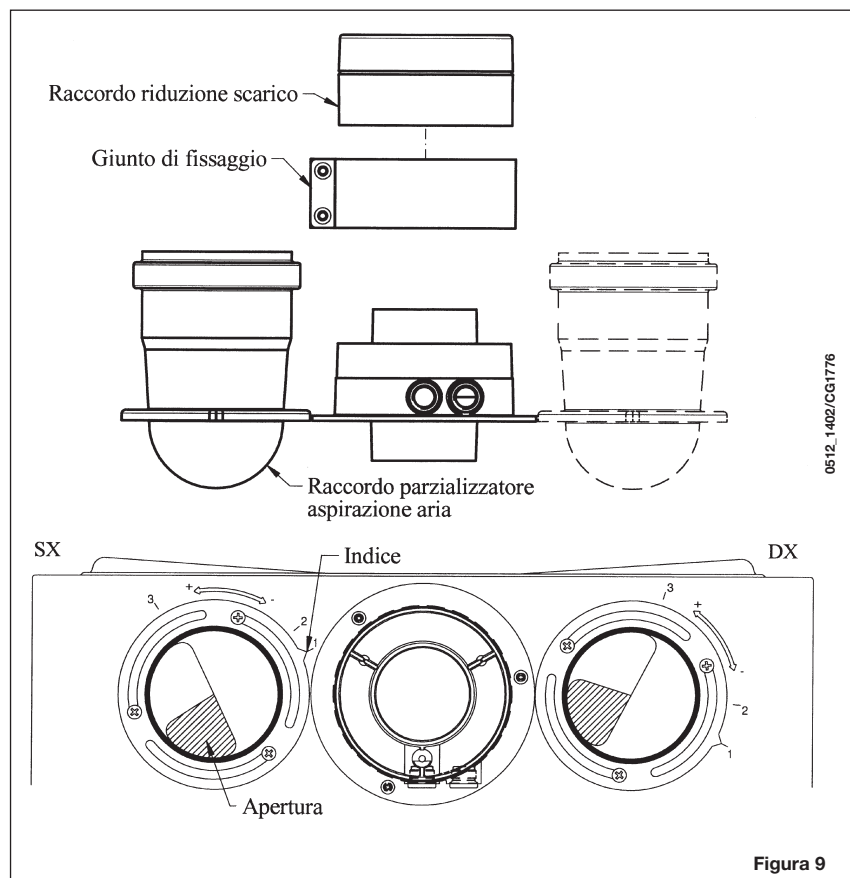
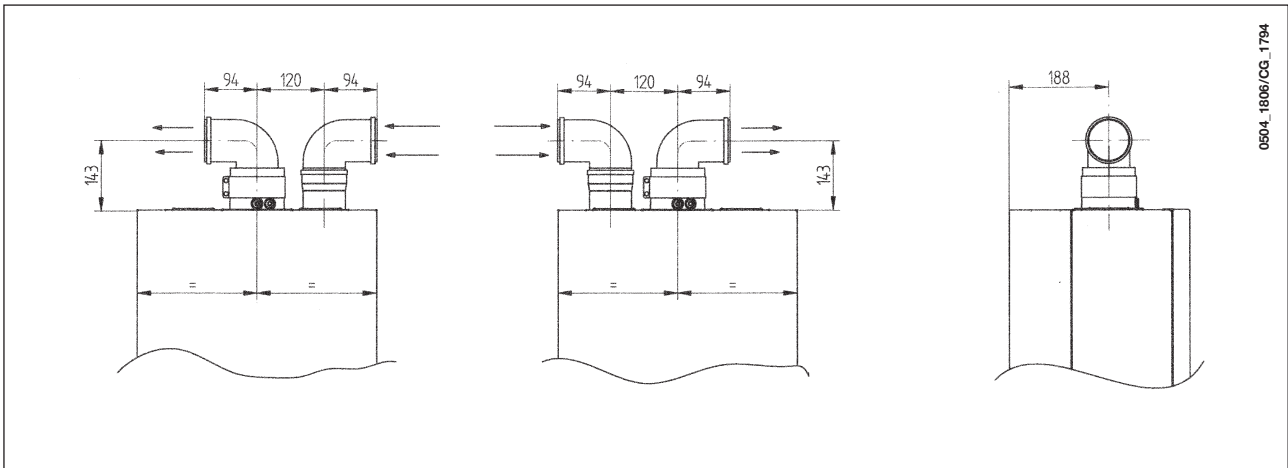


Figura 9

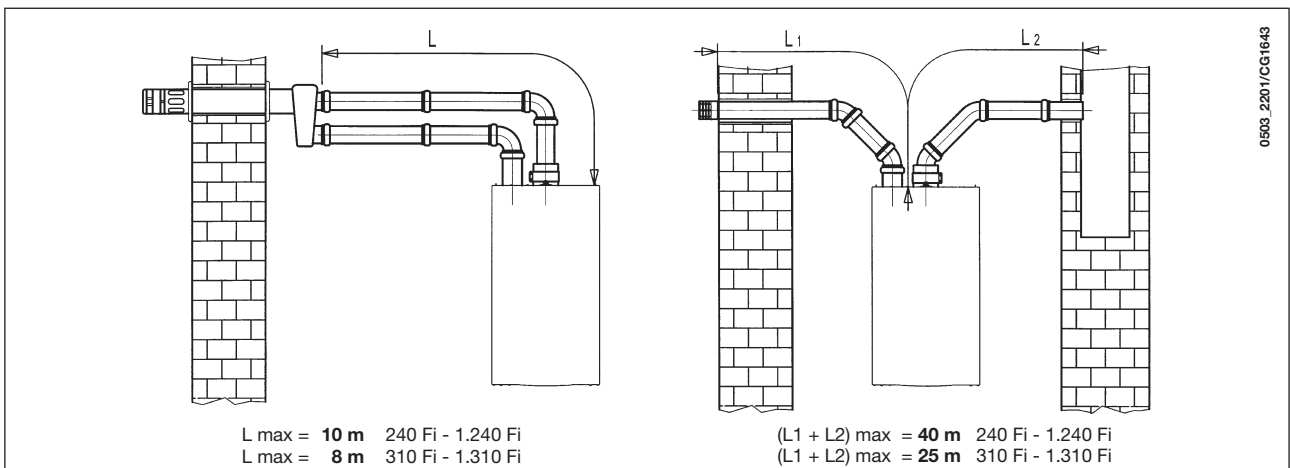
## 15.4 INGOMBRO SCARICHI SEPARATI



0504\_1808/CG\_1794

## 15.5 ESEMPI D'INSTALLAZIONE CON CONDOTTI SEPARATI ORIZZONTALI

**Importante** - La pendenza minima, verso l'esterno, del condotto di scarico deve essere di 1 cm per metro di lunghezza. In caso d'installazione del kit raccogli condensa la pendenza del condotto di scarico deve essere rivolta verso la caldaia.

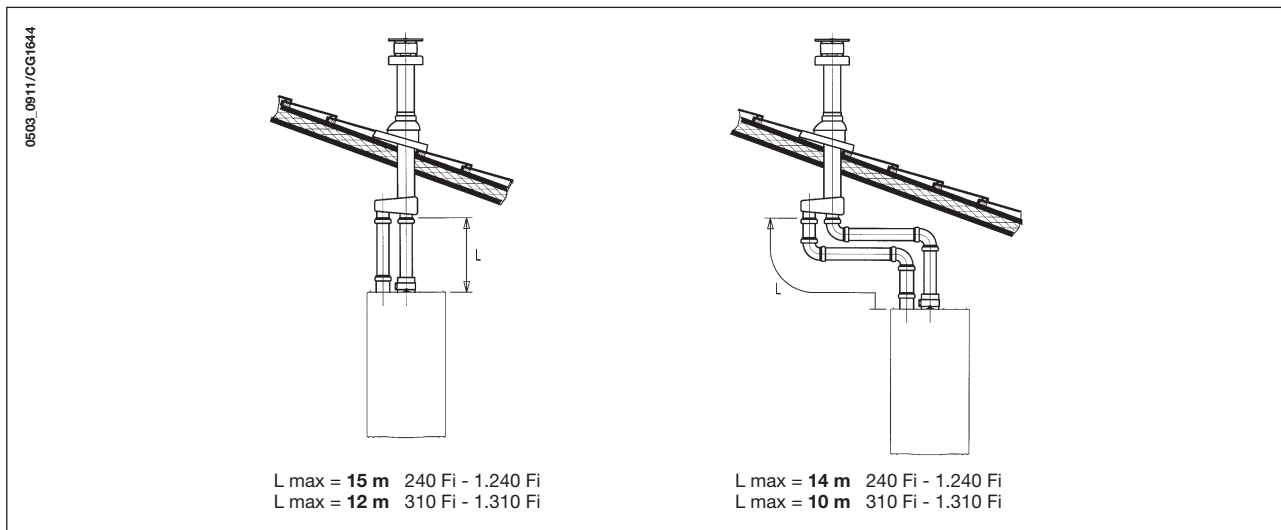


0503\_2201/CG1643

**NB:** Per la tipologia C52 i terminali per l'aspirazione dell'aria comburente e per l'evacuazione dei prodotti della combustione non devono essere previsti su muri opposti all'edificio. Il condotto di aspirazione deve avere una lunghezza massima di 10 metri.

In caso di lunghezza del condotto di scarico superiore ai 6 metri è necessario installare, in prossimità della caldaia, il kit raccogli condensa fornito come accessorio.

## 15.6 ESEMPI D'INSTALLAZIONE CON CONDOTTI SEPARATI VERTICALI



**Importante:** il condotto singolo per scarico combusti deve essere opportunamente coibentato, nei punti dove lo stesso viene in contatto con le pareti dell'abitazione, con un adeguato isolamento (esempio materassino in lana di vetro). Per istruzioni più dettagliate sulle modalità di montaggio degli accessori vedere le notizie tecniche che accompagnano gli accessori stessi.

## 16. ALLACCIAMENTO ELETTRICO

La sicurezza elettrica dell'apparecchio è raggiunta soltanto quando lo stesso è correttamente collegato ad un efficace impianto di messa a terra, eseguito come previsto dalle vigenti Norme di sicurezza sugli impianti (DM 22 gennaio 2008, n. 37).

La caldaia va collegata elettricamente ad una rete di alimentazione 230 V monofase + terra mediante il cavo a tre fili in dotazione rispettando la polarità LINEA - NEUTRO.

**L'allacciamento dev'essere effettuato tramite un interruttore bipolare con apertura dei contatti di almeno 3 mm.** In casi di sostituzione del cavo di alimentazione dev'essere utilizzato un cavo armonizzato "HAR H05 VV-F" 3x0,75 mm<sup>2</sup> con diametro massimo di 8 mm.

### ...Accesso alla morsettieria di alimentazione M1

- togliere tensione alla caldaia mediante l'interruttore bipolare;
- svitare le due viti di fissaggio del pannello comandi alla caldaia;
- ruotare il pannello comandi;
- togliere il coperchio ed accedere alla zona collegamenti elettrici (figura 10).

I fusibili, del tipo rapido da 2A, sono incorporati nella morsettieria di alimentazione (estrarre il portafusibile colore nero per il controllo e/o la sostituzione).

**IMPORTANTE:** rispettare la polarità in alimentazione L (LINEA) - N (NEUTRO).

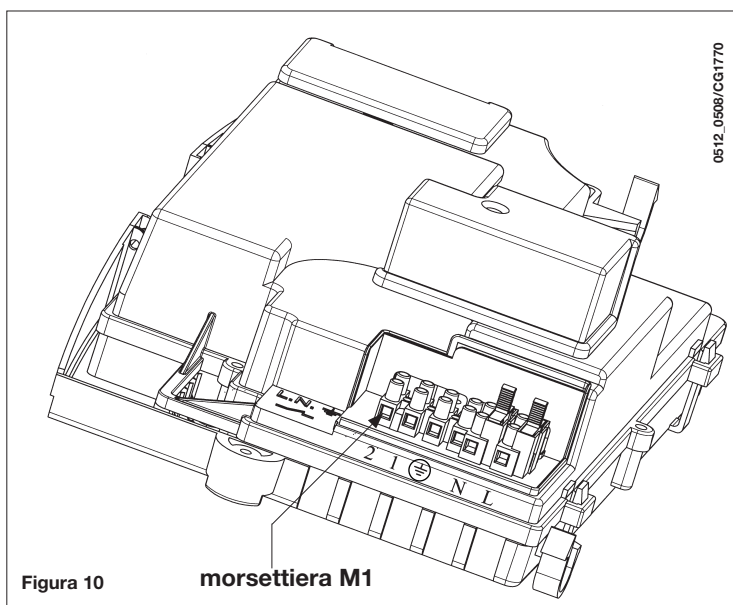
(L) = **Linea** (marrone)

(N) = **Neutro** (celeste)

(⊕) = **Terra** (giallo-verde)

(1) (2) = **Contatto per termostato ambiente**

**AVVERTENZA:** In caso l'apparecchio sia collegato direttamente ad un impianto a pavimento deve essere previsto, a cura dell'installatore, un termostato di protezione per la salvaguardia di quest'ultimo contro le sovratemperature.



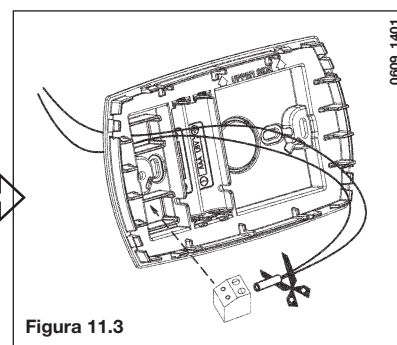
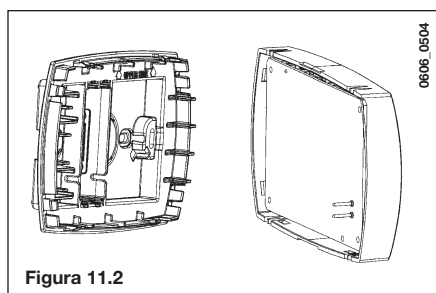
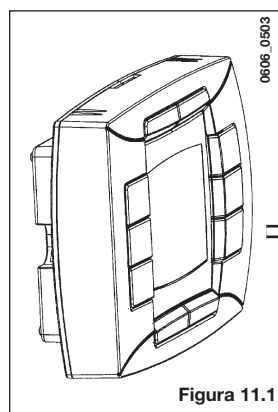
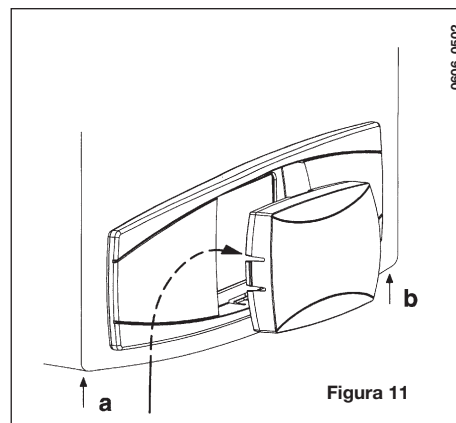
## 17. INSTALLAZIONE DEL TELECONTROLLO

Il telecontrollo può essere installato direttamente in caldaia oppure a parete.

### 17.1 INSTALLAZIONE DEL TELECONTROLLO SUL PANNELLO FRONTALE DELLA CALDAIA

Per posizionare il telecontrollo all'interno del cruscotto del pannello frontale della caldaia, agire come di seguito riportato:

1. Svitare le due viti (**a-b** figura 11) che fissano il mantello alla caldaia;
2. Sollevare leggermente il mantello e spingere con la mano il coperchio del pannello frontale all'esterno (figura 11);
3. Fare passare il cavetto di colore rosso, proveniente dalla morsettiera **M2** (posto dietro al mantello), attraverso il foro di predisposizione del telecontrollo;
4. Aprire il telecontrollo (non ci sono viti) facendo leva con le mani, tagliare e collegare il cavetto di colore rosso, come illustrati nella figura 11.3;



5. Inserire il telecontrollo all'interno dell'apposito alloggiamento sul cruscotto del pannello frontale senza applicare una forza eccessiva;
6. richiudere il mantello fissandolo con le viti alla caldaia (figura 11).

**AVVERTENZA:** il telecontrollo è in BASSA TENSIONE. Non deve essere collegato alla rete elettrica 230 V. Per il collegamento elettrico, vedere i paragrafi 27 e 32.

#### IMPOSTAZIONE PARAMETRI

- impostare i parametri "**MODUL**" e "**AMBN**" entrambi al valore 0, come descritto al paragrafo 19.1;
- impostare il parametro **F10 = 02** come descritto al paragrafo 20.

## COLLEGAMENTO DEL TERMOSTATO AMBIENTE


(Vedere DPR 26 Agosto 1993 n° 412)

- accedere alla morsettiera di alimentazione (figura 10);
- collegare i terminali del termostato ambiente sui morsetti (1) e (2);
- alimentare elettricamente la caldaia;

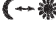

## AVVERTENZA

In caso non venga utilizzato il termostato ambiente, è necessario ponticellare i morsetti **1-2** della morsettiera **M1** (fig. 10).

## FUNZIONAMENTO TASTO

Il tasto  non è più operativo come descritto al paragrafo 4.1 (funzione ECONOMY-COMFORT).

La caldaia fornisce calore all'impianto di riscaldamento solo quando la fascia oraria programmata dall'utente e il termostato ambiente sono entrambi in richiesta.

Premendo il tasto  è possibile abilitare il funzionamento della caldaia quando il termostato ambiente è in richiesta ma la fascia oraria programmata non richiede calore ("forzatura" manuale). In questo caso il display del telecontrollo visualizza il simbolo  lampeggiante. Il funzionamento in manuale termina alla successiva fascia oraria di non richiesta di calore in riscaldamento.

## 17.2 INSTALLAZIONE DEL TELECONTROLLO A PARETE

Per montare il telecontrollo a parete, agire come di seguito riportato:

1. Svitare le due viti (**a-b** figura 11) che fissano il mantello alla caldaia;
2. accedere alla morsetteria **M2** come illustrato nella figura sottostante;
3. rimuovere i due cavetti rossi dai morsetti **1-2** e collegare i due fili provenienti dal telecontrollo.

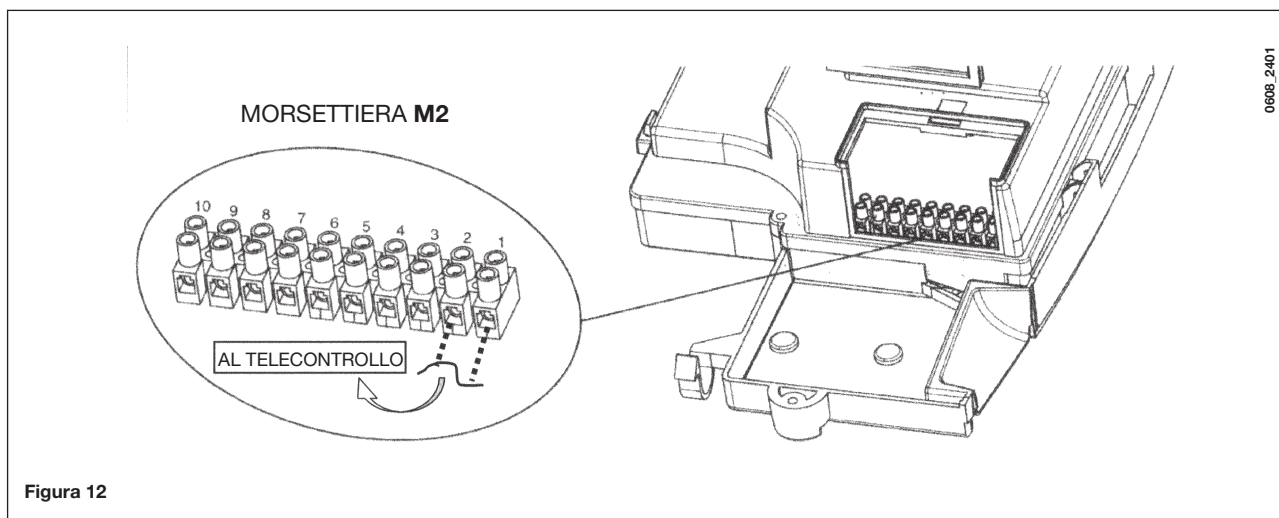


Figura 12

**IMPORTANTE:** Dopo avere installato il telecontrollo, dare tensione all'apparecchio, assicurarsi che il telecontrollo funzioni correttamente.

## 18. MODALITÀ DI CAMBIO GAS

La caldaia può essere trasformata per l'uso a gas metano (**G20**) o a gas liquido (**G31**) a cura del Servizio di Assistenza Tecnica autorizzato.

Le modalità di taratura del regolatore di pressione sono leggermente differenti a seconda del tipo di valvola del gas utilizzata (HONEYWELL o SIT vedi figura 13).

Le operazioni da eseguire in sequenza sono le seguenti:

### A) Sostituzione degli ugelli

- sfilare con cura il bruciatore principale dalla sua sede;
- sostituire gli ugelli del bruciatore principale avendo cura di bloccarli a fondo onde evitare fughe di gas. Il diametro degli ugelli è riportato nella tabella 1.

### B) Cambio tensione al modulatore

- settare il parametro **F02** in base al tipo di gas, come descritto nel capitolo 20.

### C) Taratura del regolatore di pressione (Figura 13)

- collegare la presa di pressione positiva di un manometro differenziale, possibilmente ad acqua, alla presa di pressione (**Pb**) della valvola del gas. Collegare, solo per i modelli a camera stagna, la presa negativa dello stesso manometro ad un apposito "**T**" che permetta di collegare insieme la presa di compensazione della caldaia, la presa di compensazione della valvola del gas (**Pc**) ed il manometro stesso. (Una pari misura può essere effettuata collegando il manometro alla presa di pressione (**Pb**) e senza il pannello frontale della camera stagna);  
Una misura della pressione ai bruciatori effettuata con metodi diversi da quelli descritti potrebbe risultare falsata in quanto non terrebbe conto della depressione creata dal ventilatore nella camera stagna.

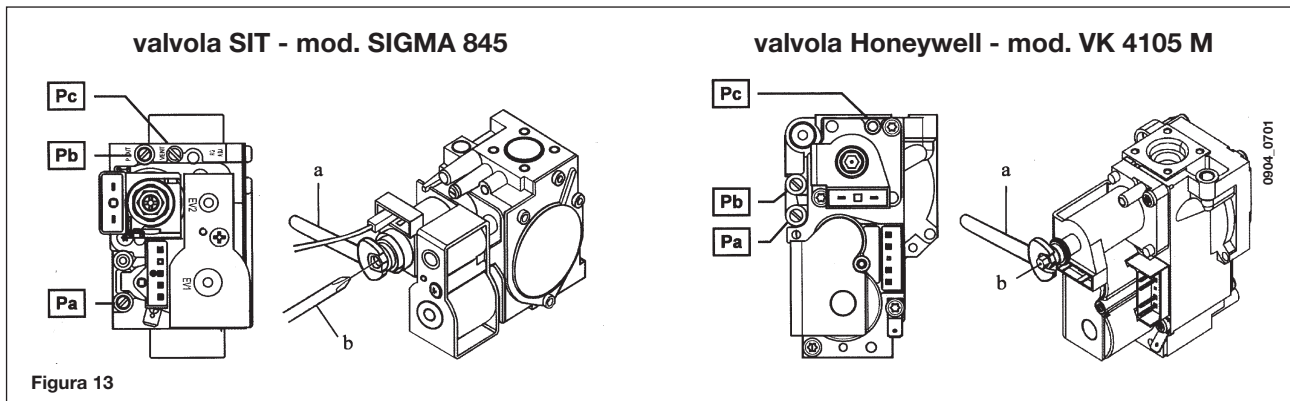



Figura 13

### C1) Regolazione alla potenza nominale:

- aprire il rubinetto gas;
- premere il tasto  (figura 1) e predisporre la caldaia in posizione inverno;
- aprire il rubinetto di prelievo dell'acqua sanitaria ad una portata di almeno **10 litri al minuto** o comunque assicurarsi che ci sia massima richiesta di calore;
- verificare che la pressione dinamica di alimentazione della caldaia, misurata alla presa di pressione (**Pa**) della valvola del gas sia quella corretta (**37 mbar** per il gas **propano** o **20 mbar** per il gas **metano**).
- togliere il coperchio del modulatore;
- regolare la vite in ottone (**a**) di Fig. 14 fino ad ottenere i valori di pressione indicati nella Tabella 1;

### C2) Regolazione alla potenza ridotta:

- scollegare il cavetto di alimentazione del modulatore e svitare la vite (**b**) fino a raggiungere il valore di pressione corrispondente alla potenza ridotta (vedi Tabella 1);
- ricollegare il cavetto;
- montare il coperchio del modulatore e sigillare.

### C3) Verifiche conclusive

- riportare sulla targa matricola il tipo di gas e la taratura effettuata.



## Tabella ugelli bruciatore

tipo di gas	240 Fi - 1. 240 Fi		240 i - 1. 240 i		310 Fi - 1. 310 Fi	
	G20	G31	G20	G31	G20	G31
diámetro ugelli (mm)	1,18	0,74	1,18	0,74	1,28	0,77
Pressione bruciatore (mbar*) <b>POTENZA RIDOTTA</b>	1,9	4,9	1,9	4,7	1,8	4,9
Pressione bruciatore (mbar*) <b>POTENZA NOMINALE</b>	11,3	29,4	10,0	26,0	13,0	35,5
Numero ugelli	15					

\* 1 mbar = 10,197 mm H<sub>2</sub>O

Tabella 1

Consumo 15 °C - 1013 mbar	240 Fi - 1. 240 Fi		240 i - 1. 240 i		310 Fi - 1. 310 Fi	
	G20	G31	G20	G31	G20	G31
Potenza nominale	2,84 m <sup>3</sup> /h	2,09 kg/h	2,78 m <sup>3</sup> /h	2,04 kg/h	3,52 m <sup>3</sup> /h	2,59 kg/h
Potenza ridotta	1,12 m <sup>3</sup> /h	0,82 kg/h	1,12 m <sup>3</sup> /h	0,82 kg/h	1,26 m <sup>3</sup> /h	0,92 kg/h
p.c.i.	34,02 MJ/m <sup>3</sup>	46,3 MJ/kg	34,02 MJ/m <sup>3</sup>	46,3 MJ/kg	34,02 MJ/m <sup>3</sup>	46,3 MJ/kg


Tabella 2

# 19. VISUALIZZAZIONE PARAMETRI SUL DISPLAY

## 19.1 MODALITÀ INFORMAZIONI ED IMPOSTAZIONI AVANZATE

Per entrare nella modalità Informazioni ed Impostazioni Avanzate è necessario premere per almeno 3 secondi il tasto **IP**; l'ingresso nella modalità è segnalato dalla dicitura scorrevole **"INFO"**.


Per uscire è sufficiente premere brevemente il tasto **IP**.

Per scorrere le informazioni premere il tasto **OK**; quando le cifre grandi visualizzate lampeggiano è possibile modificare il valore agendo sui tasti +/- .


### AVVERTENZA

**La comunicazione tra la scheda elettronica di caldaia e il telecomando non è immediata. In taluni casi è possibile che si debba attendere un certo tempo, che dipende dal tipo di informazione trasmessa, prima che sia eseguito il comando richiesto.**

### CIRCUITO DI RISCALDAMENTO

- **"CH SL"** Massimo setpoint circuito riscaldamento, valore impostabile attraverso i tasti +/- .
- **"EXT °c"** Temperatura esterna (con sonda esterna collegata).
- **"CH O>"** Temperatura acqua mandata circuito riscaldamento.
- **"CH R<"** Temperatura acqua ritorno circuito riscaldamento (non prevista).
- **"CH S^"** Set-point acqua circuito riscaldamento.
- **"CH MX"** Massimo setpoint circuito riscaldamento (max. valore impostabile).
- **"CH MN"** Minimo setpoint circuito riscaldamento (min. valore impostabile).

### CIRCUITO SANITARIO

- **"HW O>"** Temperatura acqua mandata circuito sanitario o bollitore.
- **"HW S^"** Set-point acqua circuito sanitario. Valore impostabile attraverso i tasti +/- .
- **"HW MX"** Massimo setpoint circuito sanitario (max. valore impostabile)
- **"HW MN"** Minimo setpoint circuito sanitario (min. valore impostabile)

## INFORMAZIONI AVANZATE

- **“PWR %”** Livello potenza/modulazione di fiamma (in %).
- **“P BAR”** Pressione acqua circuito riscaldamento (in bar).
- **“F L/M”** Flusso acqua in uscita circuito sanitario (in litri/min).

## IMPOSTAZIONE PARAMETRI








- **“K REG”** Costante di regolazione (0,5...9,0) della temperatura di mandata riscaldamento (impostazione di fabbrica 3 - Vedere paragrafo 25 - Grafico 3).  
Valore impostabile attraverso i tasti +/- . Un valore elevato comporta una temperatura di mandata più alta nel circuito di riscaldamento. Impostando un corretto valore della costante di regolazione **K REG**, al variare della temperatura esterna, la temperatura ambiente è mantenuta al valore impostato.
- **“BUILD”** Parametro  dimensione edificio per regolazione (1..10 - impostazione di fabbrica 5). Valore impostabile attraverso i tasti +/- . Un valore elevato è associato ad un edificio / impianto di riscaldamento con elevata inerzia termica, viceversa un valore basso è associabile ad ambienti piccoli o impianti a piccola inerzia (termoconvettori).
- **“YSELF”** Abilitazione/disabilitazione della funzione di auto adattamento della temperatura di mandata riscaldamento (impostazione di fabbrica 1). La costante **“K REG”** subisce una variazione per raggiungere il comfort ambiente. Un valore pari a 1 indica l'abilitazione della funzione mentre uno pari a 0 indica la disabilitazione. Questa funzione è operativa quando si collega la sonda esterna.  
Premere i tasti +/-  per modificare tale valore.
- **“AMBON”** Abilitazione/disabilitazione della Sonda Ambiente del telecontrollo (impostazione di fabbrica 1). Un valore pari a 1 indica l'abilitazione della sonda ambiente, un valore pari a 0 indica la disabilitazione (impostazione di fabbrica 1). In queste condizioni, il controllo delle temperature dei locali è funzione della temperatura di mandata caldaia scelta (“CH SL”). Se il telecontrollo è installato in caldaia, è necessario escludere la funzione.  
Premere i tasti +/-  per modificare tale valore.  
**Nota: Vedere la tabella riassuntiva delle combinazioni possibili tra AMBON e MODUL.**
- **“MODUL”** Abilitazione/disabilitazione Modulazione della temperatura di mandata in funzione della temperatura ambiente (con Sonda Ambiente abilitata) e della temperatura esterna (se presente sonda esterna). Impostazione di fabbrica 1. Un valore pari a 1 indica l'abilitazione della modulazione del set di mandata, un valore pari a 0 indica la disabilitazione.  
Premere i tasti +/-  per modificare tale valore.  
**Nota: Vedere la tabella riassuntiva delle combinazioni possibili tra AMBON e MODUL.**

Tabella riassuntiva combinazione delle funzioni **AMBON** e **MODUL**

AMBON	MODUL	FUNZIONE DEI TASTI +/- 
1	1	Regolazione della temperatura ambiente (temperatura di mandata modulante)
0	1	Con sonda esterna : Regolazione curve KREG Senza sonda esterna : Regolazione temperatura di mandata calcolata. (è consigliabile impostare MODUL = 0)
0	0	Regolazione setpoint temperatura di mandata.
1	0	Regolazione della temperatura ambiente (temperatura di mandata fissa)

- **“HW PR”** Abilitazione del programmatore sanitario (0-1-2). impostazione di fabbrica 1.
  - 0: Disabilitato
  - 1: Sempre abilitato
  - 2: Abilitato con programma settimanale sanitario (“HW PR” vedere paragrafo 3.7)
- **“NOFR”** Abilitazione/disabilitazione Funzione Antigelo caldaia (impostazione di fabbrica 1). Un valore pari a 1 indica l'abilitazione della funzione antigelo ambiente, un valore pari a 0 indica la disabilitazione.

**ATTENZIONE:** lasciare sempre abilitata (1) questa funzione.



- **“COOL”** Abilitazione/disabilitazione controllo della temperatura ambiente in estate (impostazione di fabbrica =0). Impostando questo parametro = 1 si abilita la funzione e si aggiunge un nuovo stato di funzionamento della caldaia di cui al paragrafo 3.2:  
**ESTATE - INVERNO - ESTATE+COOL - SOLO RISCALDAMENTO - SPENTO**  
Per attivare la funzione premere ripetutamente il tasto  fino a quando sul display è visualizzato il simbolo  a destra dell'ora.  
Lo scopo di questa funzione è quello di abilitare l'uso del telecontrollo per poter comandare, in estate, l'accensione di un o più dispositivi di condizionamento esterni (per esempio condizionatori d'aria). In questo modo, la schedina relè di caldaia attiva l'impianto di condizionamento esterno quando la temperatura ambiente supera il valore di temperatura impostato sul telecontrollo. Durante la richiesta di funzionamento in questa modalità, sul display il simbolo  lampeggia. Per il collegamento della schedina relè, vedere le istruzioni destinate al SERVICE.

## 19.2 INFORMAZIONI SUPPLEMENTARI

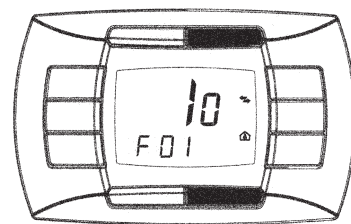
Per il completamento delle informazioni tecniche consultare il documento “ISTRUZIONI PER IL SERVICE”.

## 20. IMPOSTAZIONE PARAMETRI

Per impostare i parametri di caldaia agire nel modo seguente:



- premere per almeno tre secondi il tasto **IP**;
- premere e mantenere premuto il tasto  e successivamente premere  (vedere figura a lato).

Quando la funzione è attiva sul display appare la scritta **"F01"** e il valore del parametro selezionato.



0607\_1908

### Modifica parametri

- Per scorrere i parametri agire sui tasti **+/-** ;
- Per modificare il singolo parametro agire sui tasti **+/-** .

**Nota:** il valore è memorizzato automaticamente dopo circa 3 secondi. (Non premere nessun tasto finché il dato non ricomincia a lampeggiare).

	Descrizione parametri	Impostazioni di fabbrica					
		240 Fi	1. 240 Fi	240 i	1. 240 i	310 Fi	1.310 Fi
F01	Tipo di caldaia 10 = camera stagna - 20 = camera aperta	10		20		10	
F02	Tipo di gas utilizzato 00 = METANO - 01 = GPL	00 o 01					
F03	Sistema idraulico 00 = apparecchio istantaneo 05 = apparecchio con bollitore esterno 08 = apparecchio solo riscaldamento	00	08	00	08	00	08
F04	Settaggio relè programmabile 1 02 = impianto a zone (Vedere istruzioni SERVICE)	02					
F05	Settaggio relè programmabile 2 13 = funzione "cool" per impianto di condizionamento esterno (Vedere istruzioni SERVICE)	04					
F06	Configurazione ingresso sonda esterna (Vedere istruzioni SERVICE)	00					
F07...F09	Informazioni produttore	00					
F10	Modo di installazione del telecomando 00 = a parete (paragrafo 17.2) 01 = Non utilizzato 02 = in caldaia (paragrafo 17.1)	00					
F11...F12	Informazioni produttore	00					
F13	Max potenza in riscaldamento (0-100%)	100					
F14	Max potenza in sanitario (0-100%)	100					
F15	Min potenza in riscaldamento (0-100%)	00					
F16	Impostazione massimo setpoint (°C) riscaldamento 00 = 85°C - 01 = 45°C	00					
F17	Tempo di post circolazione pompa in riscaldamento (01-240 minuti)	03					
F18	Tempo di attesa in riscaldamento prima di una nuova accensione (00-10 minuti) - 00=10 secondi	03					
F19	Informazioni produttore	07					
F20	Informazioni produttore	00					
F21	Funzione anti-legionella 00 = Disabilitata - 01 = Abilitata	00					
F22	Informazioni produttore	00					
F23	Massima temperatura di setpoint sanitario (ACS)	60					
F24	Informazioni produttore	35					
F25	Dispositivo di protezione mancanza acqua	00					
F26...F29	Informazioni produttore (parametri di sola lettura)	--					
F30	Informazioni produttore	10					
F31	Informazioni produttore	30					
F32...F41	Diagnostica (Vedere istruzioni SERVICE)	--					
Ultimo parametro	Attivazione funzione taratura (Vedere istruzioni SERVICE)	0					

**Attenzione:** non modificare il valore dei parametri "Informazioni produttore".

## 21. DISPOSITIVI DI REGOLAZIONE E SICUREZZA

La caldaia è costruita per soddisfare tutte le prescrizioni delle Normative europee di riferimento, in particolare è dotata di:

- **Pressostato aria (modelli 240 Fi - 310 Fi - 1.240 Fi - 1.310 Fi)**

Questo dispositivo (17 - figura 20) permette l'accensione del bruciatore solo in caso di perfetta efficienza del circuito di scarico dei fumi.

Con la presenza di una di queste anomalie:

- terminale di scarico ostruito
- venturi ostruito
- ventilatore bloccato
- pressostato interrotto

La caldaia rimane in attesa segnalando il codice di errore 03E (vedere tabella paragrafo 9).

- **Termostato fumi (modello 240 i - 1.240 i)**

Questo dispositivo (15 - figura 21), il cui sensore è posizionato sulla parte sinistra della cappa fumi, interrompe l'afflusso del gas al bruciatore principale in caso di camino ostruito e/o mancanza di tiraggio.

In queste condizioni la caldaia va in blocco segnalando il codice di errore 03E (paragrafo 9).

Per riavere subito una nuova accensione, dopo aver rimosso la causa dell'intervento, vedere paragrafo 9.

---

E' vietato mettere fuori servizio questo dispositivo di sicurezza

---

- **Termostato di sicurezza**

Questo dispositivo, il cui sensore è posizionato sulla mandata del riscaldamento, interrompe l'afflusso del gas al bruciatore in caso di surriscaldamento dell'acqua contenuta nel circuito primario. In queste condizioni la caldaia va in blocco e solo dopo aver rimosso la causa dell'intervento è possibile ripetere l'accensione (vedere paragrafo 9).

---

E' vietato mettere fuori servizio questo dispositivo di sicurezza

---

- **Rivelatore a ionizzazione di fiamma**

L'elettrodo di rivelazione di fiamma, posto nella parte destra del bruciatore, garantisce la sicurezza in caso di mancanza gas o interaccensione incompleta del bruciatore.

In queste condizioni la caldaia va in blocco dopo 3 tentativi di accensione.

Per ristabilire le normali condizioni di funzionamento, vedere paragrafo 9.

- **Pressostato idraulico**

Questo dispositivo permette l'accensione del bruciatore principale solamente se la pressione dell'impianto è superiore a 0,5 bar.

- **Postcircolazione pompa circuito riscaldamento**

La postcircolazione della pompa, ottenuta elettronicamente, ha una durata di 3 minuti (F17 - paragrafo 20) e viene attivata, nella funzione riscaldamento, dopo lo spegnimento del bruciatore per l'intervento del termostato ambiente.

- **Postcircolazione pompa circuito sanitario**

La postcircolazione della pompa, ottenuta elettronicamente, ha una durata di 30 secondi e viene attivata al termine del funzionamento della pompa in sanitario.

- **Dispositivo antigelo (circuito riscaldamento e sanitario)**

La gestione elettronica della caldaia è provvista di una funzione "antigelo" in riscaldamento che con temperatura di mandata impianto inferiore ai 5 °C fa funzionare il bruciatore fino al raggiungimento in mandata di un valore pari a 30 °C.

- **Mancanza circolazione acqua su circuito primario (probabile pompa bloccata o presenza d'aria)**

In caso di mancanza o insufficienza di circolazione d'acqua nel circuito primario, la caldaia va in blocco segnalando il codice di errore 25E (paragrafo 9).

- **Antibloccaggio pompa**

In caso di mancanza di richiesta di calore per un tempo di 24 ore consecutive, la pompa si mette in funzione automaticamente per 10 secondi.

Tale funzione è operativa se la caldaia è alimentata elettricamente.

- **Antibloccaggio valvola a tre vie**

In caso di mancanza di richiesta calore per un tempo di 24 ore, la valvola a tre vie effettua una commutazione completa. Tale funzione è operativa se la caldaia è alimentata elettricamente.

- **Valvola di sicurezza idraulica (circuito di riscaldamento)**

Questo dispositivo, tarato a 3 bar, è a servizio del circuito di riscaldamento.

---

E' consigliabile raccordare la valvola di sicurezza ad uno scarico sifonato. E' vietato utilizzarla come mezzo di svuotamento del circuito di riscaldamento.

---

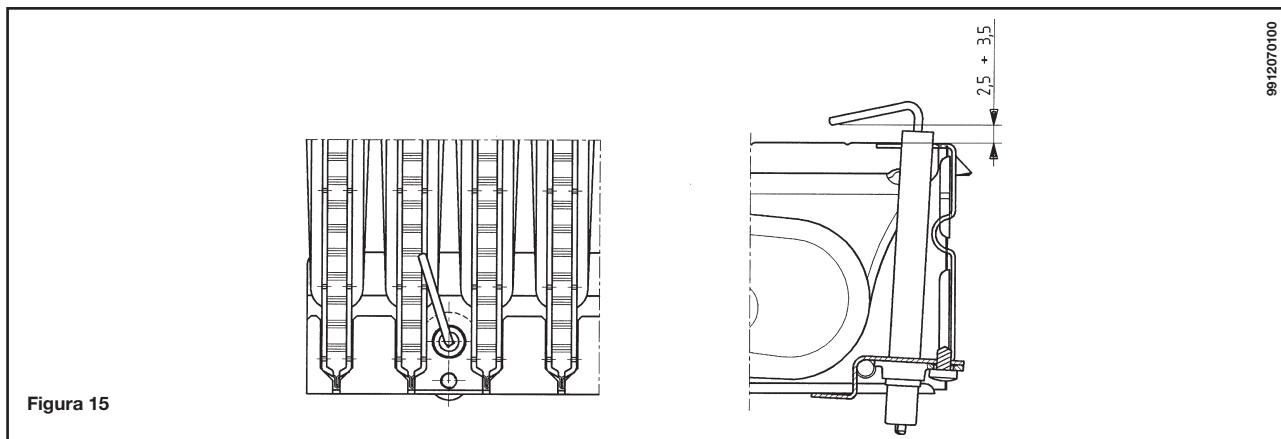
- **Funzione antilegionella (modelli 1.240 Fi - 1.240 i - 1.310 Fi con bollitore)**

La funzione antilegionella NON è attiva.

Per attivare la funzione, impostare il parametro F21=01 (come descritto al paragrafo 20). Quando la funzione è attiva, la gestione elettronica della caldaia, ad intervalli di una settimana, porta l'acqua contenuta all'interno del bollitore ad una temperatura superiore ai 60°C (la funzione è operativa solo se l'acqua non ha mai superato i 60°C nei precedenti 7 giorni).

**Nota:** qualora dovesse guastarsi la sonda NTC del circuito sanitario (rif. 5 - figure 20-21) la produzione di acqua calda sanitaria è comunque assicurata. Il controllo della temperatura viene in questo caso, effettuato mediante la sonda di mandata.

## 22. POSIZIONAMENTO ELETTRODO DI ACCENSIONE E RIVELAZIONE DI FIAMMA



## 23. VERIFICA DEI PARAMETRI DI COMBUSTIONE

Per la misura in opera del rendimento di combustione e dell'igienicità dei prodotti di combustione, come disposto dal DPR 26 Agosto 1993 n° 412, la caldaia è dotata di due prese destinate a tale uso specifico.

Una presa è collegata al circuito scarico dei fumi mediante la quale è possibile rilevare l'igienicità dei prodotti della combustione ed il rendimento di combustione.

L'altra è collegata al circuito di aspirazione dell'aria comburente nella quale è possibile verificare l'eventuale ricircolo dei prodotti della combustione nel caso di condotti coassiali.

Nella presa collegata al circuito dei fumi possono essere rilevati i seguenti parametri:

- temperatura dei prodotti della combustione;
- concentrazione di ossigeno ( $O_2$ ) od in alternativa di anidride carbonica ( $CO_2$ );
- concentrazione di ossido di carbonio (CO).

La temperatura dell'aria comburente deve essere rilevata nella presa collegata al circuito di aspirazione dell'aria, inserendo la sonda di misura per circa 3 cm.

Per i modelli di caldaie a tiraggio naturale è necessario realizzare un foro sul condotto di scarico dei fumi ad una distanza dalla caldaia di 2 volte il diametro interno del condotto stesso.

Mediante tale foro possono essere rilevati i seguenti parametri:

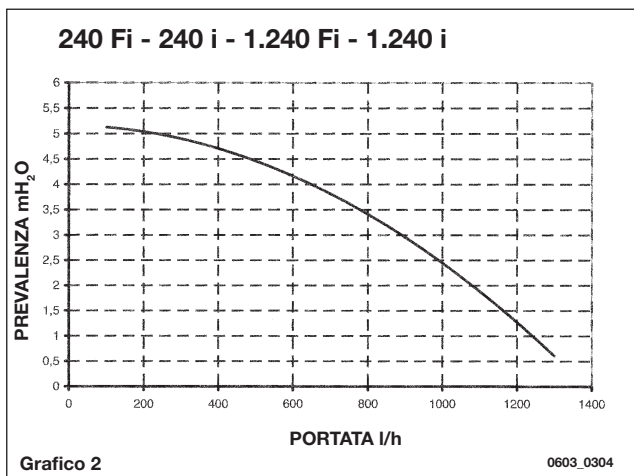
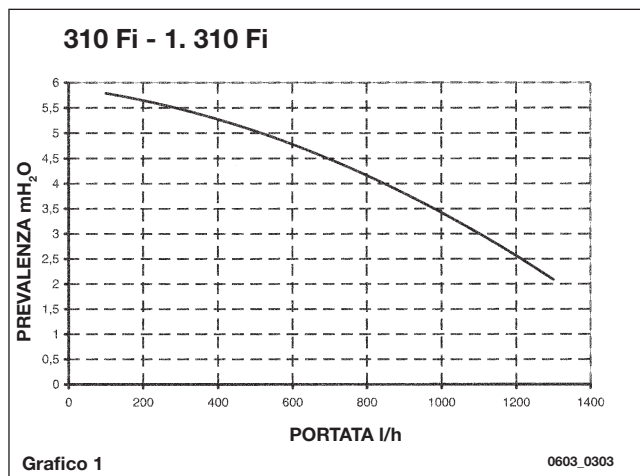
- temperatura dei prodotti della combustione;
- concentrazione di ossigeno ( $O_2$ ) od in alternativa di anidride carbonica ( $CO_2$ );
- concentrazione di ossido di carbonio (CO).

La misurazione della temperatura dell'aria comburente deve essere effettuata nei pressi dell'ingresso dell'aria nella caldaia.

Il foro, che deve essere realizzato dal responsabile dell'impianto in occasione della prima messa in servizio, deve essere chiuso in modo da garantire la tenuta del condotto di evacuazione dei prodotti della combustione durante il normale funzionamento.

## 24. CARATTERISTICHE PORTATA/PREVALENZA ALLA PLACCA

La pompa utilizzata è del tipo ad alta prevalenza adatta all'uso su qualsiasi tipo di impianto di riscaldamento mono o a due tubi. La valvola automatica sfogo aria incorporata nel corpo della pompa permette una rapida disaerazione dell'impianto di riscaldamento.



## 25. COLLEGAMENTO DELLA SONDA ESTERNA

La caldaia è predisposta per il collegamento di una sonda esterna fornita come accessorio.  
Per il collegamento vedere la figura sottostante (terminali 3-4) oltre alle istruzioni fornite con la sonda stessa.

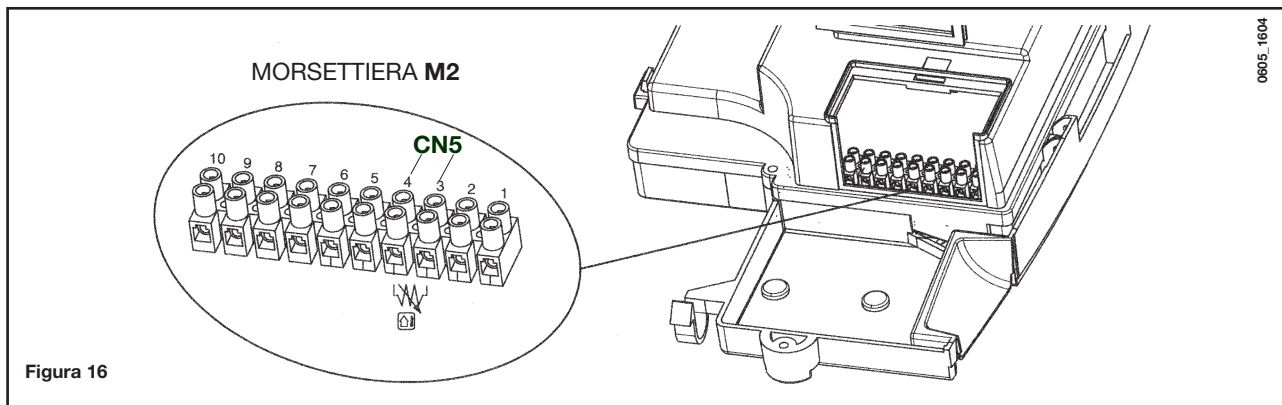


Figura 16

Con sonda esterna collegata è possibile effettuare la regolazione della temperatura di mandata riscaldamento in due modi differenti.

Nel caso in cui il telecomando sia installato in caldaia (paragrafo 17.1), la regolazione della temperatura di mandata riscaldamento dipende dalla curva **K REG** (grafico 3) impostata manualmente agendo sui tasti +/- .

Nel caso in cui il telecomando sia installato a parete (paragrafo 17.2), la regolazione della temperatura di mandata riscaldamento è automatica. La gestione elettronica provvede ad impostare, in modo automatico, la curva climatica corretta, in funzione della temperatura esterna e della temperatura ambiente rilevata (vedere anche capitolo 19.1).

**IMPORTANTE:** il valore della temperatura di mandata **TM** dipende dall'impostazione del parametro F16 (capitolo 20). La temperatura max impostabile può essere, infatti, di 85 o 45 °C.

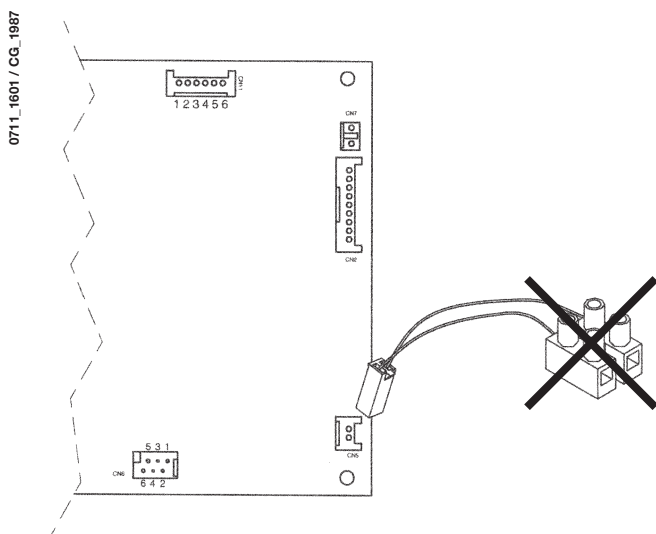
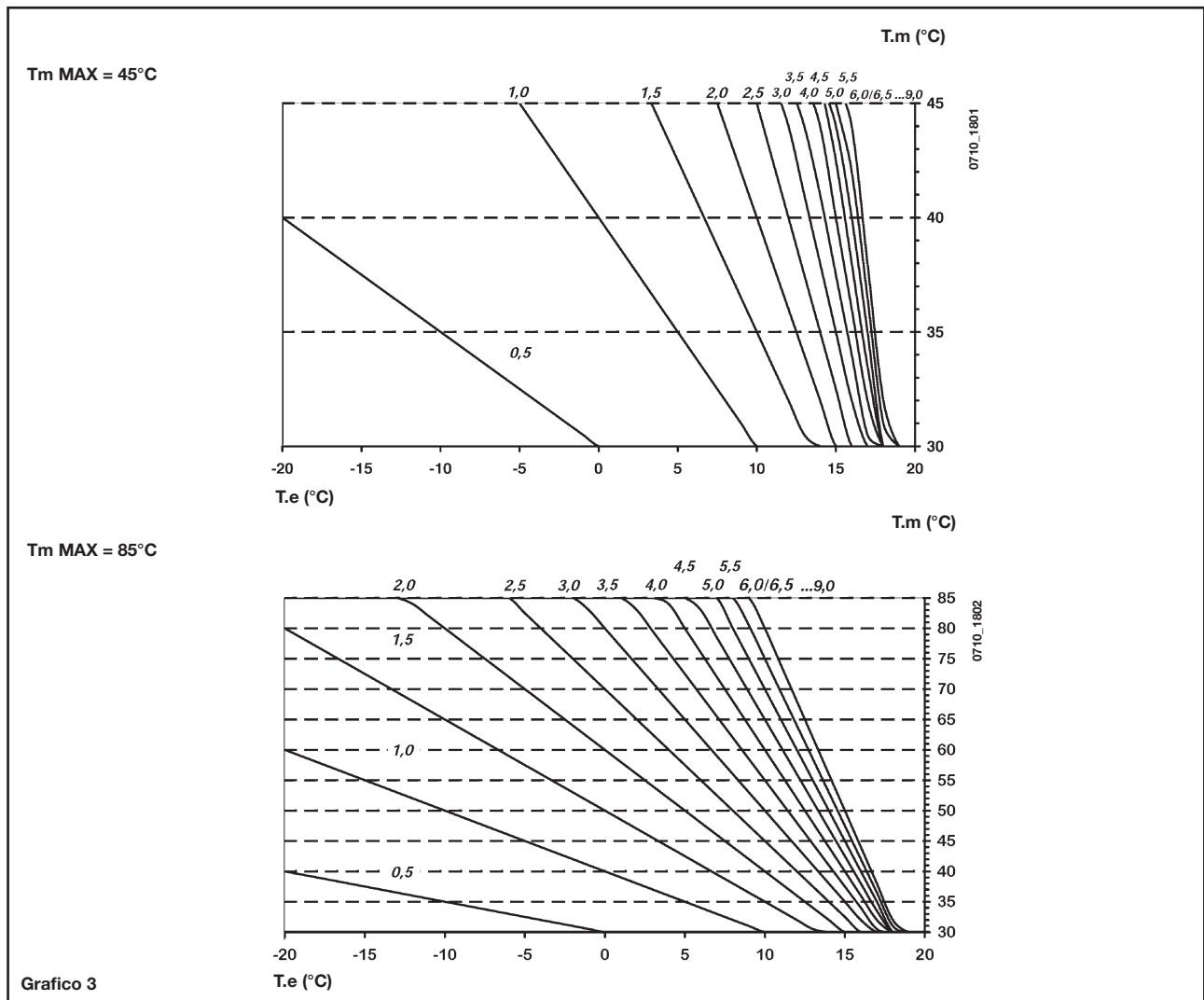


Figura 16.1

Collegare il cavetto, fornito come accessorio insieme alla sonda esterna, al connettore **CN5** della scheda elettronica della caldaia come illustrato nella figura 16.1.

Rimuovere la morsettiere a due poli, collegata al cavetto, e collegare i terminali ai morsetti **3-4** della morsettiere **M2** come illustrato nella figura 16.

## Curve K REG




Tm = Temperatura mandata  
Te = Temperatura esterna

## 26. COLLEGAMENTO DI UN'UNITÀ BOLLITORE ESTERNA E MOTORE VALVOLA 3 VIE

### Modelli 1.240 i - 1.240 Fi - 1.310 Fi

**AVVERTENZA:** La sonda NTC di precedenza sanitario ed il motore della valvola 3 vie non sono compresi nella dotazione dell'apparecchio perché forniti come accessori.

#### COLLEGAMENTO SONDA BOLLITORE

La caldaia è predisposta per il collegamento di un bollitore esterno. Collegare idraulicamente il bollitore come in fig. 17. Collegare la sonda **NTC** di precedenza sanitario ai morsetti 5-6 della morsettiera **M2**. L'elemento sensibile della sonda NTC deve essere inserito sull'apposito pozzetto previsto sul bollitore stesso. La regolazione della temperatura dell'acqua sanitaria (35 °C...65 °C) si effettua agendo sui tasti +/- .

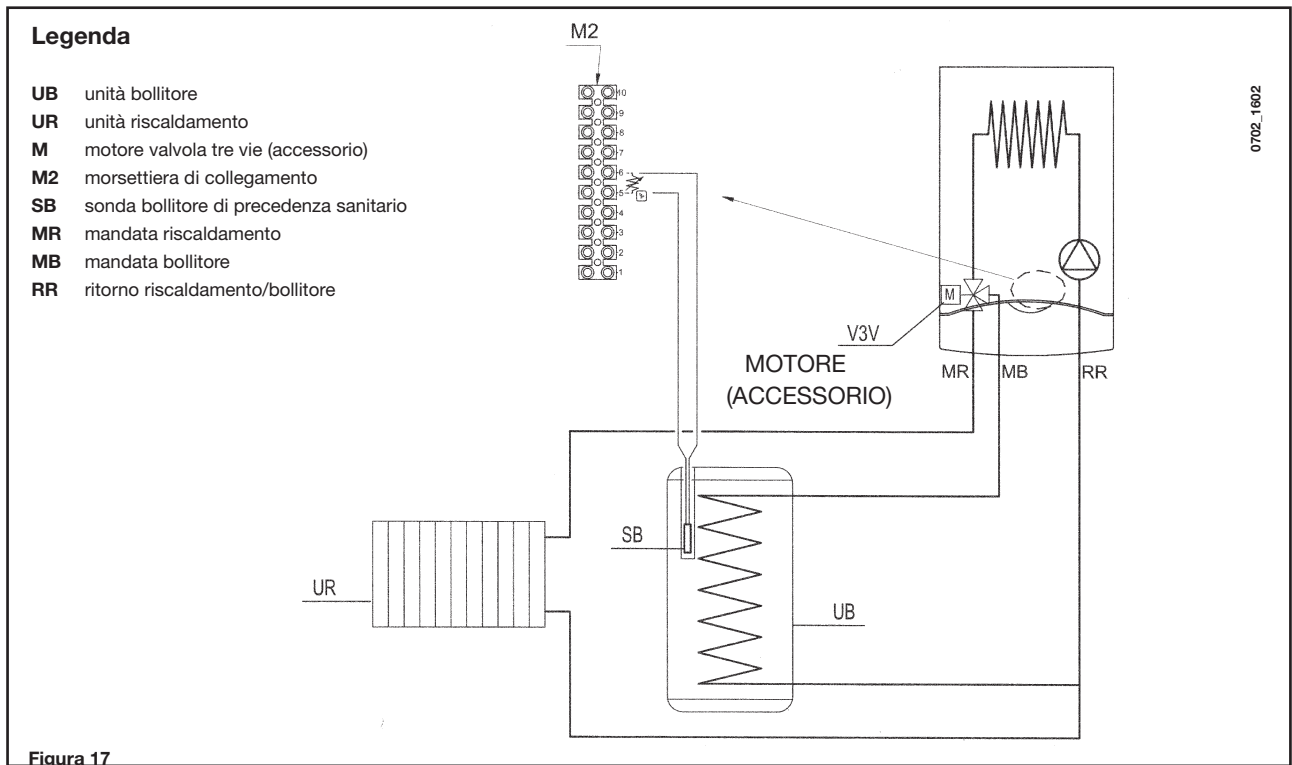


Figura 17

**NOTA:** Assicurarsi che il parametro **F03 = 05** (paragrafo 20).

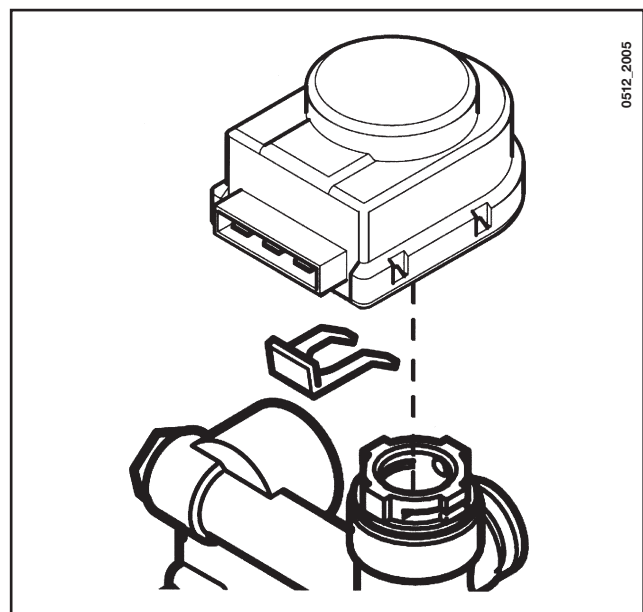
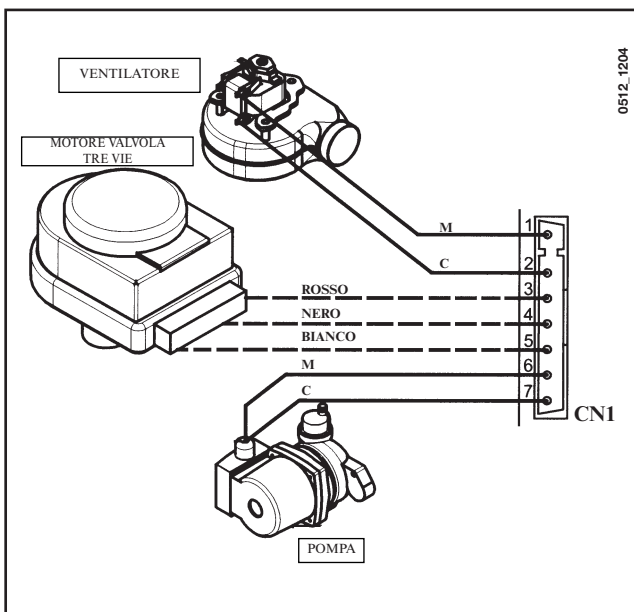
**COLLEGAMENTO ELETTRICO MOTORE VALVOLA 3 VIE (Modelli 1.240 i - 1.240 Fi - 1.310 Fi)**

Il motore della valvola 3 vie e il relativo cablaggio sono forniti separatamente come kit. Collegare il motore della valvola 3 vie come illustrato nella figura.

Per il collegamento del cablaggio agire nel modo seguente:

- 1) svitare le 3 viti di fissaggio e sollevare il cruscotto;
- 2) collegare i cavetti del motore della valvola 3 vie (bianco-rosso-nero) come illustrato nella figura;
- 3) **AVVERTENZA:** verificare il corretto bloccaggio dei cavetti nel connettore CN1.
- 4) assicurare il cavo del cablaggio al fermacavo del cruscotto;
- 5) richiudere il cruscotto bloccandolo con le viti di fissaggio.

**ASSEMBLAGGIO MOTORE VALVOLA 3 VIE (Modelli 1.240 i - 1.240 Fi - 1.310 Fi)**



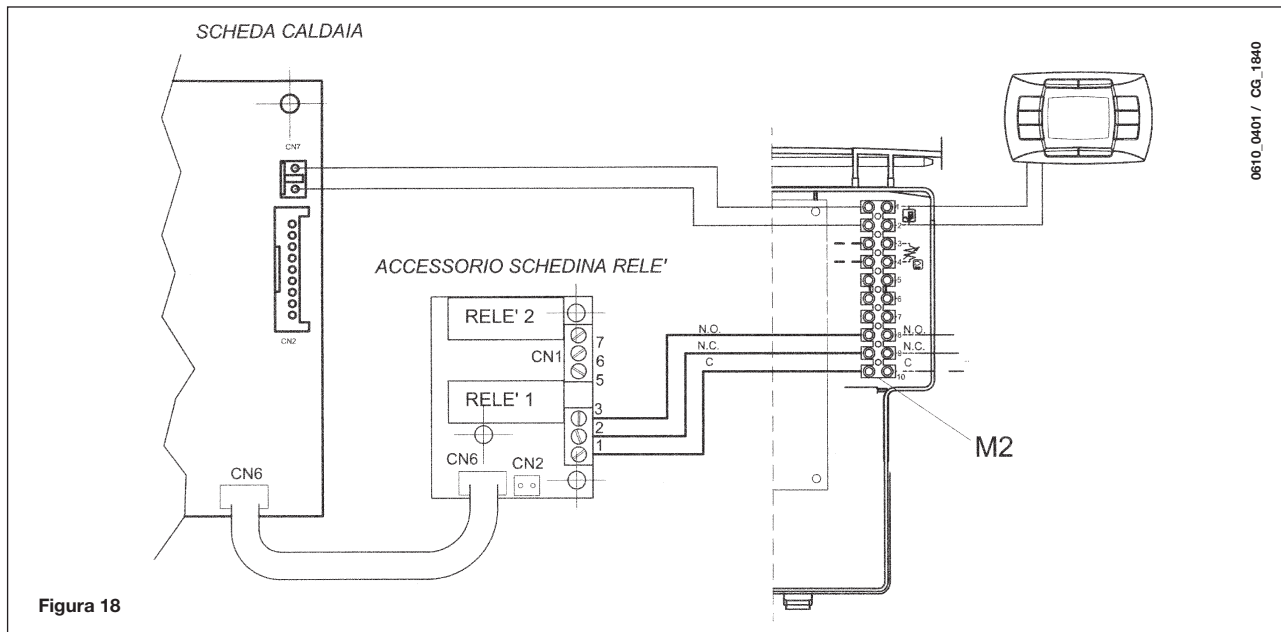
**Nota:** togliere il tappo presente sulla valvola 3 vie prima di collegare il motore



## 27. COLLEGAMENTO ELETTRICO AD UN IMPIANTO A ZONE

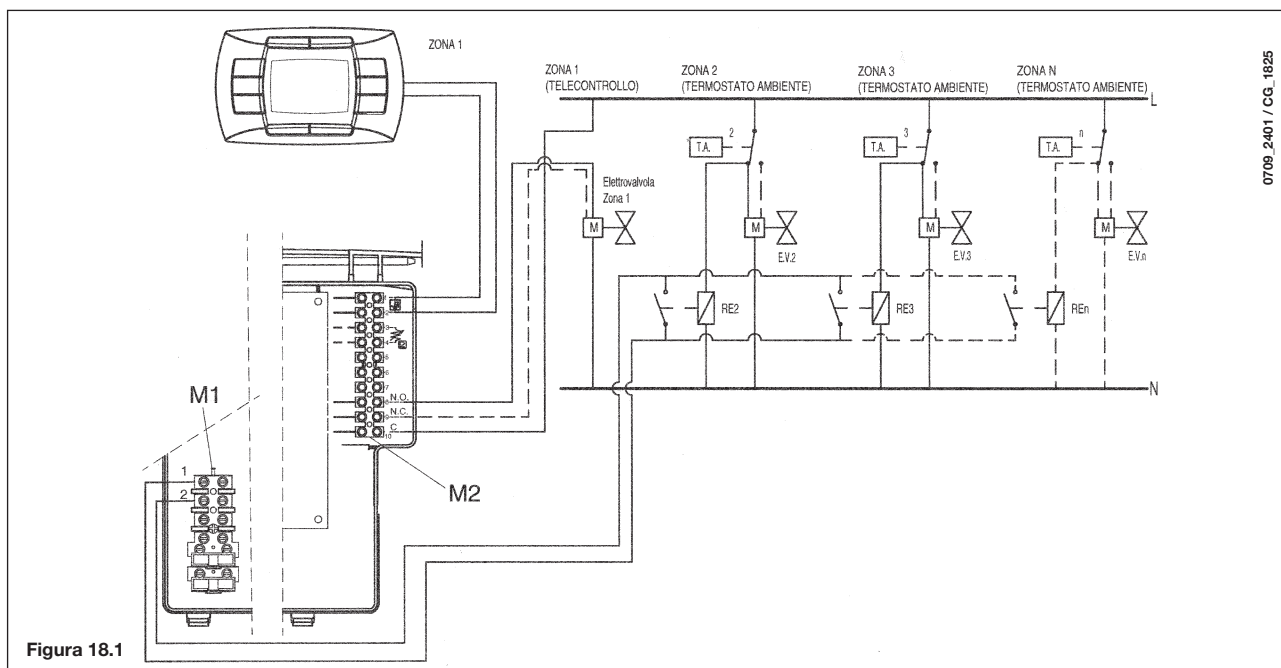
### 27.1 - COLLEGAMENTO DELLA SCHEDA RELÉ (FORNITA COME ACCESSORIO)

La scheda relè non è compresa nella dotazione della caldaia ed è fornita come accessorio. Collegare i connettori CN6 della scheda elettronica di caldaia e della scheda relé tramite il cavo FLAT in dotazione. Collegare i morsetti 1-2-3 del connettore CN1 ai morsetti 10-9-8 della morsettieria M2 di caldaia (figura 18).



### 27.2 - COLLEGAMENTO DELLE ZONE

Il contatto relativo alla richiesta di funzionamento delle zone non controllate dal telecontrollo deve essere collegato in parallelo e connesso ai morsetti 1-2 "TA" della morsettieria M1 di figura 18.1. La zona controllata dal telecontrollo è gestita dall'elettrovalvola della zona 1, come illustrato in figura 18.1.



**IMPORTANTE:** assicurarsi che il parametro **F04 = 2** (come da impostazione di fabbrica - capitolo 20).

## 28. PULIZIA DAL CALCARE DEL CIRCUITO SANITARIO

(Non previsto nei modelli 1.240 i - 1.240 Fi e 1.310 Fi)

La pulizia del circuito sanitario può essere effettuata senza togliere dalla sua sede lo scambiatore acqua-acqua se la placca è stata provvista inizialmente dello specifico rubinetto (a richiesta) collocato sull'uscita dell'acqua calda sanitaria.

Per le operazioni di pulizia è necessario:

- Chiudere il rubinetto d'entrata dell'acqua sanitaria
- Svuotare dall'acqua il circuito sanitario mediante un rubinetto utilizzatore
- Chiudere il rubinetto d'uscita dell'acqua sanitaria
- Svitare i due tappi presenti sui rubinetti d'intercettazione
- Togliere i filtri

Nel caso non vi fosse la specifica dotazione è necessario smontare lo scambiatore acqua-acqua, come descritto al paragrafo successivo, e pulirlo isolatamente. Si consiglia di pulire dal calcare anche la sede e relativa sonda NTC posta sul circuito sanitario.

Per la pulizia dello scambiatore e/o del circuito sanitario è consigliabile l'utilizzo di Cillit FFW-AL o Benckiser HF-AL.

## 29. SMONTAGGIO DELLO SCAMBIATORE ACQUA-ACQUA

(Non previsto nei modelli 1.240 i - 1.240 Fi e 1.310 Fi)

Lo scambiatore acqua-acqua, del tipo a piastre in acciaio inox, può essere facilmente smontato con l'utilizzo di un normale cacciavite procedendo come di seguito descritto:

- svuotare l'impianto, se possibile limitatamente alla caldaia, **mediante l'apposito rubinetto di scarico**;
- svuotare l'acqua contenuta nel circuito sanitario;
- togliere le due viti, visibili frontalmente, di fissaggio dello scambiatore acqua-acqua e sfilarlo dalla sua sede (fig. 19).

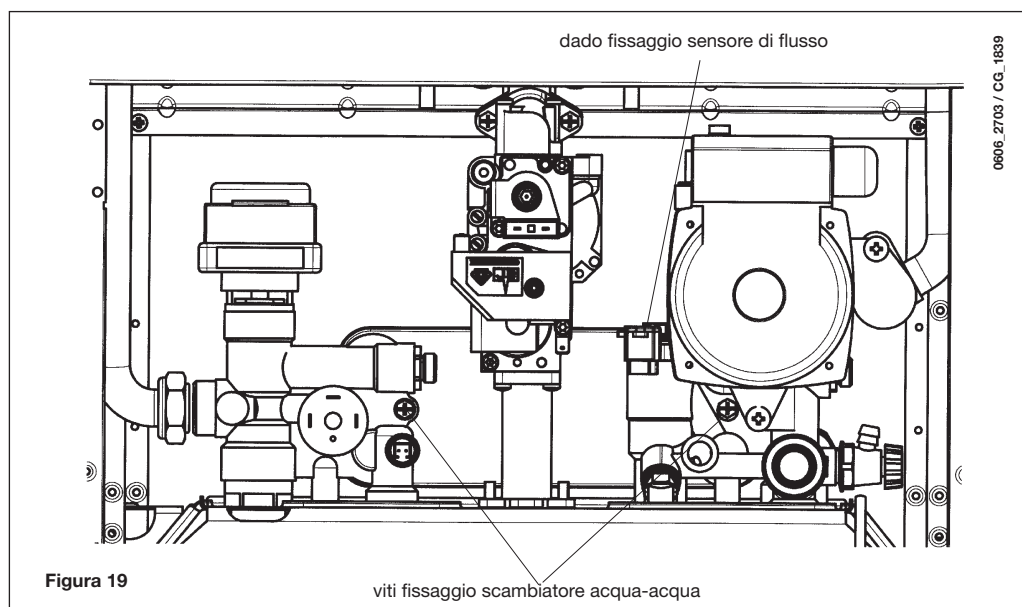
## 30. PULIZIA DEL FILTRO ACQUA FREDDA

(Non previsto nei modelli 1.240 i - 1.240 Fi e 1.310 Fi)

La caldaia è dotata di un filtro acqua fredda situato sul gruppo idraulico. Per la pulizia procedere come di seguito descritto:

- Svuotare l'acqua contenuta nel circuito sanitario.
- Svitare il dado presente sul gruppo sensore di flusso (figura 19).
- Sfilare dalla sua sede il sensore con relativo filtro.
- Eliminare le eventuali impurità presenti.

**Importante:** in caso di sostituzione e/o pulizia degli anelli "OR" del gruppo idraulico non utilizzare come lubrificanti olii o grassi ma esclusivamente Molykote 111.



## 31. MANUTENZIONE ANNUALE

Allo scopo di assicurare un'efficienza ottimale della caldaia è necessario effettuare annualmente i seguenti controlli:

- verifica dell'aspetto e della tenuta delle guarnizioni del circuito gas e del circuito di combustione;
- verifica dello stato e della corretta posizione degli elettrodi di accensione e rivelazione di fiamma;
- verifica dello stato del bruciatore ed il suo corretto fissaggio;
- verifica delle eventuali impurità presenti all'interno della camera di combustione.

Utilizzare allo scopo un aspirapolvere per la pulizia;

- verifica della corretta taratura della valvola gas;
- verifica della pressione dell'impianto di riscaldamento;
- verifica della pressione del vaso espansione;
- verifica che il ventilatore funzioni correttamente;
- verifica che i condotti di scarico e aspirazione non siano ostruiti;
- verifica delle eventuali impurità presenti all'interno del sifone, su caldaie predisposte;
- verifica dell'integrità dell'anodo di magnesio, dove presente, per le caldaie dotate di bollitore.

---

### AVVERTENZE

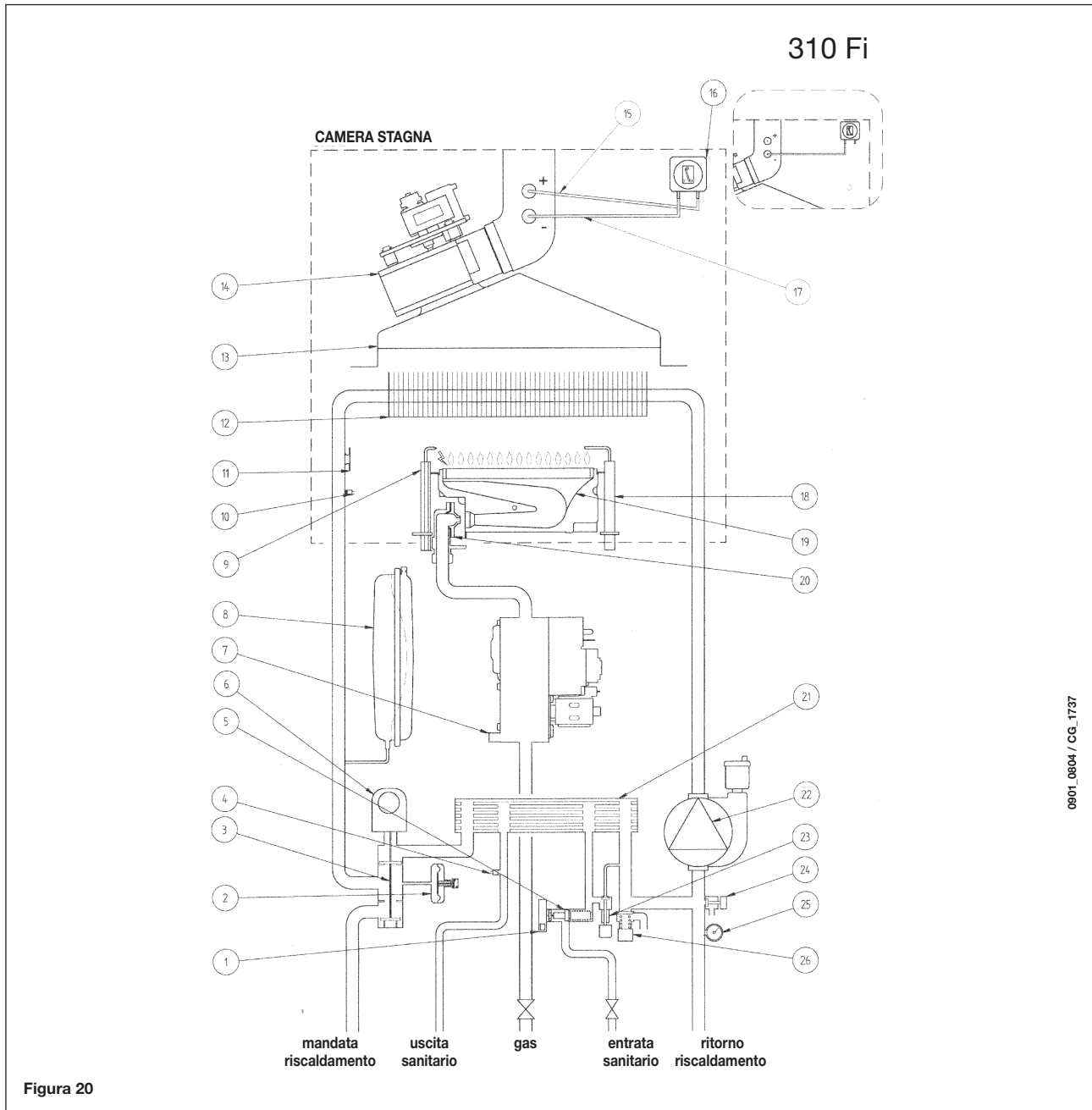
**Prima di effettuare qualsiasi intervento, assicurarsi che la caldaia non sia alimentata elettricamente.**

**Terminate le operazioni di manutenzione, riportare le manopole e/o i parametri di funzionamento della caldaia nelle posizioni originali.**

---

## 32. SCHEMA FUNZIONALE CIRCUITI

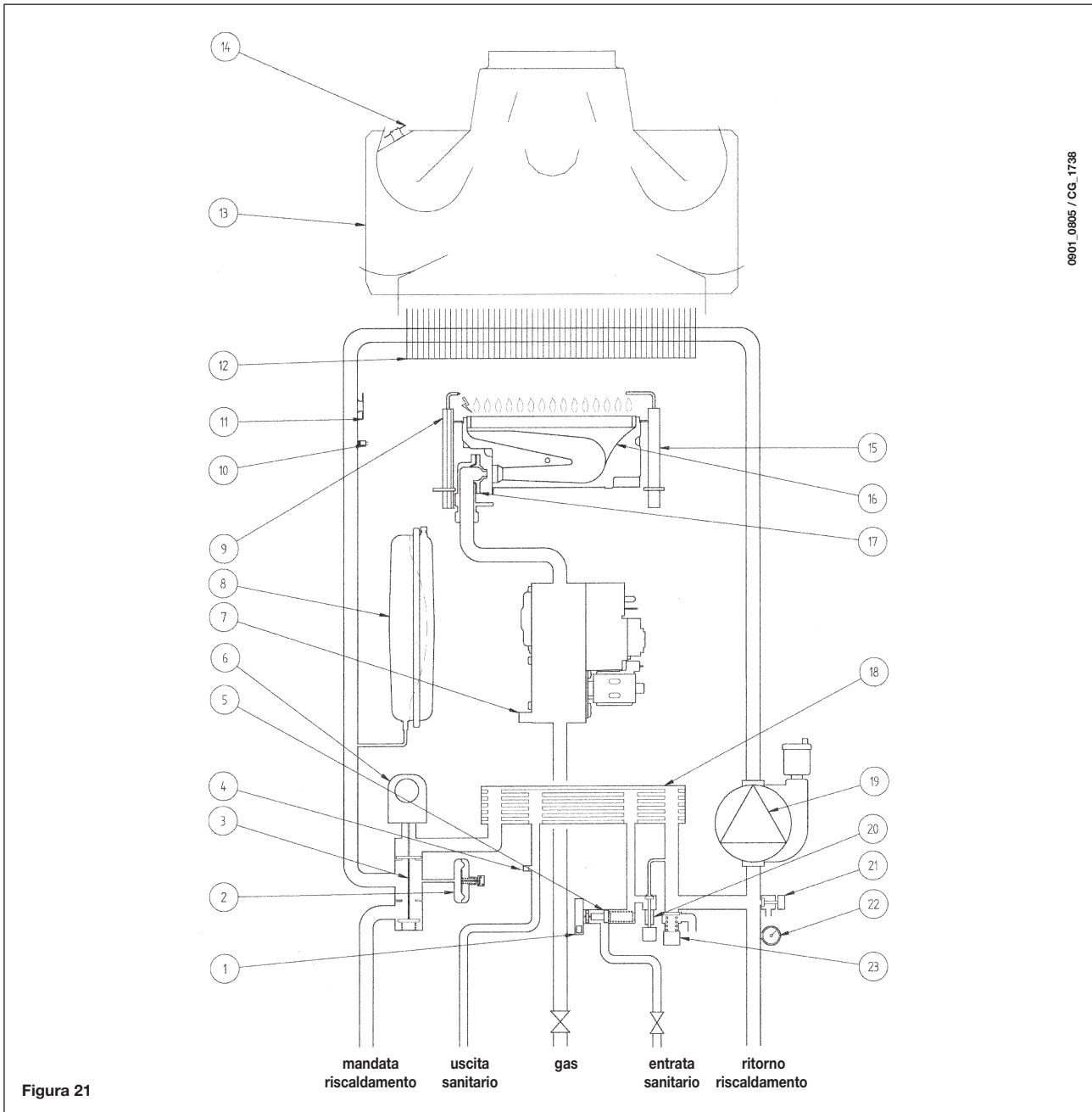
240 Fi - 310 Fi



0901\_0604 / CG\_1737

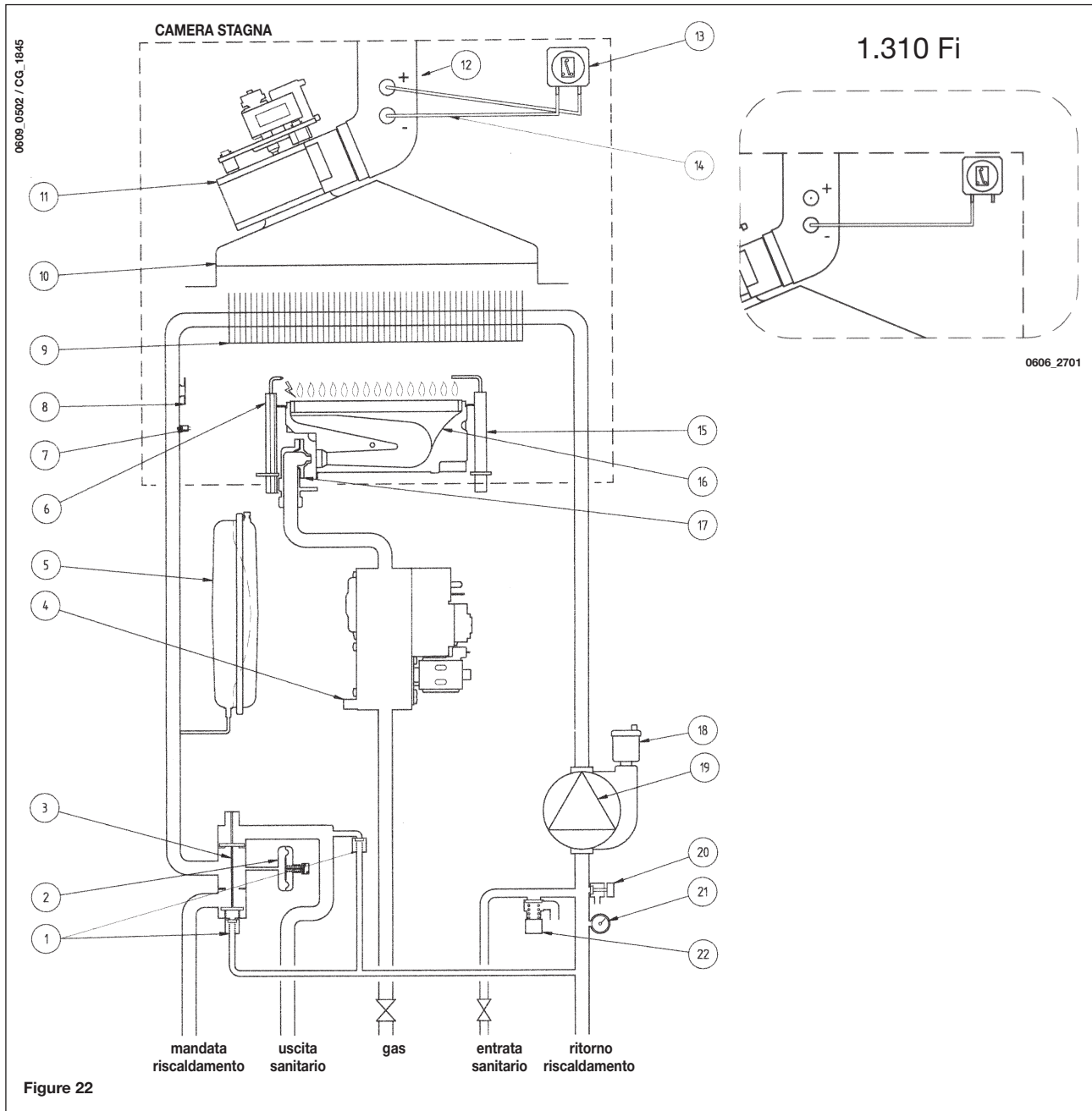
### Legenda:

- |  |  |
|--|--|
| 1 Sensore di precedenza sanitario                            | 15 Presa di pressione positiva<br>(per il modello 310 Fi la presa positiva deve essere chiusa) |
| 2 Pressostato idraulico                                      | 16 Pressostato aria  |
| 3 Valvola a tre vie  | 17 Presa di pressione negativa   |
| 4 Sonda NTC sanitario  | 18 Elettrodo di rilevazione di fiamma  |
| 5 Sensore di flusso con filtro e limitatore di portata acqua | 19 Bruciatore  |
| 6 Motore valvola tre vie                                     | 20 Rampa gas con ugelli  |
| 7 Valvola del gas  | 21 Scambiatore acqua - acqua a piastre (by pass automatico)                                    |
| 8 Vaso espansione  | 22 Pompa con separatore d'aria   |
| 9 Elettrodo di accensione                                    | 23 Rubinetto caricamento impianto  |
| 10 Sonda NTC riscaldamento                                   | 24 Rubinetto di scarico caldaia  |
| 11 Termostato di sicurezza                                   | 25 Manometro   |
| 12 Scambiatore acqua fumi                                    | 26 Valvola di sicurezza idraulica  |
| 13 Convogliatore fumi  |  |
| 14 Ventilatore   |  |

**Legenda:**

- |  |   |
|--|---|
| 1 Sensore di precedenza sanitario                            | 13 Cappa fumi   |
| 2 Pressostato idraulico                                      | 14 Termostato fumi  |
| 3 Valvola a tre vie  | 15 Elettrodo di rilevazione di fiamma                       |
| 4 Sonda NTC sanitario  | 16 Bruciatore   |
| 5 Sensore di flusso con filtro e limitatore di portata acqua | 17 Rampa gas con ugelli                                     |
| 6 Motore valvola tre vie                                     | 18 Scambiatore acqua - acqua a piastre (by pass automatico) |
| 7 Valvola del gas  | 19 Pompa con separatore d'aria                              |
| 8 Vaso espansione  | 20 Rubinetto caricamento impianto                           |
| 9 Elettrodo di accensione                                    | 21 Rubinetto di scarico caldaia                             |
| 10 Sonda NTC riscaldamento                                   | 22 Manometro  |
| 11 Termostato di sicurezza                                   | 23 Valvola di sicurezza idraulica                           |
| 12 Scambiatore acqua fumi                                    |   |

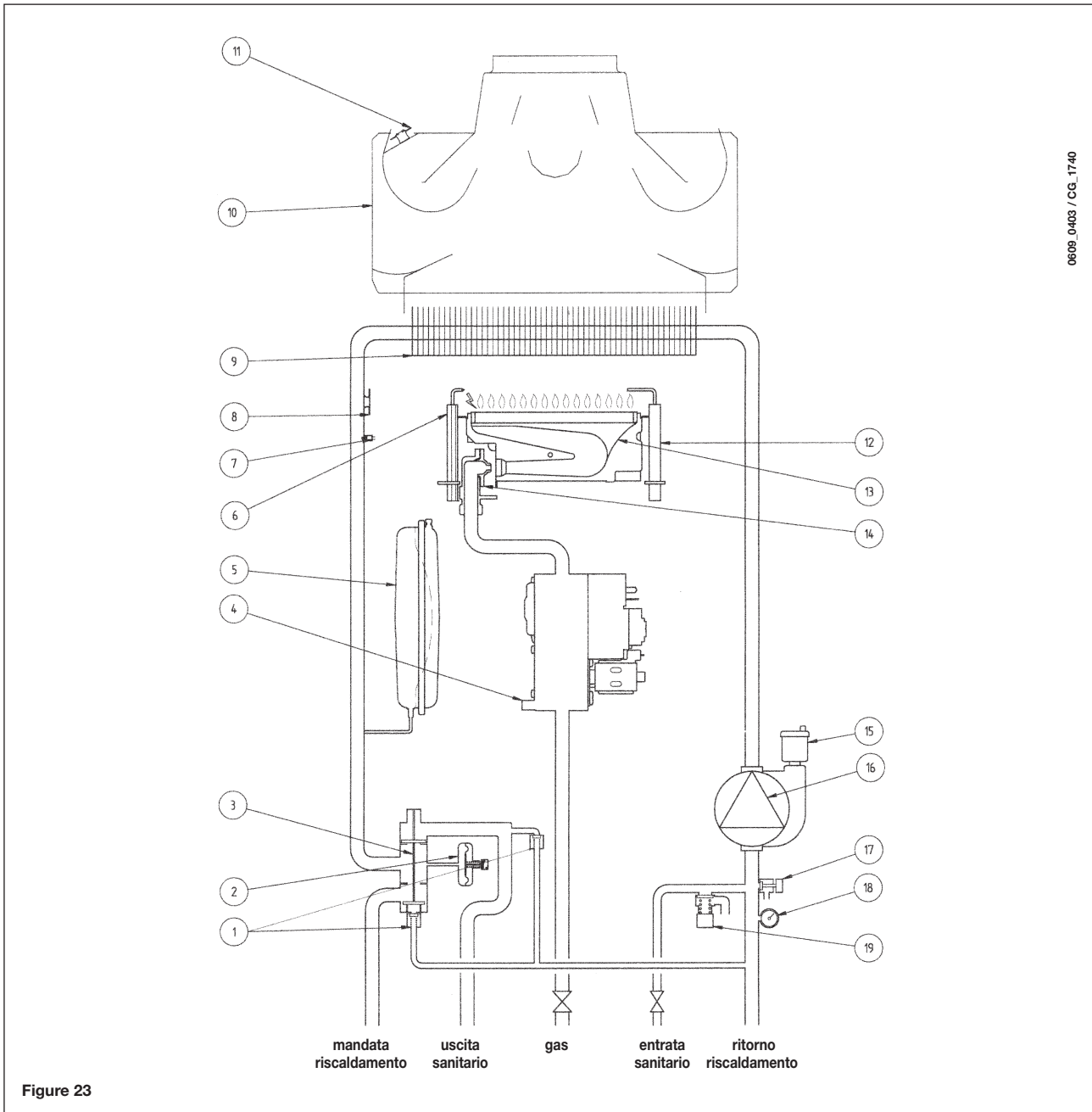
## 1.240 Fi - 1.310 Fi



### Legenda:

- |  |   |
|--|---|
| <p>1 By-pass automatico</p> <p>2 Pressostato idraulico</p> <p>3 Valvola 3 vie</p> <p>4 Valvola del gas</p> <p>5 Vaso espansione</p> <p>6 Elettrodo di accensione</p> <p>7 Sonda NTC riscaldamento</p> <p>8 Termostato di sicurezza</p> <p>9 Scambiatore acqua fumi</p> <p>10 Convogliatore fumi</p> <p>11 Ventilatore</p> <p>12 Presa di pressione positiva<br/>(per il modello 1.310 Fi la presa positiva deve essere chiusa)</p> | <p>13 Pressostato aria</p> <p>14 Presa di pressione negativa</p> <p>15 Elettrodo di rilevazione di fiamma</p> <p>16 Bruciatore</p> <p>17 Rampa gas con ugelli</p> <p>18 Valvola automatica sfogo aria</p> <p>19 Pompa con separatore d'aria</p> <p>20 Rubinetto di scarico caldaia</p> <p>21 Manometro</p> <p>22 Valvola di sicurezza idraulica</p> |
|--|---|

## 1.240 i

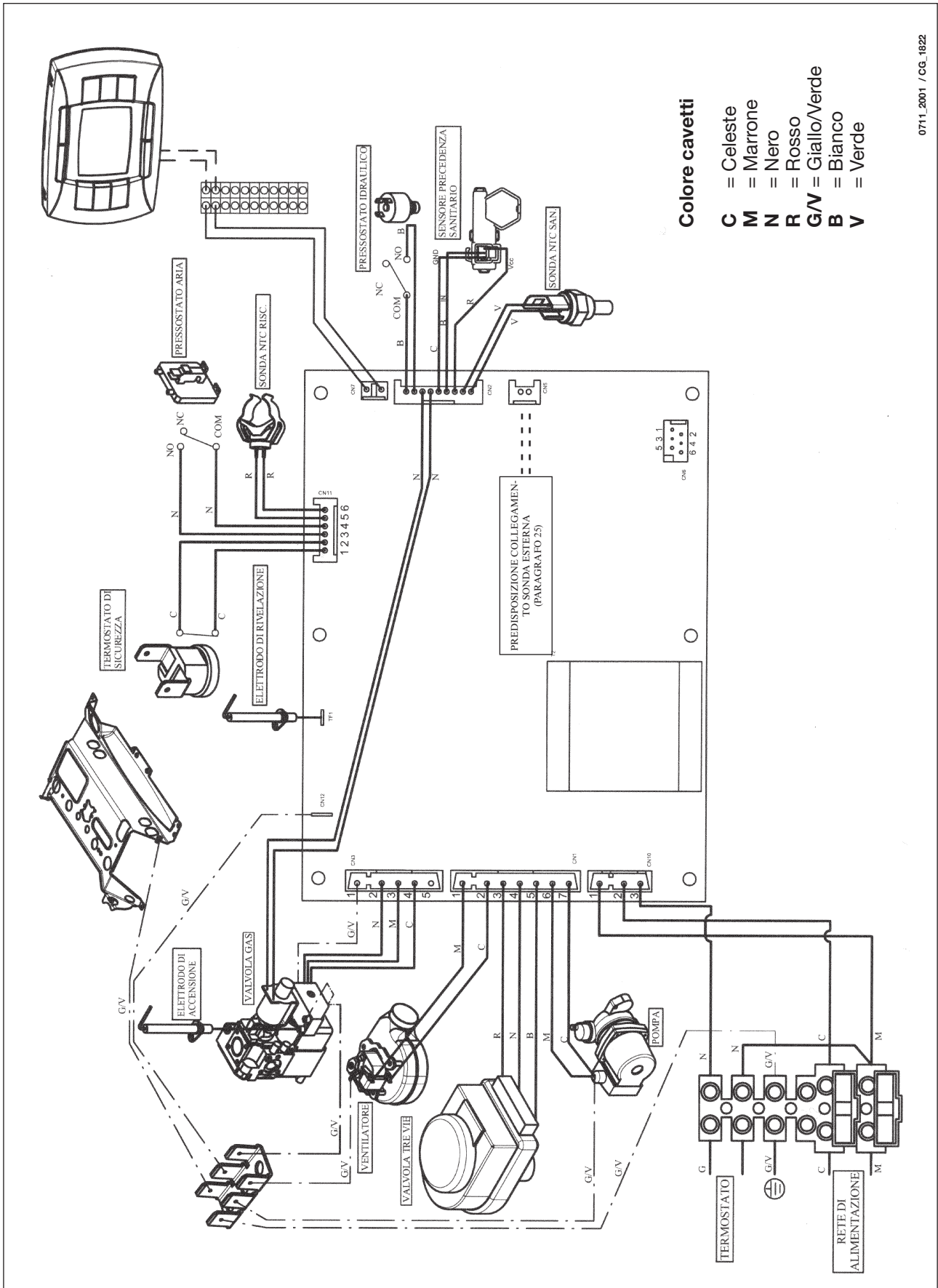


### Legenda:

- |                           |                                       |
|---------------------------|---------------------------------------|
| 1 By-pass automatico      | 10 Convogliatore fumi                 |
| 2 Pressostato idraulico   | 11 Termostato fumi                    |
| 3 Valvola 3 vie           | 12 Elettrodo di rilevazione di fiamma |
| 4 Valvola del gas         | 13 Bruciatore                         |
| 5 Vaso espansione         | 14 Rampa gas con ugelli               |
| 6 Elettrodo di accensione | 15 Valvola automatica sfogo aria      |
| 7 Sonda NTC riscaldamento | 16 Pompa con separatore d'aria        |
| 8 Termostato di sicurezza | 17 Rubinetto di scarico caldaia       |
| 9 Scambiatore acqua fumi  | 18 Manometro                          |
|                           | 19 Valvola di sicurezza               |

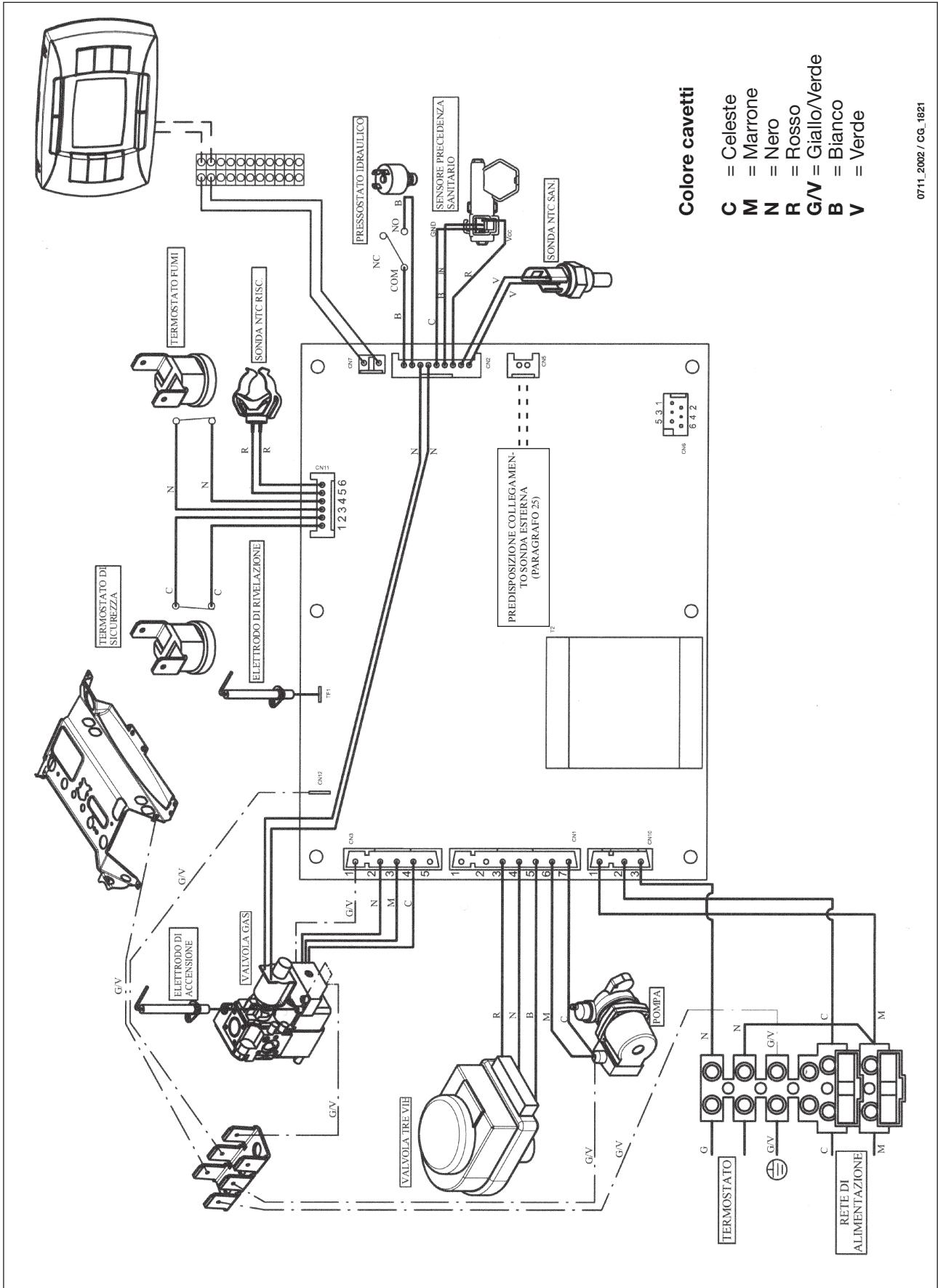
# 33. SCHEMA COLLEGAMENTO CONNETTORI

240 Fi - 310 Fi



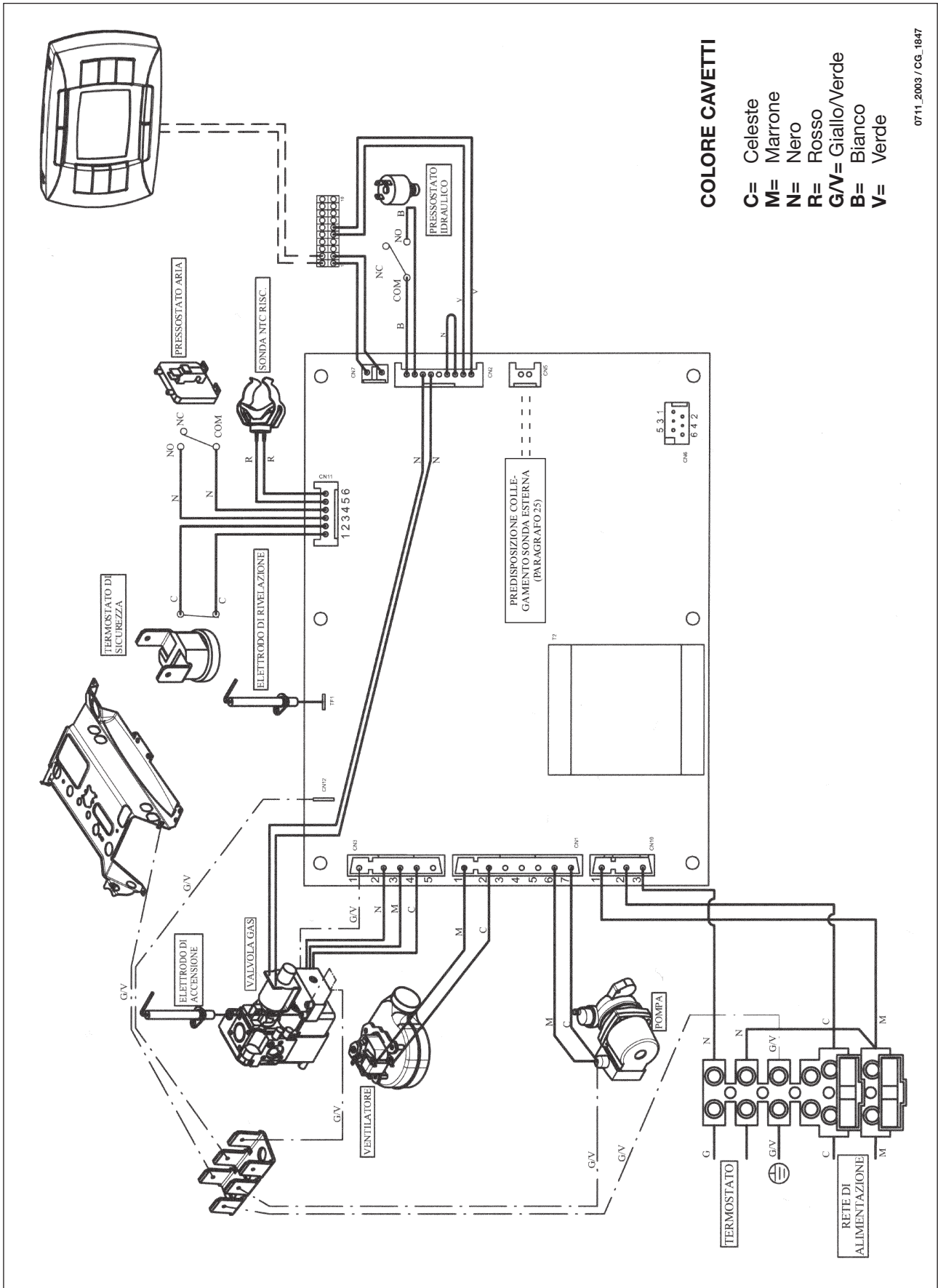
0711\_2001 / CG\_1822





0711\_2002 / CG\_1821

# 1.240 Fi - 1.310 Fi

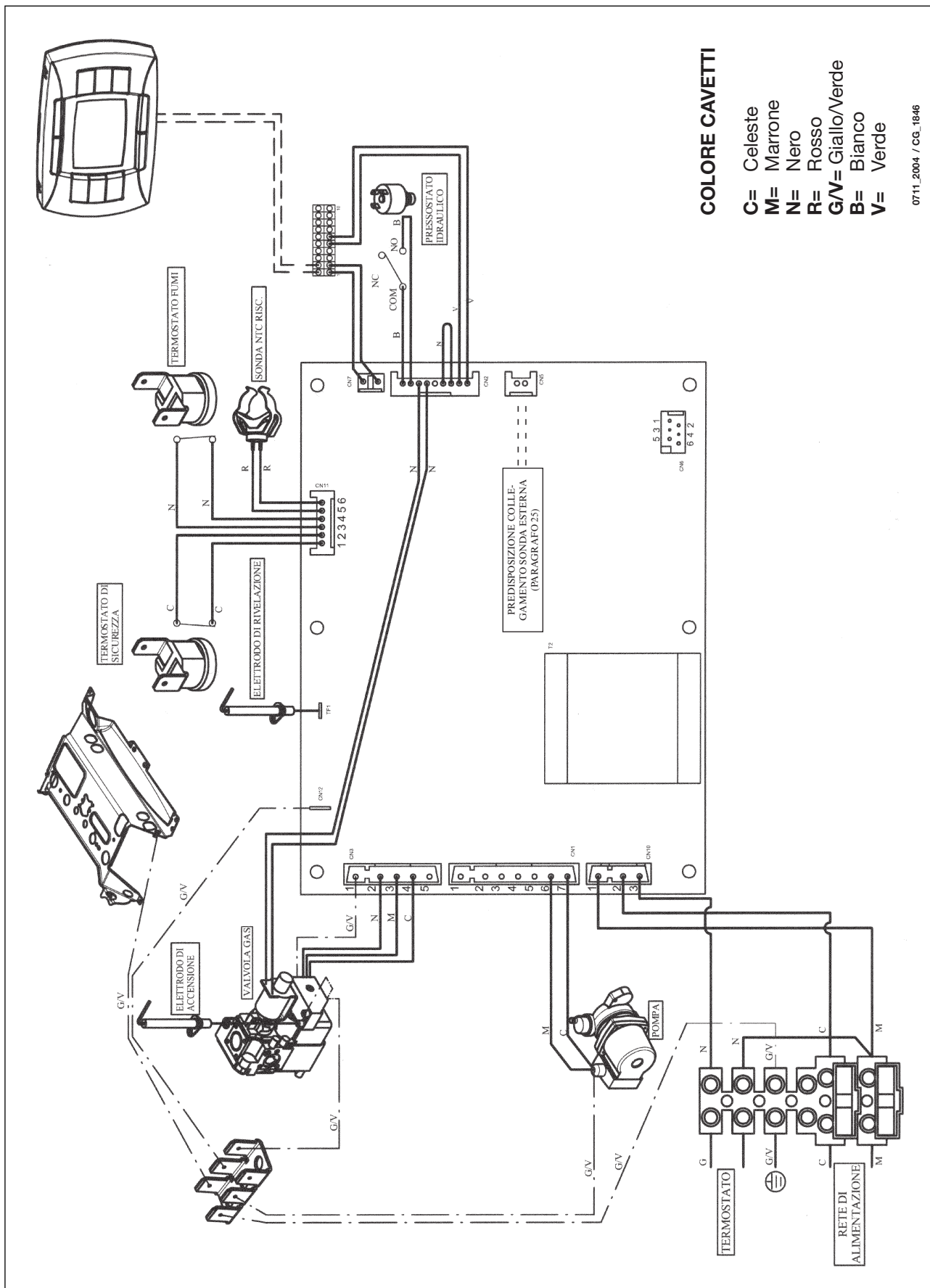


## COLORE CAVETTI

- C= Celeste
- M= Marrone
- N= Nero
- R= Rosso
- G/V= Giallo/Verde
- B= Bianco
- V= Verde

0711\_2003 / CG\_1847

# 1.240 i



## COLORE CAVETTI

- C=** Celeste
- M=** Marrone
- N=** Nero
- R=** Rosso
- G/V=** Giallo/Verde
- B=** Bianco
- V=** Verde

07.11.2004 / CG\_1846

## 34. NORMATIVA

Devono essere osservate le disposizioni dei Vigili del Fuoco, quelle dell'azienda del gas e quanto richiamato nella Legge 9 gennaio 1991 n. 10 e relativo Regolamento ed in specie i Regolamenti Comunali.

Le norme italiane che regolano l'installazione, la manutenzione e la conduzione delle caldaie a gas sono contenute nei seguenti documenti:

\* Tabella UNI-CIG n. 7129

\* Tabella UNI-CIG n. 7131

Si riporta, qui di seguito, uno stralcio delle norme 7129 e 7131.

Per tutte le indicazioni qui non riportate è necessario consultare le norme suddette.

Le sezioni delle tubazioni costituenti l'impianto devono essere tali da garantire una fornitura di gas sufficiente a coprire la massima richiesta, limitando la perdita di pressione tra il contatore e qualsiasi apparecchio di utilizzazione non maggiore di:

- 1,0 mbar per i gas della seconda famiglia (gas naturale)

- 2,0 mbar per i gas della terza famiglia (GPL)

Le tubazioni che costituiscono la parte fissa degli impianti possono essere di Acciaio, Rame o Polietilene.

a) I tubi di acciaio possono essere senza saldatura oppure con saldatura longitudinale. Le giunzioni dei tubi di acciaio devono essere realizzate mediante raccordi con filettatura conforme alla norma UNI ISO 7/1 o a mezzo saldatura di testa per fusione. I raccordi ed i pezzi speciali devono essere realizzati di acciaio oppure di ghisa malleabile.

E' assolutamente da escludere, come mezzo di tenuta, l'uso di biacca minio o altri materiali simili.

b) I tubi di rame devono avere caratteristiche qualitative e dimensionali non minori di quelle prescritte dalla UNI 6507. Per le tubazioni di rame interrato lo spessore non deve essere minore di 2,0 mm.

Le giunzioni dei tubi in rame devono essere realizzate mediante saldatura di testa o saldatura a giunzione capillare od anche per giunzione meccanica tenendo presente che tale giunzione non deve essere impiegata nelle tubazioni sottotraccia ed in quelle interrate.

c) I tubi di polietilene, da impiegare unicamente per le tubazioni interrate, devono avere caratteristiche qualitative non minori di quelle prescritte dalla UNI ISO 4437, con spessore minimo di 3 mm.

I raccordi ed i pezzi speciali dei tubi di polietilene devono essere realizzati anch'essi di polietilene. Le giunzioni devono essere realizzate mediante saldatura di testa per fusione a mezzo di elementi riscaldanti o mediante saldatura per elettrofusione.

### Posa in opera dell'impianto

E' vietato installare impianti per gas aventi densità relativa maggiore di 0,80 in locali con pavimento al di sotto del piano di campagna.

Le tubazioni possono essere collocate in vista, sottotraccia ed interrate.

Non è ammessa la posa in opera dei tubi del gas a contatto con tubazioni dell'acqua.

E' vietato l'uso delle tubazioni del gas come dispersori, conduttori di terra o conduttori di protezione di impianti e apparecchiature elettriche, telefono compreso.

E' inoltre vietata la collocazione delle tubazioni del gas nelle canne fumarie, nei condotti per lo scarico delle immondizie, nei vani per ascensori o in vani e cunicoli destinati a contenere servizi elettrici e telefonici.

A monte di ogni derivazione di apparecchio di utilizzazione e cioè a monte di ogni tubo flessibile o rigido di collegamento fra l'apparecchio e l'impianto deve essere sempre inserito un rubinetto di intercettazione, posto in posizione visibile e facilmente accessibile.

Se il contatore è situato all'esterno dell'abitazione bisogna anche inserire un analogo rubinetto immediatamente all'interno dell'alloggio.

I bidoni di GPL devono essere collocati in modo da non essere soggetti all'azione diretta di sorgenti di calore, capaci di portarli a temperature maggiori di 50 °C.

Ogni locale contenente bidoni di gas GPL deve essere aerabile mediante finestre, porte e altre aperture verso l'esterno.

In ogni locale adibito ad abitazione con cubatura fino a 20 m<sup>3</sup> non si può tenere più di un bidone per un contenuto di 15 kg. In locali con cubatura fino a 50 m<sup>3</sup> non si devono tenere installati più di due bidoni per un contenuto complessivo di 30 kg. L'installazione di recipienti di contenuto globale superiore a 50 kg deve essere fatta all'esterno.

### Posa in opera degli apparecchi

L'installatore deve controllare che l'apparecchio di utilizzazione sia idoneo per il tipo di gas con il quale verrà alimentato.

Gli apparecchi fissi devono essere collegati all'impianto con tubo metallico rigido oppure con tubo flessibile di acciaio inossidabile a parete continua.

### Caldaie a flusso forzato

Da norma UNI 7129.

Impianti a gas per uso domestico alimentati da rete di distribuzione. Progettazione, installazione e manutenzione.

Posizionamento del terminale	Distanza	Apparecchi oltre 16 fino a 35 kW (mm)
Sotto finestra	A	600
Sotto apertura di aerazione	B	600
Sotto gronda	C	300
Sotto balcone	D	300
Da una finestra adiacente	E	400
Da un'apertura di aerazione adiacente	F	600
Da tubazione scarichi verticali od orizzontali	G	300
Da un angolo dell'edificio	H	300
Da una rientranza dell'edificio	I	300
Dal suolo o da altro piano di calpestio	L	2500
Fra due terminali in verticale	M	1500
Fra due terminali in orizzontale	N	1000
Da una superficie frontale prospiciente senza aperture e terminale entro un raggio di 3 m dallo sbocco dei fumi	O	2000
Idem, ma con aperture e terminale entro un raggio di 3 m dallo sbocco dei fumi	P	3000

## Scarico dei prodotti di combustione per apparecchi tipo B

Gli apparecchi gas, muniti di attacco per tubo di scarico dei fumi, devono avere un collegamento diretto ai camini o canne fumarie di sicura efficienza: solo in mancanza di questi è consentito che gli stessi scarichino i prodotti della combustione direttamente all'esterno.

Il collegamento al camino e/o alle canne fumarie (Fig. A) deve:

- \* essere a tenuta e realizzato in materiali adatti a resistere nel tempo alle normali sollecitazioni meccaniche, al calore, all'azione dei prodotti della combustione e delle loro eventuali condense;
- \* avere cambiamenti di direzione in numero non superiore a tre, compreso il raccordo di imbocco al camino e/o alla canna fumaria, realizzati con angoli interni maggiori di 90°. I cambiamenti di direzione devono essere realizzati unicamente mediante l'impiego di elementi curvi;
- \* avere l'asse del tratto terminale d'imbocco perpendicolare alla parete interna opposta del camino o della canna fumaria;
- \* avere, per tutta la sua lunghezza, una sezione non minore di quella dell'attacco del tubo di scarico dell'apparecchio;
- \* non avere dispositivi d'intercettazione (serrande).

Per lo scarico diretto all'esterno (fig. B) non si devono avere più di due cambiamenti di direzione.

## Ventilazione dei locali per apparecchi tipo B

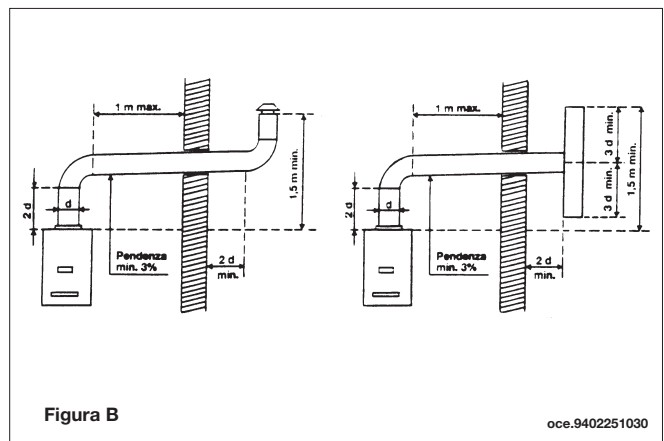
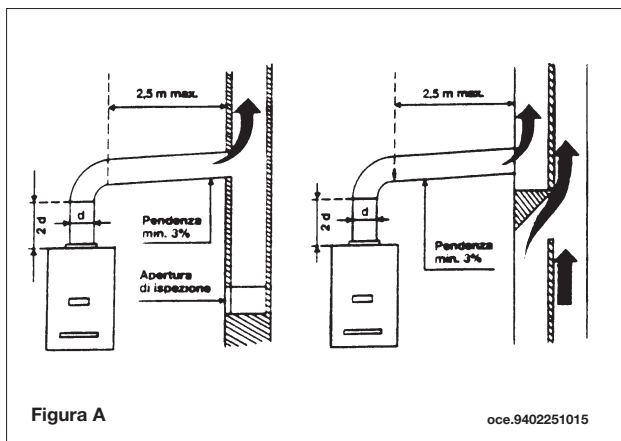
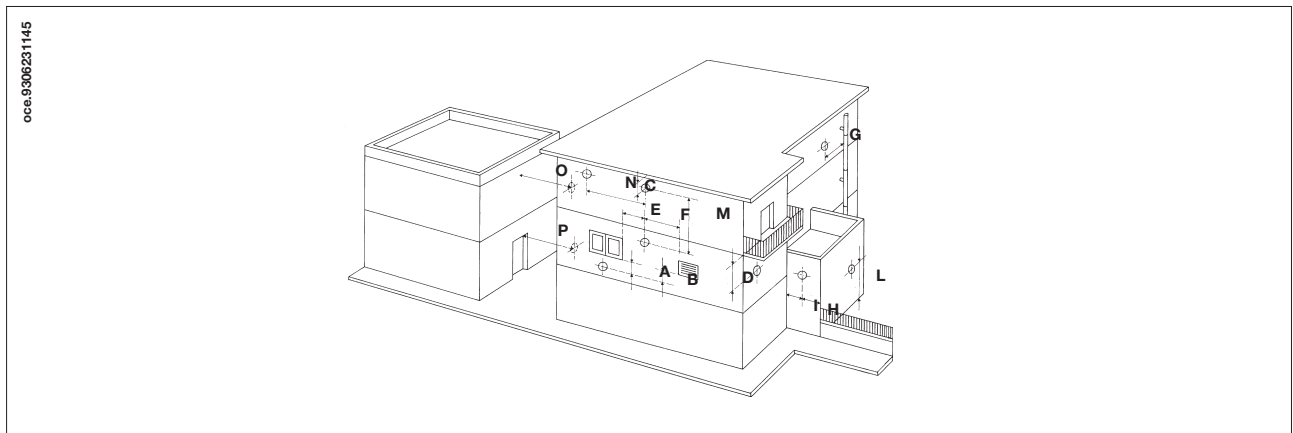
E' indispensabile che nei locali in cui sono installati gli apparecchi a gas possa affluire almeno tanta aria quanta ne viene richiesta dalla regolare combustione del gas e dalla ventilazione del locale.

L'afflusso naturale dell'aria deve avvenire per via diretta attraverso:

- aperture permanenti praticate su pareti del locale da ventilare che danno verso l'esterno;
- condotti di ventilazione, singoli oppure collettivi, ramificati.

Le aperture su pareti esterne del locale da ventilare devono rispondere ai seguenti requisiti:

- a) avere sezione libera totale netta al passaggio di almeno 6 cm<sup>2</sup> per ogni kW di portata termica installata con un minimo di 100 cm<sup>2</sup>;
- b) essere realizzate in modo che le bocche di apertura, sia all'interno che all'esterno della parete, non possono venire ostruite;
- c) essere protette ad esempio con griglie, reti metalliche, ecc. in modo peraltro da non ridurre la sezione utile sopra indicata;
- d) essere situate ad una quota prossima al livello del pavimento e tali da non provocare disturbo al corretto funzionamento dei dispositivi di scarico dei prodotti della combustione; ove questa posizione non sia possibile si dovrà aumentare almeno del 50% la sezione delle aperture di ventilazione.



## 35. CARATTERISTICHE TECNICHE

Caldaia modello LUNA3 COMFORT		240 i	1.240 i	240 Fi	1.240 Fi	310 Fi	1.310 Fi
Categoria		II <sub>2H3P</sub>	II <sub>2H3P</sub>	II <sub>2H3P</sub>	II <sub>2H3P</sub>	II <sub>2H3P</sub>	II <sub>2H3P</sub>
Portata termica nominale	kW	26,3	26,3	26,9	26,9	33,3	33,3
Portata termica ridotta	kW	10,6	10,6	10,6	10,6	11,9	11,9
Potenza termica nominale	kW	24	24	25	25	31	31
	kcal/h	20.600	20.600	21.500	21.500	26.700	26.700
Potenza termica ridotta	kW	9,3	9,3	9,3	9,3	10,4	10,4
	kcal/h	8.000	8.000	8.000	8.000	8.900	8.900
Rendimento secondo la direttiva 92/42/CEE	—	★★	★★	★★★	★★★	★★★	★★★
Pressione massima acqua circuito termico	bar	3	3	3	3	3	3
Capacità vaso espansione	l	8	8	8	8	10	10
Pressione del vaso d'espansione	bar	0,5	0,5	0,5	0,5	0,5	0,5
Pressione massima acqua circuito sanitario	bar	8	—	8	—	8	—
Pressione minima dinamica acqua circuito sanitario	bar	0,15	—	0,15	—	0,15	—
Portata minima acqua sanitaria	l/min	2,0	—	2,0	—	2,0	—
Produzione acqua sanitaria con $\Delta T=25\text{ }^{\circ}\text{C}$	l/min	13,7	—	14,3	—	17,8	—
Produzione acqua sanitaria con $\Delta T=35\text{ }^{\circ}\text{C}$	l/min	9,8	—	10,2	—	12,7	—
Portata specifica (*)	l/min	10,7	—	11,5	—	13,7	—
Tipo	—	B <sub>11BS</sub>	B <sub>11BS</sub>	C12 - C32 - C42 - C52 - C82 - B22			
Diametro condotto di scarico concentrico	mm	—	—	60	60	60	60
Diametro condotto di aspirazione concentrico	mm	—	—	100	100	100	100
Diametro condotto di scarico sdoppiato	mm	—	—	80	80	80	80
Diametro condotto di aspirazione sdoppiato	mm	—	—	80	80	80	80
Diametro condotto di scarico	mm	120	120	—	—	—	—
Portata massica fumi max (G20)	kg/s	0,019	0,019	0,017	0,017	0,018	0,018
Portata massica fumi min (G20)	kg/s	0,017	0,017	0,017	0,017	0,019	0,019
Temperatura fumi max	$^{\circ}\text{C}$	110	110	135	135	145	145
Temperatura fumi min	$^{\circ}\text{C}$	85	85	100	100	110	110
Classe NOx	—	3	3	3	3	3	3
Tipo di gas	—	G20-G31	G20-G31	G20-G31	G20-G31	G20-G31	G20-G31
Pressione di alimentazione gas metano 2H (G20)	mbar	20	20	20	20	20	20
Pressione di alimentazione gas propano 3P (G31)	mbar	37	37	37	37	37	37
Tensione di alimentazione elettrica	V	230	230	230	230	230	230
Frequenza di alimentazione elettrica	Hz	50	50	50	50	50	50
Potenza elettrica nominale	W	80	80	135	135	165	165
Peso netto	kg	33	31	38	36	40	38
Dimensioni	altezza	mm	763	763	763	763	763
	larghezza	mm	450	450	450	450	450
	profondità	mm	345	345	345	345	345
Grado di protezione contro l'umidità e la penetrazione dell'acqua (**)	—	IP X5D	IP X5D	IP X5D	IP X5D	IP X5D	IP X5D

(\*) secondo EN 625

(\*\*) secondo EN 60529

**BAXI S.p.A.** nella costante azione di miglioramento dei prodotti, si riserva la possibilità di modificare i dati espressi in questa documentazione in qualsiasi momento e senza preavviso. La presente documentazione è un supporto informativo e non considerabile come contratto nei confronti di terzi.



# **BAXI S.p.A.**

36061 BASSANO DEL GRAPPA (VI) ITALIA  
Via Trozzetti, 20

Tel. 0424 - 517111      Telefax 0424/38089

ed. 1 - 04/09

926.429.1