

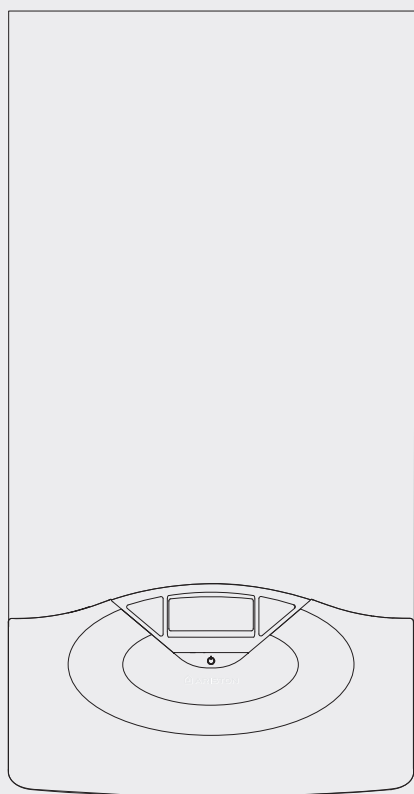


ARISTON

Istruzioni tecniche per l'installazione e la manutenzione

Installation and Servicing Instructions

GENUS 24/28



CALDAIA MURALE ISTANTANEA
CAMERA APERTA
TIPO B11bs

WALL-HUNG GAS BOILER
OPEN CHAMBER TYPE B11BS

GENUS 24 CF
GENUS 28 CF



V000000042000010670021000000000

V00

INDICE

Generalità	3
Avvertenze per l'installatore.....	3
Marchatura CE.....	3
Norme di sicurezza	4
Descrizione del prodotto	5
Pannello comandi	5
Display	6
Vista complessiva	7
Dimensioni caldaia	8
Distanze minime per l'installazione.....	8
Dima Installazione.....	8
Dati tecnici	9
Installazione	11
Avvertenze prima dell'installazione	11
Collegamento gas.....	12
Collegamento idraulico.....	12
Vista raccordi idraulici.....	12
Rappresentazione grafica prevalenza residua circolatore.....	12
Dispositivo di sovrappressione	13
Pulizia impianto di riscaldamento	13
Schema idraulico	13
Collegamento condotti scarico fumi.....	14
Collegamenti elettrici	14
Cavo alimentazione.....	14
Collegamento periferiche	15
Collegamento Termostato Ambiente.....	15
Schema elettrico.....	16
Messa in funzione	17
Procedura di accensione.....	17
Predisposizione al servizio.....	17
Alimentazione elettrica.....	17
Riempimento circuito idraulico.....	17
Alimentazione gas.....	18
Prima accensione	17
Funzione Disareazione	19
Funzione Riempimento semiautomatico	19
Verifica delle regolazioni gas.....	20
Regolazione della massima potenza riscaldamento	22
Controllo della potenza di lenta accensione.....	22
Controllo del ritardo di accensione	22
Regolazione della massima potenza riscaldamento assoluta.....	22
Tabella riepilogativa trasformazione gas.....	23
Cambio gas.....	23
Funzione AUTO.....	24
Sistemi di protezione caldaia	25
Arresto di sicurezza.....	25
Arresto di blocco.....	25
Avviso di malfunzionamento	25
Tabella riepilogativa codici errore.....	26
Arresto per anomalia evacuazione fumi	27
Funzione Spazacamino	27
Funzione antigelo	27
Menù impostazione - regolazione - diagnostica	28
Manutenzione	37
Istruzioni per l'apertura della mantellatura ed ispezione dell'interno	37
Note generali	38
Prova di funzionamento	38
Operazioni di svuotamento.....	38
Informazioni all'utente.....	39
Targhetta caratteristiche.....	39

INDEX

Overview	3
Advice for the installer.....	3
CE labelling.....	3
Safety regulations	4
Product description	5
Control Panel.....	5
Display.....	6
Overall view.....	7
Overall dimension	8
Minimum clearances.....	8
Installation Template.....	8
Technical Information.....	10
Installation	11
Before installing the appliance.....	11
Gas Connection.....	12
Water connection	12
View of the boiler connections.....	12
Residual Head of the boiler	12
Excessive pressure device	13
Cleaning the heating system	13
Water circuit diagram.....	13
Connecting the flue gas discharge ducts.....	14
Electrical connection.....	14
Power supply cable.....	14
Peripheral unit connection.....	15
Room Thermostat connection.....	15
Electrical diagram.....	16
Commissioning	17
Ignition procedure.....	17
Initial procedures.....	17
Electricity supply	17
Filling the hydraulic circuit.....	17
Gas supply.....	18
First Ignition	18
Dearation cycle	19
Semiautomatic filling.....	19
Checking the gas settings.....	20
Adjustment the Maximum Heating power	22
Soft Light adjustment.....	22
Ignition Delay adjustment	22
Adjustment the Maximum Absolute Heating power.....	22
Table summarising changes.....	23
Gas changeover	23
AUTO function	24
Boiler protection devices	25
Safety shut-off	25
Shutdown.....	25
Malfunfunction warning	25
Table summarising error codes	26
Temporary shut-off due to defective flue gas discharge.....	27
Chimney sweep function	27
Anti-freeze function	27
Settings - adjustment - problem identification menus	28
Maintenance	37
Instruction for opening the casing and performing an internal inspection.....	37
General comments	38
Operational test	38
Draining procedures	38
Information for the user.....	39
Data Plate Symbol.....	39

**Avvertenze per l'installatore**

L'installazione e la prima accensione della caldaia devono essere effettuate da personale qualificato in conformità alle normative nazionali di installazione in vigore e ad eventuali prescrizioni delle autorità locali e di enti preposti alla salute pubblica.

Dopo l'installazione della caldaia, l'installatore deve consegnare la dichiarazione di conformità ed il libretto d'uso all'utente finale, ed informarlo sul funzionamento della caldaia e sui dispositivi di sicurezza.

Questo apparecchio serve a produrre acqua calda per uso domestico.

Deve essere allacciato ad un impianto di riscaldamento ed a una rete di distribuzione di acqua calda sanitaria compatibilmente alle sue prestazioni ed alla sua potenza.

È vietata l'utilizzazione per scopi diversi da quanto specificato. Il costruttore non è considerato responsabile per eventuali danni derivanti da usi impropri, erronei ed irragionevoli o da un mancato rispetto delle istruzioni riportate sul presente libretto.

L'installazione, la manutenzione e qualsiasi altro intervento devono essere effettuate nel rispetto delle norme vigenti e delle indicazioni fornite dal costruttore.

Un'errata installazione può causare danni a persone, animali e cose per i quali l'azienda costruttrice non è responsabile.

La caldaia viene fornita in un imballo di cartone, dopo aver tolto l'imballo assicurarsi dell'integrità dell'apparecchio e della completezza della fornitura. In caso di non rispondenza rivolgersi al fornitore.

Gli elementi di imballaggio (graffe, sacchetti in plastica, polistirolo espanso, ecc.) non devono essere lasciati alla portata dei bambini in quanto fonti di pericolo.

In caso di guasto e/o cattivo funzionamento spegnere l'apparecchio, chiudere il rubinetto del gas e non tentare di ripararlo ma rivolgersi a personale qualificato.

Prima di ogni intervento di manutenzione/riparazione nella caldaia è necessario togliere l'alimentazione elettrica portando l'interruttore bipolare esterno alla caldaia in posizione "OFF".

Eventuali riparazioni, effettuate utilizzando esclusivamente ricambi originali, devono essere eseguite solamente da tecnici qualificati. Il mancato rispetto di quanto sopra può compromettere la sicurezza dell'apparecchio e fa decadere ogni responsabilità del costruttore.

Nel caso di lavori o manutenzioni di strutture poste nelle vicinanze dei condotti o dei dispositivi di scarico dei fumi e loro accessori, mettere fuori servizio l'apparecchio portando l'interruttore esterno bipolare in posizione OFF e chiudendo il rubinetto del gas.

A lavori ultimati far verificare l'efficienza dei condotti e dei dispositivi da personale tecnico qualificato.

Per la pulizia delle parti esterne spegnere la caldaia e portare l'interruttore esterno in posizione "OFF".

Effettuare la pulizia con un panno umido imbevuto di acqua saponata.

Non utilizzare detersivi aggressivi, insetticidi o prodotti tossici. Il rispetto delle norme vigenti permette un funzionamento sicuro, ecologico e a risparmio energetico.

Nel caso di uso di kit od optional si dovranno utilizzare solo quelli originali.

Marcatura CE

Il marchio CE garantisce la rispondenza dell'apparecchio alle seguenti direttive:

- **90/396/CEE** relativa agli apparecchi a gas
- **2004/108/EC** relativa alla compatibilità elettromagnetica
- **92/42/CEE** relativa al rendimento energetico
- **2006/95/EC** relativa alla sicurezza elettrica

**Advice for the installer**

The installation and first ignition of the boiler must be performed by qualified personnel in compliance with current national regulations regarding installation, and in conformity with any requirements established by local authorities and public health organisations.

After the boiler has been installed, the installer must ensure that the end user receives the declaration of conformity and the operating manual, and should provide all necessary information as to how the boiler and the safety devices should be handled.

This appliance is designed to produce hot water for domestic use.

It should be connected to a heating system and a distribution network for domestic hot water, both of which must be compatible with its performance and power levels.

The use of the appliance for purposes other than those specified is strictly forbidden. The manufacturer cannot be held responsible for any damage caused by improper, incorrect and unreasonable use of the appliance or by the failure to comply with the instructions given in this manual.

Installation, maintenance and all other interventions must be carried out in full conformity with the governing legal regulations and the instructions provided by the manufacturer. Incorrect installation can harm persons, animals and possessions; the manufacturing company shall not be held responsible for any damage caused as a result. The boiler is delivered in a carton. Once you have removed all the packaging, make sure the appliance is intact and that no parts are missing. If this is not the case, please contact your supplier.

Keep all packaging material (clips, plastic bags, polystyrene foam, etc.) out of reach of children as it may present a potential hazard.

In the event of a fault and/or malfunction, turn the appliance off, turn off the gas cock and do not attempt to repair it yourself. Contact a qualified professional instead.

Before any maintenance or repair work is performed on the boiler, make sure you have disconnected it from the electricity supply by switching the external bipolar switch to the "OFF" position and removing the fuse.

All repairs, which should only be performed using original spare parts, should be carried out by a qualified professional. Failure to comply with the above instructions could compromise the safety of the appliance and invalidate all liability on the part of the manufacturer.

In the event of any maintenance or other structural work in the immediate vicinity of the ducts or flue gas exhaust devices and their accessories, switch the appliance off by switching the external bipolar switch to the "OFF" position and shutting off the gas control valve. When the work has been completed, ask a qualified technician to check the efficiency of the ducting and the devices.

Turn the boiler off and turn the external switch "OFF" to clean the exterior parts of the appliance.

Clean using a cloth dampened with soapy water. Do not use aggressive detergents, insecticides or toxic products. If the appliance is used in full compliance with current legislation, it will operate in a safe, environmentally-friendly and cost-efficient manner.

If using kits or optional extras, make sure they are authentic.

CE labelling

The CE mark guarantees that the appliance conforms to the following directives:

- **90/396/CEE** relating to gas appliances
- **2004/108/CEE** relating to electromagnetic compatibility
- **92/42/CEE** relating to energy efficiency
- **2006/95/CEE** relating to electrical safety

Norme di sicurezza

Legenda simboli:

- ⚠ *Il mancato rispetto dell'avvertenza comporta rischio di lesioni, in determinate circostanze anche mortali, per le persone*
- ⚠ *Il mancato rispetto dell'avvertenza comporta rischio di danneggiamenti, in determinate circostanze anche gravi, per oggetti, piante o animali*
- ⚠ **Installare l'apparecchio su parete solida, non soggetta a vibrazioni.**
Rumorosità durante il funzionamento.
- ⚠ **Non danneggiare, nel forare la parete, cavi elettrici o tubazioni preesistenti.**
- ⚠ Folgorazione per contatto con conduttori sotto tensione. Esplosioni, incendi o intossicazioni per perdita gas dalle tubazioni danneggiate. Danneggiamento impianti preesistenti. Allagamenti per perdita acqua dalle tubazioni danneggiate.
- ⚠ **Esegui i collegamenti elettrici con conduttori di sezione adeguata.**
- ⚠ Incendio per surriscaldamento dovuto al passaggio di corrente elettrica in cavi sottodimensionati.
- ⚠ **Proteggere tubi e cavi di collegamento in modo da evitare il loro danneggiamento.**
- ⚠ Folgorazione per contatto con conduttori sotto tensione. Esplosioni, incendi o intossicazioni per perdita gas dalle tubazioni danneggiate. Allagamenti per perdita acqua dalle tubazioni danneggiate.
- ⚠ **Assicurarsi che l'ambiente di installazione e gli impianti a cui deve connettersi l'apparecchiatura siano conformi alle normative vigenti.**
- ⚠ Folgorazione per contatto con conduttori sotto tensione incorrettamente installati.
- ⚠ Danneggiamento dell'apparecchio per condizioni di funzionamento improprie.
- ⚠ **Adoperare utensili ed attrezzature manuali adeguati all'uso (in particolare assicurarsi che l'utensile non sia deteriorato e che il manico sia integro e correttamente fissato), utilizzarli correttamente, assicurarli da eventuale caduta dall'alto, riporli dopo l'uso.**
- ⚠ Lesioni personali per proiezione di schegge o frammenti, inalazione polveri, urti, tagli, punture, abrasioni. Danneggiamento dell'apparecchio o di oggetti circostanti per proiezione di schegge, colpi, incisioni.
- ⚠ **Adoperare attrezzature elettriche adeguate all'uso (in particolare assicurarsi che il cavo e la spina di alimentazione siano integri e che le parti dotate di moto rotativo o alternativo siano correttamente fissate), utilizzarle correttamente, non intralciare i passaggi con il cavo di alimentazione, assicurarle da eventuale caduta dall'alto, scollegare e riporle dopo l'uso.**
- ⚠ Lesioni personali per proiezione di schegge o frammenti, inalazione polveri, urti, tagli, punture, abrasioni, rumore, vibrazioni. Danneggiamento dell'apparecchio o di oggetti circostanti per proiezione di schegge, colpi, incisioni.
- ⚠ **Assicurarsi che le scale portatili siano stabilmente appoggiate, che siano appropriatamente resistenti, che i gradini siano integri e non scivolosi, che non vengano spostate con qualcuno sopra, che qualcuno vigili.**
- ⚠ Lesioni personali per la caduta dall'alto o per cesoimento (scale doppie).
- ⚠ **Assicurarsi che le scale a castello siano stabilmente appoggiate, che siano appropriatamente resistenti, che i gradini siano integri e non scivolosi, che abbiano mancorrenti lungo la rampa e parapetti sul pianerottolo.**
- ⚠ Lesioni personali per la caduta dall'alto.
- ⚠ **Assicurarsi, durante i lavori eseguiti in quota (in genere con dislivello superiore a due metri), che siano adottati parapetti perimetrali nella zona di lavoro o imbragature individuali atti a prevenire la caduta, che lo spazio percorso durante l'eventuale caduta sia libero da ostacoli pericolosi, che l'eventuale impatto sia attutito da superfici di arresto semirigide o deformabili.**
- ⚠ Lesioni personali per la caduta dall'alto.
- ⚠ **Assicurarsi che il luogo di lavoro abbia adeguate condizioni igienico sanitarie in riferimento all'illuminazione, all'aerazione, alla solidità.**
- ⚠ Lesioni personali per urti, inciampi, ecc.
- ⚠ **Proteggere con adeguato materiale l'apparecchio e le aree in prossimità del luogo di lavoro.**
- ⚠ Danneggiamento dell'apparecchio o di oggetti circostanti per proiezione di schegge, colpi, incisioni.
- ⚠ **Movimentare l'apparecchio con le dovute protezioni e con la dovuta cautela.**
- ⚠ Danneggiamento dell'apparecchio o di oggetti circostanti per urti, colpi, incisioni, schiacciamento.
- ⚠ **Indossare, durante le lavorazioni, gli indumenti e gli equipaggiamenti protettivi individuali.**
- ⚠ Lesioni personali per folgorazione, proiezione di schegge o frammenti, inalazioni polveri, urti, tagli, punture, abrasioni, rumore, vibrazioni.
- ⚠ **Organizzare la dislocazione del materiale e delle attrezzature in modo da rendere agevole e sicura la movimentazione, evitando cataste che possano essere soggette a cedimenti o crolli.**
- ⚠ Danneggiamento dell'apparecchio o di oggetti circostanti per urti, colpi, incisioni, schiacciamento.
- ⚠ **Le operazioni all'interno dell'apparecchio devono essere eseguite con la cautela necessaria ad evitare bruschi contatti con parti acuminatae.**
- ⚠ Lesioni personali per tagli, punture, abrasioni.
- ⚠ **Ripristinare tutte le funzioni di sicurezza e controllo interessate da un intervento sull'apparecchio ed accertarne la funzionalità prima della rimessa in servizio.**
- ⚠ Esplosioni, incendi o intossicazioni per perdita gas o per incorretto scarico fumi.
- ⚠ Danneggiamento o blocco dell'apparecchio per funzionamento fuori controllo.
- ⚠ **Svuotare i componenti che potrebbero contenere acqua calda, attivando eventuali sfiasi, prima della loro manipolazione.**
- ⚠ Lesioni personali per ustioni.
- ⚠ **Effettuare la disinquinazione da calcare di componenti attenendosi a quanto specificato nella scheda di sicurezza del prodotto usato, aerando l'ambiente, indossando indumenti protettivi, evitando miscele di prodotti diversi, proteggendo l'apparecchio e gli oggetti circostanti.**
- ⚠ Lesioni personali per contatto di pelle o occhi con sostanze acide, inalazione o ingestione di agenti chimici nocivi. Danneggiamento dell'apparecchio o di oggetti circostanti per corrosione da sostanze acide.
- ⚠ **Nel caso si avverta odore di bruciato o si veda del fumo fuoriuscire dall'apparecchio, togliere l'alimentazione elettrica, aprire le finestre ed avvisare il tecnico.**
- ⚠ Lesioni personali per ustioni, inalazione fumi, intossicazione.

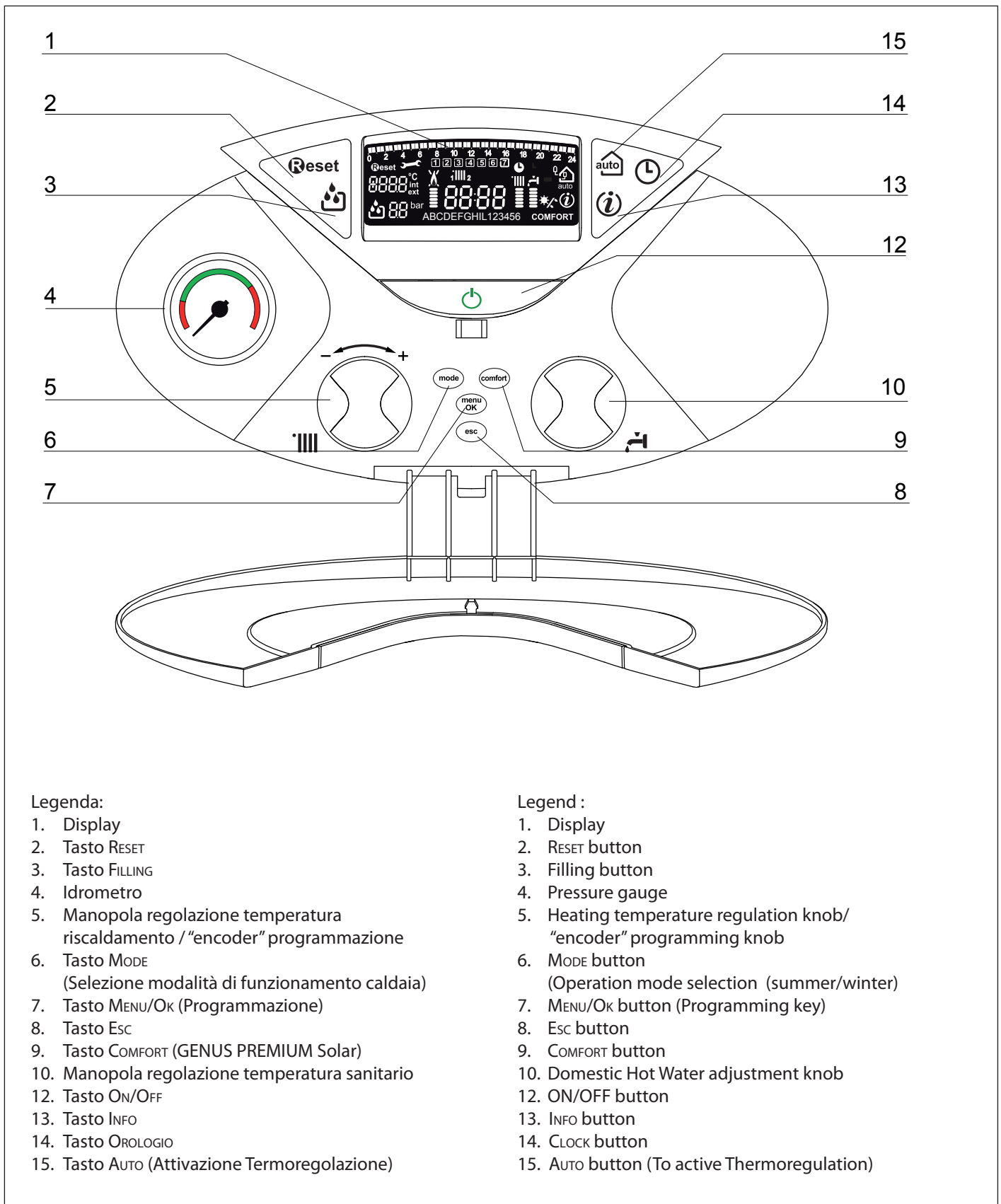
Safety regulations

Key to symbols:

- ⚠ Failure to comply with this warning implies the risk of personal injury, in some circumstances even fatal
- ⚠ Failure to comply with this warning implies the risk of damage, in some circumstances even serious, to property, plants or animals.
- ⚠ **Install the appliance on a solid wall which is not subject to vibration.**
Noisiness during operation.
- ⚠ **When drilling holes in the wall for installation purposes, take care not to damage any electrical wiring or existing piping.**
- ⚠ Electrocutation caused by contact with live wires. Explosions, fires or asphyxiation caused by gas leaking from damaged piping. Damage to existing installations. Flooding caused by water leaking from damaged piping.
- ⚠ **Perform all electrical connections using wires which have a suitable section.**
- ⚠ Fire caused by overheating due to electrical current passing through undersized cables.
- ⚠ **Protect all connection pipes and wires in order to prevent them from being damaged.**
- ⚠ Electrocutation caused by contact with live wires. Explosions, fires or asphyxiation caused by gas leaking from damaged piping. Flooding caused by water leaking from damaged piping.
- ⚠ **Make sure the installation site and any systems to which the appliance must be connected comply with the applicable norms in force.**
- ⚠ Electrocutation caused by contact with live wires which have been installed incorrectly.
- ⚠ Damage to the appliance caused by improper operating conditions.
- ⚠ **Use suitable manual tools and equipment (make sure in particular that the tool is not worn out and that its handle is fixed properly); use them correctly and make sure they do not fall from a height. Replace them once you have finished using them.**
- ⚠ Personal injury from the falling splinters or fragments, inhalation of dust, shocks, cuts, pricks and abrasions. Damage to the appliance or surrounding objects caused by falling splinters, knocks and incisions.
- ⚠ **Use electrical equipment suitable for its intended use (in particular, make sure that the power supply cable and plug are intact and that the parts featuring rotary or reciprocating motions are fastened correctly); use this equipment correctly; do not obstruct passageways with the power supply cable, make sure no equipment could fall from a height. Disconnect it and replace it safely after use.**
- ⚠ Personal injury caused by falling splinters or fragments, inhalation of dust, knocks, cuts, puncture wounds, abrasions, noise and vibration. Damage to the appliance or surrounding objects caused by falling splinters, knocks and incisions.
- ⚠ **Make sure any portable ladders are positioned securely, that they are suitably strong and that the steps are intact and not slippery and do not wobble when someone climbs them. Ensure someone provides supervision at all times.**
- ⚠ Personal injury caused by falling from a height or cuts (stepladders shutting accidentally).
- ⚠ **Make sure any rolling ladders are positioned securely, that they are suitably strong, that the steps are intact and not slippery and that the ladders are fitted with handrails on either side of the ladder and parapets on the landing.**
- ⚠ Personal injury caused by falling from a height.
- ⚠ **During all work carried out at a certain height (generally with a difference in height of more than two metres), make sure that parapets are used to surround the work area or that individual harnesses are used to prevent falls. The space where any accidental fall may occur should be free from dangerous obstacles, and any impact upon falling should be cushioned by semi-rigid or deformable surfaces.**
- ⚠ Personal injury caused by falling from a height.
- ⚠ **Make sure the workplace has suitable hygiene and sanitary conditions in terms of lighting, ventilation and solidity of the structures.**
- ⚠ Personal injury caused by knocks, stumbling etc.
- ⚠ **Protect the appliance and all areas in the vicinity of the work place using suitable material.**
- ⚠ Damage to the appliance or surrounding objects caused by falling splinters, knocks and incisions.
- ⚠ **Handle the appliance with suitable protection and with care.**
- ⚠ Damage to the appliance or surrounding objects from shocks, knocks, incisions and squashing.
- ⚠ **During all work procedures, wear individual protective clothing and equipment.**
- ⚠ Personal injury caused by electrocutation, falling splinters or fragments, inhalation of dust, shocks, cuts, puncture wounds, abrasions, noise and vibration.
- ⚠ **Place all debris and equipment in such a way as to make movement easy and safe, avoiding the formation of any piles which could yield or collapse.**
- ⚠ Damage to the appliance or surrounding objects from shocks, knocks, incisions and squashing.
- ⚠ **All operations inside the appliance must be performed with the necessary caution in order to avoid abrupt contact with sharp parts.**
- ⚠ Personal injury caused by cuts, puncture wounds and abrasions.
- ⚠ **Reset all the safety and control functions affected by any work performed on the appliance and make sure they operate correctly before restarting the appliance.**
- ⚠ Explosions, fires or asphyxiation caused by gas leaks or an incorrect flue gas exhaust.
- ⚠ **Damage or shutdown of the appliance caused by out-of-control operation.**
- ⚠ **Before handling, empty all components that may contain hot water, carrying out any bleeding if necessary.**
- ⚠ Personal injury caused by burns.
- ⚠ **Descalc the components, in accordance with the instructions provided on the safety data sheet of the product used, airing the room, wearing protective clothing, avoid mixing different products, and protect the appliance and surrounding objects.**
- ⚠ Personal injury caused by acidic substances coming into contact with skin or eyes; inhaling or swallowing harmful chemical agents. Damage to the appliance or surrounding objects due to corrosion caused by acidic substances.
- ⚠ **If you detect a smell of burning or smoke, keep clear of the appliance, disconnect it from the electricity supply, open all windows and contact the technician.**
- ⚠ Personal injury caused by burns, smoke inhalation, asphyxiation.

Pannello comandi

Control Panel



Legenda:

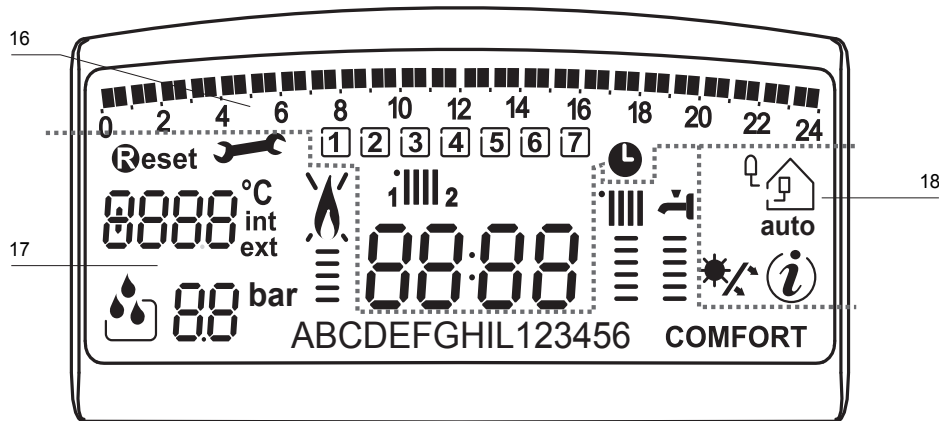
- 1. Display
- 2. Tasto RESET
- 3. Tasto FILLING
- 4. Idrometro
- 5. Manopola regolazione temperatura riscaldamento / "encoder" programmazione
- 6. Tasto MODE (Selezione modalità di funzionamento caldaia)
- 7. Tasto MENU/OK (Programmazione)
- 8. Tasto Esc
- 9. Tasto COMFORT (GENUS PREMIUM Solar)
- 10. Manopola regolazione temperatura sanitario
- 12. Tasto ON/OFF
- 13. Tasto INFO
- 14. Tasto OROLOGIO
- 15. Tasto AUTO (Attivazione Termoregolazione)

Legend :

- 1. Display
- 2. RESET button
- 3. Filling button
- 4. Pressure gauge
- 5. Heating temperature regulation knob/ "encoder" programming knob
- 6. MODE button (Operation mode selection (summer/winter))
- 7. MENU/OK button (Programming key)
- 8. ESC button
- 9. COMFORT button
- 10. Domestic Hot Water adjustment knob
- 12. ON/OFF button
- 13. INFO button
- 14. CLOCK button
- 15. AUTO button (To active Thermoregulation)

Display

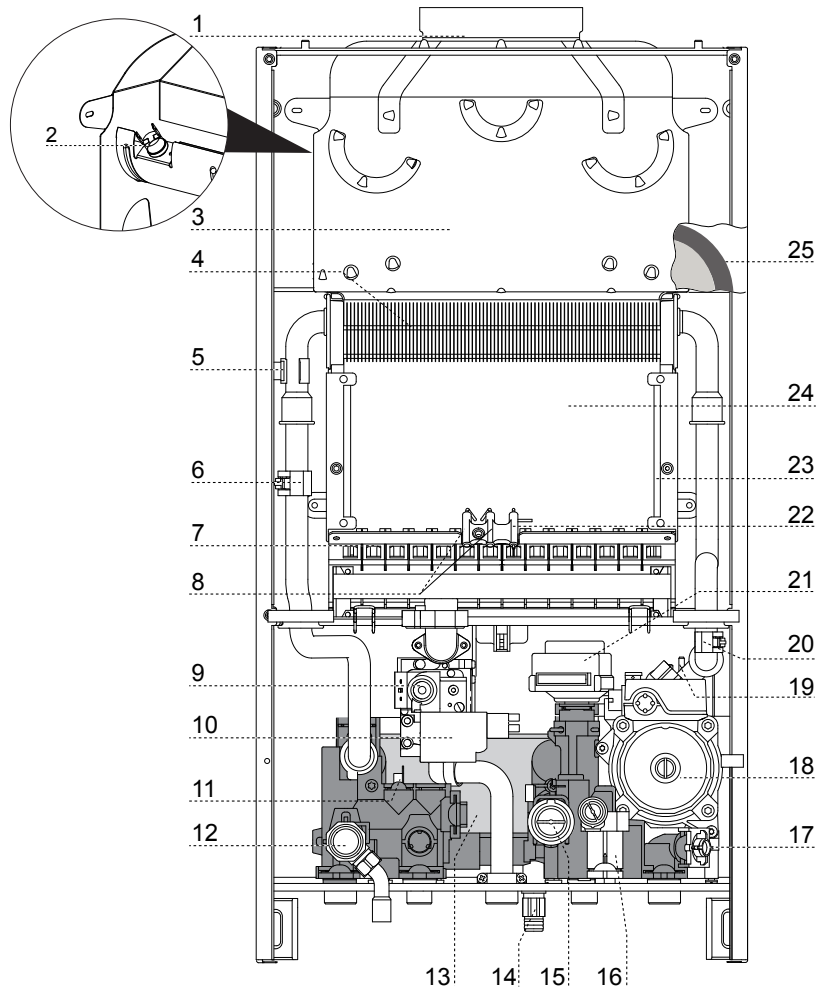
Display



17 . Programmazione oraria settimanale		17 . Weekly programming
Programmazione oraria		Schedule programming
Giorno settimana (lun....dom)		Day of the week (Mon.....Sun)
Indicazione zona relativa alla visualizzazione/settaggio della programmazione oraria (zona 1 o 2) per il riscaldamento		Zone indication relating to the display/setting process of the Heating schedule programming (zone 1 and zone 2)
Data e ora		Date and time
Programmazione oraria attivata		Heating schedule programming activated
18 . Funzionamento e diagnostica		18 . Operation and diagnostics
Cifre per indicazione: - stato caldaia e indicazione temperatura - Settaggio menu - Segnalazione codici d'errore - Temperatura ambiente (se collegata ad una periferica BUS) - Temperatura esterna (se collegata ad una sonda esterna)		Digits indicating: - boiler status and temperature indication - menu settings - error code signals - Internal temperature displayed (with bus device optional) - External temperature displayed (with external sensor optional)
Richiesta pressione tasto Reset (caldaia in blocco)		Reset button request
Richiesto intervento assistenza tecnica		Technical assistance request
Richiesta riempimento impianto -		Filling activation request
Idrometro digitale		Digital pressure gauge
Segnalazione presenza fiamma con indicazione potenza utilizzata o blocco funzionamento		Flame detected with indication of power used or indication of operation shutdown
Funzionamento in riscaldamento con indicazione livello di temperatura impostata		Heating operation and indication of the set temperature level
Funzionamento in sanitario con indicazione livello di temperatura impostata		Hot water operation and indication of the set temperature level
Testo scorrevole		Scrolling text displaying operation as information
Funzione Comfort attivata		Hot Water Comfort activated
19 . Controllo ambiente e gestione periferiche		19 . Room control and management of peripherals
Funzione AUTO attivata (Termoregolazione attiva) con indicazione di eventuali sensore interni (bus) o esterne		AUTO function activated (Temperature regulation activated) with indication of any internal (BUS) or external sensors connected.
Menu Info		Display Info menu
Clip-in solare collegato (optional) Fisso= clip-in solare collegato / Lampeggiante = utilizzo attivo dell'energia solare		Clip-in solar connected (optional) Constant = solar clip-in connected Flashing = use of solar energy activated

Vista complessiva

Overall view



Legenda

1. Colletto scarico fumi
2. Termostato fumi
3. Cappa fumi
4. Scambiatore primario
5. Termostato di sovratemperatura
6. Sonda mandata riscaldamento
7. Bruciatore
8. Elettrodi di accensione
9. Valvola gas
10. Accenditore
11. Sonda sanitario
12. Valvola di sicurezza 3 bar
13. Scambiatore secondario
14. Rubinetto di svuotamento
15. Flussimetro sanitario
16. Elettrovalvola riempimento
17. Filtro circuito riscaldamento
18. Circolatore modulante con disareatore
19. Sensore di pressione
20. Sonda ritorno riscaldamento
21. Valvola deviatrice motorizzata
22. Elettrodo di rilevazione fiamma
23. Pannelli in fibra ceramica
24. Camera di combustione
25. Vaso espansione

Legend

1. Flue connector
2. Fume sensor
3. Fume Hood
4. Main Heat Exchanger
5. Overheat thermostat
6. C.H. Flow temperature probe
7. Burner
8. Ignition electrodes
9. Gas valve
10. Spark generator
11. D.H.W. temperature probe
12. Safety valve (3 bar)
13. Secondary heat exchanger
14. Drain valve
15. D.H.W. Flow switch
16. Electro-magnetic valve
17. C.H. circuit filter
18. Circulation Pump with air release valve
19. Water pressure sensor
20. C.H. Return temperature probe
21. Diverter valve
22. Detection Electrode
23. Combustion Chamber Insulation Panel
24. Combustion Chamber
25. Expansion vessel

Dati tecnici

NOTE GEN.	Nome modello		GENUS 24 CF	GENUS 28 CF
	Certificazione CE (pin)		1312BR4794	1312BR4923
	Tipo caldaia		B11BS	
PRESTAZIONI ENERGETICHE	Portata termica nominale in riscaldamento max/min (Hi)	kW	25,8 / 11,0	29,5 / 13,0
	Portata termica nominale in riscaldamento max/min (Hs)	kW	28,7 / 12,2	32,8 / 14,4
	Portata termica nominale in sanitario max/min (Hi)	kW	27 / 11	30,5 / 13
	Portata termica nominale in sanitario max/min (Hs)	kW	30 / 12,2	33,9 / 14,4
	Potenza termica max/min	kW	23,7 / 9,9	26,7 / 11,2
	Potenza termica sanitario max/min		25,5 / 9,9	28,3 / 11,2
	Rendimento di combustione (ai fumi)	%	93,0	92,3
	Rendimento alla portata termica nominale (60/80°C) Hi/Hs	%	91,9 / 82,8	90,6 / 81,6
	Rendimento al 30% a 47°C Hi/Hs	%	91,2 / 82,1	89,7 / 80,8
	Rendimento al minimo Hi/Hs	%	90,2 / 81,2	86,5 / 77,9
	Stelle di rendimento (dir. 92/42/EEC)	stars	**	**
	Rating Sedbuk	class	D	D
	Massima perdita di calore al mantello ($\Delta T=50^{\circ}C$)	%	1,1	1,7
	Perdite al camino bruciatore funzionante	%	7,0	7,7
	Perdite al camino bruciatore spento	%	0,4	0,4
EMISSIONI	Tiraggio minimo	Pa	3	3
	Classe Nox	class	3	3
	Temperatura fumi (G20)	$^{\circ}C$	118	133
	Contenuto di CO ₂ (G20)	%	5,8	6,2
	Contenuto di CO (0%O ₂)	ppm	53	41
	Contenuto di O ₂ (G20)	%	10,1	9,3
	Portata massica fumi (G20)	Kg/h	63,6	68,9
	Eccesso d'aria	%	93	80
CIRCUITO RISCALDAMENTO	Perdite di carico lato acqua (max) $\Delta T=20^{\circ}C$	mbar	200	200
	Prevalenza residua per l'impianto	bar	0,25	0,25
	Pressione di precarica vaso di espansione	bar	1	1
	Pressione massima di riscaldamento	bar	3	3
	Capacità nominale vaso di espansione	l	8	8
	Temperatura di riscaldamento max/min	$^{\circ}C$	85 / 35	85 / 35
CIRCUITO SANITARIO	Temperatura sanitario max/min	$^{\circ}C$	60 / 36	60 / 36
	Portata specifica in sanitario (10 min. con $\Delta T=30^{\circ}C$)	l/min	12,2	13,5
	Quantità istantanea di acqua calda $\Delta T=25^{\circ}C$	l/min	14,6	16,2
	Quantità istantanea di acqua calda $\Delta T=35^{\circ}C$	l/min	10,5	11,6
	Stelle comfort sanitario (EN13203)	stars	***	***
	Prelievo minimo di acqua calda	l/min	1,6	1,7
	Pressione acqua sanitaria max	bar	7	7
DATI ELETTR. AMB.	Tensione/frequenza di alimentazione	V/Hz	230/50	230/50
	Potenza elettrica assorbita totale	W	78,5	90
	Temperatura ambiente minima di utilizzo	$^{\circ}C$	+5	+5
	Gradi di protezione impianto elettrico	IP	X4D	X4D
	Peso	kg	30	31
	Dimensioni (L x A x P)	mm	400/770/315	440/770/315

Technical Data

GEN. NOTES	Model Name		GENUS 24 CF	GENUS 28 CF
	CE certification (pin)		1312BR4794	1312BR4923
	Boiler type		B11BS	
ELECTRICAL PERFORMANCE	Max/min nominal heat input(Hi)	kW	25,8 / 11,0	29,5 / 13,0
	Max/min nominal heat input (Hs)	kW	28,7 / 12,2	32,8 / 14,4
	Max/min nominal heat input for hot water (Hi)	kW	27 / 11	30,5 / 13
	Max/min nominal heat input for hot water (Hs)	kW	30 / 12,2	33,9 / 14,4
	Heat output: max/min	kW	23,7 / 9,9	26,7 / 11,2
	D.H.W. Heat output: max/min	kW	25,5 / 9,9	28,3 / 11,2
	Combustion efficiency (at flue) Hi/Hs	%	93,0	92,3
	Gross efficiency of nominal heat input (60/80 °C) Hi/Hs	%	91,9 / 82,8	90,6 / 81,6
	Gross efficiency at 30 % at 47°C Hi/Hs	%	91,2 / 82,1	89,7 / 80,8
	Gross efficiency at minimum power Hi/Hs	%	90,2 / 81,2	86,5 / 77,9
	Number of efficiency stars (Directive 92/42/EEC)	stars	**	**
	Rating Sedbuk	class	D	D
	Ma. heat loss to the casing (ΔT = 50°C)	%	1,1	1,7
	Heat loss through the flue when burner on	%	7,0	7,7
	Heat loss through the flue when burner off	%	0,4	0,4
EMISSIONS	Residual discharge head	Pa	3	3
	Nox class	class	3	3
	Flue fumes temperature (G20)	°C	118	133
	CO ₂ content ₂ (G20)	%	5,8	6,2
	CO content (0 %O ₂)	ppm	53	41
	O ₂ content ₂ (G20)	%	10,1	9,3
	Max capacity fumes (G20)	kg/h	63,6	68,9
	Excess air	%	93	80
HEATING CIRCUIT	Load losses water side (max) ΔT=20°C	(mbar)	200	200
	Residual head for the system	bar	0,25	0,25
	Expansion vessel pre-charged pressure	bar	1	1
	Maximum central heating circuit pressure	bar	3	3
	Expansion vessel capacity	l	8	8
	Central heating temperature: max/min(high temperature range)	°C	85 / 35	85 / 35
DOMESTIC HOT WATER CIRCUIT	Domestic hot water temperature max/min	°C	60 / 36	60 / 36
	Specific flow rate of domestic hot water system (10 min. with ΔT=30°C) instant boilers	l/min	12,2	13,5
	D.H.W. flow rate ΔT=25°C	l/min	14,6	16,2
	D.H.W. flow rater ΔT=35°C	l/min	10,5	11,6
	Hot water comfort stars (EN13203)	stars	***	***
	D.H.W. minimum flow rate	l/min	1,6	1,7
	Domestic hot water pressure max/min	bar	7	7
ROOMELECTRICAL DATA	Power supply voltage/frequency	V/Hz	230/50	230/50
	Power consumption	W	78,5	90
	Minimum operating room temperature	°C	+5	+5
	Electric system grades of protection	IP	X4D	X4D
	Weight	kg	30	31
	Dimensions (W x H x D) :	mm	400/770/315	440/770/315

Avvertenze prima dell'installazione

La caldaia serve a riscaldare l'acqua ad una temperatura inferiore a quella di ebollizione.

Essa deve essere allacciata ad un impianto di riscaldamento e ad una rete di acqua sanitaria entrambi dimensionati in base alle sue prestazioni ed alla sua potenza.

Prima di collegare la caldaia è necessario:

- effettuare un lavaggio accurato delle tubazioni degli impianti per rimuovere eventuali residui di filettature, saldature o sporcizie che possano compromettere il corretto funzionamento della caldaia;
- verificare la predisposizione della caldaia per il funzionamento con il tipo di gas disponibile (leggere quanto riportato sull'etichetta dell'imballo e sulla targhetta caratteristiche della caldaia);
- controllare che la canna fumaria non presenti strozzature e non vi siano collegati scarichi di altri apparecchi, salvo che questa sia stata realizzata per servire più utenze secondo quanto previsto dalle Norme vigenti;
- controllare che, nel caso di raccordo su canne fumarie preesistenti, queste siano state perfettamente pulite e non presentino scorie, in quanto l'eventuale distacco delle stesse potrebbe ostruire il passaggio dei fumi, causando situazioni di pericolo;
- controllare che, nel caso di raccordo su canne fumarie non idonee, queste siano state intubate;
- in presenza di acque con durezza particolarmente elevata, si avrà rischio di accumulo di calcare con conseguente diminuzione di efficienza dei componenti della caldaia.

Gli apparecchi tipo B11bs sono apparecchi a camera aperta previsti per essere collegati ad un condotto di evacuazione dei prodotti della combustione verso l'esterno del locale; l'aria comburente è prelevata direttamente nell'ambiente in cui la caldaia è installata.

Lo scarico dei fumi è a tiraggio naturale. Questo tipo di caldaia non può essere installata in un locale che non risponde alle appropriate prescrizioni di ventilazione.

Per non compromettere il regolare funzionamento della caldaia il luogo di installazione deve essere idoneo in relazione al valore della temperatura limite di funzionamento ed essere protetto in modo tale che la caldaia non entri direttamente in contatto con gli agenti atmosferici.

La caldaia è progettata per l'installazione a parete. La caldaia deve essere installata su una parete idonea a sostenerne il peso.

Nella creazione di un vano tecnico si impone il rispetto di distanze minime che garantiscano l'accessibilità alle parti della caldaia.



Attenzione!

Nessun oggetto infiammabile deve trovarsi nelle vicinanze della caldaia.

Assicurarsi che l'ambiente di installazione e gli impianti a cui deve connettersi l'apparecchio siano conformi alle normative vigenti.

Se nel locale di installazione sono presenti polveri e/o vapori aggressivi, l'apparecchio deve funzionare indipendentemente dall'aria del locale.



Attenzione!

L'installazione, la prima accensione, la manutenzione e la riparazione della caldaia, devono essere effettuate da personale qualificato in conformità alle normative nazionali di installazione in vigore e ad eventuali prescrizioni delle autorità locali e di enti preposti alla salute pubblica.

Before installing the appliance

The boiler heats water to a temperature below boiling.

It should be connected to a heating system and to a domestic water mains supply, both of which must correspond in size to the performance and its power of the appliance.

Before connecting the boiler, it is first necessary to perform the following operations:

- Carefully wash the system piping in order to remove any screw thread or welding residues, or any dirt which might prevent the boiler from operating correctly.
- Make sure that the boiler is set up for operation with the type of gas available (read the information on the packaging label and on the boiler data plate).
- Make sure that there are no obstacles inside flue exhaust and that it does not contain any discharge from other appliances, unless the flue is meant to serve more than one user (in accordance with current legal requirements).
- Where there is already a connection to existing flue exhausts, check that these exhausts have been perfectly cleaned and are without residues, because any disconnection could obstruct the passage of fumes and create potentially dangerous situations.
- Make sure that, where unsuitable flue exhausts are attached, they have been ducted.
- In areas with particularly hard water, limescale may build up on the components inside the boiler and reduce its overall efficiency.

B11bs-type appliances are open-chamber versions designed to be connected to a flue gas discharge duct which releases fumes towards the outside; combustion air is taken directly from inside the room in which the boiler is installed.

Flue gas is discharged through a natural draught system. This type of boiler cannot be installed in a room that does not meet appropriate ventilation requirements.

So that the normal operation of the boiler is not compromised, the place in which it is installed must be suitable with regard to the operating limit temperature value and the appliance should be protected so that it does not come into direct contact with atmospheric agents.

The boiler must be installed on a solid, non-combustible, permanent wall to prevent access from the rear.

When creating a space for the boiler, the minimum distances (which ensure that various parts of the boiler may be accessed after it has been installed) should be respected.



WARNING

No inflammable items should be left in the vicinity of the boiler.

Make sure the installation site and any systems to which the appliance must be connected are fully compliant with the current applicable legislation.

If dust and/or aggressive vapours are present in the room in which it is to be installed, the appliance must operate independently of the air inside the room.



The installation and first ignition of the boiler must be performed by qualified personnel in compliance with current national regulations regarding installation, and in conformity with any requirements established by local authorities and public health organisations.

installazione

Collegamento gas

La caldaia è stata progettata per utilizzare gas appartenenti alle categorie come riportato sulla seguente tabella

NAZIONE	MODELLO	CATEGORIE
IT	GENUS 24 CF GENUS 28 CF	II _{2H3+}

Accertarsi tramite le targhette poste sull'imballo e sull'apparecchio che la caldaia sia destinata al paese in cui dovrà essere installata, che la categoria gas per la quale la caldaia è stata progettata corrisponda ad una delle categorie ammesse dal paese di destinazione.

La tubazione di adduzione del gas deve essere realizzata e dimensionata secondo quanto prescritto dalle Norme specifiche ed in base alla potenza massima della caldaia, assicurarsi anche del corretto dimensionamento ed allacciamento del rubinetto di intercettazione.

Prima dell'installazione si consiglia un'accurata pulizia delle tubazioni del gas per rimuovere eventuali residui che potrebbero compromettere il funzionamento della caldaia.

E' necessario verificare che il gas distribuito corrisponda a quello per cui è stata predisposta la caldaia (vedi targa dati posta in caldaia).

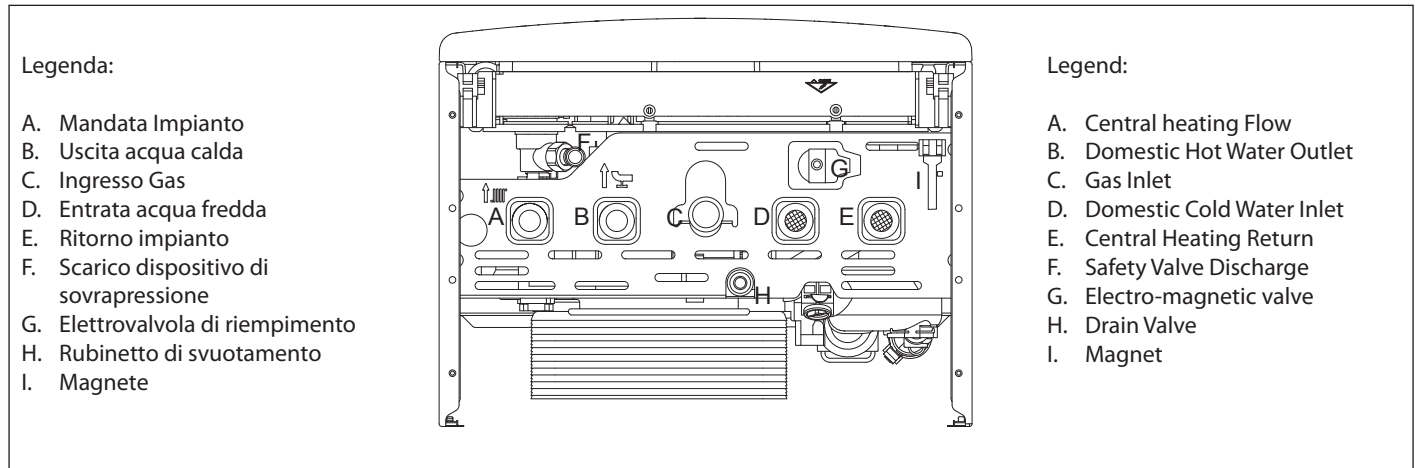
E' inoltre importante verificare la pressione del gas (metano o GPL) che si andrà ad utilizzare per l'alimentazione della caldaia, in quanto se insufficiente può ridurre la potenza del generatore con disagi per l'utente.

Collegamento idraulico

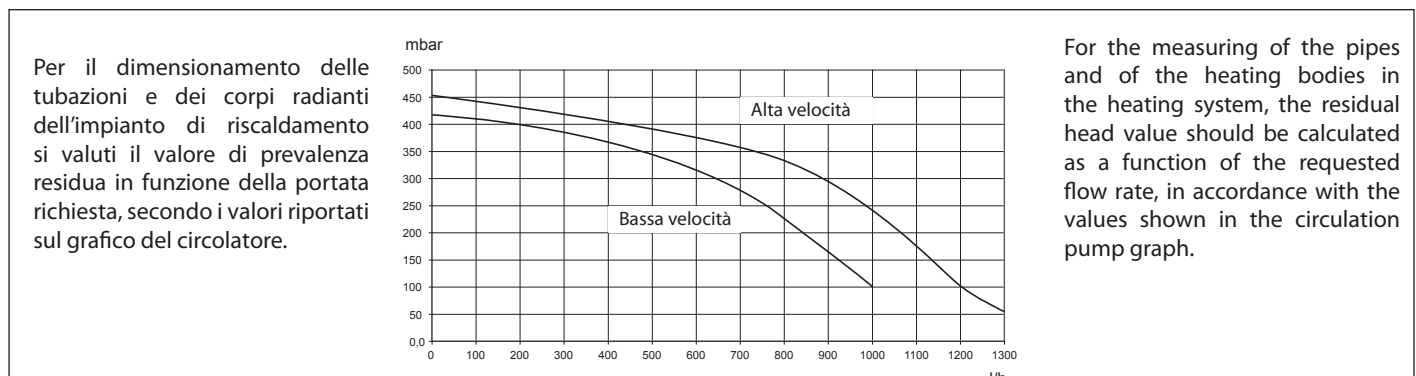
In figura sono rappresentati i raccordi per l'allacciamento idraulico e gas della caldaia.

Verificare che la pressione massima della rete idrica non superi i 6 bar; in caso contrario è necessario installare un riduttore di pressione.

Vista raccordi idraulici



Rappresentazione grafica della prevalenza residua circolatore



installation

Gas connection

The boiler was designed to use gases belonging to the categories as shown in the following table.

COUNTRY	MODEL	CATEGORIES
	GENUS 24 CF GENUS 28 CF	II _{2H3+}

Make sure, using the labels on the packaging and the data plate on the appliance itself, that the boiler is in the correct country and that the gas category for which the boiler was designed corresponds to one of the categories available in the country where it will be used.

The gas supply piping must be created and measured out in compliance with specific legal requirements and in accordance with the maximum power of the boiler; you should also make sure that the shut-off valve is the right size and that it is connected correctly.

Before carrying out the installation, it is recommended that the fuel pipes are cleaned thoroughly in order to remove any residues which could prevent the boiler from operating correctly.

Check that the supplied gas corresponds to the type of gas for which the boiler was designed (see the data plate located on the appliance itself).

It is also important to check that the pressure of the gas (methane or LPG) you will be using to feed the boiler is suitable, because if it is insufficient the power of the generator may be reduced, causing inconvenience for the user.

Water connection

The illustration shows the connections for the water and gas attachments of the boiler.

Check that the maximum water mains pressure does not exceed 6 bar; if it does, a pressure reducing valve must be installed.

View of the Boiler Connections

Dispositivo di sovrappressione

Provvedere al montaggio del tubo di scarico della valvola di sicurezza "F" presente nella confezione documenti.

Lo scarico del dispositivo di sovrappressione deve essere collegato ad un sifone di scarico con possibilità di controllo visivo per evitare che in caso di intervento dello stesso si provochino danni a persone, animali e cose, dei quali il costruttore non è responsabile.

Pulizia impianto di riscaldamento

In caso di installazione su vecchi impianti si rileva spesso la presenza di sostanze e additivi nell'acqua che potrebbero influire negativamente sul funzionamento e sulla durata della nuova caldaia. Prima della sostituzione bisogna provvedere ad un accurato lavaggio dell'impianto per eliminare eventuali residui o sporcizie che possono comprometterne il buon funzionamento. Verificare che il vaso di espansione abbia una capacità adeguata al contenuto d'acqua dell'impianto.

Schema idraulico

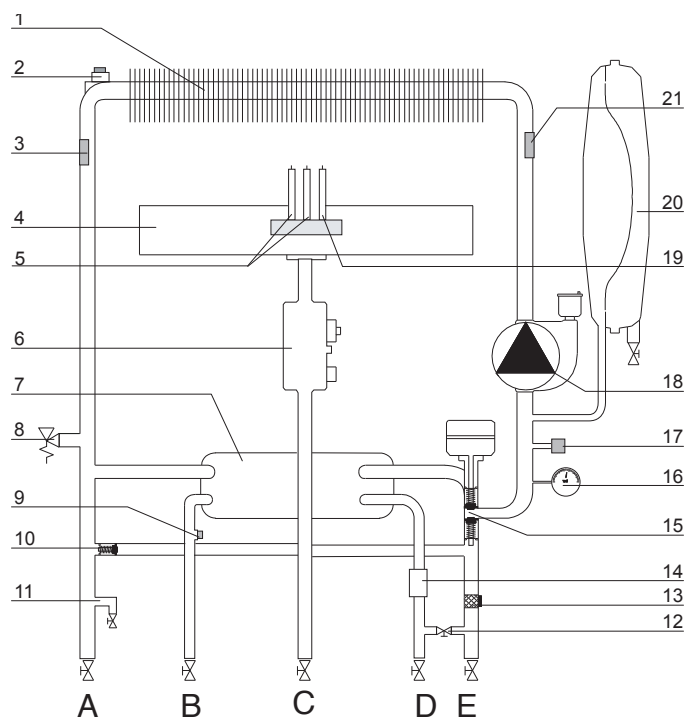
Excessive pressure device

Fit the drain pipe for safety valve "F", included in the hydraulic kit. The excessive pressure device outlet (see Figure) must be connected to a drainage siphon which can be checked visually in order to prevent maintenance procedures causing harm to people, animals or property (the manufacturer shall not be held responsible for any such damage).

Cleaning the heating system

Where the boiler is used in conjunction with an older system, various substances and additives may be present in the water and these could have an adverse effect on the operation and durability of the new boiler. Before replacing the old boiler, you must arrange for the system to be cleaned thoroughly in order to eliminate any residue or dirt which could compromise the correct operation of the water heater. Make sure the capacity of the expansion vessel is suited to the amount of water contained in the system.

Water circuit diagram



Legenda:

- | | |
|-----------------------------------|---|
| 1. Scambiatore primario | 13. Filtro circuito riscaldamento |
| 2. Termostato di sovratemperatura | 14. Flussimetro sanitario |
| 3. Sonda mandata riscaldamento | 15. Valvola deviatrice motorizzata |
| 4. Bruciatore | 16. Manometro |
| 5. Elettrodi di accensione | 17. Sensore di pressione |
| 6. Valvola gas | 18. Circolatore modulante con disareatore |
| 7. Scambiatore secondario | 19. Elettrodo rilevazione |
| 8. Valvola di sicurezza 3 bar | 20. Vaso espansione |
| 9. Sonda sanitario | 21. Sonda ritorno riscaldamento |
| 10. By-pass automatico | |
| 11. Rubinetto svuotamento | |
| 12. Elettrovalvola di riempimento | |

Legend:

- | | |
|---|--|
| 1. Main Heat Exchanger | 12. Electro-magnetic valve |
| 2. Overheat Thermostat | 13. Central Heating Filter |
| 3. Central Heating Flow Temperature Probe | 14. D.H.W. Flow Switch |
| 4. Burner | 15. Diverter valve |
| 5. Ignition Electrodes | 16. Pressure Gauge |
| 6. Gas Valve | 17. Water pressure sensor |
| 7. Secondary Exchanger | 18. Modulating Circulation Pump with air release valve |
| 8. Safety valve | 19. Detection electrode |
| 9. Domestic Hot Water Temperature Probe | 20. Expansion vessel |
| 10. Automatic By-pass | 21. Central Heating Return Temperature Probe |
| 11. Drain valve | |

installazione

Collegamento condotti scarico fumi

La caldaia dovrà essere collegata ad un sistema di evacuazione fumi rispondente alle normative vigenti. Verificare la corretta evacuazione dei prodotti della combustione misurando il contenuto di CO₂ alla portata termica nominale. Tale valore non deve essere superiore a quello riportato nella tabella Dati Tecnici.

Se il valore risultasse superiore, far verificare l'efficienza del sistema scarico fumi.

Nel caso in cui non sia possibile riportare il valore del CO₂ a quanto indicato in tabella Dati Tecnici non mettere in funzione l'apparecchio.

IMPORTANTE

I condotti scarico fumi non devono essere a contatto o nelle vicinanze di materiali infiammabili e non devono attraversare strutture edili o pareti di materiale infiammabile.



ATTENZIONE

**Assicurarsi che i passaggi di scarico e ventilazione non siano ostruiti.
Assicurarsi che i condotti di scarico fumi non abbiano perdite**



Attenzione!

Prima di qualunque intervento nella caldaia togliere l'alimentazione elettrica tramite l'interruttore bipolare esterno.

Collegamenti elettrici

Per una maggiore sicurezza far effettuare da personale qualificato un controllo accurato dell'impianto elettrico.

Il costruttore non è responsabile per eventuali danni causati dalla mancanza di messa a terra dell'impianto o per anomalie di alimentazione elettrica.

Verificare che l'impianto sia adeguato alla potenza massima assorbita dalla caldaia indicata sulla targhetta.

Controllare che la sezione dei cavi sia idonea, comunque non inferiore a 0,75 mm².

Il corretto collegamento ad un efficiente impianto di terra è indispensabile per garantire la sicurezza dell'apparecchio.

Il cavo di alimentazione deve essere allacciato ad una rete di 230V-50Hz rispettando la polarizzazione L-N ed il collegamento di terra.

In caso di sostituzione del cavo elettrico di alimentazione rivolgersi a personale qualificato, per l'allacciamento alla caldaia utilizzare il filo di terra (giallo/verde) più lungo dei fili attivi (N - L).

Cavo alimentazione



Importante!

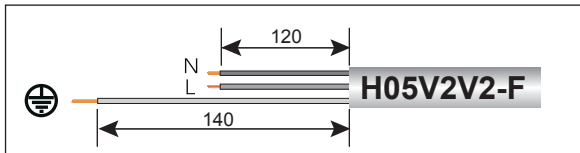
Il collegamento alla rete elettrica deve essere eseguito con allacciamento fisso (non con spina mobile) e dotato di un interruttore bipolare con distanza di apertura dei contatti di almeno 3 mm)

Sono vietate prese multiple, prolunghe o adattatori.

E' vietato utilizzare i tubi dell'impianto idraulico, di riscaldamento e del gas per il collegamento di terra dell'apparecchio.

La caldaia non è protetta contro gli effetti causati dai fulmini.

In caso si debbano sostituire i fusibili di rete, usare fusibili da 2A rapidi.



Importante!

Connection to the electricity mains supply must be performed using a fixed connection (not with a mobile plug) and a bipolar switch with a minimum contact opening of 3 mm must be fitted.

installation

Connection of flue gas discharge ducts

The boiler must be connected to a flue gas discharge system that complies with the regulations in force. Make sure that the combustion products are properly expelled by measuring the CO₂ content at the nominal heat output. This value should not exceed that indicated in the Technical Data table.

If the value is greater, check the efficiency of the flue gas exhaust system.

If it is not possible to bring the CO₂ value within the limit indicated in the Technical Data table, do not start the appliance.

IMPORTANT

The flue gas exhaust ducts must not be in contact with or placed near flammable materials, and must not cross building structures or walls made using flammable material.



WARNING

**Make sure that the flue gas exhaust and ventilation ducts are not obstructed.
Make sure that there are no leaks along the flue gas exhaust ducts.**



WARNING

Before performing any work on the boiler, first disconnect it from the electrical power supply using the external bipolar switch.

Electrical connections

For increased safety, ask a qualified technician to perform a thorough check of the electrical system.

The manufacturer is not responsible for any damage caused by the lack of a suitable earthing system or by the malfunctioning of the electricity mains supply.

Make sure that the system is able to withstand the maximum power absorbed by the boiler (this is indicated on the appliance data plate). Check that the section of the wires is suitable and is not less 0,75 mm²

The appliance must be connected to an efficient earthing system if it is to operate correctly.

The power supply cable must be connected to a 230V-50Hz network, where the L-N poles and the earth connection are all respected.

In the event that the power supply cable must be changed, replace it with one with the same specifications.

Power supply cable

The use of multiplugs, extension leads or adaptors is strictly prohibited.

It is strictly forbidden to use the piping from the hydraulic, heating and gas systems for the appliance earthing connection.

The boiler is not protected against the effects caused by lightning. If the mains fuses need to be replaced, use 2A rapid fuses.

Collegamento Periferiche

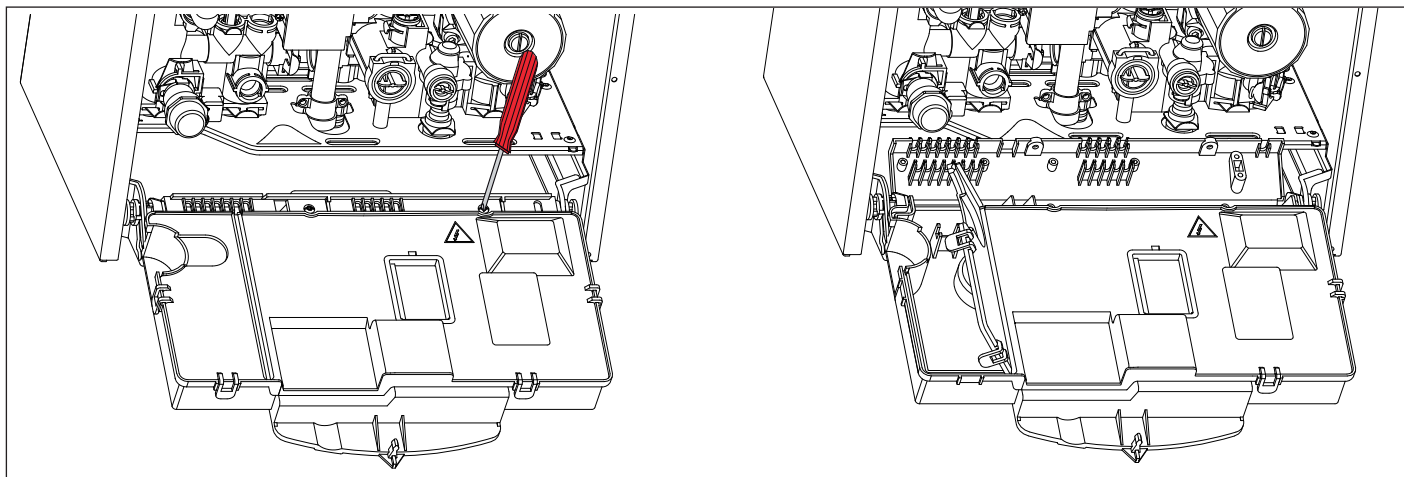
Per accedere alle connessioni delle periferiche procedere come segue:

- scollegare elettricamente la caldaia
- rimuovere il carter sganciandolo dal portastrumenti
- rimuovere il mantello frontale
- ruotare il pannello comandi tirandolo in avanti
- svitare le due viti del coperchio posteriore del portastrumenti
- sganciare la clip laterale destra, quella frontale destra e sollevare lo sportellino

Peripheral unit connection

To access peripheral unit connections carry out the following steps:

- Disconnect the boiler from the power supply
- Remove the casing by unhooking it from the instrument panel
- Rotate the control panel while pulling it forwards
- Unscrew the two screws on the back cover of the instrument panel
- Unhook the right side clip and the right front clip; then lift the flap



Si accede alla morsetteria per il collegamento di:

TA1 = Termostato ambiente Zona 1

TA2 = Termostato ambiente Zona 2

SE = Sonda Esterna

Si ha inoltre la possibilità di inserire delle schede opzionali per altri accessori :

scheda bus per il collegamento di: Controllo Remoto, Sensore Ambiente Modulante etc...

schede per la gestione di : multizone multitemperature, solare etc...

The terminal board (see figure) may be accessed in order to connect:

Room thermostat 1

Room thermostat 2

Outdoor sensor

Optional P.C.B.s can also be entered for further accessories:

BUS P.C.B.

For the connection of the REMOCON remote control Modulating room sensor

OTHER PCB for solar installation, multizone etc....



Attenzione!

Per il collegamento ed il posizionamento dei cavi delle periferiche opzionali vedere le avvertenze relative all'installazione delle periferiche stesse.



Caution!

For the connection and positioning of the wires belonging to optional peripheral units, please refer to the advice relating to the installation of these units.

Collegamento termostato ambiente

- allentare il fermacavo con un cacciavite e inserire il cavo proveniente dal termostato ambiente
- collegare i cavi ai morsetti seguendo come indicato in figura, rimuovendo il ponticello
- assicurarsi che siano ben collegati e che non vengano messi in trazione quando si chiude o si apre lo sportello portastrumenti
- richiudere lo sportellino, richiudere lo sportello portastrumenti e il mantello frontale.

Room thermostat connection

- Introduce the thermostat wire
- Loosen the cable clamp using a screwdriver and insert the wires leading from the room thermostat one at a time.
- Connect the wires to the terminals as indicated in the figure, removing the jumper
- Make sure that they are well connected and that they are not subject to traction when the control panel lid is opened or closed
- Close the flap again, then replace the control panel cover and the front casing.

Schema elettrico caldaia

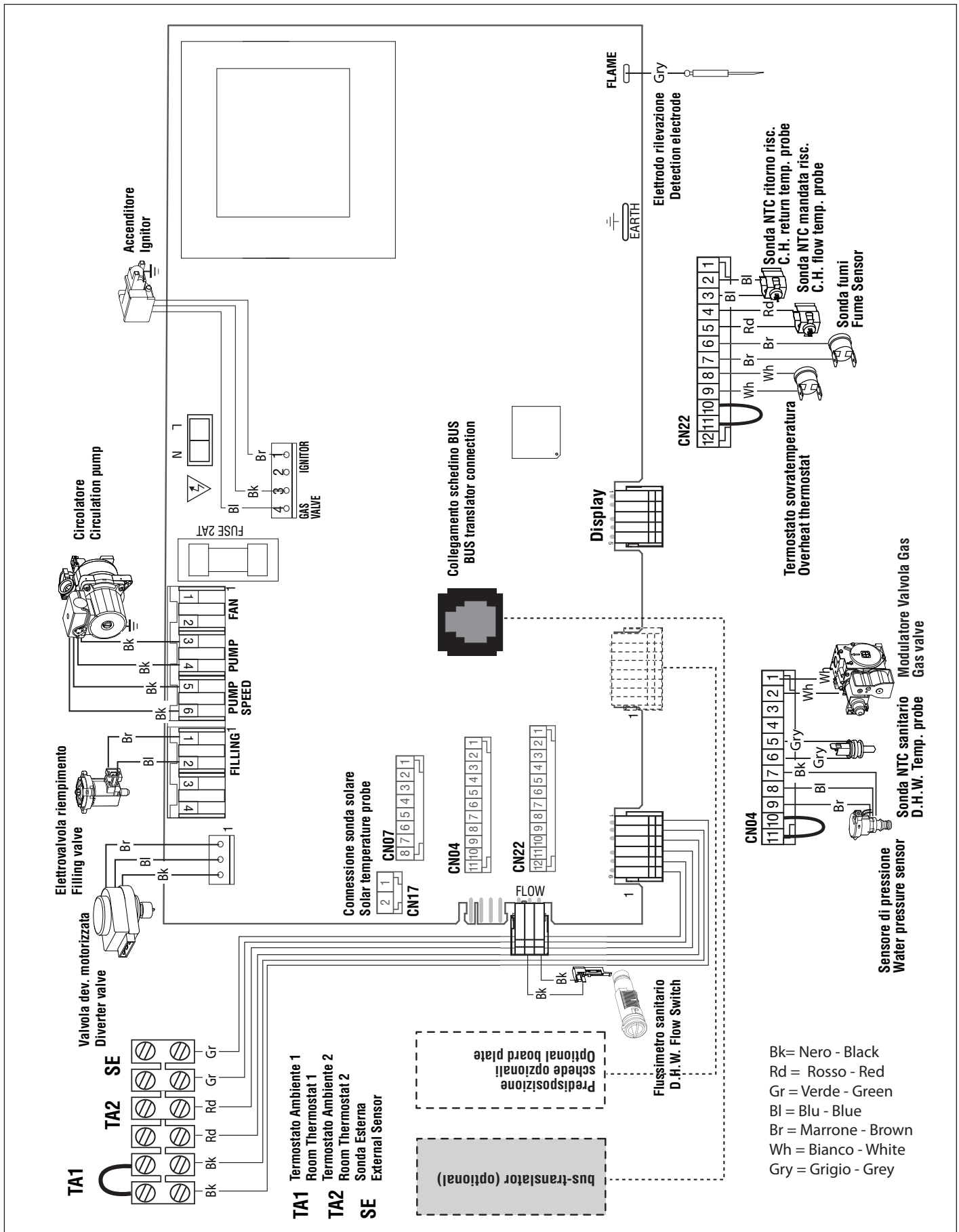
Per una maggiore sicurezza far effettuare da personale qualificato un controllo accurato dell'impianto elettrico.

Il costruttore non è responsabile per eventuali danni causati dalla mancanza di messa a terra dell'impianto o per anomalie di alimentazione elettrica.

Electrical diagram

For increased safety, ask a qualified technician to perform a thorough check of the electrical system.

The manufacturer is not responsible for any damage caused by the lack of a suitable earthing system or by the malfunctioning of the electricity mains supply.



Procedura di accensione

Premere il tasto ON/OFF sul pannello comandi per accendere la caldaia il display visualizza:



Press the ON/OFF button on the control panel to switch on the boiler. The display shows:

La modalità di funzionamento verrà visualizzata dalle tre cifre evidenziate nel disegno sopra riportato:

la prima cifra indica la modalità di funzionamento:

0 = Stand-by, nessuna richiesta, il testo sul display indica la modalità di funzionamento selezionata (estate o inverno)

C = Richiesta riscaldamento

c = Post-circolazione riscaldamento

d = Richiesta acqua calda sanitaria

h = Post-circolazione dopo prelievo sanitario

F = Antigelo circolatore attivo o antigelo bruciatore attivo

la seconda e terza cifra indicano:

- in assenza di richiesta la temperatura di mandata
- in modalità riscaldamento la temperatura di mandata
- in modalità sanitario la temperatura impostata acqua calda sanitaria
- in modalità antigelo la temperatura di mandata.

Viene inoltre segnalato lo svolgimento di alcune funzioni:

P 1 - "Disareazione in corso" - Ciclo disareazione attivato

P 4 - "Riempimento in corso" - Riempimento semiautomatico attivato

P 4 - "Riempimento completato" - Riempimento semiautomatico attivato

The operating mode will be indicated by the three figures marked out on the diagram above.

The first figure indicates the operating mode:

0 XX - Stand-by, the scrolling text show the operation mode selected "summer" or "winter"

C XX - Central heating request

c XX - Heating post-circulation

d XX - Domestic hot water request

h XX - hot water post-circulation

F XX - circulation pump anti-freeze protection enabled
- burner anti-freeze protection enabled

The second and third figures indicate:

- the flow temperature when no heating requests have been made
- the flow temperature in central heating mode
- the temperature of the hot water in domestic hot water
- the flow temperature in anti-freeze mode.

The carrying out of certain functions is shown:

P 1 - "Purge in progress" = Deaeration cycle started

P 4 - "Filling in progress" = Filling cycle started

P 4 - "Filling complete" = Filling cycle complete

Predisposizione al servizio

Per garantire la sicurezza ed il corretto funzionamento dell'apparecchio la messa in funzione della caldaia deve essere eseguita da un tecnico qualificato in possesso dei requisiti di legge.

Alimentazione Elettrica

- Verificare che la tensione e la frequenza di alimentazione coincidano con i dati riportati sulla targa della caldaia
- verificare l'efficienza del collegamento di terra.

Riempimento circuito idraulico.

Procedere nel modo seguente:

- aprire il rubinetto di entrata fredda
- sollevare il tappo della valvola automatica di sfogo aria posta sul circolatore
- accendere la caldaia, se necessario, premendo il tasto ON/OFF e selezionare la modalità stand-by - non ci sono richieste né dal sanitario né dal riscaldamento
- utilizzando il magnete fornito con la caldaia, agganciato al vassoio, aprire l'elettrovalvola di riempimento agganciandolo come indicato in figura
- togliere il magnete per chiudere l'elettrovalvola di riempimento quando verrà indicata una pressione di 1-1,5 bar.

Initial procedures

To guarantee safety and the correct operation of the appliance, the boiler must be prepared for operation by a qualified technician who possesses the skills which are required by law.

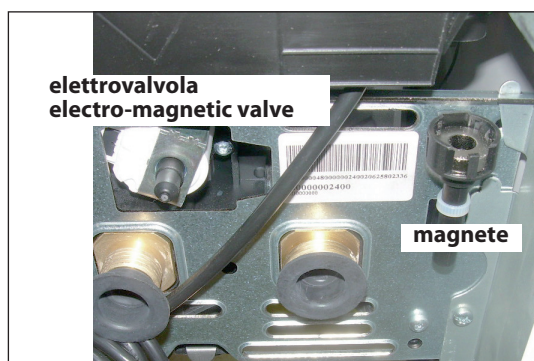
Electricity supply

- Check that the voltage and frequency of the electricity supply correspond to the data shown on the boiler data plate;
- Make sure that the earthing connection is efficient.

Filling the hydraulic circuit.

Proceed in the following manner:

- Open cold water inlet tap;
- Lift the cap on the automatic air relief valve on the circulation pump;
- Switch on the boiler, if necessary, by pressing the ON/OFF button and use the MODE button to select the standby mode, where no hot water or heating requests are made.
- Use the magnet supplied with the boiler (hinged to the tray) to open the filling solenoid valve by hinging it as shown in the figure.
- Remove the magnet to close the filling solenoid valve, when a pressure of 1-1.5 bar is shown.



Alimentazione Gas

Procedere nel modo seguente:

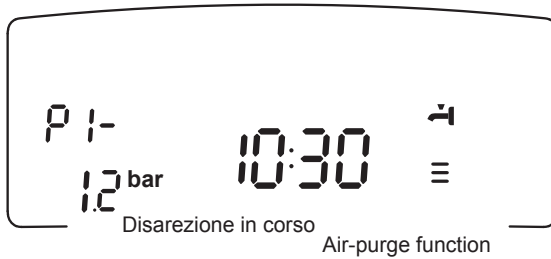
- verificare che il tipo di gas erogato corrisponda a quello indicato sulla targhetta della caldaia
- aprire porte e finestre
- evitare la presenza di scintille e fiamme libere
- verificare la tenuta dell'impianto del combustibile con rubinetto di intercettazione posto in caldaia chiuso e successivamente aperto con valvola del gas chiusa (disattivata), per 10 minuti il contatore non deve indicare alcun passaggio di gas.

Prima accensione

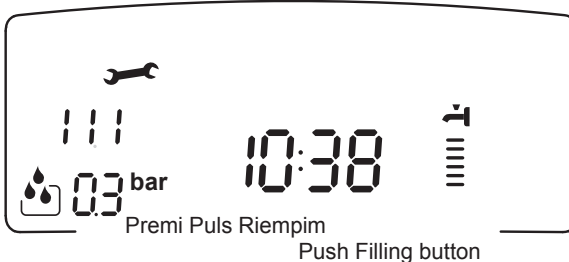
1. Assicurarsi che:
 - il rubinetto gas sia chiuso;
 - il collegamento elettrico sia stato effettuato in modo corretto. Assicurarsi in ogni caso che il filo di terra verde/giallo sia collegato ad un efficiente impianto di terra;
 - sollevare, con un cacciavite, il tappo della valvola sfogo aria automatica.
2. Accendere la caldaia (premendo il tasto ON/OFF) e selezionare la modalità stand-by - non ci sono richieste né dal sanitario né dal riscaldamento;



3. Attivare il ciclo di disareazione premendo il tasto Esc per 5 secondi. La caldaia inizierà un ciclo di disareazione di circa 7 minuti che può essere interrotto, se necessario premendo il tasto Esc. Al termine verificare che l'impianto sia completamente disareato e, in caso contrario, ripetere l'operazione.
4. Spurgare l'aria dai radiatori.
5. Verificare che l'indicazione della pressione d'impianto sul display sia sufficiente (1-1,5 mbar), in caso contrario provvedere al reintegro attraverso l'elettrovalvola di riempimento. Qualora la pressione scendesse al di sotto del valore di allerta il display segnalerà la richiesta di reintegro.



- Provvedere, se necessario, al reintegro premendo il tasto Filling. Il display segnalerà "riempimento in corso"
6. Verificare che il condotto di evacuazione dei prodotti della combustione sia idoneo e libero da eventuali ostruzioni.
 7. Verificare che le eventuali necessarie prese di ventilazione del locale siano aperte (installazioni di tipo B).
 8. Aprire il rubinetto del gas e verificare la tenuta degli attacchi compresi quelli della caldaia verificando che il contatore non segnali alcun passaggio di gas. Eliminare eventuali fughe.
 9. Mettere in funzione la caldaia selezionando con il Tasto MODE il funzionamento in riscaldamento o produzione di acqua calda ad uso sanitario.



Gas supply

Proceed in the following manner:

- make sure that the main gas supply uses the same type of gas as indicated on the boiler data plate;
- Open all doors and windows;
- Make sure there are no sparks or naked flames in the room;
- Make sure that the system does not leak fuel using a cut-off valve inside the boiler itself which should be closed and then opened while the gas valve is disabled. The meter must not show any signs of gas being used for 10 minutes.

First ignition

1. Make sure that:
 - The gas valve is closed;
 - The electrical connection has been properly carried out. Make sure that, in any case, the green/yellow earthing wire is connected to an efficient earthing system;
 - Use a screwdriver to lift the cap on the automatic air relief valve;
2. Switch on the boiler (by pressing the ON/OFF button) and use the MODE button to select the standby mode, where no hot water or heating requests are made.

3. Start the deaeration cycle by pressing Esc for 5 seconds. The boiler will start a deaeration cycle lasting about 7 minutes. If you need to stop it press Esc. Make sure that the system pressure shown on the display unit is higher than 1.2 bar. At the end, check that the system is completely deaerated and, if not, repeat the procedure.
4. Bleed the air from the radiators.
5. Make sure that the system pressure shown on the display unit is higher than 1.2 bar. If it isn't, the symbol will light up on the display unit and insufficient pressure will be signalled; Press the Filling button to make the addition. The display unit will show "Filling in progress".


6. The exhaust duct for combustion products should be suitable and free from any obstructions;
7. Any necessary ventilation inlets in the room should be open (type B installation).
8. Open the gas valve and check the connection seals, including the boiler connection seals, making sure that the meter does not detect any passage of gas. Eliminate any leaks.
9. Start the boiler by selecting the heating or domestic hot water operation using the MODE button.

Descrizione Funzioni

Funzione Disareazione

Premendo il tasto Esc per 5 secondi la caldaia attiva un ciclo di disareazione di circa 7 minuti. La funzione può essere interrotta premendo il tasto Esc. Se necessario è possibile attivare un nuovo ciclo. Verificare che la caldaia sia in Stand-by, nessuna richiesta dal circuito riscaldamento o dal sanitario.

Funzione Riempimento Semiautomatico

La caldaia in caso di diminuzione della pressione del circuito riscaldamento segnala con il simbolo  sul display la necessità di provvedere al reintegro dell'acqua.

Premendo il tasto FILLING si provvede al reintegro fino al raggiungimento del valore preimpostato (parametro 2 4 2).

Al termine la caldaia ritornerà al normale funzionamento.

Se non dovesse risultare sufficiente un ciclo, la caldaia segnalerà ancora la richiesta di pressione del tasto FILLING.

La caldaia dà la possibilità di poter effettuare un massimo di 5 cicli in 50 minuti, segnalato dal codice di avviso 1 P7 "Troppi riempimenti".

E' possibile impostare:

Parametro 2 4 2

pressione massima circuito riscaldamento per stop riempimento semiautomatico

Parametro 2 4 1

pressione di allerta:

se la pressione scende fino al valore di allerta impostato, la caldaia segnalerà un avviso di malfunzionamento 1 P4 per circolazione insufficiente, sul display comparirà la richiesta di pressione del tasto FILLING "Premi Puls Riempim".

Parametro 240

pressione minima:


se la pressione scende fino al valore minimo impostato la caldaia si blocca e segnalerà l'errore 111 richiedendo la pressione del tasto FILLING.

Description of Function

Deaeration cycle

During the filling stage or if there is excess air in the system, the deaeration cycle can be activated by holding the Esc button for 5 seconds. The boiler will start a cycle which lasts approximately 7 minutes. When this is complete the menu screen will be restored. The cycle may either be repeated, if necessary, or stopped by pressing Esc. Press the Esc button until the normal display screen is restored.

Semiautomatic Filling

If pressure in the heating circuit decreases, the boiler will bring up the symbol  on the display unit to show that water must be added.

Press the FILLING button to add water until the preset signalling value is reached (menu 07 - parameter 04).

Then the boiler will go back to normal operation.

If one cycle is not enough, the boiler will show the need to press the FILLING button once more.

The boiler makes it possible to carry out maximum 5 cycles in 50 minutes. This is shown by warning code 1 P7 "Too many refilling procedures".

It is possible to select:

Parameter 2 4 2
maximum operating pressure
(to stop semiautomatic filling)

Parameter 2 4 1

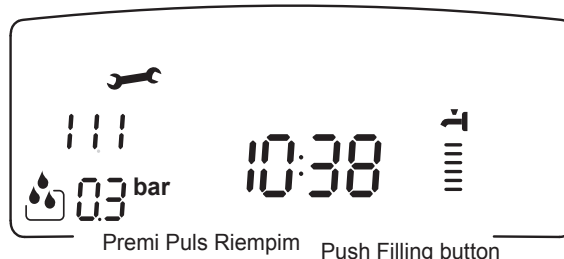
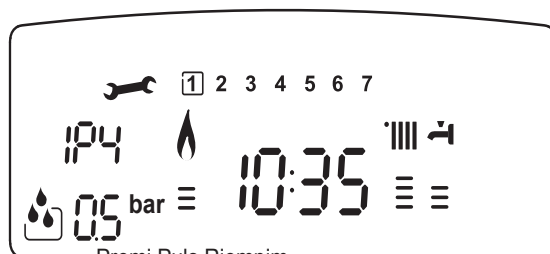
alert pressure:

if pressure decreases to the alert value set, the boiler will bring up malfunction warning 1 P4 due to insufficient circulation. The need to press the FILLING button ("Press FILLING Button") will be shown on the display unit.

Parameter 240

minimum pressure:

if pressure decreases to the minimum value set, the boiler shuts down and error 1 11 will be shown - you will be prompted to press the FILLING button.



Verifica delle regolazioni gas

Rimuovere il mantello frontale e procedere come sotto riportato.

Controllo della pressione di alimentazione.

1. Allentare la vite "1" (fig. a) ed inserire il tubo di raccordo del manometro nella presa di pressione.
2. Mettere la caldaia in funzione alla potenza massima attivando la "funzione spazzacamino" (premere il tasto **Reset** per 5 secondi, sul display appare t --). La pressione di alimentazione deve corrispondere a quella prevista per il tipo di gas per cui la caldaia è predisposta.
3. Al termine del controllo stringere la vite "1" e controllarne la tenuta.
4. La funzione spazzacamino si disattiva automaticamente dopo 10 minuti o premendo il tasto **Reset**.

Controllo della potenza massima sanitario

1. Per controllare la potenza massima sanitario, allentare la vite "2" (fig. b) ed inserire il tubo di raccordo del manometro nella presa di pressione.
2. Scollegare il tubetto di compensazione della camera aria.
3. Mettere la caldaia in funzione alla potenza massima attivando la "funzione spazzacamino" (premere il tasto **Reset** per 5 secondi sul display appare t --), ruotare l'encoder in senso orario per attivare il funzionamento alla potenza massima sanitaria. Sul display appare t - . La pressione di alimentazione deve corrispondere a quella prevista nella Tabella Riepilogativa Gas per il tipo di gas per cui la caldaia è predisposta. Se non dovesse corrispondere togliere il cappuccio di protezione ed agire sulla vite di regolazione "3" (fig. c).
4. Al termine del controllo stringere la vite "2" e controllarne la tenuta.
5. Rimontare il cappuccio di protezione del modulatore.
6. Ricollegare il tubetto di compensazione.
7. La funzione spazzacamino si disattiva automaticamente dopo 10 minuti o premendo il tasto **Reset**.

Controllo della potenza minima

1. Per controllare la potenza minima, allentare la vite "2" (fig. b) ed inserire il tubo di raccordo del manometro nella presa di pressione.
2. Scollegare il tubetto di compensazione della camera aria.
3. Mettere la caldaia in funzione alla potenza massima (attivando la "funzione spazzacamino" (premere il tasto **Reset** per 5 secondi sul display appare t --), ruotare l'encoder in senso orario per attivare il funzionamento alla potenza minima. Sul display appare t _ . Scollegare un cavo dal modulatore (fig. d) la pressione deve corrispondere a quella prevista nella Tabella Riepilogativa Gas per il tipo di gas per cui la caldaia è predisposta. Se non dovesse corrispondere agire sulla vite di regolazione "4" (fig. d).
4. Al termine del controllo stringere la vite "2" e controllarne la tenuta.
5. Ricollegare il cavo del modulatore.
6. Ricollegare il tubetto di compensazione.
7. La funzione spazzacamino si disattiva automaticamente dopo 10 minuti o premendo il tasto **Reset**.

Checking the gas settings

Remove the front casing and proceed as described below.

Supply pressure check

1. Loosen screw "1" (Fig. a) and insert the pressure gauge connection pipe into the pipe tap.
2. Switch the boiler on at maximum power, enabling the "flue sweep" function (press the **Reset** button for 5 seconds; the display will show "t --"). The supply pressure should correspond to the value established in relation to the type of gas for which the boiler is designed.
3. When the check is over, tighten screw "1" and make sure it is securely in place.
4. The "flue sweep function" is automatically deactivated after 10 minutes or when the **Reset** button is pressed.

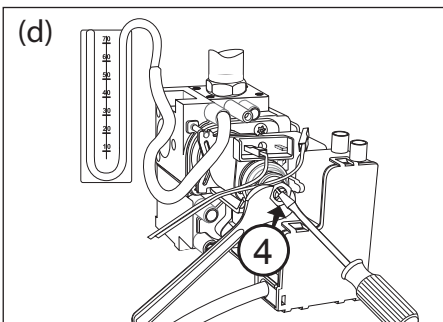
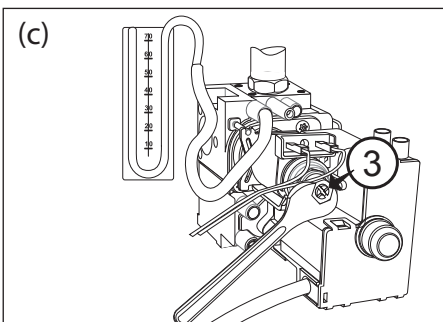
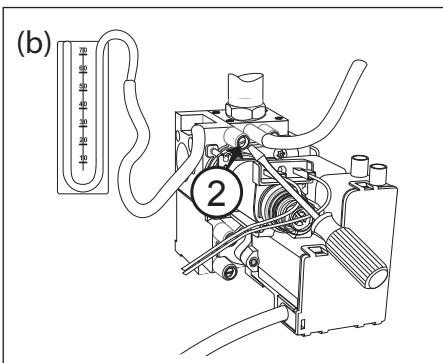
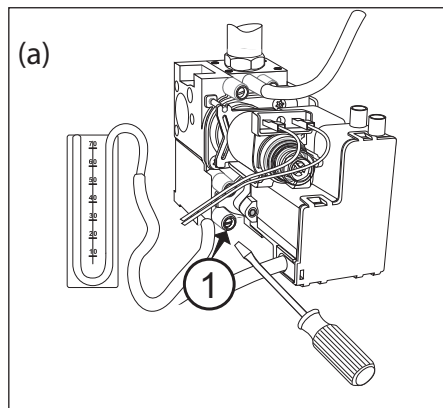
Checking the D.H.W. maximum power

1. To check the maximum power level, loosen screw "2" (Fig. b) and insert the pressure gauge connection pipe into the pipe tap.
2. Disconnect the air chamber compensation tube.
3. Switch the boiler on at maximum power, enabling the "flue sweep" function (press the **Reset** button for 5 seconds; the display shows "t --"); turn the encoder knob in a clockwise direction to activate operation at the maximum hot water power level. The display will show "t -". The supply pressure should correspond to the value shown in the "Gas Settings" table, in relation to the type of gas for which the boiler is designed. If it does not correspond, remove the protective hood and tighten or loosen the adjustment screw "3" (fig. c).
4. When the check is over, tighten screw "2" and make sure it is securely in place.
5. Replace the cover protecting the modulator.
6. Reconnect the compensation tube.
7. The "flue sweep function" is automatically deactivated after 10 minutes or when the **Reset** button is pressed.

Checking the minimum power

1. To check the minimum power level, loosen screw "2" (Fig. b) and insert the pressure gauge connection pipe into the pipe tap.
2. Disconnect the air chamber compensation tube.
3. Switch the boiler on at maximum power, enabling the "flue sweep" function (press the **Reset** button for 10 seconds; the display shows "t _"); turn the encoder knob in an anticlockwise direction to activate operation at the minimum hot

- water power level. The display will show "t _". Disconnect a wire from the modulator (fig. d); the supply pressure should correspond to the value shown in the "Gas Settings" table, in relation to the type of gas for which the boiler is designed. If it does not correspond, tighten or loosen the adjustment screw "4" (fig. d).
4. When the check is over, tighten screw "2" and make sure it is securely in place.
 5. Reconnect the modulator wire.
 6. Reconnect the compensation tube.
 7. The "flue sweep function" is automatically deactivated after 10 minutes or when the **Reset** button is pressed.



Accesso ai menù di regolazione

menu 2 - Parametri Caldaia

sottomenu 3 - parametro 1

Massima potenza riscaldamento regolabile

sottomenu 2 - parametro 0

Regolazione Lenta accensione

sottomenu 3 - parametro 5 e 6

Regolazione Ritardo di accensione

Sul display le informazioni relative ai menu ed ai singoli parametri sono indicate dalle cifre evidenziate nel disegno e dal testo scorrevole.

Accessing the settings and adjustment menus

menu 2 - Boiler parameters

submenu 3 - parameter 1

Maximum Heating Power adjustment

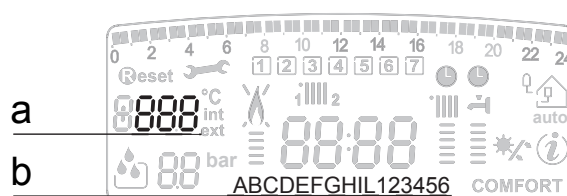
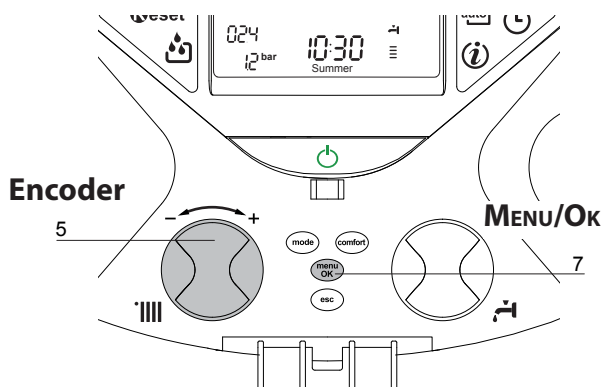
submenu 2 - parameter 0

Soft light Ignition

submenu 3 - parameter 5 e 6

Heating ignition delay

The information relating to the menus and the individual parameters are indicated on the display by the figures highlighted in the diagram and by the scrolling text.



Visualizzazione su display

a - Cifre per indicazione menu

b - Testo scorrevole

Display Informations:

a - digits menu setting

b - Scrolling text

Per accedere ai menu aprire lo sportello e procedere come segue (es.: Menu 2/ sottomenu 3/ parametro 1 - Massima potenza riscaldamento regolabile):

1. premere il tasto MENU/OK, sul display lampeggia la prima cifra **000**
2. ruotare l'encoder per selezionare il menu **2**, il testo sul display indicherà il titolo del menu prescelto "**200** - Parametri caldaia"
3. premere il tasto MENU/OK, sul display lampeggia la seconda cifra e viene richiesto il codice d'accesso "**210** - Codice d'accesso"

Attenzione! I menu riservati al tecnico qualificato sono accessibili solo dopo aver impostato il codice d'accesso.

4. premere il tasto MENU/OK sul display viene visualizzato **222**
5. ruotare l'encoder in senso orario per selezionare il codice **234**
6. premere il tasto MENU/OK, sul display compare "Codice corretto". Inizia a lampeggiare la seconda cifra, per selezionare il sottomenu "**220** - Impostazioni Generali"
7. ruotare l'encoder, il testo sul display indicherà il titolo del sottomenu prescelto "es: **220** - Riscaldamento-Parte 1"
8. premere il tasto MENU/OK per accedere ai parametri del sottomenu, lampeggia la terza cifra "**230**"
9. ruotare l'encoder per selezionare il parametro, il testo sul display indicherà il titolo del parametro prescelto "**231** - Livello Max Pot Riscald Regolabile"
10. premere il tasto MENU/OK per accedere al parametro, il display visualizza il valore "es: **16**"

Nota: Il valore del parametro viene visualizzato per 20 secondi poi inizia a lampeggiare alternativamente all'indicazione del parametro "es: **10** > **231**"

11. ruotare l'encoder per selezionare il nuovo valore "es: **15**"
12. premere il tasto MENU/OK per memorizzare la modifica o il tasto Esc per uscire senza memorizzare.

Per uscire premere il tasto Esc fino a ritornare alla normale visualizzazione

Per i menu che non richiedono il codice d'accesso il passaggio dal menu al sotto-menu è diretto.

To access Menu (e.p.: Menu 2/ submenu 3/ parameter 1 - Maximum Heating Power adjustment), open the cover and proceed as follows:

1. Press the MENU/OK button; the first figure **000** will flash on the display.
2. Turn the encoder to select menu 2; the text on the display will indicate the title of the pre-selected menu "**200** - Boiler parameters".
3. Press the MENU/OK button; the first two figures on the display will flash and the access code "**210** - Access code" will be requested.

Caution! The menus reserved for qualified technicians may only be accessed after setting the access code.

4. Press the MENU/OK button; **222** will appear on the display unit.
5. Turn the encoder in a clockwise direction to select code **234** - "Correct code".
6. Press the MENU/OK button to select the sub menu; the second figure "**220** - General settings" will flash.
7. Turn the encoder to select the sub menu; the text on the display will indicate the title of the pre-selected sub menu, for example: "**220** - Heating - Part 1".
8. Press the MENU/OK button to access the sub menu parameters; the third figure "**230**" will flash.
9. Turn the encoder to select the parameter; the text on the display will indicate the title of the pre-selected parameter "**231** - Max. Adjustable Heating Power Level".
10. Press the MENU/OK button to access the parameter; the display will indicate the value, e.g "**16**".

Note: The parameter value will be displayed for 20 seconds, then will begin to flash in alternation with the parameter, e.g. "**10** > **231**".

11. Turn the encoder to select the new value, e.g. "**15**".
12. Press MENU/OK to save the change or press Esc to exit without saving.

To exit, press the Esc button until the normal display screen is restored.

For menus which do not require the access code, it is possible to pass directly from the menu to the sub menu.

Regolazione della massima potenza riscaldamento regolabile menu 2/sottomenu 3/parametro 1

Con tale parametro si limita la potenza utile della caldaia. La percentuale equivarrà ad un valore della potenza utile compresa tra la potenza minima (0) e la potenza massima (99). Per controllare la massima potenza riscaldamento accedere al parametro e, se necessario, modificare il valore come indicato nella Tabella Pressioni Gas.

Controllo della potenza di lenta accensione menu 2/sottomenu 2/parametro 0

Con tale parametro si limita la potenza utile della caldaia in fase di accensione. La percentuale equivarrà ad un valore della potenza utile compresa tra quella minima (0) e la massima (99).

Il parametro va modificato se la pressione in uscita della valvola gas, in fase di accensione, (misurata con caldaia attiva in sanitario) non coincide con i valori indicati nella Tabella Riepilogativa Gas;

Per controllare la potenza di lenta accensione accedere al parametro e, se necessario, modificare il valore del parametro fino a rilevare la corretta pressione.

Regolazione del ritardo di accensione riscaldamento menu 2/sottomenu 3/parametro 5

Tale parametro permette di impostare in manuale (0) o in automatico (1) il tempo di attesa prima di una successiva riaccensione del bruciatore dopo lo spegnimento per raggiunta termostatazione. Selezionando manuale è possibile impostare il ritardo in minuti con il parametro successivo - **menu 2/sotto-menu 3/parametro 6**) da 0 a 7 minuti. Selezionando automatico la caldaia provvederà a stabilire il tempo di ritardo in base alla temperatura di set-point.

Controllo della potenza massima riscaldamento assoluta (SOLO IN CASO DI CAMBIO GAS O SOSTITUZIONE SCHEDA)

- Per controllare/modificare la potenza massima riscaldamento assoluta accedere alla valvola gas e procedere come segue:
1. Allentare la vite "2" (fig.b) ed inserire il tubo di raccordo del manometro nella presa di pressione.
 2. Scollegare il tubetto di compensazione della camera aria.
 3. Mettere la caldaia in funzione alla potenza massima riscaldamento attivando la "funzione spazzacamino" (premere il tasto **Reset** per 5 secondi sul display appare t-- . La pressione di alimentazione deve corrispondere a quella prevista nella Tabella Riepilogativa Gas per il tipo di gas per cui la caldaia è predisposta. Se non dovesse corrispondere accedere al **menu 2/sottomenu 3/parametro 0** e ruotando l'encoder modificare il valore fino al raggiungimento della pressione indicata nella Tabella .
 4. Al termine del controllo stringere la vite "2" e controllarne la tenuta.
 5. La funzione spazzacamino si disattiva automaticamente dopo 10 minuti o premendo il tasto **Reset**.

La tabella indica la relazione esistente tra la pressione del gas al bruciatore e la potenza della caldaia in modalità riscaldamento.

Maximun Heating Power adjustment

The maximum heating power can be adjusted to between the maximum power allowed by the boiler and the minimum power). The display shows the value between "99" and 0 of this interval. To check the maximum heating power, access menu 2/sub menu 3/parameter 1, check the value and, if necessary, modify it as indicated in the Gas Pressure table.

Checking slow ignition power

The soft light can be adjusted between the maximum power and the minimum power. Change the parameter if the outlet pressure from the gas valve in the ignition phase (measured when the boiler is in hot water heating operation) does not coincide with the values shown in the Gas Table. To check the slow ignition power, access menu 2/sub menu 2/parameter 0. If needed, change the parameter value until suitable pressure is achieved.

Heating ignition delay adjustment

This parameter - menu 2/sub menu 3/parameter 5 - can be used to manually (0) or automatically (1) set the delay time before the subsequent reignition of the burner after it has switched off on reaching the desired temperature. By selecting manual, it is possible to set the delay in minutes using the successive parameter (menu 2/sub menu 3/parameter 6), to a time between 0 and 7 minutes. Automatic selection means that the boiler will establish the delay time based on the set-point temperature.

Checking maximum absolute heating power

- (ONLY IN CASE OF GAS CHANGE OR P.C.B. REPLACEMENT)
- To check/modify the maximum absolute heating power, access the gas valve and proceed as follows:
1. Loosen screw "2" (Fig. b) and insert the pressure gauge connection pipe into the pipe tap.
 2. Disconnect the air chamber compensation tube.
 3. Switch the boiler on at maximum heating power, enabling the "chimney sweep" function (press the **Reset** key for 5 seconds; the display shows t-- . The supply pressure should correspond to the value shown in the "Gas Settings" table according to the type of gas for which the boiler is designed. If it does not correspond, access menu 2/sub menu 3/parameter 0 and turn the encoder to modify the value until the pressure indicated in the Gas Table has been reached.
 4. When the check is complete, tighten screw "2" and make sure it is securely in place.
 5. The "chimney sweep" function is deactivated either automatically after 10 minutes or when the Esc button is pressed.

The table indicate the existing relationship between the gas pressure at the burner and the boiler power level in heating mode.

Pressione Gas Riscaldamento / Heating Gas Pressure			9,9	12	14	16	18	20	22	23,7
GENUS 24 CF	G20	Gas Potenza termica / Heat output (kW)	2,2	3,2	4,4	5,7	7,2	7,6	9,1	10,6
		mbar	0	39	44	49	54	55	59	64
	G30	Gas Potenza termica / Heat output (kW)	5,5	8,0	11,0	14,3	18,1	18,9	22,9	26,5
		mbar	0	54	61	67	73	75	80	84
	G31	Gas Potenza termica / Heat output (kW)	6,0	8,8	12,0	15,6	19,8	23,5	28,5	33
		mbar	0	56	63	70	76	80	87	93
GENUS 28 CF	G20	Gas Potenza termica / Heat output (kW)	11,2	14	16	18	20	24	25	26,7
		mbar	0	37	41	45	50	55	57	62
	G30	Gas Potenza termica / Heat output (kW)	5,3	8,3	8,9	13,7	16,9	22,0	23,8	27,2
		mbar	0	51	58	63	68	78	80	85
	G31	Gas Potenza termica / Heat output (kW)	7,5	11,7	15,3	19,4	23,9	28,3	30,7	35,0
		mbar	0	59	66	72	79	86	89	97

Tabella riepilogativa gas

Table summarising changes

		GENUS 24CF			GENUS 28 CF			
		G20	G30	G31	G20	G30	G31	
Indice di Wobbe inferiore (15°C, 1013 mbar) lower Wobbe index (15°C, 1013 mbar)	MJ/m ³	45,67	80,58	70,69	45,67	80,58	70,69	
Pressione nominale di alimentazione Gas inlet pressure	mbar	20	28/30	37	20	28/30	37	
Pressione in uscita della valvola gas Gas Burner Pressure								
massima sanitario maximum D.H.W.	mbar	12,0	27,8	35,4	11,7	27,5	35,3	
massima riscaldamento assoluta (Menu 2/sottomenu 3/ parametro 0) maximum heating (absolute) (Menu 2/ submenu 3/ parameter 0)	mbar	10,9 (64)	26,5 (87)	33,2 (93)	11,1 (62)	27,2 (85)	35,0 (97)	
minima minimum	mbar	2,2	5,5	6,0	2,3	5,3	7,5	
Pressione di lenta accensione (Menu 2/sottomenu 2/ parametro 0) Soft light (Menu 2/ submenu 2/ parameter 0)	mbar	2,2 (0)	5,5 (0)	6,0 (0)	2,3 (0)	5,3 (0)	7,5 (0)	
Valore massima potenza riscaldamento (Menu 2/sottomenu 3/ parametro 1) Maximum heating power adjustment (Menu 2/sottomenu 3/ parametro 1)		49	74	71	48	66	72	
Valore ritardo di accensione (Menu 2/sottomenu 3/ parametro 5) Ignition delay (Menu 2/ submenu 3/ parameter 5)		automatico automatic			automatico automatic			
Ugelli bruciatore Main Burner jets	nr.	13			15			
Ø ugelli bruciatore principale Ø burner jets	mm	1,25	0,76	0,76	1,25	0,75	0,75	
Consumi max/min Max/min consumption (15°C, 1013 mbar) (G.N.= m ³ /h) (GPL = Kg/h)	massima sanitario max D.H.W.	mbar	2,86	2,13	2,10	3,23	2,41	2,37
	massima riscaldamento max Heating	mbar	2,73	2,03	2,00	3,12	2,33	2,29
	minima minimum	mbar	1,16	0,87	0,85	1,38	1,03	1,01

Cambio Gas

La caldaia può essere trasformata per uso da gas metano (G20) a Gas Liquido (G30 - G31) o viceversa a cura di un Tecnico Qualificato con l'utilizzo dell'apposito Kit.

Le operazioni da svolgere sono le seguenti:

1. togliere tensione all'apparecchio
2. chiudere il rubinetto del gas
3. scollegare elettricamente la caldaia
4. accedere alla camera di combustione, come indicato nel paragrafo "Istruzioni per l'apertura della mantellatura ed ispezione dell'interno"
5. sostituire gli ugelli ed applicare le etichette come indicato nel foglio istruzioni del Kit.
6. verificare la tenuta gas
7. mettere in funzione l'apparecchio
8. provvedere alla regolazione gas vedi paragrafo ("Verifica delle regolazioni gas"):
 - controllo della potenza massima sanitario
 - controllo della potenza minima
 - controllo della potenza massima riscaldamento assoluta
 - regolazione della massima potenza riscaldamento regolabile
 - controllo della lenta accensione
 - regolazione del ritardo di accensione in riscaldamento
9. eseguire l'analisi della combustione.

Gas Changeover

The boiler may be adjusted so that it may be used with Liquid Gas (G30-G31) instead of methane gas (G20) or vice-versa. The adjustment must be performed by a Qualified Technician using the special Kit.

The following procedures must be completed:

1. Switch off the electrical supply to the appliance.
2. Shut off the gas valve.
3. Disconnect the electrical connections to the boiler.
4. Access to the combustion chamber, as indicated in the paragraph "Instructions for opening the casing and performing an internal inspection".
5. Replace the nozzles and attach the labels as indicated in the instruction sheet supplied with the Kit.
6. Check that all connections are gas-tight.
7. Start up the boiler.
8. Perform the gas adjustment (refer to the paragraph "Checking the gas adjustment"):
 - check the domestic water maximum power
 - check the minimum power
 - check the maximum absolute heating power
 - adjust the maximum adjustable heating power
 - check the slow ignition
 - adjust the heating ignition delay
9. Carry out the combustion analysis.

Funzione Auto

Funzione che permette alla caldaia di adattare autonomamente il proprio regime di funzionamento (temperatura degli elementi scaldanti) alle condizioni esterne per raggiungere e mantenere le condizioni di temperatura ambiente richieste.

A seconda delle periferiche connesse e del numero delle zone gestite, la caldaia regola autonomamente la temperatura di mandata.

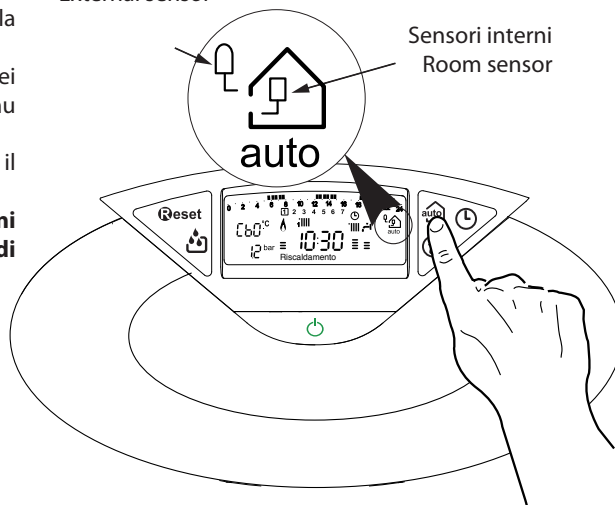
Provvedere quindi al settaggio dei vari parametri interessati (vedi menu regolazioni).

Per attivare la funzione premere il tasto AUTO.

Per maggiori informazioni consultare il Manuale di Termoregolazione di ARISTON.

Sensore esterno
External sensor

Sensori interni
Room sensor



Auto function

This is a function which enables the boiler to automatically adapt its operation routine (the temperature of the heating elements) in line with the outdoor conditions, in order to achieve and maintain the requested room temperature conditions.

Depending on the peripheral units connected and the number of zones controlled, the boiler adjusts its flow temperature automatically.

The various corresponding parameters should therefore be set (see adjustments menu).

To activate the function, press the AUTO button.

For further information please refer to the ARISTON temperature adjustment manual.

Esempio 1:

IMPIANTO SINGOLA ZONA (ALTA TEMPERATURA) CON TERMOSTATO AMBIENTE ON/OFF.

In questo caso è necessario impostare i seguenti parametri:

- 4 2 1 - Attivazione Termoregolazione tramite sensori
 - selezionare 01 = Dispositivi On/Off
- 2 4 4 - Boost Time (opzionale)
 - può essere impostato il tempo di attesa per l'incremento a step di 4°C della temperatura di mandata. Il valore varia a seconda del tipo di impianto e di installazione.
 - Se il Boost Time è = 00 tale funzione non è attiva

Example 1:

SINGLE ZONE SYSTEM (HIGH-TEMPERATURE) WITH ON/OFF ROOM THERMOSTAT:

- In this case the following parameters must be set:
- 4 2 1 - Activation of temperature adjustment using sensors
 - Select 04 = Basic temperature adjustment
 - 2 4 4 - Boost Time (optional)
 - The wait time for the flow temperature increase in steps of 4°C may be set. The value varies according to the type of system and installation.
 - If the Boost Time value = 00 the function is not activated.

Esempio 2:

IMPIANTO SINGOLA ZONA (ALTA TEMPERATURA) CON TERMOSTATO AMBIENTE ON/OFF + SONDA ESTERNA.

In questo caso è necessario impostare i seguenti parametri:

- 4 2 1 - Attivazione Termoregolazione tramite sensori
 - selezionare 03 = solo sonda esterna
- 4 2 2 - Selezione curva termoregolazione
 - selezionare la curva interessata in base al tipo di impianto, di installazione, di isolamento termico dell'edificio etc..
- 4 2 3 - Spostamento parallelo curva se necessario, che permette di spostare parallelamente la curva aumentando o diminuendo la temperatura di set-point (modificabile anche dall'utente, tramite la manopola di regolazione della temperatura riscaldamento che con la funzione auto attivata, svolge la funzione di spostamento parallelo della curva).

Example 2:

SINGLE ZONE SYSTEM (HIGH-TEMPERATURE) WITH ON/OFF ROOM THERMOSTAT + OUTDOOR SENSOR:

- In this case the following parameters must be set:
- 4 2 1 - Activation of temperature adjustment using sensors
 - Select 01 = outdoor sensor only
 - 4 2 2 - Temperature adjustment curve selection (see page 25)
 - Select the relevant curve according to the type of system, installation, heat insulation used in the building, etc.
 - 4 2 3 - Perform a parallel curve shift if necessary, increasing or decreasing the set-point temperature (this may also be modified by the user, using the heating temperature adjustment knob, which, with the Auto function activated, is used to shift the curve in a parallel manner).

Esempio 3:

IMPIANTO SINGOLA ZONA (ALTA TEMPERATURA) CON CONTROLLO REMOTO CLIMA MANAGER + SONDA ESTERNA.

In questo caso è necessario impostare i seguenti parametri:

- 4 2 1 - Attivazione Termoregolazione tramite sensori
 - selezionare 4 = sonda esterna + sonda ambiente
- 4 2 2 - Selezione curva termoregolazione
 - selezionare la curva interessata in base al tipo di impianto, di installazione, di isolamento termico dell'edificio etc..
- 4 2 3 - Spostamento parallelo curva se necessario, che permette di spostare parallelamente la curva aumentando o diminuendo la temperatura di set-point (modificabile anche dall'utente tramite l'encoder che, con la funzione AUTO attivata, svolge la funzione di spostamento parallelo della curva)
- 4 2 4 - Influenza del sensore ambiente
 - permette di regolare l'influenza del sensore ambiente sul calcolo della temperatura di set-point mandata (20 = massima 0 = minima)

Example 3:

SINGLE ZONE SYSTEM (HIGH-TEMPERATURE) WITH REMOCON REMOTE CONTROL + OUTDOOR SENSOR

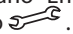
- In this case the following parameters must be set:
- 4 2 1 - Activation of temperature adjustment using sensors
 - select 0 = outdoor sensor + room sensor
 - 4 2 2 - Temperature adjustment curve selection (see page 25)
 - Select the relevant curve according to the type of system, installation, heat insulation used in the building, etc
 - 4 2 3 - Perform a parallel curve shift if necessary, increasing or decreasing the set-point temperature. (This may also be changed by the user by the encoder which, with the Auto function activated, is used to shift the curve in a parallel manner.)
 - 4 2 4 - Influence of room sensor
 - used to adjust the influence the room temperature has on the calculation of the set-point flow temperature (20 = maximum, 0 = minimum).

Sistemi di protezione caldaia

La caldaia è protetta dai malfunzionamenti tramite controlli interni da parte della scheda a microprocessore che opera, se necessario, un blocco di sicurezza.


In caso di blocco dell'apparecchio viene visualizzato sul display un codice che si riferisce al tipo di arresto ed alla causa che lo ha generato. Se ne possono verificare due tipologie:

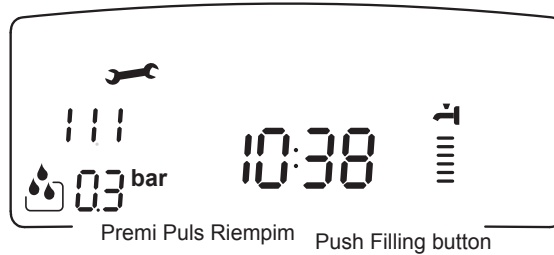
Arresto di sicurezza

Questo tipo di errore, è di tipo "volatile", ciò significa che viene automaticamente rimosso al cessare della causa che lo aveva provocato. Sul display lampeggiano "Err" ed il codice dell'errore (es: ERR / 111), compare il simbolo .

Infatti non appena la causa dell'arresto scompare, la caldaia riparte e riprende il suo normale funzionamento.

In caso contrario spegnere la caldaia, portare l'interruttore elettrico esterno in posizione OFF, chiudere il rubinetto del gas e contattare un tecnico qualificato.

In caso di errore **111 - Arresto per insufficiente pressione acqua** nel circuito riscaldamento la caldaia segnala un arresto di sicurezza. Sul display appare il codice **111** e compare il simbolo .




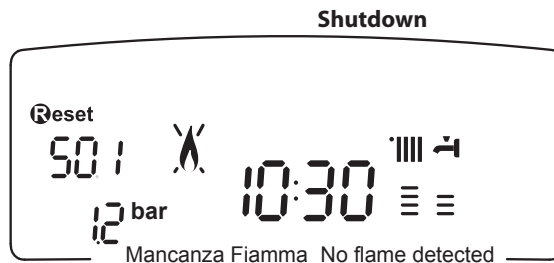
E' possibile ripristinare il sistema reintegrando l'acqua premendo il tasto FILLING di riempimento.

La caldaia provvederà automaticamente al reintegro, riportando il valore della pressione al livello normale. Se un tentativo di reintegro non dovesse risultare sufficiente è possibile premere nuovamente il pulsante di reintegro fino ad un massimo di 5 volte in 50 minuti dopo di che la caldaia segnala un arresto di sicurezza.

In questo caso, o se la richiesta di reintegro dovesse essere frequente, spegnere la caldaia, portare l'interruttore elettrico esterno in posizione OFF, chiudere il rubinetto del gas e contattare un tecnico qualificato per verificare la presenza di eventuali perdite di acqua.

Arresto di blocco

Questo tipo di errore è "non volatile" ciò significa che non viene automaticamente rimosso. Sul display lampeggiano "Err" ed il codice dell'errore (es: ERR / 501), compare il simbolo  e **Reset**. Per ripristinare il normale funzionamento della caldaia premere il tasto **Reset** sul pannello comandi.



Importante

Se il blocco si ripete con frequenza, si consiglia l'intervento del Centro di Assistenza Tecnica autorizzato. Per motivi di sicurezza, la caldaia consentirà comunque un numero massimo di 5 riarmi (pressioni del tasto RESET) in 15 minuti per sovratemperatura o mancanza fiamma. Al sesto tentativo, entro i 15 minuti, la caldaia va in arresto di sicurezza. In questo caso è possibile sbloccarla solo togliendo l'alimentazione elettrica. Nel caso il blocco sia sporadico o isolato non costituisce un problema.

La prima cifra del codice di errore (Es: **101**) indica in quale gruppo funzionale della caldaia si è determinato l'errore:

- 1 - Circuito Primario
- 2 - Circuito Sanitario (Caldaia / Kit solare - optional)
- 3 - Parte Elettronica interna
- 4 - Parte Elettronica esterna
- 5 - Accensione e Rilevazione
- 6 - Ingresso aria-uscita fumi
- 7 - Multizone riscaldamento (Moduli Gestione Zone - optional)

Avviso di malfunzionamento

Questo avviso viene indicato sul display nel seguente formato:
5 P1 = PRIMO TENTATIVO DI ACCENSIONE FALLITO
 la prima cifra che indica il gruppo funzionale è seguita da una P (avviso) e dal codice relativo al particolare avviso.


Boiler protection devices

The boiler is protected from malfunctioning by means of internal checks performed by the electronic microprocessor P.C.B., which stops the boiler from operating if necessary.

In the event of the boiler being shut off in this manner, a code appears on the display which refers to the type of shut-off and the reason behind it.

There are two types of shut-off:

Safety shut-off

This type of error is "volatile", which means that the boiler starts up again automatically as soon as the problem which caused the shut-off is removed; the error is indicated by the  symbol which appears on the display and flash "Err" and the error code (es: ERR / 111).

In fact, soon as the cause of the shut-off disappears, the boiler starts up again and continues to operate normally.

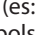
In the event of error **111 - Shut-off due to insufficient water pressure** inside the heating circuit - the boiler will perform a safety shut-off. Code **111** will appear on the display, in addition to the symbol.

The system may be restarted and water added by pressing the FILLING button.

The boiler will begin re-establishing the values automatically, restoring the pressure to a normal level. If a re-balancing attempt is not successful, the re-balancing button can be pressed again up to maximum 5 times in 50 minutes, after which the boiler will shut down.

In this case or if the re-balancing request is performed on a frequent basis, switch the boiler off, bring the external electric switch to the OFF position, shut off the gas valve and contact a qualified technician to check for any leaks of water.

Shutdown

This type of error is "non-volatile", which means that it is not removed automatically. On the display flash "Err" and the error code (es: ERR / 501), and appear the symbols  and **Reset**. To restore normal operation press the **Reset** button on the control panel.

Important

If this shutdown occurs frequently, contact an authorised Technical Service Centre for assistance. For safety reasons, the boiler will permit a maximum of 5 resets in 15 minutes (5 presses of the RESET button); at the 6th attempt within this 15-minute period the boiler will shut down and may only be operated again after the electricity supply has been disconnected. If the shutdown is occasional or an isolated event, this is not a problem.

The first figure of the error code (e.g. **101**) indicates within which operational assembly the error occurred.

- 1 - Primary Circuit
- 2 - Domestic Hot Water Circuit
- 3 - Internal Electronic Part
- 4 - External Electronic Part
- 5 - Ignition and Detection
- 6 - Air inlet - flue gas outlet
- 7 - Multizone

Malfunzion warning

This warning is shown by the display in the following format:
5 P1 = FIRST IGNITION ATTEMPT UNSUCCESSFUL
 the first figure indicating the operational assembly is followed by a P (warning) and the code relating to the specific warning.

Tabella riepilogativa codici errori

Circuito Primario	
Display	Descrizione
1 01	Sovratemperatura
1 02	Sensore di pressione in corto o non connesso
1 03	Circolazione Insufficiente
1 04	
1 05	
1 06	
1 07	
1 09	Pressione impianto > 3 bar
1 10	Circuito aperto o cortocircuito sonda mandata riscaldamento
1 11	Mancanza acqua (richiesto riempimento)
1 12	Circuito aperto o cortocircuito sonda ritorno riscaldamento
1 14	Circuito aperto o cortocircuito sonda esterna
1 P1	Segnalazione circolazione insufficiente
1 P2	
1 P3	
1 P4	Mancanza acqua (richiesto riempimento)
1 P5	Riempimento incompleto
1 P6	Riempimento incompleto
1 P7	Troppi riempimenti (+ di 5 in 50 minuti)
Circuito Sanitario	
2 01	Circuito aperto o cortocircuito sonda sanitario / bollitore
2 02	Circuito aperto o cortocircuito sonda accumulo bassa
2 04	Circuito aperto o cortocircuito sonda collettore solare
2 07	Sovratemperatura collettore solare
2 08	Intervento antigelo collettore solare
Parte Elettronica Interna	
3 01	Errore EEPROM
3 02	Errore di comunicazione
3 03	Errore scheda principale
3 05	Errore scheda principale
3 06	Errore scheda principale
3 07	Errore scheda principale
3 P9	Manutenzione Programmata - Chiamare assistenza
Parte Elettronica Esterna	
4 07	Circuito aperto o cortocircuito sonda ambiente (solo con dispositivi modulanti collegati)
Accensione e rilevazione	
5 01	Mancanza fiamma
5 02	Rilevamento fiamma con valvola gas chiusa
5 04	Distacco fiamma
5 P1	Primo tentativo di accensione fallito
5 P2	Secondo tentativo di accensione fallito
5 P3	Distacco fiamma
Ingresso Aria / Uscita Fumi	
6 01	Intervento sonda fumi
Multizone Riscaldamento (Moduli Gestione Zone - optional)	
7 01	Circuito aperto o cortocircuito sonda mandata riscaldamento ZONA 2
7 02	Circuito aperto o cortocircuito sonda ritorno riscaldamento ZONA 2
7 03	Circuito aperto o cortocircuito sonda mandata riscaldamento ZONA 3
7 04	Circuito aperto o cortocircuito sonda ritorno riscaldamento ZONA 3
7 05	Circuito aperto o cortocircuito sonda separatore idraulico
7 06	Sovratemperatura ZONA 2
7 07	Sovratemperatura ZONA 3

Table summarising error codes

Central Heating circuit	
Display	Description
1 01	Overheat
1 02	Pressure Sens Error
1 03	Insufficient circulation
1 04	
1 05	
1 06	
1 07	
1 09	System pressure > 3 bar
1 10	C.H. Flow temp. probe circuit open / short circuit
1 11	Insufficient water (request filling)
1 12	C.H. Return temp. probe circuit open / short circuit
1 14	External sensor circuit open / short circuit
1 P1	Insufficient circulation indication
1 P2	
1 P3	
1 P4	Insufficient water (request filling)
1 P5	Filling incomplete
1 P6	Filling incomplete
1 P7	Too many refills (+ of 5 in 50 min)
D.H.W. circuit	
2 01	D.H.W. temp. probe circuit open / short circuit
2 02	Bottom storage temperature probe open / short circuit
2 04	Solar collector temperature probe open / short circuit
2 07	Solar collector overheating
2 08	Collector frost protection temperature
Internal P.C.B.'s	
3 01	EEPROM error
3 02	Communication error
3 03	Main P.C.B. error
3 04	Too many (> 5) resets in 15 minutes
3 05	Main P.C.B. error
3 06	Main P.C.B. error
3 07	Main P.C.B. error
External P.C.B.'s	
4 07	Room sensor circuit open / short circuit
Ignition and Detection	
5 01	No flame detected
5 02	Flame detected with gas valve closed
5 04	Flame lift
5 P1	1st Ignition Failed
5 P2	2nd Ignition Failed
5 P3	Flame cut-off
Air Inlet / Flue gas outlet	
6 01	Fume sensor error
Multi-zone Heating (Heating Zone Modules - optional)	
7 01	Zone 2 outgoing sensor defective
7 02	Zone 2 return sensor defective
7 03	Zone 3 outgoing sensor defective
7 04	Zone 3 return sensor defective
7 05	Hydraulic separation sensor defective
7 06	Zone 2 overheating
7 07	Zone 3 overheating

Arresto Temporaneo per anomalia evacuazione fumi 6 01

Tale controllo blocca la caldaia in caso di anomalia di evacuazione fumi. Il blocco dell'apparecchio è temporaneo ed è segnalato con codice di errore 6 01.

Dopo 12 minuti la caldaia inizia la procedura di accensione; se le condizioni sono ritornate alla normalità prosegue nel funzionamento in caso contrario la caldaia si blocca ed il ciclo si ripete.

ATTENZIONE

In caso di malfunzionamento o di interventi ripetuti spegnere la caldaia, togliere l'alimentazione elettrica portando l'interruttore esterno in posizione OFF, chiudere il rubinetto del gas e contattare il Servizio Assistenza o un tecnico qualificato per rimediare al difetto di evacuazione dei fumi verificando la causa del malfunzionamento. In caso di intervento di manutenzione sul dispositivo utilizzare solo ricambi originali seguendo attentamente le relative istruzioni. Tale dispositivo non deve mai essere messo fuori servizio in quanto ne risulterebbe compromessa la sicurezza per l'utente.

Temporary Shut-Off due to defective flue gas discharge 6 01

This device causes the boiler to shut down in the event of an anomaly in the flue gas discharge. The appliance shutdown is temporary and is signalled by error code 6 01.

After 12 minutes, the boiler begins the ignition procedure; if normal conditions have been restored, the boiler operates as normal. If not, the boiler shuts down and the cycle is repeated.

WARNING

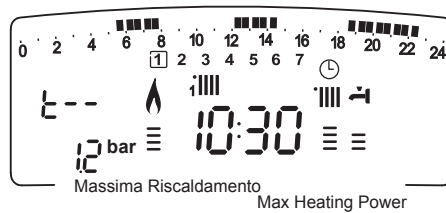
In the event of a malfunction or if repeated intervention is required, switch the boiler off, shut off the electricity supply by turning the external switch to the OFF position and shut off the gas valve. Contact the Technical Assistance Service or a qualified technician in order to repair the flue gas discharge fault once the cause of the malfunction is detected.

Whenever maintenance work is performed on the device, use original spare parts only and follow the relative instructions carefully. This device must never be shut down as this may jeopardise the safety of the user.

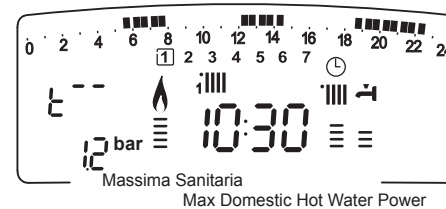
Funzione Spazzacamino

La scheda elettronica consente di forzare l'apparecchio alla massima o alla minima potenza.

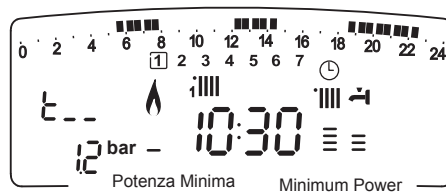
Attivando la funzione Spazzacamino, premendo il tasto Reset per 5 secondi, la caldaia verrà forzata alla massima potenza riscaldamento, sul display appare:



Per selezionare il funzionamento alla massima potenza sanitario ruotare l'encoder, sul display appare:



Per selezionare il funzionamento alla minima potenza ruotare ancora l'encoder, sul display appare:



Tale funzione si disattiva automaticamente dopo 10 minuti o premendo il tasto Reset.

Nota: E' possibile forzare la caldaia alla massima e alla minima potenza anche accedendo al menù 7 (vedi paragrafo menù impostazione - regolazione - diagnostica).

Chimney sweep function

The P.C.B. enables the boiler to be forced to its maximum or minimum power.

By activating the Chimney sweep function, pressing the Reset button for 10 seconds, the boiler will be forced to its maximum heating power and the display shows:

To select hot water operation at maximum power, turn the encoder and the following will appear on the display:

To select hot water operation at minimum power, turn the encoder again and the following will appear on the display:

This function is deactivated automatically after 10 minutes, or when the Esc button is pressed.

Note: The boiler can also be forced to its maximum and minimum power by accessing menu 7 (see settings - adjustment - problem identification menu paragraph).

Funzione Antigelo

Se la sonda NTC di mandata misura una temperatura sotto 8°C il circolatore rimane in funzione per 2 minuti e la valvola tre vie durante tale periodo, è commutata in sanitario e riscaldamento ad intervalli di un minuto. Dopo i primi due minuti di circolazione si possono verificare i seguenti casi:

- A) se la temperatura di mandata è superiore a 8°C, la circolazione viene interrotta;
- B) se la temperatura mandata è compresa tra 4°C e 8°C si fanno altri due minuti di circolazione (1 sul circuito riscaldamento, 1 sul sanitario); nel caso si effettuino più di 10 cicli la caldaia passa al caso C
- C) se la temperatura di mandata è inferiore a 4°C si accende il bruciatore alla minima potenza fino a quando la temperatura raggiunge i 30°C.

Se la sonda NTC di mandata è danneggiata, la funzione viene esplicita dalla sonda di ritorno. Il bruciatore non si accende e si attiva il circolatore, come sopra indicato, quando la temperatura misurata è < 8°C.

Il bruciatore viene comunque tenuto spento anche in caso di blocco o arresto di sicurezza.

La protezione antigelo è attiva solo con la caldaia perfettamente funzionante:

- la pressione dell'installazione è sufficiente;
- la caldaia è alimentata elettricamente (il simbolo è illuminato);
- il gas viene erogato.

Anti-frost Device.

The anti-frost function acts on the central heating flow temperature probe, independently from other regulations, when the electrical supply is turned on.

If the primary circuit temperature falls below 8°C the pump will run for 2 minutes.

After the two minutes of circulation (fixed) the boiler will check the following:

- a) if the central heating flow temperature is > 8°C, the pump stops;
- b) if the central heating flow temperature is between 4 and 8°C, the pump will run for another two minutes;
- c) if the central heating flow temperature is < 4°C, the burner will fire (heating position) at minimum power until the temperature reaches 33°C, the burner will go out and the pump will continue to run for two minutes.

If the flow temperature remains between 4-8°C the pump will continue to run for two minutes for a maximum of 10 times unless a temperature above 8°C is detected in the central heating flow, after this the burner will fire. If lockout is caused by overheat the burner is kept OFF.

The anti-frost device activates only when (with the boiler operating correctly):

- the system pressure is correct;
- the boiler is electrically powered;
- there is a supply of gas.

Accesso ai Menu di impostazione - regolazione - diagnostica

La caldaia permette di gestire in maniera completa il sistema di riscaldamento e produzione di acqua calda ad uso sanitario.

La navigazione all'interno dei menu permette di personalizzare il sistema caldaia + periferiche connesse ottimizzando il funzionamento per il massimo comfort ed il massimo risparmio. Inoltre fornisce importanti informazioni relative al buon funzionamento della caldaia.

I menu disponibili sono i seguenti:

0	Data-Ora-Lingua - vedi manuale Utente
0 0	Selezione Lingua Display
0 1	Impostazione Data e Ora
0 2	Aggiornamento automatico ora legale
1	Programmazione oraria - vedi manuale Utente
2	Parametri Caldaia
2 1	Codice d'accesso (<i>accesso riservato tecnico qualificato</i>)
2 2	Impostazioni Generali
2 3	Parametri Riscaldamento Parte 1
2 4	Parametri Riscaldamento Parte 2
2 5	Parametri Sanitario
2 9	Reset Menù 2
3	Solare & Bollitore
3 0	Impostazioni generali
3 1	Codice d'accesso (<i>accesso riservato tecnico qualificato</i>)
3 2	impostazioni speciali
4	Parametri Zona 1 (se presenti periferiche modulanti)
4 0	Impostazione Temperature zona 1
4 1	Codice d'accesso (<i>accesso riservato tecnico qualificato</i>)
4 2	Impostazione zona 1
4 3	Diagnostica
4 4	Dispositivi Zona 1
5	Parametri Zona 2
5 0	Impostazione Temperature zona 2
5 1	Codice d'accesso (<i>accesso riservato tecnico qualificato</i>)
5 2	Impostazione zona 2
5 3	Diagnostica Zona 2
5 4	Dispositivi Zona 2
5 5	Multizona
7	Test & Utilities
8	Parametri assistenza
8 1	Codice d'accesso (<i>accesso riservato tecnico qualificato</i>)
8 2	Caldaia
8 3	Temperature caldaia
8 4	Solare e bollitore (se presenti)
8 5	Service - Assistenza Tecnica
8 6	Statistiche
8 7	NON ATTIVO
8 8	Elenco errori
8 9	Dati Centro Assistenza
Menu INFO	

Accessing the settings - adjustment - problem identification menus

The boiler can be used to manage the heating and domestic hot water production system in its entirety.

Navigation within the menus enables the boiler system + connected peripheral units to be customised, optimising operation for maximum comfort and maximum saving. It also provides important information relating to the efficient operation of the boiler.

I menu disponibili sono i seguenti:

0	Time-Date-Language	see manual user
0 0	Set Dispaly Language	
0 1	Set Time-Date	
0 2	Legal Hour Setting	
1	Set Timer	see manual user
2	Boiler Parameter	
2 1	Service code	
2 2	General setting	
2 3	C.H. Parameters - Part 1	
2 4	C.H. Parameters - Part 1	
2 5	Domestic Hot Water	
2 9	Menù 2 Reset to factory setting	
3	Solar & Storage	
3 0	General setting	
3 1	Service code	
3 2	Special setting	
4	Zone 1 Parameters	
4 0	Set-point Zone1	
4 1	Service code	
4 2	Zone 1 Setting	
4 3	Diagnostics	
4 4	Zone device mangement	
5	Zone 2 Parameters	
5 0	Set-point Zone2	
5 1	Service code	
5 2	Zone 2 Setting	
5 3	Diagnostics	
5 4	Zone device mangement	
5 5	Multizone	
7	Test & Utilities	
8	Service Parameter	
8 1	Service code	
8 2	Boiler	
8 3	Boiler Temperature	
8 4	Solar & Storage	
8 5	Service	
8 6	Statistics	
8 7	NOT ACTIVE	
8 8	Error History	
8 9	Service	
Menu INFO		

I parametri relativi ad ogni singolo menu sono riportati nelle pagine seguenti.

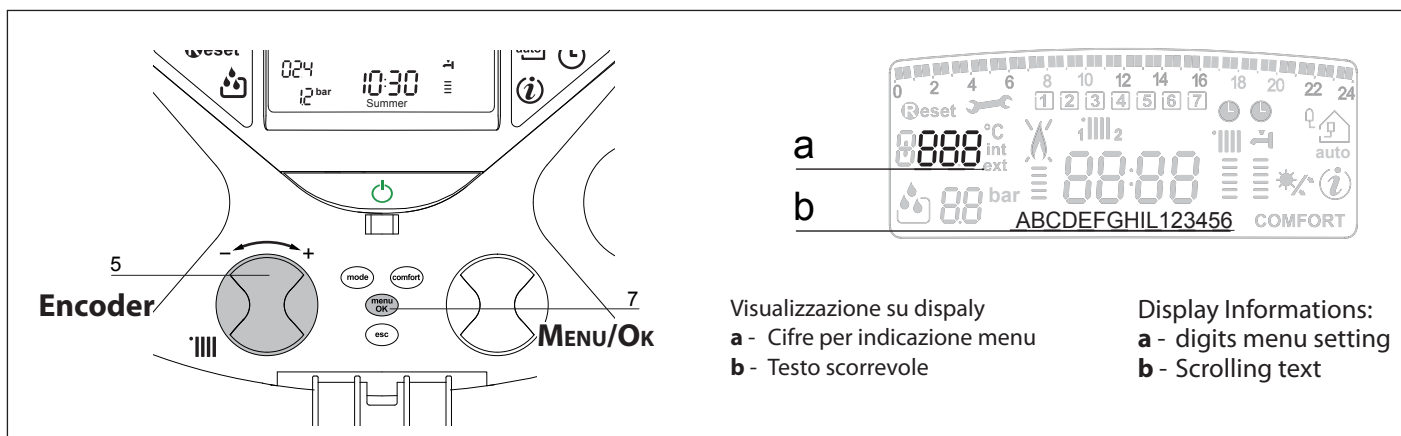
L'accesso e la modifica dei vari parametri viene effettuata attraverso il tasto MENU/OK e l'encoder (vedi fig. sotto riportata).

Sul display le informazioni relative ai menu ed ai singoli parametri sono indicate dalle cifre e dal testo scorrevole indicati nella figura sotto riportata.

The parameters relating to each individual menu are listed in the following pages.

The various parameters can be accessed and modified using the MENU/OK button and the encoder (see fig. below).

The description of the menus and of each individual parameter will be shown on the display.



Visualizzazione su display

a - Cifre per indicazione menu

b - Testo scorrevole

Display Informations:

a - digits menu setting

b - Scrolling text

Per accedere ai Menu aprire lo sportello e procedere come segue:

1. premere il tasto MENU/OK, sul display lampeggia la prima cifra 000
2. ruotare l'encoder per selezionare un menu, il testo sul display indicherà il titolo del menu prescelto
"es: 200 - Parametri caldaia"
3. premere il tasto MENU/OK, sul display lampeggia la seconda cifra e viene richiesto il codice d'accesso
"es: 210 - Codice d'accesso"

Attenzione! I menu riservati al tecnico qualificato sono accessibili solo dopo aver impostato il codice d'accesso.

4. premere il tasto MENU/OK, sul display viene visualizzato 222
5. ruotare l'encoder in senso orario per selezionare il codice 234
6. premere il tasto MENU/OK, sul display compare "Codice corretto". Inizia a lampeggiare la seconda cifra "es: 230"
7. ruotare l'encoder per selezionare un sotto-menu, il testo sul display indicherà il titolo del sotto-menu prescelto
"es: 230 - Riscaldamento-Parte 1"
8. premere il tasto MENU/OK per accedere ai parametri del sotto-menu, lampeggia la terza cifra "es: 230"
9. ruotare l'encoder per selezionare un parametro, il testo sul display indicherà il titolo del parametro prescelto
"es: 231 - Livello Max Pot Riscald Regolabile"
10. premere il tasto MENU/OK per accedere al parametro, il display visualizza il valore "es: 10"

Nota: Il valore del parametro viene visualizzato per 20 secondi, poi inizia a lampeggiare alternativamente all'indicazione del parametro "es: 10 > 231"

11. ruotare l'encoder per selezionare il nuovo valore "es: 15"
12. premere il tasto MENU/OK per memorizzare la modifica o il tasto Esc per uscire senza memorizzare.

Per uscire premere il tasto Esc fino a ritornare alla normale visualizzazione

Per i menu che non richiedono il codice d'accesso il passaggio dal menu al sotto-menu è diretto.

On the display, the information relating to the menus and to the individual parameters are indicated by the figures and by the scrolling text shown in the figure below.

To access the Menus, open the cover and proceed as follows:

1. Press the MENU/OK button; the first figure 000 will flash on the display.
2. Turn the encoder to select a menu; the text on the display will indicate the title of the pre-selected menu, for example: "200 - Boiler parameters".
3. Press the MENU/OK button; the first two figures on the display will flash and the access code will flash, e.g. "210 - Access code".
Caution! The menus reserved for qualified technicians may only be accessed after setting the access code.
4. Press the MENU/OK button; 222 will appear on the display unit.
5. Turn the encoder in a clockwise direction to select code 234 - Correct code.
6. Press the MENU/OK button to select the sub menu; the first two figures will flash, e.g. "230".
7. Turn the encoder to select a sub menu; the text on the display will indicate the title of the pre-selected sub menu, for example: "230 - Heating - Part 1".
8. Press the MENU/OK button to access the sub menu parameters; the three figures will flash, for example: "231".
9. Turn the encoder to select a parameter; the text on the display will indicate the title of the pre-selected parameter, for example: "231 - Max. Adjustable Heating Power".
10. Press the MENU/OK button to access the parameter; the display will indicate the value, e.g. "10".

Note: The parameter value will be displayed for 20 seconds, then will begin to flash in alternation with the parameter, e.g. "10 > 231".

11. Turn the encoder to select the new value, e.g. "15".
12. Press MENU/OK to save the change or press Esc to exit without saving.

To exit, press the Esc button until the normal display screen is restored.


For menus which do not require the access code, it is possible to pass directly from the menu to the sub menu.

menù impostazione - regolazione - diagnostica

menu	sotto-menu	parametro	descrizione note	range	impostazioni di fabbrica
------	------------	-----------	---------------------	-------	-----------------------------

0	IMPOSTAZIONE ORA, DATA, LINGUA vedi manuale utente				
1	PROGRAMMAZIONE ORARIA vedi manuale utente				
2	IMPOSTAZIONE PARAMETRI CALDAIA				
2 1	INSERIMENTO CODICE D'ACCESSO			222	
	ruotare l'encoder per selezionare 234 e premere il tasto Menu/OK				
2 2	IMPOSTAZIONI GENERALI CALDAIA				
2 2 0	Lenta Accensione	da 0 a 99	0		
	Vedi tabella regolazione gas				
2 2 1	Temperatura antigelo Zone	da 2 a 10(°)	5		
	Il parametro è visualizzato solo con connessione a dispositivi modulanti (optional)				
2 2 2	NON ATTIVO				
2 2 3	NON ATTIVO				
2 2 4	NON ATTIVO				
2 2 5	Ritardo partenza in riscaldamento	0= Disattivato 1= 10 secondi 2= 90 secondi 3= 210 secondi	0		
	Utilizzare con Clip-in 2 zone (optional)				
2 2 6	NON ATTIVO				
2 2 7	NON ATTIVO				
2 2 8	Versione Caldaia NON MODIFICARE	da 0 a 5	0		
	RISERVATO AL SAT Solo in caso di sostituzione della scheda elettronica				
2 3	PARAMETRI RISCALDAMENTO - PARTE 1				
2 3 0	Massima potenza riscaldamento Assoluta	da 0 a 99			
	RISERVATO AL SAT Solo in caso di sostituzione della scheda elettronica o cambio gas - vedi paragrafo Regolazione Gas				
2 3 1	Max Potenza Riscaldamento regolabile	da 0 a 99	60		
	vedi paragrafo Regolazione Gas				
2 3 2	NON ATTIVO				
2 3 3	NON ATTIVO				
2 3 4	NON ATTIVO				
2 3 5	Selezione Tipologia ritardo d'accensione in riscaldamento	0 = Manuale 1 = Automatico	1		
2 3 6	Impostazione tempo ritardo d'accensione in riscaldamento	da 0 a 7 minuti	3		
2 3 7	Post-circolazione riscaldamento	da 0 a 15 minuti o CO (in continuo)	3		
2 3 8	Tipologia di funzionamento del circolatore	0 = Bassa Velocità 1 = Alta Velocità 2 = Modulante	2		
2 3 9	Impostazione del Delta T Modulazione Circolatore	da 10 a 30 °C	20		
	Da impostare con funzionamento del circolatore in modalità modulante				
	Tale parametro permette di impostare la differenza di temperatura tra mandata e ritorno che determina la commutazione tra bassa ed alta velocità del circolatore Es: param. 239 = 20 se la T _{man} - T _{rit} > di 20 °C il circolatore viene attivato alla massima velocità. Se T _{man} - T _{rit} < di 20 - 2°C il circolatore viene attivato alla minima velocità. Il tempo di attesa minimo tra il cambio di velocità è di 5 minuti.				
2 4	PARAMETRI RISCALDAMENTO - PARTE 2				
2 4 0	Impostazione della pressione minima circuito riscaldamento	da 3 a 4 (bar/10)	4		
	se la pressione scende fino al valore minimo impostato la caldaia si blocca e segnalerà l'errore 111 richiedendo la pressione del tasto FILLING "Premi Puls Riempim"  - vedi funzione riempimento semiautomatico				

menu	sub-menu	parameter	description notes	value	default settings
------	----------	-----------	----------------------	-------	---------------------

0	SET TIME - DATE - LANGUAGE see user's manual				
1	SET TIMER see user's manual				
2	BOILER PARAMETER				
2 1	SERVICE CODE			222	
	Rotate encoder clockwise to select code 234 and press MENU/OK				
2 2	BOILER GENERAL SETTINGS				
2 2 0	Soft ignition	from 0 to 90	0		
	see parag. Gas settings				
2 2 1	Zone Frost Temperature (Room Temperature)	from 2 to 10 (°C)	5		
	only active when the BUS device is connected				
2 2 2	Fun Modulation On/Off	0 = modulation disabled 1 = modulation active	1		
2 2 3	NOT ACTIVE				
2 2 4	NOT ACTIVE				
2 2 5	Heating ignition delay	0 = Deactivated 1 = 10 seconds 2 = 90 seconds 3 = 210 seconds	0		
	Used with 2-zone Clip-in (optional)				
2 2 6	NOT ACTIVE				
2 2 7	NOT ACTIVE				
2 2 8	Boiler version - NOT TO MODIFY	from 0 to 5	0		
	ONLY FOR SERVICE - To be used only in substitution P.C.B.				
2 3	CENTRAL HEATING PARAMETER - PART 1				
2 3 0	Maximum Central Heating Absolute power	from 0 to 99			
	ONLY FOR SERVICE - To be used only in substitution P.C.B. see parag. Gas settings				
2 3 1	Maximum Central Heating power Adjustable heating	from 0 to 99	60		
	see parag. Gas settings				
2 3 2	NOT ACTIVE				
2 3 3	NOT ACTIVE				
2 3 4	NOT ACTIVE				
2 3 5	Anti-cycling time mode	0 = Manual 1 = Automatic	1		
2 3 6	Anti-cycling time (If 235 = 0)	from 0 to 7 (minutes)	3		
2 3 7	Central Heating pump overrun	from 0 to 15 (minutes) o CO (continuous)	3		
2 3 8	Pump speed control	0 = Low speed 1 = High speed 2 = Modulating	2		
2 3 9	Set Delta T Pump	from 10 to 30 (°C)	20		
	Parameter to set if Pump Speed control (237) is setted on modulating ΔT (flow - return) for circulation pump modulation This parameter can be used to set the difference between the flow and return temperatures, which determines the commutation between low and high circulation pump speed. E.g.: param. 14 = 20 if the T _{flow} - T _{ret} > 20°C; the circulation pump will be activated at maximum speed. If the T _{flow} - T _{ret} < 20 - 2°C; the circulation pump will be activated at minimum speed. The minimum wait time between speed changes is 5 minutes.				
2 4	CENTRAL HEATING PARAMETER - PART 1				
2 4 0	Minimum central heating circuit pressure	from 2 to 4 (0,x bar)	4		
	if pressure decreases to the minimum value set, the boiler shuts down and error 111 will be shown - you will be prompted to press the FILLING button  .				

menu	sotto-menu	parametro	descrizione note	range	impostazioni di fabbrica
2	4	1	Impostazione pressione circuito riscaldamento per segnalazione richiesta di riempimento <i>se la pressione scende fino al valore di allerta impostato la caldaia segnalerà un avviso di malfunzionamento 1P4 per circolazione insufficiente, sul display comparirà la richiesta di pressione del tasto FILLING "Premi Puls Riempim"</i>	da 4 a 8 (bar/10)	8
2	4	2	Impostazione della pressione di arresto del riempimento semiautomatico <i>dopo aver attivato il riempimento, non appena si raggiunge la pressione impostata, la funzione si disattiva.</i>	da 9 a 15 (bar/10)	12
2	4	3	Post-ventilazione dopo richiesta riscaldamento	0 = OFF (5 secondi) 1 = ON (3 minuti)	0
2	4	4	Tempo incremento temperatura riscaldamento <i>attivo solo con T. A. on/off e Termoregolazione attivata (parametro 421 o 521 su 01 = Dispositivi ON/OFF) Tale parametro permette di impostare il tempo di attesa prima dell'aumento automatico della temperatura di mandata con step di 4°C (max 12°C) Se tale parametro rimane con valore 0 tale funzione non è attiva.</i>	da 0 a 60 (minuti)	16
2	4	5	NON ATTIVO		
2	4	6	NON ATTIVO		
2	4	7	Indicazione dispositivo per rilevazione pressione circuito riscaldamento RISERVATO AL SAT Solo in caso di sostituzione della scheda elettronica	0 = Solo sonde temperatura 1 = Pressostato di minima 2 = Sensore di pressione	2
2	4	8	Abilitazione riempimento semiautomatico RISERVATO AL SAT Solo in caso di sostituzione della scheda elettronica	0=OFF 1=ON	1
2	5	PARAMETRI SANITARIO			
2	5	0	Funzione COMFORT <i>Temporizzata = Attiva per 30 minuti dopo un prelievo sanitario L'apparecchioconsentediaumentareilcomfortnell'erogazione di acqua sanitaria tramite la funzione "COMFORT". Tale funzione mantiene caldo lo scambiatore secondario durante i periodi di inattività della caldaia; ciò al fine di aumentare il benessere termico iniziale di prelievo di acqua erogando a una temperatura maggiore. Quando la funzione è attiva sul display si illumina la scritta COMFORT Nota: Tale funzione può essere attivata o disattivata anche premendo il tasto COMFORT.</i>	0 = disattivata 1 = temporizzata 2 = sempre attiva	2
2	5	1	Ritardo d'accensione durante un ciclo COMFORT	da 0 a 120 minuti	0
2	5	2	Ritardo partenza in sanitario Anti-colpo d'ariete	da 5 a 200 (da 0,5 a 20 secondi)	5
2	5	3	Logica spegimento bruciatore in sanitario	0 = Anticalcare (stop a > 67°C) 1 = Set-point +4°C	0
2	5	4	Post-circolazione e post-ventilazione dopo prelievo sanitario <i>OFF = 3 minuti di post-circolazione e post-ventilazione dopo un prelievo sanitario se le temperature rilevate dalla caldaia lo richiedono. ON = sempre attivi i 3 minuti di post-circolazione e post-ventilazione dopo ogni prelievo sanitario.</i>	0 = OFF 1 = ON	0
2	5	5	Ritardo partenza in riscaldamento dopo prelievo sanitario	da 0 a 30 (minuti)	0
2	5	6	NON ATTIVO		

menu	sub-menu	parameter	description notes	value	default settings
2	4	1	Central heating circuit pressure to signal a filling request <i>if pressure decreases to the alert value set, the boiler will bring up malfunction warning 1 P4 due to insufficient circulation. The need to press the FILLING button ("Press FILLING Button") will be shown on the display unit.</i>	from 4 to 8 (0,x bar)	8
2	4	2	Maximum central heating circuit pressure <i>Set the maximum pressure that stop the semiautomatic filling</i>	from 9 to 15 (0,x - 1,x bar)	12
2	4	3	Post-ventilation after Central Heating request	0 = OFF 1 = ON	0
2	4	4	Boost Time <i>only enabled with Room Thermostat on/off and temperature adjustment activated (parameter 421 or 521 on 04 = Basic temperature adjustment) This parameter can be used to set the delay time before the automatic increase in flow temperature, in steps of 4°C (max. 12°C). If the value of this parameter remains at 00 the function is not activated.</i>	from 0 to 60 (minutes)	16
2	4	5	NOT ACTIVE		
2	4	6	NOT ACTIVE		
2	4	7	Central Heating Pressure detection device <i>ONLY FOR SERVICE - To be used only in substitution P.C.B.</i>	0 = Temperature Probes only 1 = Pressure switch 2 = Pressure sensor	2
2	4	8	Semi automatic Filling <i>ONLY FOR SERVICE - To be used only in substitution P.C.B.</i>	0=OFF 1=ON	1
2	5	DOMESTIC HOT WATER			
2	5	0	CONFORT FUNCTION <i>Time Based =Active for 30 minutes after a D.H.W. request The "COMFORT" function of the appliance can be used to increase the comfort level of the user when drawing hot water. This function keeps the secondary exchanger hot during periods of boiler inactivity; this increases the initial heat status of the water drawn, as the water is delivered at a higher temperature. Then press the MENU/OK button to enable the modification. When the function is enabled the text COMFORT appears on the display. This function may also be enabled or disabled by pressing the COMFORT button.</i>	0 = Disabled 1 = Time Based 2 = Always active	2
2	5	1	Comfort Anti-cycling Time	from 0 to 120 minutes	0
2	5	2	Hot water flow delay Anti "water hammering"	from 5 to 200 (0.5 to 20 seconds)	5
2	5	3	D.H.W. switch logic	0 = Anti-scale (stop at > 67°C) 1 = At 4°C over set-point	0
2	5	4	Post-circulation and post-ventilation after domestic hot water is drawn <i>OFF = 3 minutes post-circulation and post-ventilation after domestic hot water draw-off if the boiler temperature measured requires it. ON = always on for 3 minutes post-circulation and post-ventilation after domestic hot water draw-off.</i>	0 = OFF 1 = ON	0
2	5	5	Delay start in Central Heating after D.H.W. request	from 0 to 30 (minutes)	0
2	5	6	NOT ACTIVE		

menù impostazione - regolazione - diagnostica

menu	sotto-menu	parametro	descrizione note	range	impostazioni di fabbrica
2	9	RESET MENU 2			
2	9	0	Ripristino, in automatico, delle impostazioni di fabbrica del menu 2 <i>Per resettare tutti i parametri alle impostazioni iniziali di fabbrica premere il tasto MENU/OK.</i>	Resettare tutti OK = Si - ESC = NO	
3	CALDAIE CON BOLLITORE (interno od esterno) e collegamento ad impianti solari				
3	0	IMPOSTAZIONI GENERALI			
3	0	0	Impostazione temperatura accumulo	NON ATTIVO	
3	0	1	NON ATTIVO	Attivo con clip-in solare collegato	
3	0	2	Regolazione temperatura ridotta accumulo		
3	1	INSERIMENTO CODICE D'ACCESSO			222
			<i>ruotare l'encoder per selezionare 234 e premere il tasto Menu/OK</i>		
3	2	IMPOSTAZIONI SPECIALI			
3	2	0	Funzione Antilegionella	NON ATTIVO	
3	2	1	NON ATTIVO		
3	2	2	NON ATTIVO		
3	2	3	ΔT collettore per avvio pompa	da 0 a 30°C	8
3	2	4	ΔT collecteur per stop pompa	da 0 a 30°C	4
3	2	5	Temp. minima collettore per avvio pompa	da 10 a 90°C	30
3	2	6	Colpo al collettore	0 = OFF - 1 = ON	0
3	2	7	Funzione "Recooling"	0 = OFF - 1 = ON	0
3	2	8	ΔT funzione minima	da 0 a 20°C	10
3	2	9	Temperatura antigelo collettore	da -20 a + 5°C	0
			<i>Attivi con kit solare collegato</i>		
4	PARAMETRI ZONA 1				
4	0	IMPOSTAZIONE TEMPERATURE ZONA 1			
4	0	0	Impostazione Temperatura Giorno Zona 1	da 10 a 30 (°C)	19
			<i>Il parametro è visualizzato solo con connessione a dispositivi modulanti - vedi istruzioni Kit (optional)</i>		
4	0	1	Impostazione Temperatura Notte Zona 1	da 10 a 30 (°C)	16
			<i>Il parametro è visualizzato solo con connessione a dispositivi modulanti - vedi istruzioni Kit (optional)</i>		
4	0	2	Impostazione Temperatura Fissa Riscaldamento	da 35 a 85 (°C)	70
			<i>Da impostare per termoregolazione a temperatura fissa (vedi 421)</i>		
4	1	INSERIMENTO CODICE D'ACCESSO			222
			<i>ruotare l'encoder per selezionare 234 e premere il tasto Menu/OK</i>		
4	2	IMPOSTAZIONE ZONA 1			
4	2	0	Impostazione Range Temperature	Il parametro è visualizzato solo con connessione a Moduli Gestione Zone - vedi istruzioni Kit	
4	2	1	Selezione Tipologia Termoregolazione in base alle periferiche connesse Per attivare la Termoregolazione premere il tasto AUTO. Sul display si illuminerà il simbolo ☺	0 = Temperatura fissa di mandata 1 = Dispositivi ON/OFF 2 = Solo Sonda Ambiente 3 = Solo Sonda Esterna 4 = Sonda Ambiente + Sonda Esterna	1

menu	sub-menu	parameter	description notes	value	default settings
2	9	RESET MENU' 2			
2	9	0	Reset factory settings	Reset OK = yes ESC = no	
			<i>To reset all default parameter settings, press the MENU button</i>		
3	BOILER WITH STORAGE (INSIDE OR OUTSIDE) AND BOILER WITH SOLAR KIT				
3	0	GENERAL SETTINGS			
3	0	0	Storage Setpoint T - NOT ACTIVE		
3	0	1	NOT ACTIVE	<i>For only heating boiler or with solar Kit connected</i>	
3	0	2	Reduced storage temperature		
3	1	SERVICE CODE			222
			<i>Rotate encoder clockwise to select code 234 and press MENU/OK</i>		
3	2	SPECIAL SETTINGS			
3	2	0	Anti-legionella Function	NOT ACTIVE	
3	2	1	NOT ACTIVE		
3	2	2	NOT ACTIVE		
3	2	3	Collector Delta T pump ON	from 0 to 30°C	8
3	2	4	Collector Delta T pump OFF	from 0 to 30°C	4
3	2	5	Minimum Collector Temperature Pump ON	from 10 to 90°C	30
3	2	6	Kollectorkick	0 = OFF - 1 = ON	OFF
3	2	7	Recooling Function	0 = OFF - 1 = ON	OFF
3	2	8	NOT ACTIVE		
3	2	9	Collector Frost protection Temperature	from -20 to + 5°C	0
			<i>Only with Solar Kit is installed</i>		
4	ZONE 1 PARAMETER				
4	0	ZONE 1 TEMPERATURE SETTING			
4	0	0	Set Day Temperature Zona 1	from 16 to 30 (°C)	19
			<i>set room temperature for the day - only active when the BUS device is connected</i>		
4	0	1	Set Night Temperature Zona 1	from 16 to 30 (°C)	16
			<i>set room temperature for the day - only active when the BUS device is connected</i>		
4	0	2	Fix temperature central heating	from 35 to 85 (°C)	70
			<i>To set only with Fixed Flow Temperature of Thermoregulation (see 421)</i>		
4	1	SERVICE CODE			222
			<i>Rotate encoder clockwise to select code 234 and press MENU/OK</i>		
4	2	ZONE 1 SETTING			
4	2	0	Zone 1 Temperature range DO NOT MODIFY	<i>ONLY FOR SERVICE Active only with Heating Zones Management Kit</i>	
4	2	1	Select Type of Thermoregulation	0 = Fixed Flow Temperature 1 = Basic Thermoregulation 2 = Room Temperature only 3 = Outdoor Temperature only 4 = Room + Outdoor Temperature	1
			<i>To enabled thermoregulation press Auto button. The display show the symbol.</i>		

menu	sotto-menu	parametro	descrizione	range	impostazioni di fabbrica
			note		
4	2	2	Selezione curva Termoregolazione	da 1_0 a 3_5	1_5
<p>Nel caso di utilizzo della sonda esterna, la caldaia calcola la temperatura di mandata più idonea tenendo conto della temperatura all'esterno e del tipo di impianto. Il tipo di curva va scelta in funzione della temperatura di progetto dell'impianto e dell'entità delle dispersioni presenti nella struttura. Per impianti ad alta temperatura è possibile scegliere tra una delle curve a lato rappresentate.</p>					
4	2	3	Spostamento parallelo della curva di termoregolazione	da -20 a +20	0
<p>Per adattare la curva termica alle esigenze dell'impianto è possibile spostare parallelamente la curva così da modificare la temperatura di mandata calcolata e quindi la temperatura ambiente. Accedendo al parametro e ruotando l'encoder si può spostare parallelamente la curva. Il valore di spostamento è leggibile sul display da -20 a +20. Ogni step equivale ad un aumento/diminuzione 1°C della temperatura di mandata rispetto al set-point.</p>					
4	2	4	Impostazione influenza del sensore ambiente per il calcolo della temperatura di set-point - Termoregolazione attivata-	da 0 a 20	20
<p>Se impostato a 0 la temperatura rilevata dal sensore ambiente non influisce sul calcolo del setpoint. Se a 20, la temperatura ambiente rilevata ha la massima influenza sul calcolo del setpoint. Attivo con dispositivi modulanti collegati.</p>					
4	2	5	Impostazione temperatura massima riscaldamento Zona 1	da 35 a 85 (°C)	82
4	2	6	Impostazione temperatura minima riscaldamento Zona 1	da 35 a 85 (°C)	40
4 3 DIAGNOSTICA					
4	3	0	Temperatura ambiente zona 1 <i>Visualizzato solo con dispositivi modulanti collegati (optional)</i>		
4	3	1	Temperatura riscaldamento impostata Zona 1 - <i>Visualizzato solo con dispositivi modulanti collegati (optional)</i>		
4	3	2	Stato richiesta di calore Zona 1	0 = OFF - 1 = ON	
4	3	3	Stato circolatore Zona 1 <i>Visualizzato solo con connessione a Moduli Gestione Zone</i>	0 = OFF - 1 = ON	
4 4 DISPOSITIVI ZONA 1					
4	4	0	Controllo Circolatore Zona 1 <i>Visualizzato solo con connessione a Moduli Gestione Zone</i>	0 = OFF - 1 = ON	
5 PARAMETRI ZONA 2					
5 0 IMPOSTAZIONE TEMPERATURE ZONA 2					
5	0	0	Impostazione Temperatura Giorno Zona 2 <i>Il parametro è visualizzato solo con connessione a dispositivi modulanti - vedi istruzioni Kit (optional)</i>	da 10 a 30 (°C)	19

menu	sub-menu	parameter	description	value	default settings
			notes		
4	2	2	Zone 1 Slope	from 0_2 to 3_5	1_5
<p>When an outdoor sensor is used, the boiler calculates the most suitable delivery temperature, taking into account the outside temperature and type of system. The type of curve should be selected in correspondence with the projected temperature of the system and the nature of the dispersions present in the structure. For high-temperature systems, one of the curves depicted below may be chosen.</p>					
4	2	3	Parallel curve shift Zone 1 Offset	from -20 to +20	0
<p>To adapt the heating curve to the system requirements, shift the curve in parallel so that the calculated flow temperature is modified, in addition to the room temperature. By accessing this parameter and turning knob "5", the curve can be shifted in a parallel manner as indicated in the figure shown below. The value is indicated on the display, from -20 to +20.</p>					
4	2	4	Room sensor Influence to calculate the set-point temperature - Thermoregulation enabled-	from 0 to 20	20
<p>If setted = 0 the room temperature doesn't influence the calculation of the set-point. If setted = 20, the room temperature has the maximum influence to calculate the set-point - only active when the BUS device is connected</p>					
4	2	5	Maximum Central Heating Temperature Zone 1	from 40 to 82 (°C)	82
4	2	6	Minimum Central Heating Temperature Zone 1	from 40 to 82 (°C)	40
4 3 DIAGNOSTICS					
4	3	0	Zone 1 room temperature - only active when the BUS device is connected		
4	3	1	Zone 1 room temperature - only active when the BUS device is connected		
4	3	2	Zone 1 heat request	0 = OFF - 1 = ON	
4	3	3	Zone 1 Pump status <i>Only active with Heating Zones Modules Management</i>	0 = OFF - 1 = ON	
4 4 ONE DEVICE MANAGEMENT					
4	4	0	Pump control <i>Only active with Heating Zones Modules Management</i>	0 = OFF - 1 = ON	
5 ZONE 2 PARAMETER					
5 0 ZONE 2 TEMPERATURE SETTING					
5	0	0	Set Day Temperature Zona 2 <i>only active when the BUS device is connected</i>	from 10 to 30 (°C)	19

menù impostazione - regolazione - diagnostica

menu	sotto-menu	parametro	descrizione note	range	impostazioni di fabbrica
5	0	1	Impostazione Temperatura Notte Zona 2 <i>Il parametro è visualizzato solo con connessione a dispositivi modulanti - vedi istruzioni Kit (optional)</i>	da 10 a 30 (°C)	16
5	0	2	Impostazione Temperatura Fissa Riscaldamento <i>Da impostare per termoregolazione a temperatura fissa (vedi 521)</i>	da 35 a 85 (°C)	70
5	1	INSERIMENTO CODICE D'ACCESSO <i>ruotare l'encoder per selezionare 234 e premere il tasto Menu/OK</i>			222
5	2	IMPOSTAZIONE ZONA 2			
5	2	0	Impostazione Range Temperature <i>Il parametro è visualizzato solo con connessione a Moduli Gestione Zone - vedi istruzioni Kit</i>		
5	2	1	Selezione Tipologia Termoregolazione in base alle periferiche connesse <i>Per attivare la Termoregolazione premere il tasto AUTO. Sul display si illuminerà il simbolo \triangle</i>	0 = Temperatura fissa di mandata 1 = Dispositivi ON/OFF 2 = Solo Sonda Ambiente 3 = Solo Sonda Esterna 4 = Sonda Ambiente + Sonda Esterna	1
5	2	2	Selezione curva Termoregolazione <i>vedi disegno parametro 422 Nel caso di utilizzo della sonda esterna, la caldaia calcola la temperatura di mandata più idonea tenendo conto della temperatura all'esterno e del tipo di impianto. Il tipo di curva va scelta in funzione della temperatura di progetto dell'impianto e dell'entità delle dispersioni presenti nella struttura. Per impianti ad alta temperatura è possibile scegliere tra una delle curve a lato rappresentate.</i>	da 1_0 a 3_5	1_5
5	2	3	Spostamento parallelo della curva di termoregolazione <i>Per adattare la curva termica alle esigenze dell'impianto è possibile spostare parallelamente la curva così da modificare la temperatura di mandata calcolata e quindi la temperatura ambiente. Accedendo al parametro e ruotando l'encoder si può spostare parallelamente la curva. Il valore di spostamento è leggibile sul display da -20 a +20. Ogni step equivale ad un aumento/diminuzione 1°C della temperatura di mandata rispetto al set-point.</i>	da -20 a +20	0
5	2	4	Impostazione influenza del sensore ambiente per il calcolo della temperatura di set-point - Termoregolazione attivata - <i>Se impostato a 0 la temperatura rilevata dal sensore ambiente non influisce sul calcolo del setpoint. Se a 20, la temperatura ambiente rilevata ha la massima influenza sul calcolo del setpoint. Attivo con dispositivi modulanti collegati (optional)</i>	da 0 a 20	20
5	2	5	Impostazione temperatura massima riscaldamento Zona 2	da 35 a 85 (°C)	82
5	2	6	Impostazione temperatura minima riscaldamento Zona 2	da 35 a 85 (°C)	40
5	3	DIAGNOSTICA			
5	3	0	Temperatura ambiente zona 2 <i>Visualizzato solo con dispositivi modulanti BUS</i>		
5	3	1	Temperatura di mandata Zona 2 <i>Visualizzato solo con connessione a Moduli Gestione Zone</i>		
5	3	2	Temperatura di ritorno Zona 2 <i>Visualizzato solo con connessione a Moduli Gestione Zone</i>		
5	3	3	Temperatura riscaldamento impostata Zona 2 <i>Visualizzato solo con dispositivi modulanti BUS</i>		
5	3	4	Stato richiesta di calore Zona 2	0 = OFF - 1 = ON	

menu	sub-menu	parameter	description notes	value	default settings
5	0	1	Set Night Temperature Zona 2 <i>only active when the BUS device is connected</i>	from 10 to 30 (°C)	16
5	0	2	Fix temperature central heating <i>To set only with Fixed Flow Temperature of Thermoregulation (see 521)</i>	from 35 to 85 (°C)	70
5	1	SERVICE CODE <i>Rotate encoder clockwise to select code 234 and press MENU/OK</i>			222
5	2	ZONE 2 SETTING			
5	2	0	Zone 2 Temperature range DO NOT MODIFY <i>Only active with Heating Zones Modules Management</i>		
5	2	1	Select Type of Thermoregulation <i>To enable thermoregulation press Auto button. The display show the symbol \triangle</i>	0 = Fixed Flow Temperature 1 = Basic Thermoregulation 2 = Room Temperature only 3 = Outdoor Temperature only 4 = Room + Outdoor Temperature	1
5	2	2	Zone 1 Slope <i>See parameter 422 Only enabled when an outdoor sensor is installed When an outdoor sensor is used, the boiler calculates the most suitable delivery temperature, taking into account the outside temperature and type of system. The type of curve should be selected in correspondence with the projected temperature of the system and the nature of the dispersions present in the structure. For high-temperature systems, one of the curves depicted below may be chosen.</i>	from 0_2 to 3_5	1_5
5	2	3	Parallel curve shift Zone 2 Offset <i>To adapt the heating curve to the system requirements, shift the curve in parallel so that the calculated flow temperature is modified, in addition to the room temperature. By accessing this parameter and turning knob "5", the curve can be shifted in a parallel manner as indicated in the figure shown below. The value is indicated on the display, from -20 to +20.</i>	from -20 to +20	0
5	2	4	Room sensor Influence to calculate the set-point temperature - Thermoregulation enabled- <i>If setted = 0 the room temperature doesn't influence the calculation of the set-point. If setted = 20, the room temperature has the maximum influence to calculate the set-point - only active when the BUS device is connected</i>	from 0 to 20	20
5	2	5	Maximum Central Heating Temperature Zone 2	from 40 to 82 (°C)	82
5	2	6	Minimum Central Heating Temperature Zone 2	from 40 to 82 (°C)	40
5	3	DIAGNOSTICS			
5	3	0	Room Temperature Zone 2 <i>only active when the BUS device is connected</i>		
5	3	1	Flow Temperature Zone 2 <i>Only active with Heating Zones Modules Management</i>		
5	3	2	Return Temperature Zone 2 <i>Only active with Heating Zones Modules Management</i>		
5	3	3	Set Heating Temperature Zone 2 <i>only active when the BUS device is connected</i>		
5	3	4	Heat Request Zone 2	0 = OFF - 1 = ON	

menu	sotto-menu	parametro	descrizione note	range	impostazioni di fabbrica
5	3	5	Stato circolatore Zona 2 <i>Attivo solo con connessione a Moduli Gestione Zone</i>	0 = OFF - 1 = ON	
5	4	DISPOSITIVI ZONA 2 <i>Visualizzato solo con connessione a Moduli Gestione Zone</i>			
5	4	0	Operation Mode - Test	0 = OFF 1 = ON 3 = Manuale	
5	4	1	Controllo valvola di zona	0 = OFF 1 = aperta 2 = chiusa	
5	4	2	Controllo circolatore Zona 2	0 = OFF 1 = ON	
5	5	MULTIZONA <i>Attivo solo con connessione a Moduli Gestione Zone</i>			
5	5	0	NON ATTIVO		
5	5	1	Correzione temperatura di mandata	da 0 a 40 (°C)	
7	Test & Utilities				
7	0	0	Funzione Test - Spazzacamino <i>Ruotare l'encoder per selezionare la modalità di funzionamento</i> <i>Attivabile anche premendo per 5 secondi il tasto RESET. La funzione si disabilita dopo 10 minuti o premendo il Tasto RESET.</i>	t -- = funzionamento alla max pot. risc. t - = funzionamento alla max pot. san. t _ = funzionamento alla pot. minima	0
7	0	1	Ciclo Disareazione	Premere il tasto MENU/OK	
8	PARAMETRI PER ASSISTENZA TECNICA				
8	1	INSERIMENTO CODICE D'ACCESSO 222 <i>ruotare l'encoder per selezionare 234 e premere il tasto Menu/OK</i>			
8	2	CALDAIA			
8	2	0	Livello modulazione bruciatore <i>Corrente al modulatore valvola gas</i>	da 0 a 165 (mA)	
8	2	1	NON ATTIVO		
8	2	2	NON ATTIVO		
8	2	3	Velocità circolatore	0 = OFF 1 = Bassa velocità 2 = Alta velocità	
8	2	4	Posizione valvola deviatrice	0 = Sanitario 1 = Riscaldamento	
8	2	5	Portata sanitario (l/min)		
8	2	6	NON ATTIVO		
8	3	TEMPERATURE CALDAIA			
8	3	0	Temperatura impostata riscaldamento (°C)		
8	3	1	Temperatura mandata riscaldamento (°C)		
8	3	2	Temperatura ritorno riscaldamento (°C)		
8	3	3	Temperatura acqua calda uso sanitario (°C)		
8	4	SOLARE E BOLLITORE			
8	4	0	Temperatura misurata accumulato		Attivi solo con Kit solare collegato
8	4	1	Temperatura collettore solare		
8	4	2	Temperatura ingresso sanitario solare		
8	4	3	Temperatura sonda bollitore bassa solare		
8	4	4	Temperatura impostata per bollitore stratificato		
8	4	5	Tempo di ON - Pompa solare (ore/10)		
8	4	6	Tempo di sovratemperatura collettore (ore/10)		
8	5	SERVICE - ASSISTENZA TECNICA			
8	5	0	Impostazione tempo mancante alla prossima manutenzione <i>Impostati il parametri la caldaia provvederà a segnalare all'utente la scadenza della prossima manutenzione</i>	da 0 a 60 (mesi)	24

menu	sub-menu	parameter	description notes	value	default settings
5	3	5	Pump Status Zone 2 <i>Only active with Heating Zones Modules Management</i>	0 = OFF - 1 = ON	
5	4	DIAGNOSTICS <i>Only active with Heating Zones Modules Management</i>			
5	4	0	Operation Mode - Test	0 = OFF 1 = ON 3 = Manual	
5	4	1	Valve control	0 = OFF 1 = open 2 = closed	
5	4	2	Pump control	0 = OFF 1 = ON	
5	5	MULTIZONE <i>Only active with Heating Zones Modules Management</i>			
5	5	0	Heating collector temperature	from 0 to 120 (°C)	
5	5	1	Heating collector flow outlet temperature offset	from 0 to 40 (°C)	
7	TEST & UTILITIES				
7	0	0	Test Mode <i>rotate the enoder to select the different test mode</i> <i>Enabled also by pressing for 10 seconds the Reset button. This function is deactivated automatically after 10 minutes, or when the RESET button is pressed.</i>	t -- = Max Heating power t - = Max DHW power t _ = Minimum power	0
7	0	1	Air purge Function	Press Menu/Ok button to active	
8	SERVICE PARAMETERS				
8	1	SERVICE CODE 222 <i>Rotate encoder clockwise to select code 234 and press MENU/OK</i>			
8	2	BOILER			
8	2	0	Set temperature Central Heating(°C)	from 0 to 165 mA	
8	2	1	NOT ACTIVE		
8	2	2	NOT ACTIVE		
8	2	3	Pump speed	0 = OFF 1 = Low speed 2 = High speed	
8	2	4	Diverter valve position	0 = D.H.W. 1 = Central Heating	
8	2	5	D.H.W. Flow Rate (l/min)		
8	2	6	NOT ACTIVE		
8	3	BOILER TEMPERTURE			
8	3	0	Set temperature Central Heating(°C)		
8	3	1	Flow Heating temperature (°C)		
8	3	2	Return Heating temperature (°C)		
8	3	3	Domestic Hot Water Temperature (°)		
8	4	SOLAR & STORAGE			
8	4	0	Storage Temperature - NOT ACTIVE		Display only with Solar Kit or external storage Kit
8	4	1	Solar collector Temperature		
8	4	2	D.H.W. Inlet Temperature		
8	4	3	NTC Storage Low		
8	4	4	Storage Set-point stratification		
8	4	5	Solar pump run time (hour/10)		
8	4	6	Collector overheat Temp Time (hour/10)		
8	5	SERVICE			
8	5	0	Months to next maintenance <i>If setted the boiler will display that is time to call the installer for maintenance</i>	from 0 to 60 (month)	24

menù impostazione - regolazione - diagnostica

menu	sotto-menu	parametro	descrizione note	range	impostazioni di fabbrica
8	5	1	Abilitazione avviso di manutenzione	0 = OFF 1 = ON	OFF
8	5	2	Cancellazione dell'avviso di manutenzione	Reset? OK= Cancellare ESC = No	
<i>Effettuata la manutenzione il parametro permette la cancellazione dell'avviso.</i>					
8	5	3	NON ATTIVO		
8	5	4	Versione Hardware scheda elettronica		
8	5	5	Versione Hardware scheda elettronica		
8	5	6	Versione Software schedino per periferiche BUS		
8	6	STATISTICHE			
8	6	0	Numero ore funzionamento bruciatore in riscaldamento (XXh)		
8	6	1	Numero ore funzionamento bruciatore in sanitario (XXh)		
8	6	2	Numero distacchi di fiamma		
8	6	3	Numero cicli di accensione		
8	6	4	NON ATTIVO		
8	6	5	Durata media delle richieste di calore		
8	7	NON ATTIVO			
8	8	ELENCO ERRORI			
8	8	0	Ultimi 10 errori	da E00 a E99	
<i>Il parametro consente di visualizzare gli ultimi 10 errori segnalati dalla caldaia indicando giorno, mese e anno. Accedendo al parametro vengono visualizzati in sequenza gli errori verificatisi dal numero E00 al numero E99. Per ogni singolo errore viene visualizzato in sequenza: E00 - numero errore 108 - codice dell'errore A15 - giorno in cui si è verificato l'errore E00 B09 - mese in cui si è verificato l'errore E00 C06 - anno in cui si è verificato l'errore E00</i>					
8	8	1	Reset lista errori	Reset? Ok = Si Esc = NO	
8	9	DATI CENTRO ASSISTENZA			
8	9	0	Inserimento Nominativo e numero di telefono del Centro Assistenza		
<i>Sul display appare "Nome Centro Assistenza", premere il tasto MENU/OK ed iniziare l'inserimento delle lettere ruotando l'encoder. Ad ogni singola lettera inserita premere il tasto MODE per confermare e proseguire nell'inserimento della lettera seguente. Premere il tasto MENU/OK. Ruotare l'encoder, sul display appare "Telefono Centro Assistenza" Premere il tasto MENU/OK ed iniziare l'inserimento dei numeri ruotando l'encoder. Ad ogni singolo numero inserito premere il tasto MODE per confermare e proseguire nell'inserimento del numero seguente. Al termine premere il tasto MENU/OK.</i>					
MENU INFO					
Premendo il Tasto INFO si accedere alla visualizzazione dei dati indicati nella tabella sotto riportata. Continuando a premere il tasto INFO, si scorrono le varie informazioni. Per uscire premere il tasto Esc.					
Ora della giornata					
Pressione circuito riscaldamento (bar)					
Temperatura esterna (°C) - solo con sonda esterna collegata (optional)					
Temperatura interna (°C) - solo con sensore ambiente modulante collegato (optional)					
Portata acqua sanitaria (l/m)					
Temperatura impostata riscaldamento (°C)					
Temperatura impostata sanitario (°C)					
Mesi mancanti alla prossima manutenzione					
Telefono e Nome CAT (viene visualizzato se impostato al parametro 890)					
Temperatura comfort sanitario (°C) - se attivata					
Funzione Auto "Abilitata" o "Disabilitata" si illumina il simbolo sul display					
Temperatura misurata accumulo - solo per caldaie con accumulo					

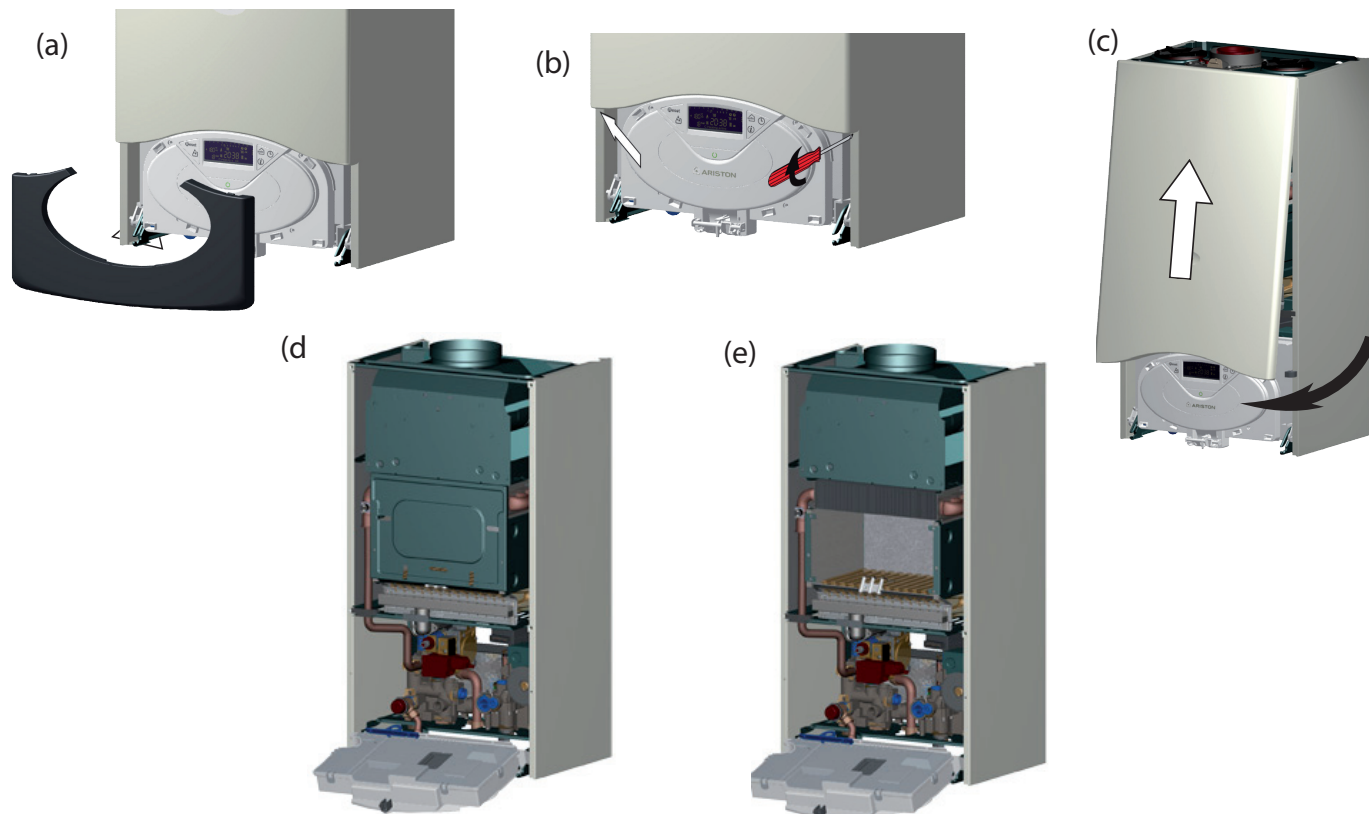
menu	sub-menu	parameter	description notes	value	default settings
8	5	1	Enable Maintenance advice	0 = OFF - 1 = ON	OFF
8	5	2	Maintenance Warning Reset	Reset? OK= Yes Esc = No	
<i>to erase the advice for maintenance</i>					
8	5	3	NOT ACTIVE		
8	5	4	P.C.B Hardware version		
8	5	5	P.C.B Software version		
8	5	6	P.C.B BUS Software version		
8	6	STATISTICS			
8	6	0	Hours Burner On (Central Heating) (XXh)		
8	6	1	Hours Burner On (Domestic Hot Water) (XXh)		
8	6	2	Number of Flame Faults		
8	6	3	Number of ignition Cycles		
8	6	4	NOT ACTIVE		
8	6	5	Heat request Duration		
8	7	NOT ACTIVE			
8	8	ERROR HISTORY			
8	8	0	Last 10 errors	from E0 to E9	
<i>This parameter makes it possible to see the last 10 errors shown by the boiler as well as the relevant day, month and year. Access the parameter to bring up the sequence of errors from number E-0 to number E-9. The following data is shown in a sequence for each single error: E-0 - error number 1 08 - error code A 15 - day when the error occurred E0 B 09 - month when the error occurred E0 C 06 - year when the error occurred E0 D XX - not used.</i>					
8	8	1	Reset Error List	Reset? Ok=Yes Esc=No	
8	9	SERVICE			
8	9	0	Insert Service Name		
<i>To enter the name of Technical Assistance Service press the MENU/OK button. "Assistance Name" appears on the display unit; press MENU/OK and enter each individual letter at a time, confirming them by pressing the CLOCK button. When the process is complete, press the MENU/OK button to store the information. "Telephone Assistance" will appear on the display. Press the MENU/OK button and start entering the numbers by turning the encoder. After each number has been entered press the Clock button to confirm and continue with the insertion of the following number. When the process is complete, press the MENU/OK button.</i>					
INFO MENU					
<i>Press the INFO button to access to the INFO MENU. Press the INFO button to scrolls through various information in the table below. Press the Esc button to restore the normal display screen.</i>					
Time of day - Hour					
Heating circuit pressure (bar)					
External temperature (°C) -only with external sensor connected					
Room temperature (°C) - only active when the BUS device is connected					
D.H.W. Flow rate (l/m)					
Set C.H. temperature (°C)					
Set D.H.W. temperature (°C)					
Month until next maintenance					
Technical Assistance Centre telephone number and name (only display if setted parameters 890 - 891)					
D.H.W. comfort temperature (°C) - if activated					
AUTO Function - "enabled" or "disabled"					
Storage temperature °C - only for boiler with storage					

Istruzioni per l'apertura della mantellatura ed ispezione dell'interno

Prima di qualunque intervento nella caldaia togliere l'alimentazione elettrica tramite l'interruttore bipolare esterno e chiudere il rubinetto del gas.

Per accedere all'interno della caldaia è necessario:

1. rimuovere il carter sganciandolo dal portastrumenti (a),
2. svitare le due viti sul mantello frontale (b), tirarlo in avanti e sganciarlo dai perni superiori (c);
3. ruotare il pannello comandi tirandolo in avanti (d);
4. per accedere all'interno della camera di combustione togliere le due viti poste sul pannello frontale e rimuoverlo (e).



Instructions for opening the casing and performing an internal inspection

Before performing any work on the boiler, first disconnect it from the electrical power supply using the external bipolar switch and shut off the gas valve.

To access the inside of the boiler, the following is necessary:

1. Remove the casing by unhooking it from the control panel (a)
2. Loosen the two screws on the front casing (b), pull it forwards and unhook it from the upper pins (c)
3. Rotate the control panel, pulling it forwards (d)
4. To access the inside of the combustion chamber, remove the two screws on the front panel and remove it (e).

La manutenzione è essenziale per la sicurezza, il buon funzionamento e la durata della caldaia. Va effettuata in base a quanto previsto dalle norme vigenti. E' consigliabile eseguire periodicamente l'analisi della combustione per controllare il rendimento e le emissioni inquinanti della caldaia, secondo le norme vigenti.

Prima di iniziare le operazioni di manutenzione:

- togliere l'alimentazione elettronica posizionando l'interruttore bipolare esterno alla caldaia in posizione OFF;
- chiudere il rubinetto del gas e dell'acqua degli impianti termici e sanitari.

Al termine vanno ripristinate le regolazioni iniziali.

Note Generali

Si raccomanda di effettuare sull'apparecchio, almeno una volta l'anno, i seguenti controlli:

1. Controllo delle tenute della parte acqua con eventuale sostituzione delle guarnizioni e ripristino della tenuta.
2. Controllo delle tenute della parte gas con eventuale sostituzione delle guarnizioni e ripristino della tenuta.
3. Controllo visivo dello stato complessivo dell'apparecchio.
4. Controllo visivo della combustione ed eventuale smontaggio e pulizia del bruciatore
5. A seguito del controllo al punto "3", eventuale smontaggio e pulizia della camera di combustione.
6. A seguito del controllo al punto "4", eventuale smontaggio e pulizia del bruciatore e dell'iniettore.
7. Pulizia dello scambiatore di calore primario.
8. Verifica del funzionamento dei sistemi di sicurezza riscaldamento:

Maintenance is an essential part of the safe and efficient operation of the boiler and ensures its durability. It should be performed according to the instructions given in current legislation. Perform combustion analysis regularly in order to check the operating efficiency of the boiler and to make sure any polluting substances released are within the boundaries set by current legislation.

Before beginning maintenance work:

- Disconnect the appliance from the electricity supply by turning the external bipolar switch to the "OFF" position;
- Close the gas valve and the central heating and domestic hot water system valve.

After the work has been completed the initial settings will be restored.

General comments

It is recommended that the following inspections be carried out on the boiler at least once a year:

1. Check the seals in the water part and, if necessary, replace the gaskets and restore the seal to perfect working order.
2. Check the seals in the gas part and, if necessary, replace the gaskets and restore the seal to perfect working order.
3. Visually check the overall condition of the boiler.
4. Visually check the combustion and, if necessary, disassemble and clean the burner.
5. Following the inspection detailed in point "3", disassemble and clean the combustion chamber, if necessary.
6. Following the inspection detailed in point "4", disassemble and clean the burner and injector, if necessary.

manutenzione

- sicurezza temperatura limite.
- 9. Verifica del funzionamento dei sistemi di sicurezza parte gas:
 - sicurezza mancanza gas o fiamma (ionizzazione).
- 10. Controllo dell'efficienza della produzione di acqua sanitaria (verifica della portata e della temperatura).
- 11. Controllo generale del funzionamento dell'apparecchio.
- 12. Rimozione dell'ossido dall'elettrodo di rilevazione tramite tela smeriglio.

Prova di funzionamento

Dopo aver effettuato le operazioni di manutenzione, riempire il circuito di riscaldamento alla pressione di circa 1,0 bar e sfiatare l'impianto.

Riempire anche l'impianto sanitario.

- Mettere in funzione l'apparecchio.
- Se è necessario sfiatare nuovamente l'impianto di riscaldamento.
- Verificare le impostazioni e il buon funzionamento di tutti gli organi di comando, regolazione e controllo.
- Verificare la tenuta e il buon funzionamento dell'impianto di evacuazione fumi/prelievo aria comburente.

Operazioni di svuotamento

Lo svuotamento dell'impianto di riscaldamento deve essere eseguito nel seguente modo:

- spegnere la caldaia e portare l'interruttore bipolare esterno in posizione OFF e chiudere il rubinetto del gas;
- allentare la valvola automatica di sfogo aria;
- aprire il rubinetto di scarico dell'impianto raccogliendo in un contenitore l'acqua che fuoriesce;
- svuotare dai punti più bassi dell'impianto (dove previsti).

Se si prevede di tenere l'impianto fermo nelle zone dove la temperatura ambiente può scendere nel periodo invernale al di sotto dello 0°C, si consiglia di aggiungere liquido antigelo all'acqua dell'impianto di riscaldamento per evitare ripetuti svuotamenti; in caso di impiego di tale liquido, verificarne attentamente la compatibilità con l'acciaio inox costituente il corpo caldaia.

Si suggerisce l'impiego di prodotti antigelo contenenti GLICOLE di tipo PROPILENICO inibito alla corrosione (come ad esempio il CILLICHEMIE CILLIT CC 45, il quale è atossico e svolge una funzione contemporanea di antigelo, antincrostante ed anticorrosione) nelle dosi prescritte dal produttore, in funzione della temperatura minima prevista.

Controllare periodicamente il pH della miscela acqua-antigelo del circuito caldaia e sostituirla quando il valore misurato è inferiore al limite prescritto dal produttore dell'antigelo.

NON MESCOLARE TIPI DIFFERENTI DI ANTIGELO.

Il costruttore non risponde dei danni causati all'apparecchio o all'impianto dovuti all'utilizzo di sostanze antigelo o additivi non appropriati.

Svuotamento impianto sanitario

Ogni qualvolta esista pericolo di gelo, deve essere svuotato l'impianto sanitario nel seguente modo:

- chiudere il rubinetto della rete idrica;
- aprire tutti i rubinetti dell'acqua calda e fredda;
- svuotare dai punti più bassi (dove previsti).

Posizionamento elettrodi



maintenance

7. Cleaning the primary heat exchanger
8. Make sure the following heating safety devices are operating correctly:
 - temperature limit safety device.
9. Make sure that the following gas part safety devices are operating correctly:
 - absence of gas or flame safety device (ionisation).
10. Check the efficiency of the domestic hot water production process (test the flow rate and temperature).
11. Perform a general inspection of the boiler operation.
12. Remove oxide from the detection electrode using an emery cloth.

Operational test

After having carried out the maintenance operations, fill the heating circuit at a pressure of approximately 1.0 bar and release the air from the system.

Fill the domestic hot water system at the same time.

- Begin operating the boiler.
- If necessary, release the air from the heating system again.
- Check the settings and make sure all the command, adjustment and monitoring parts are working correctly.
- Check the seal and that the system for the expulsion of fumes/suction of comburent air is operating correctly.

Draining procedures

The heating system must be drained using the following procedure:

- Switch off the boiler, make sure the external bipolar switch is in the OFF position and shut off the gas valve;
- Loosen the automatic air relief valve;
- Open the system discharge valve and collect the escaping water in a container;
- Empty the water from the lowest points of the system (where applicable).

If the system is to be left inactive in areas where the room temperature may fall below 0°C during winter, we recommend that anti-freeze liquid is added to the water in the heating system in order to avoid the need for repeated draining; when this liquid is used make sure it is compatible with the stainless steel used for the bodywork of the boiler.

We recommend the use of anti-freeze products which contain PROPYLENE GLYCOLS as these inhibit corrosion and that they are used in conjunction with the anti-scaling and anti-corrosion function, in the quantities suggested by the manufacturer, at the minimum temperature.

Regularly check the pH level of the water/anti-freeze mix in the boiler circuit and replace it when the value measured is lower than the limit prescribed by the manufacturer.

DO NOT MIX DIFFERENT TYPES OF ANTI-FREEZE.

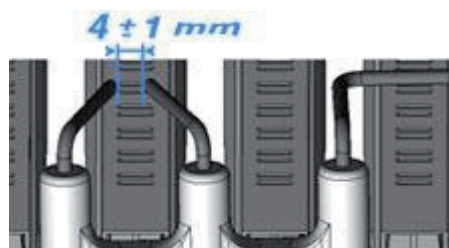
The manufacturer will not be held liable for any damage caused by the appliance or the system due to the use of inappropriate anti-freeze substances or additives.

Draining the domestic hot water system

Every time there is a danger of freezing, the domestic hot water system must be drained as follows:

- Shut off the water mains inlet valve;
- Open all the hot and cold water taps;
- Empty the water from the lowest points of the system (where applicable).

Electrodes position



Ariston Thermo SpA

Viale A. Merloni, 45
60044 Fabriano (AN)

www.aristonthermo.it
info.it@aristonthermo.com

Servizio clienti

199 111 222

Costo della chiamata al telefono fisso: 0,143 Euro al minuto in fascia oraria intera e 0,056 Euro in fascia oraria ridotta (IVA inclusa)

420010193100