

BAXI

CALDAIA MURALE A GAS AD ALTO RENDIMENTO

ECCO 3

MANUALE PER L'USO DESTINATO ALL'UTENTE E ALL'INSTALLATORE

CE 0051

IT



BAXI S.p.A., fra le aziende leader in Europa nella produzione di apparecchi termici e sanitari per l'uso domestico (caldaie murali a gas, caldaie a terra e scaldacqua elettrici) ha ottenuto la certificazione CSQ secondo le norme UNI EN ISO 9001. Questo attestato accerta che il Sistema di Qualità in uso presso **BAXI S.p.A.** di Bassano del Grappa, dove è stata prodotta questa caldaia, soddisfa la più severa delle norme - la UNI EN ISO 9001 - che riguarda tutte le fasi organizzative ed i suoi protagonisti nel processo produttivo/distributivo.

Gentile Cliente,

la nostra Azienda ritiene che la Sua nuova caldaia soddisferà tutte le Sue esigenze.

L'acquisto di un prodotto **BAXI** garantisce quanto Lei si aspetta: un buon funzionamento ed un uso semplice e razionale.

Quello che Le chiediamo è di non mettere da parte queste istruzioni senza averle prima lette: esse contengono informazioni utili per una corretta ed efficiente gestione della Sua caldaia.

Le parti dell'imballo (sacchetti in plastica, polistirolo ecc.) non devono essere lasciate alla portata dei bambini in quanto potenziali fonti di pericolo.

BAXI S.p.A. dichiara che questi modelli di caldaie sono dotati di marcatura CE conformemente ai requisiti essenziali delle seguenti Direttive:

- Direttiva gas 90/396/CEE
- Direttiva Rendimenti 92/42/CEE
- Direttiva Compatibilità Elettromagnetica 89/336/CEE
- Direttiva bassa tensione 2006/95/CE



INDICE

ISTRUZIONI DESTINATE ALL'UTENTE

1. Avvertenze prima dell'installazione	3
2. Avvertenze prima della messa in funzione	3
3. Messa in funzione della caldaia	4
4. Regolazione della temperatura dell'acqua sanitaria	4
5. Regolazione della temperatura ambiente	5
6. Riempimento impianto	5
7. Spegnimento della caldaia	5
8. Cambio gas	5
9. Arresto prolungato dell'impianto. Protezione al gelo (circuiti di riscaldamento)	6
10. Segnalazioni-Intervento dispositivi di sicurezza	6
11. Istruzioni per l'ordinaria manutenzione	6

ISTRUZIONI DESTINATE ALL'INSTALLATORE

12. Avvertenze generali	7
13. Avvertenze prima dell'installazione	7
14. Installazione della caldaia	8
15. Dimensioni caldaia	8
16. Installazione dei condotti di scarico-aspirazione	9
17. Allacciamento elettrico	13
18. Collegamento del termostato ambiente	13
19. Modalità di cambio gas	14
20. Visualizzazione parametri della scheda elettronica sul display di caldaia (funzione "info")	16
21. Dispositivi di regolazione e sicurezza	17
22. Regolazioni da effettuare sulla scheda elettronica	18
23. Posizionamento elettrodo di accensione e rivelazione di fiamma	18
24. Verifica dei parametri di combustione	18
25. Caratteristiche portata / prevalenza alla placca	19
26. Collegamento della sonda esterna	19
27. Collegamento di un'unità bollitore esterna	20
28. Pulizia dal calcare del circuito sanitario	21
29. Smontaggio dello scambiatore acqua-acqua	21
30. Pulizia del filtro acqua fredda	21
31. Schema funzionale circuiti	22-25
32. Schema collegamento connettori	26-29
33. Normativa	30
34. Caratteristiche tecniche	32

1. AVVERTENZE PRIMA DELL'INSTALLAZIONE

Questa caldaia serve a riscaldare l'acqua ad una temperatura inferiore a quella di ebollizione a pressione atmosferica. Essa deve essere allacciata ad un impianto di riscaldamento e ad una rete di distribuzione di acqua calda sanitaria, compatibilmente alle sue prestazioni ed alla sua potenza.

Prima di far allacciare la caldaia da personale professionalmente qualificato, secondo la Legge 5 marzo 1990 n° 46, far effettuare:

- a) Una verifica che la caldaia sia predisposta per il funzionamento con il tipo di gas disponibile. Questo è rilevabile dalla scritta sull'imballo e dalla targa presente sull'apparecchio.
- b) Un controllo che il camino abbia un tiraggio adeguato, non presenti strozzature e non siano inseriti nella canna fumaria scarichi di altri apparecchi, salvo che questa non sia realizzata per servire più utenze secondo le specifiche Norme e prescrizioni vigenti.
- c) Un controllo che, nel caso di raccordi su canne fumarie preesistenti, queste siano state perfettamente pulite poiché le scorie, staccandosi dalle pareti durante il funzionamento, potrebbero occludere il passaggio dei fumi.
- d) Risulta inoltre indispensabile, al fine di preservare il corretto funzionamento e la garanzia dell'apparecchio, seguire le seguenti precauzioni:

1. Circuito sanitario:

1.1. Se la durezza dell'acqua supera il valore di 20 °F (1 °F = 10 mg di carbonato di calcio per litro d'acqua) si prescrive l'installazione di un dosatore di polifosfati o di un sistema di pari effetto rispondente alle normative vigenti.

1.2. E' necessario effettuare un lavaggio accurato dell'impianto dopo l'installazione dell'apparecchio e prima del suo utilizzo.

2. Circuito di riscaldamento

2.1. impianto nuovo

Prima di procedere all'installazione della caldaia l'impianto deve essere opportunamente pulito allo scopo di eliminare residui di filettature, saldature ed eventuali solventi utilizzando prodotti idonei disponibili nel mercato non acidi e non alcalini, che non attacchino i metalli, le parti in plastica e gomma. I prodotti raccomandati per la pulizia sono:

SENTINEL X300 o X400 e FERNOX Rigeneratore per impianti di riscaldamento. Per l'utilizzo di questi prodotti seguire attentamente le istruzioni fornite con i prodotti stessi.

2.2. impianto esistente:

Prima di procedere all'installazione della caldaia l'impianto deve essere completamente svuotato ed opportunamente pulito da fanghi e contaminanti utilizzando prodotti idonei disponibili nel mercato citati al punto 2.1.

Per la protezione dell'impianto dall'incrostazioni è necessario l'utilizzo di prodotti inibitori quali SENTINEL X100 e FERNOX Protettivo per impianti di riscaldamento. Per l'utilizzo di questi prodotti seguire attentamente le istruzioni fornite con i prodotti stessi.

Ricordiamo che la presenza di depositi nell'impianto di riscaldamento comporta dei problemi funzionali alla caldaia (es. surriscaldamento e rumorosità dello scambiatore).

La mancata osservazione di queste avvertenze comporta il decadimento della garanzia dell'apparecchio.

2. AVVERTENZE PRIMA DELLA MESSA IN FUNZIONE

La prima accensione deve essere effettuata dal Servizio di Assistenza Tecnica autorizzato che dovrà verificare:

- a) Che i dati di targa siano rispondenti a quelli delle reti di alimentazione (elettrica, idrica, gas).
- b) Che l'installazione sia conforme alle normative vigenti (UNI-CIG 7129, 7131, Regolamento di Attuazione della Legge 9 gennaio 1991 n° 10 ed in specie i Regolamenti Comunali) di cui riportiamo uno stralcio nel manuale tecnico destinato all'installatore.
- c) Che sia stato effettuato regolarmente il collegamento elettrico alla rete più terra.

I nominativi dei Centri di Assistenza Tecnica autorizzati sono rilevabili dal foglio allegato.

Il mancato rispetto di quanto sopra comporta il decadimento della garanzia.

Prima della messa in funzione togliere il film protettivo della caldaia. Non utilizzare per lo scopo utensili o materiali abrasivi perché potrebbero danneggiare le parti verniciate.

3. MESSA IN FUNZIONE DELLA CALDAIA








Procedere come di seguito descritto per le corrette operazioni di accensione:

- 1) alimentare la caldaia elettricamente;
- 2) aprire il rubinetto del gas;
- 3) ruotare la manopola del selettore predisponendo la caldaia in posizione Estate (*❄️) o Inverno (*❄️) (figura 2);
- 4) agire sulle manopole dei dispositivi di regolazione della temperatura del circuito di riscaldamento (2) e dell'acqua calda sanitaria (1) in modo da accendere il bruciatore principale.

Per aumentare la temperatura ruotare la manopola in senso orario e viceversa per diminuirla.

In posizione Estate (*❄️) il bruciatore principale risulterà acceso solo in caso di prelievo di acqua calda sanitaria.

LEGENDA:

	Funzionamento in riscaldamento	1 Manopola SANITARIO (A.C.S.)	3 Selettore (figura 2)
	Presenza fiamma (bruciatore acceso)	2 Manopola RISCALDAMENTO (C.H.)	4 Display
	Perdita fiamma (mancata accensione)		
	Funzionamento in sanitario		
	Anomalia generica		
R	RESET		
	Mancanza acqua (Pressione impianto bassa)		

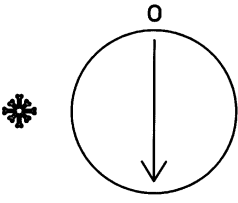
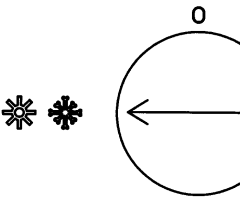
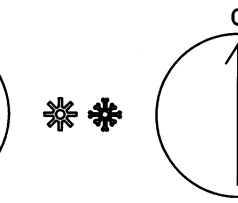
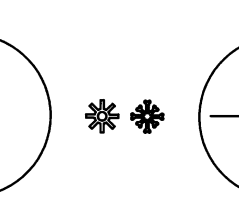
88.8 Segnalazione numerica (Temperatura, cod. anomalia, etc.)

0605_2201 / CG_1805

Avvertenza: In fase di prima accensione, finché non viene scaricata l'aria contenuta nella tubazione del gas, si può verificare la non accensione del bruciatore ed il conseguente blocco della caldaia. Si consiglia in questo caso di ripetere le operazioni di accensione, fino all'arrivo del gas al bruciatore, posizionando il selettore in posizione **R** - RESET, per almeno 2 secondi.

Figura 1

Posizioni selettore Estate / Inverno / Reset / OFF

			
R	R	R	R
Reset	Inverno	OFF	Estate

0605_1109/CG1659

Figura 2

4. REGOLAZIONE DELLA TEMPERATURA DELL'ACQUA SANITARIA

La valvola del gas è dotata di un dispositivo di modulazione elettronica della fiamma in funzione del posizionamento della manopola (1) di regolazione dell'acqua sanitaria e della quantità d'acqua prelevata.

Questo dispositivo elettronico permette d'ottenere delle temperature dell'acqua, in uscita dalla caldaia, costanti anche per piccole portate di prelievo.

Durante un prelievo il display visualizza la temperatura dell'acqua sanitaria.

Per aumentare la temperatura ruotare la manopola in senso orario e viceversa per diminuirla.

5. REGOLAZIONE DELLA TEMPERATURA AMBIENTE

L'impianto deve essere dotato di termostato ambiente (DPR 26 Agosto 1993 n° 412 articolo 7 comma 6) per il controllo della temperatura nei locali.

In caso di temporanea assenza del termostato ambiente, nella fase di prima accensione, è possibile realizzare un controllo della temperatura ambiente agendo sulla manopola (2).

Durante il funzionamento in riscaldamento il display visualizza la temperatura di mandata dell'impianto.

Per aumentare la temperatura ruotare la manopola in senso orario e viceversa per diminuirla. La modulazione elettronica della fiamma permetterà alla caldaia di raggiungere la temperatura impostata adeguando la portata del gas al bruciatore alle reali condizioni di scambio termico.

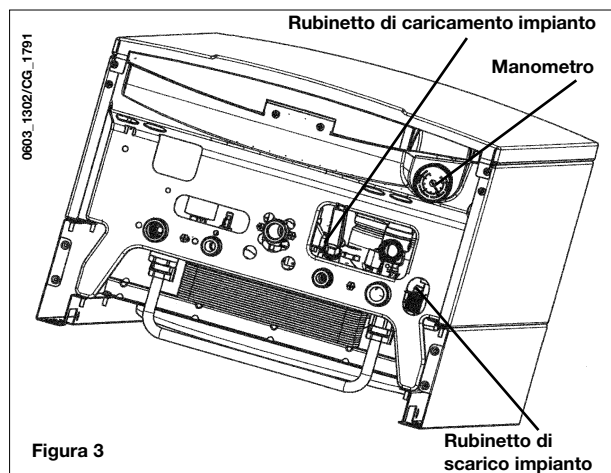
6. RIEMPIMENTO IMPIANTO

Importante: Verificare periodicamente che la pressione, letta sul manometro, ad impianto freddo, sia di 0,7 - 1,5 bar. In caso di sovrappressione agire sul rubinetto di scarico caldaia, nel caso sia inferiore agire sul rubinetto di caricamento della caldaia (figura 3).

E' consigliabile che l'apertura di tale rubinetto sia effettuata molto lentamente in modo da facilitare lo sfiato dell'aria.

Durante questa operazione è necessario che il selettore Estate/Inverno di figura 2, sia in posizione OFF (0).

NOTA: Se si dovessero verificare frequenti diminuzioni di pressione chiedere l'intervento del Servizio di Assistenza Tecnica autorizzato.



La caldaia è dotata di un pressostato idraulico che, in caso di mancanza d'acqua, non consente il funzionamento della caldaia.

7. SPEGNIMENTO DELLA CALDAIA

Per lo spegnimento della caldaia occorre togliere l'alimentazione elettrica dell'apparecchio. Con il selettore di figura 2 nella posizione 0 la caldaia rimane spenta (il display visualizza la scritta OFF), ma i circuiti elettrici restano in tensione ed è attiva la funzione antigelo (paragrafo 9).

NOTA: con il selettore in posizione "0" e sonda esterna collegata, il display visualizza la temperatura esterna (°C).

8. CAMBIO GAS

Le caldaie possono funzionare sia a gas metano che a gas **GPL**.

Nel caso in cui si renda necessaria la trasformazione ci si dovrà rivolgere al Servizio di Assistenza Tecnica autorizzato.

9. ARRESTO PROLUNGATO DELL'IMPIANTO. PROTEZIONE AL GELO

E' buona norma evitare lo svuotamento dell'intero impianto di riscaldamento poiché ricambi d'acqua portano anche ad inutili e dannosi depositi di calcare all'interno della caldaia e dei corpi scaldanti. Se durante l'inverno l'impianto termico non dovesse essere utilizzato, e nel caso di pericolo di gelo, è consigliabile miscelare l'acqua dell'impianto con idonee soluzioni anticongelanti destinate a tale uso specifico (es. glicole propilenico associato ad inibitori di incrostazioni e corrosioni).

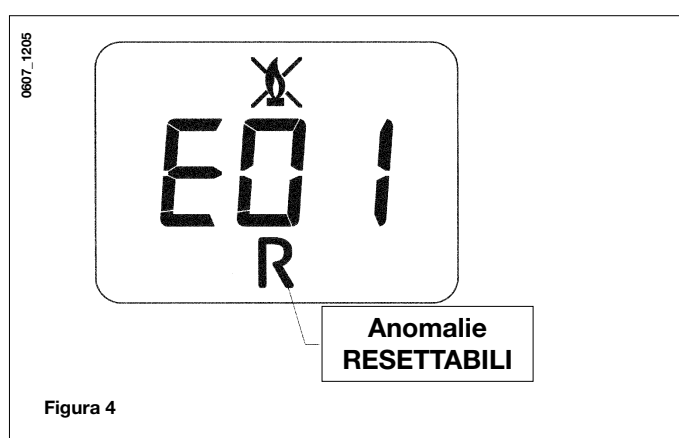
La gestione elettronica della caldaia è provvista di una funzione "antigelo" in riscaldamento che con temperatura di mandata impianto inferiore ai 5 °C fa funzionare il bruciatore fino al raggiungimento in mandata di un valore pari a 30 °C.

Tale funzione è operativa se:

- * la caldaia è alimentata elettricamente;
- * c'è gas;
- * la pressione dell'impianto è quella prescritta;
- * la caldaia non è in blocco.

10. SEGNALAZIONI-INTERVENTO DISPOSITIVI DI SICUREZZA

Le anomalie sono visualizzate sul display identificate da un codice di errore (es. E 01):



Per RESETTARE la caldaia, posizionare per almeno 2 secondi il selettore (figura 2) su "R". In caso d'intervento ripetuto di questo dispositivo, chiamare il centro di assistenza tecnica autorizzato.

Nota: E' possibile effettuare 5 tentativi consecutivi di riarmo dopo dei quali la caldaia rimane in blocco. Per effettuare un nuovo tentativo di riarmo, è necessario portare il selettore di figura 2 in posizione OFF per qualche secondo.

CODICE VISUALIZZATO	ANOMALIA	INTERVENTO
E01	Blocco mancata accensione	Posizionare per almeno 2 secondi il selettore (figura 2) in "R". In caso d'intervento ripetuto di questo dispositivo, chiamare il centro di assistenza tecnica autorizzato.
E02	Blocco per intervento termostato sicurezza	Posizionare per almeno 2 secondi il selettore (figura 2) in "R". In caso d'intervento ripetuto di questo dispositivo, chiamare il centro di assistenza tecnica autorizzato.
E03	Intervento termostato fumi / pressostato fumi	Chiamare il centro di assistenza tecnica autorizzato.
E05	Guasto sonda mandata	Chiamare il centro di assistenza tecnica autorizzato.
E06	Guasto sonda sanitario	Chiamare il centro di assistenza tecnica autorizzato.
E10	Mancato consenso del pressostato idraulico	Verificare che la pressione dell'impianto sia quella prescritta. Vedere paragrafo 6. Se l'anomalia persiste, chiamare il centro di assistenza tecnica autorizzato.
E25	Intervento di sicurezza per probabile pompa bloccata.	Chiamare il centro di assistenza tecnica autorizzato.
E35	Fiamma parassita (errore fiamma)	Posizionare per almeno 2 secondi il selettore (figura 2) in "R". In caso d'intervento ripetuto di questo dispositivo, chiamare il centro di assistenza tecnica autorizzato.

NOTA: in caso di anomalia la retroilluminazione del display lampeggia in sincronia con il codice di errore visualizzato.

11. ISTRUZIONI PER L'ORDINARIA MANUTENZIONE

Per garantire alla caldaia una perfetta efficienza funzionale e di sicurezza è necessario, alla fine di ogni stagione, far ispezionare la caldaia dal Servizio di Assistenza Tecnica autorizzato (vedere DPR 26 Agosto 1993 n° 412).

Una manutenzione accurata è sempre motivo di risparmio nella gestione dell'impianto.

La pulizia esterna dell'apparecchio non deve essere effettuata con sostanze abrasive, aggressive e/o facilmente infiammabili (es. benzina alcoli, ecc.) e comunque dev'essere effettuata con l'apparecchio non in funzione (vedi capitolo 7 "spegnimento della caldaia").

12. AVVERTENZE GENERALI

Attenzione: Con il selettore di figura 2 in posizione Inverno (❄️), sono necessari alcuni minuti di attesa ad ogni intervento del dispositivo di regolazione riscaldamento (2-figura 1) prima di avere una nuova accensione.

Tale attesa non riguarda la funzione sanitaria.

Per riavere immediatamente una nuova accensione spostare il selettore (figura 2) in posizione 0 e poi ancora in (❄️).

Le note ed istruzioni tecniche che seguono sono rivolte agli installatori per dar loro la possibilità di effettuare una perfetta installazione. Le istruzioni riguardanti l'accensione e l'utilizzo della caldaia sono contenute nella parte destinata all'utente.

Si fa presente che le Norme Italiane che regolano l'installazione, la manutenzione e la conduzione degli impianti d'uso domestico a gas sono contenute nei seguenti documenti:

- Norme UNI-CIG 7129-7131 e CEI 64-8
- Legge 9 gennaio 1991 n° 10 e relativo Regolamento d'Attuazione (DPR 26 Agosto 1993 n° 412).
- Disposizioni dei Vigili del Fuoco, dell'Azienda del gas ed in specie i Regolamenti Comunali.

Inoltre, il tecnico installatore dev'essere abilitato all'installazione degli apparecchi per riscaldamento secondo la Legge 5 marzo 1990 n° 46.

Oltre a ciò va tenuto presente che:

- La caldaia può essere utilizzata con qualunque tipo di piastra convettrice, radiatore, termoconvettore, alimentati a due tubi o monotubo. Le sezioni del circuito saranno, in ogni caso, calcolate secondo i normali metodi, tenendo conto della caratteristica portata-prevalenza disponibile alla placca e riportata al paragrafo 26.
- Le parti dell'imballo (sacchetti in plastica, polistirolo ecc.) non devono essere lasciate alla portata dei bambini in quanto potenziali fonti di pericolo.
- La prima accensione deve essere effettuata dal Servizio di Assistenza Tecnica autorizzato, rilevabile dal foglio allegato.

Il mancato rispetto di quanto sopra comporta il decadimento della garanzia.

13. AVVERTENZE PRIMA DELL'INSTALLAZIONE

Questa caldaia serve a riscaldare l'acqua ad una temperatura inferiore a quella di ebollizione a pressione atmosferica. Essa deve essere allacciata ad un impianto di riscaldamento e ad una rete di distribuzione di acqua calda sanitaria, compatibilmente alle sue prestazioni ed alla sua potenza.

Prima di collegare la caldaia è indispensabile effettuare:

- a) Una verifica che la caldaia sia predisposta per il funzionamento con il tipo di gas disponibile. Questo è rilevabile dalla scritta sull'imballo e dalla targa presente sull'apparecchio.
- b) Un controllo che il camino abbia un tiraggio adeguato, non presenti strozzature e non siano inseriti nella canna fumaria scarichi di altri apparecchi, salvo che questa non sia realizzata per servire più utenze secondo le specifiche Norme e prescrizioni vigenti.
- c) Un controllo che, nel caso di raccordi su canne fumarie preesistenti, queste siano state perfettamente pulite poiché le scorie, staccandosi dalle pareti durante il funzionamento, potrebbero occludere il passaggio dei fumi.

Risulta inoltre indispensabile, al fine di preservare il corretto funzionamento e la garanzia dell'apparecchio, seguire le seguenti precauzioni:

1. Circuito sanitario:

1.1. Se la durezza dell'acqua supera il valore di 20 °F (1 °F = 10 mg di carbonato di calcio per litro d'acqua) si prescrive l'installazione di un dosatore di polifosfati o di un sistema di pari effetto rispondente alle normative vigenti.

1.2. E' necessario effettuare un lavaggio accurato dell'impianto dopo l'installazione dell'apparecchio e prima del suo utilizzo.

2. Circuito di riscaldamento

2.1. impianto nuovo

Prima di procedere all'installazione della caldaia l'impianto deve essere opportunamente pulito allo scopo di eliminare residui di filettature, saldature ed eventuali solventi utilizzando prodotti idonei disponibili nel mercato non acidi e non alcalini, che non attacchino i metalli, le parti in plastica e gomma. I prodotti raccomandati per la pulizia sono:

SENTINEL X300 o X400 e FERNOX Rigeneratore per impianti di riscaldamento. Per l'utilizzo di questi prodotti seguire attentamente le istruzioni fornite con i prodotti stessi.

2.2. impianto esistente:

Prima di procedere all'installazione della caldaia l'impianto deve essere completamente svuotato ed opportunamente pulito da fanghi e contaminanti utilizzando prodotti idonei disponibili nel mercato citati al punto 2.1.

Per la protezione dell'impianto dall'incrostazioni è necessario l'utilizzo di prodotti inibitori quali SENTINEL X100 e FERNOX Protettivo per impianti di riscaldamento. Per l'utilizzo di questi prodotti seguire attentamente le istruzioni fornite con i prodotti stessi.

Ricordiamo che la presenza di depositi nell'impianto di riscaldamento comporta dei problemi funzionali alla caldaia (es. surriscaldamento e rumorosità dello scambiatore).

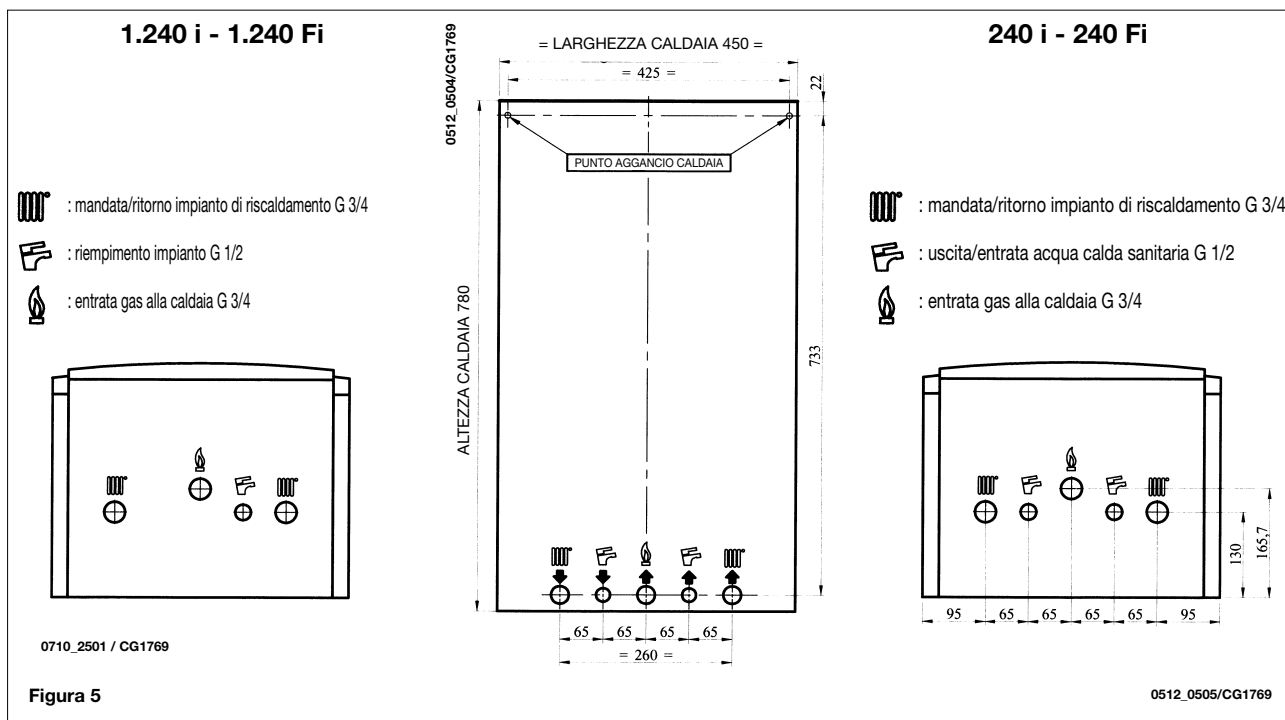
La mancata osservazione di queste avvertenze comporta il decadimento della garanzia dell'apparecchio.

14. INSTALLAZIONE DELLA CALDAIA

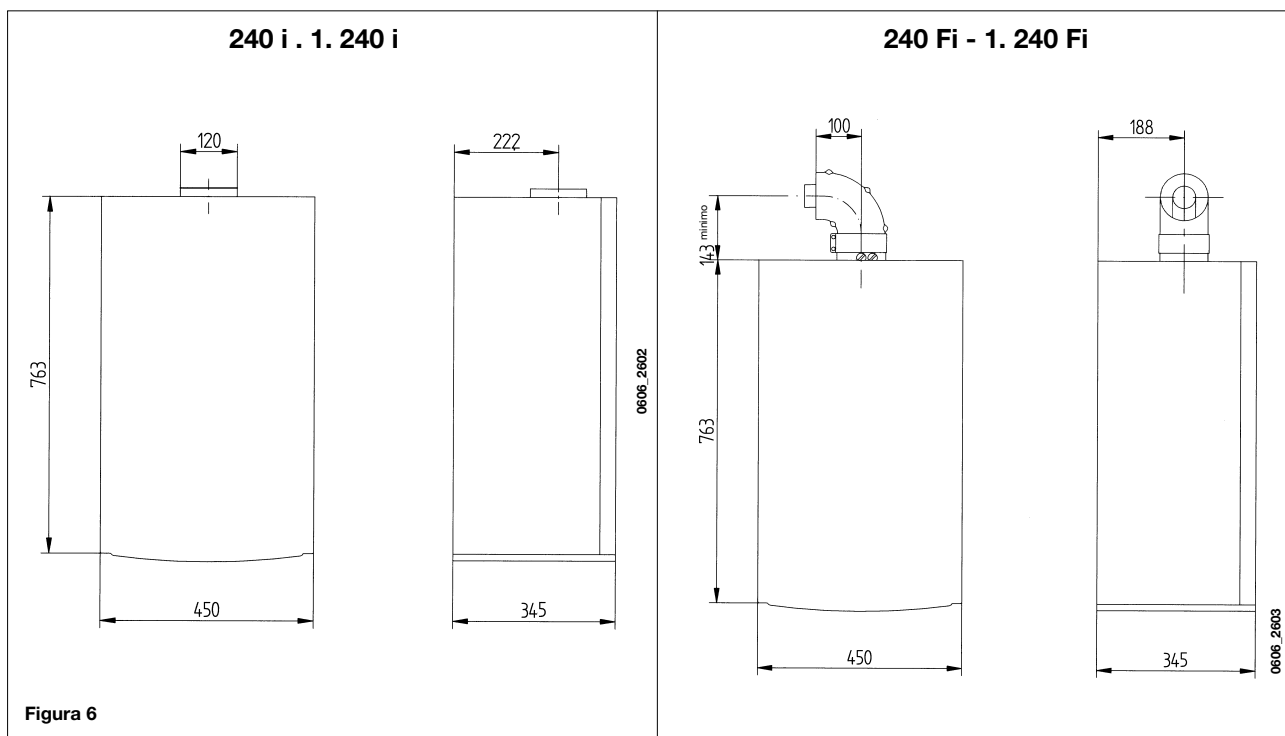
Determinata l'esatta ubicazione della caldaia fissare la dima alla parete.

Eeguire la posa in opera dell'impianto partendo dalla posizione degli attacchi idrici e gas presenti nella traversa inferiore della dima stessa. E' consigliabile installare, sul circuito di riscaldamento, due rubinetti d'intercettazione (mandata e ritorno) G3/4, disponibili a richiesta, che permettono, in caso d'interventi importanti, di operare senza dover svuotare tutto l'impianto di riscaldamento. Nel caso di impianti già esistenti e nel caso di sostituzioni è consigliabile, oltre a quanto citato, prevedere sul ritorno alla caldaia ed in basso un vaso di decantazione destinato a raccogliere i depositi o scorie presenti anche dopo il lavaggio e che nel tempo possono essere messi in circolazione. Fissata la caldaia alla parete effettuare il collegamento ai condotti di scarico e aspirazione, forniti come accessori, come descritto nei successivi capitoli.

In caso d'installazione della caldaia a tiraggio naturale modello **240 i - 1.240 i** effettuare il collegamento al camino mediante un tubo metallico resistente nel tempo alle normali sollecitazioni meccaniche, al calore ed all'azione dei prodotti di combustione e delle loro eventuali condense.



15. DIMENSIONI CALDAIA



16. INSTALLAZIONE DEI CONDOTTI DI SCARICO - ASPIRAZIONE

Modello 240 Fi - 1.240 Fi

L'installazione della caldaia può essere effettuata con facilità e flessibilità grazie agli accessori forniti e dei quali successivamente è riportata una descrizione.

La caldaia è, all'origine, predisposta per il collegamento ad un condotto di scarico - aspirazione di tipo coassiale, verticale o orizzontale. Per mezzo dell'accessorio sdoppiatore è possibile l'utilizzo anche dei condotti separati.

Devono essere utilizzati, per l'installazione, esclusivamente accessori forniti dal costruttore!

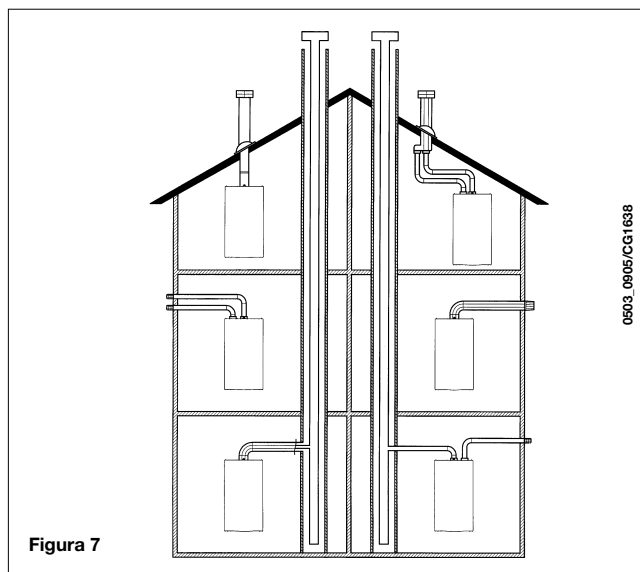


Figura 7

0503_0905/CG1638

... CONDOTTO DI SCARICO - ASPIRAZIONE COASSIALE (CONCENTRICO)

Questo tipo di condotto permette lo scarico dei combustibili e l'aspirazione dell'aria comburente sia all'esterno dell'edificio, sia in canne fumarie di tipo LAS.

La curva coassiale a 90° permette di collegare la caldaia ai condotti di scarico-aspirazione in qualsiasi direzione grazie alla possibilità di rotazione a 360°. Essa può essere utilizzata anche come curva supplementare in abbinamento al condotto coassiale o alla curva a 45°.

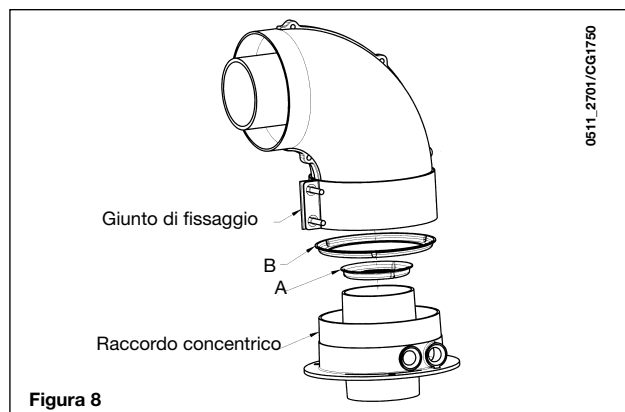


Figura 8

0511_2701/CG1750

In caso di scarico all'esterno il condotto scarico-aspirazione deve fuoriuscire dalla parete per almeno 18 mm per permettere il posizionamento del rosone in alluminio e la sua sigillatura onde evitare le infiltrazioni d'acqua.

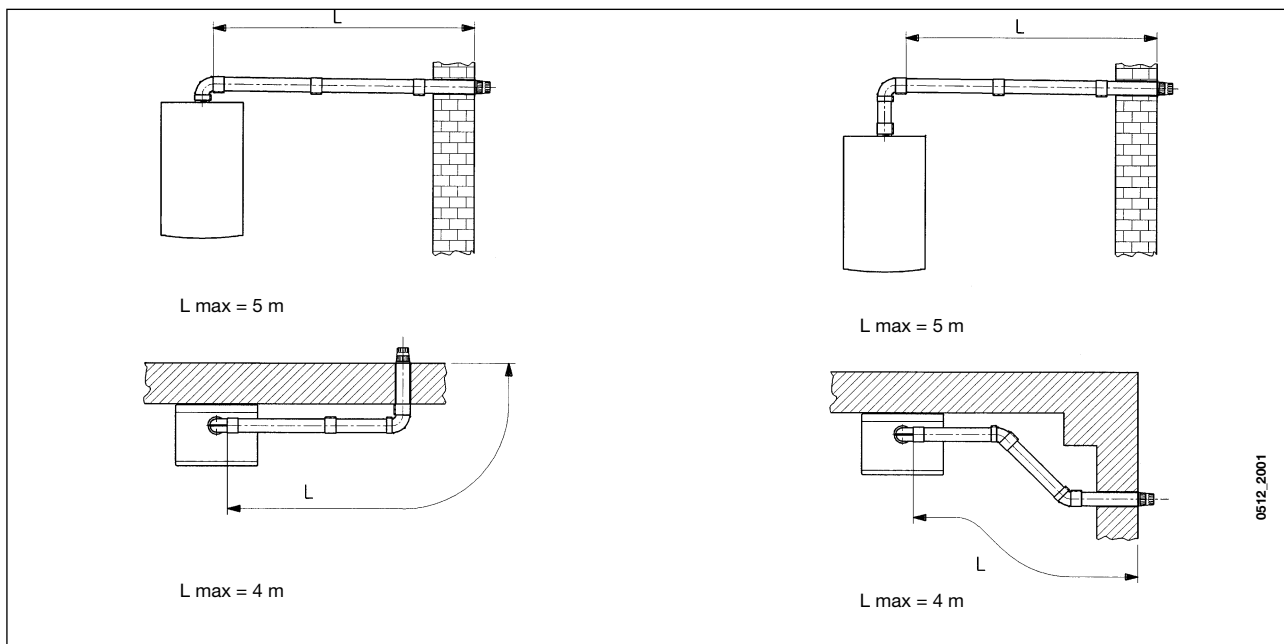
La pendenza minima verso l'esterno di tali condotti deve essere di 1 cm per metro di lunghezza.

- **L'inserimento di una curva a 90° riduce la lunghezza totale del condotto di 1 metro.**
- **L'inserimento di una curva a 45° riduce la lunghezza totale del condotto di 0,5 metri.**

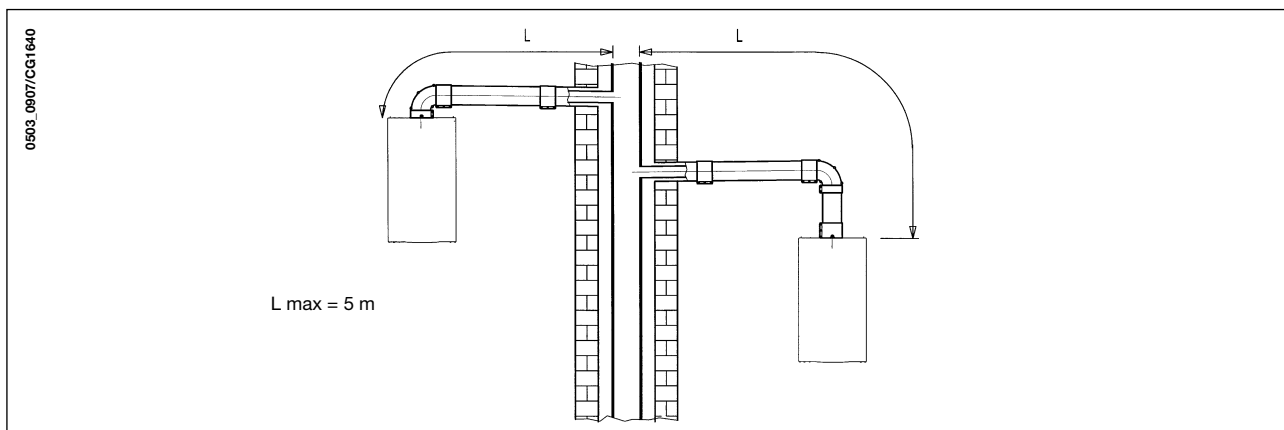
La prima curva 90° non rientra nel calcolo della lunghezza massima disponibile.

Modello caldaia	Lunghezza (m)	Utilizzo DIAFRAMMA su ASPIRAZIONE ⓑ	Utilizzo DIAFRAMMA su SCARICO Ⓐ
240 Fi 1.240 Fi	0 ÷ 1	Si	Si
	1 ÷ 2		No
	2 ÷ 5	No	No

16.1 ESEMPI D'INSTALLAZIONE CON CONDOTTI ORIZZONTALI

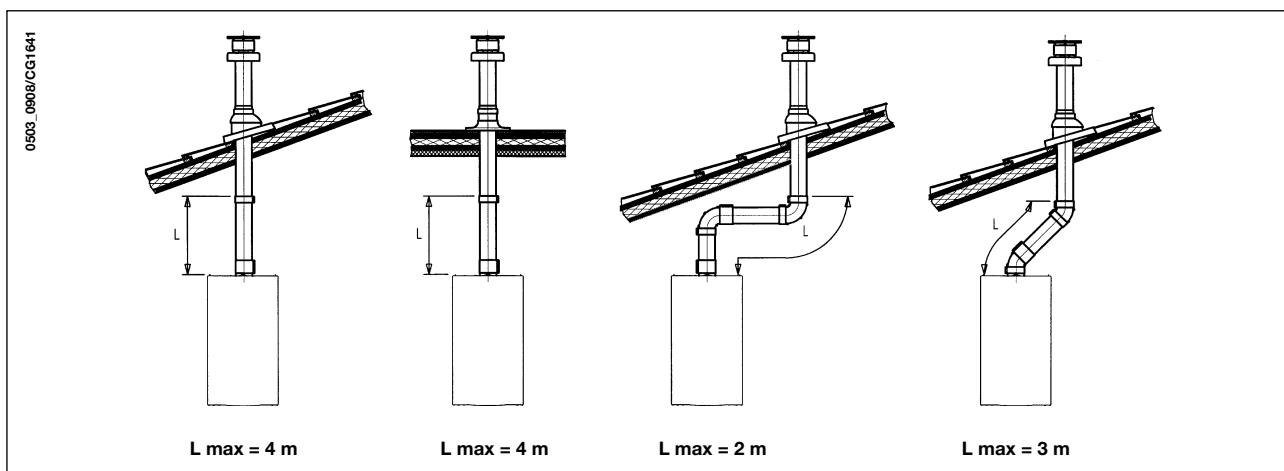


16.2 ESEMPI D'INSTALLAZIONE CON CANNE FUMARIE DI TIPO LAS



16.3 ESEMPI D'INSTALLAZIONE CON CONDOTTI VERTICALI

L'installazione può essere eseguita sia con tetto inclinato che con tetto piano utilizzando l'accessorio camino e l'apposita tegola con guaina disponibile a richiesta.



Per istruzioni più dettagliate sulle modalità di montaggio degli accessori vedere le notizie tecniche che accompagnano gli accessori stessi.

... CONDOTTI DI SCARICO-ASPIRAZIONE SEPARATI

Questo tipo di condotto permette lo scarico dei combustivi sia all'esterno dell'edificio, sia in canne fumarie singole. L'aspirazione dell'aria comburente può essere effettuata in zone diverse rispetto a quelle dello scarico. L'accessorio sdoppiatore è costituito da un raccordo riduzione scarico (100/80) e da un raccordo aspirazione aria. La guarnizione e le viti del raccordo aspirazione aria da utilizzare sono quelle tolte in precedenza dal tappo.

Il diaframma presente in caldaia (figura 8) va tolto quando $L1 + L2 > 4m$.

Modello caldaia	$(L1+L2)$	Posizione registro	Utilizzo DIAFRAMMA (condotto di scarico) Ⓐ	CO2 %	
				G20	G31
240 Fi 1.240 Fi	0 ÷ 4	3	Si	6,4	7,3
	4 ÷ 15	1	No		
	15 ÷ 25	2			
	25 ÷ 40	3			

La prima curva 90° non rientra nel calcolo della lunghezza massima disponibile.

La curva a 90° permette di collegare la caldaia ai condotti di scarico e di aspirazione in qualsiasi direzione grazie alla possibilità di rotazione a 360°. Essa può essere utilizzata anche come curva supplementare in abbinamento al condotto o alla curva a 45°.

- **L'inserimento di una curva a 90° riduce la lunghezza totale del condotto di 0,5 metri.**
- **L'inserimento di una curva a 45° riduce la lunghezza totale del condotto di 0,25 metri.**

Regolazione registro aria per scarico sdoppiato

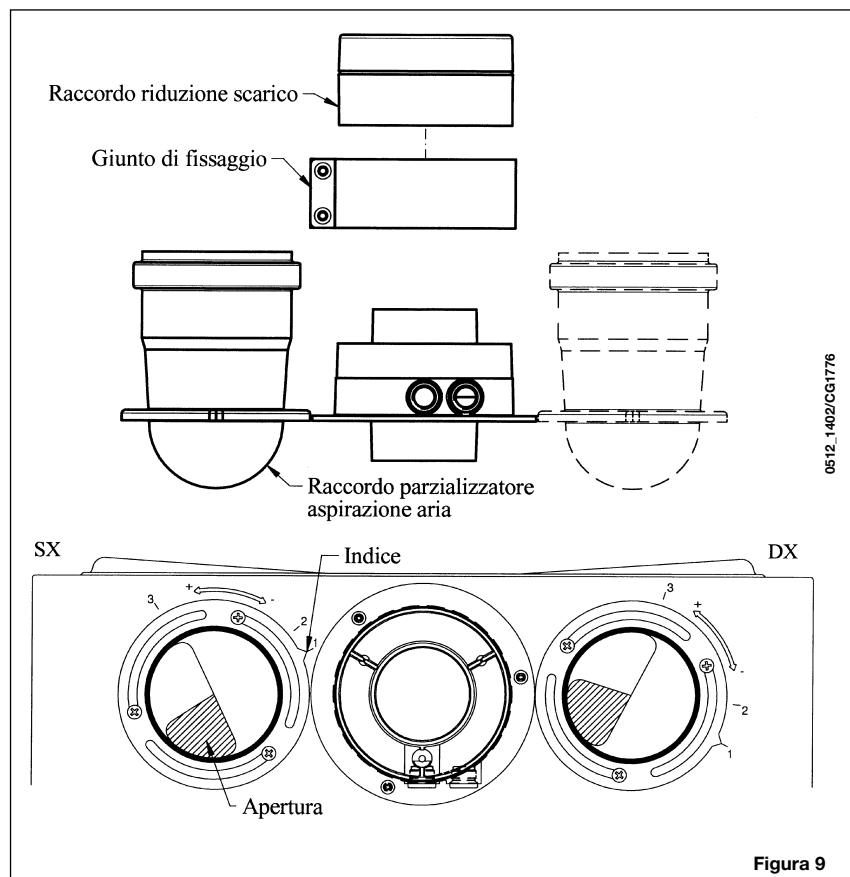
La regolazione di questo registro risulta essere necessaria per l'ottimizzazione del rendimento e dei parametri della combustione.

Ruotando il raccordo aspirazione aria, che può essere montato sia a destra sia a sinistra del condotto di scarico, viene regolato opportunamente l'eccesso d'aria in funzione della lunghezza totale dei condotti di scarico ed aspirazione dell'aria comburente.

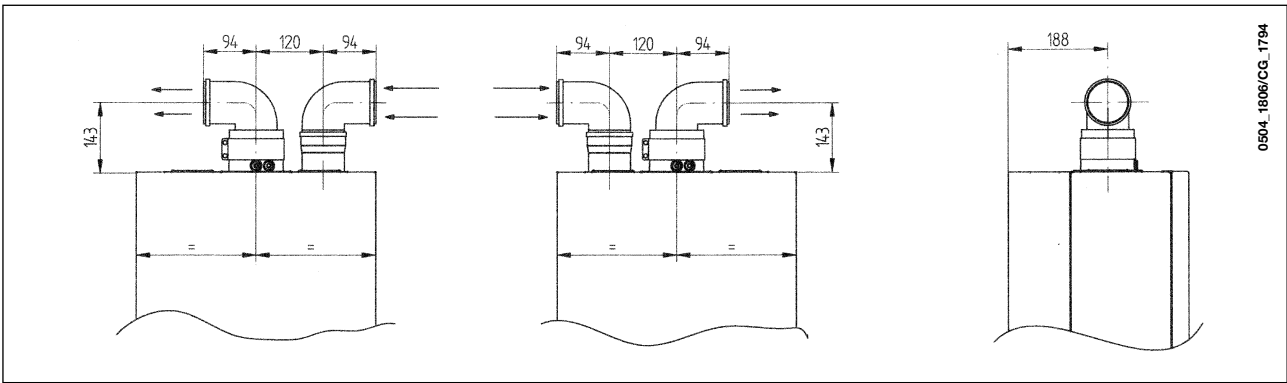
Ruotare questo registro in senso orario per diminuire l'eccesso di aria comburente e viceversa per aumentarlo.

Per una maggiore ottimizzazione è possibile misurare, mediante l'utilizzo di un analizzatore dei prodotti di combustione, il tenore di CO₂ nei fumi alla massima portata termica, e regolare gradualmente il registro d'aria fino a rilevare il tenore di CO₂ riportato nella tabella seguente, se dall'analisi viene rilevato un valore inferiore.

Per il corretto montaggio di questo dispositivo vedere anche le istruzioni che accompagnano l'accessorio stesso.



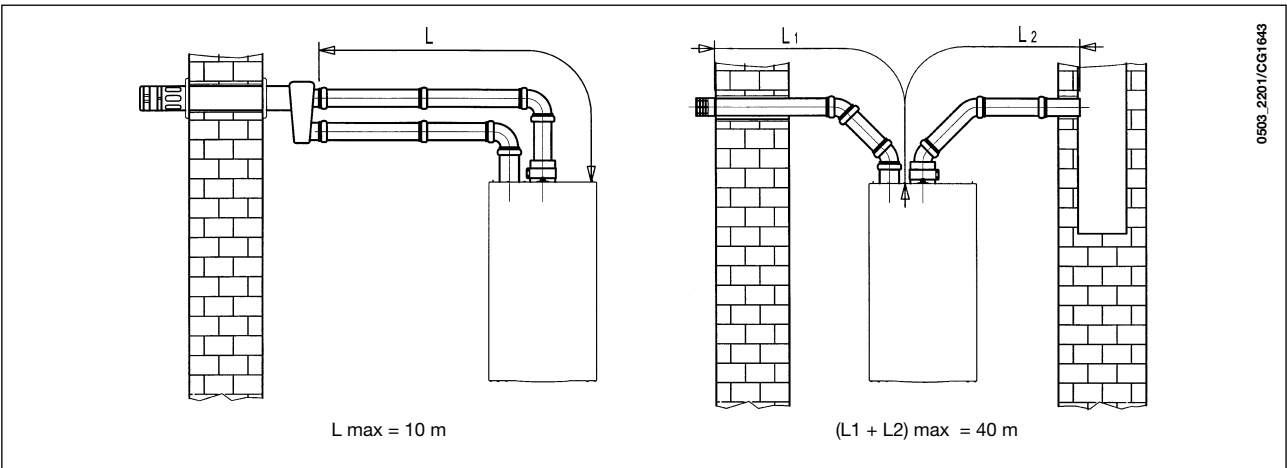
16.4 INGOMBRO SCARICHI SEPARATI



0504_1806/CG_1794

16.5 ESEMPI D'INSTALLAZIONE CON CONDOTTI SEPARATI ORIZZONTALI

Importante - La pendenza minima, verso l'esterno, del condotto di scarico deve essere di 1 cm per metro di lunghezza. In caso d'installazione del kit raccogli condensa la pendenza del condotto di scarico deve essere rivolta verso la caldaia.



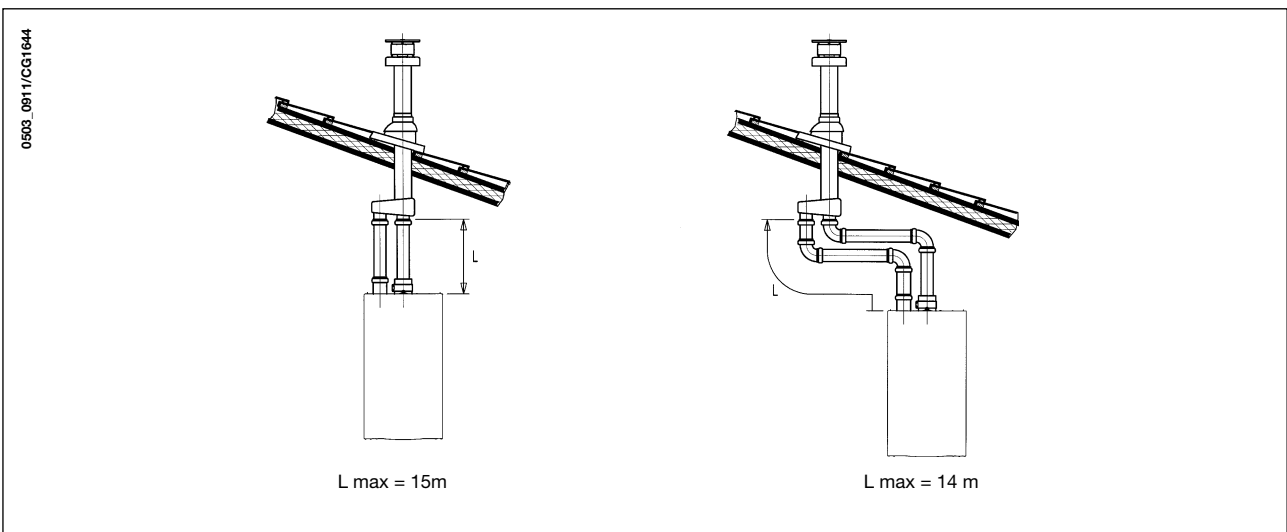
0503_2201/CG1643

NB: Per la tipologia C52 i terminali per l'aspirazione dell'aria comburente e per l'evacuazione dei prodotti della combustione non devono essere previsti su muri opposti all'edificio.

Il condotto di aspirazione deve avere una lunghezza massima di 10 metri per gli scarichi fumi di tipo C52.

In caso di lunghezza del condotto di scarico superiore ai 6 metri è necessario installare, in prossimità della caldaia, il kit raccogli condensa fornito come accessorio.

16.6 ESEMPI D'INSTALLAZIONE CON CONDOTTI SEPARATI VERTICALI



0503_0911/CG1644

Importante: il condotto singolo per scarico combusti deve essere opportunamente coibentato, nei punti dove lo stesso viene in contatto con le pareti dell'abitazione, con un adeguato isolamento (esempio materassino in lana di vetro).
Per istruzioni più dettagliate sulle modalità di montaggio degli accessori vedere le notizie tecniche che accompagnano gli accessori stessi.

17. ALLACCIAMENTO ELETTRICO

La sicurezza elettrica dell'apparecchio è raggiunta soltanto quando lo stesso è correttamente collegato ad un efficace impianto di messa a terra, eseguito come previsto dalle vigenti Norme di sicurezza sugli impianti (Legge 5 marzo 1990 n° 46).

La caldaia va collegata elettricamente ad una rete di alimentazione 230 V monofase + terra mediante il cavo a tre fili in dotazione rispettando la polarità LINEA - NEUTRO.

L'allacciamento dev'essere effettuato tramite un interruttore bipolare con apertura dei contatti di almeno 3 mm.

In casi di sostituzione del cavo di alimentazione dev'essere utilizzato un cavo armonizzato "HAR H05 VV-F" 3x0,75 mm² con diametro massimo di 8 mm.

...Accesso alla morsettiere di alimentazione

- togliere tensione alla caldaia mediante l'interruttore bipolare;
- svitare le due viti di fissaggio del pannello comandi alla caldaia;
- ruotare il pannello comandi;
- togliere il coperchio ed accedere alla zona collegamenti elettrici (figura 10).

Il fusibile, del tipo rapido da 2A, è incorporato nella morsettiere di alimentazione (estrarre il portafusibile colore nero per il controllo e/o la sostituzione).

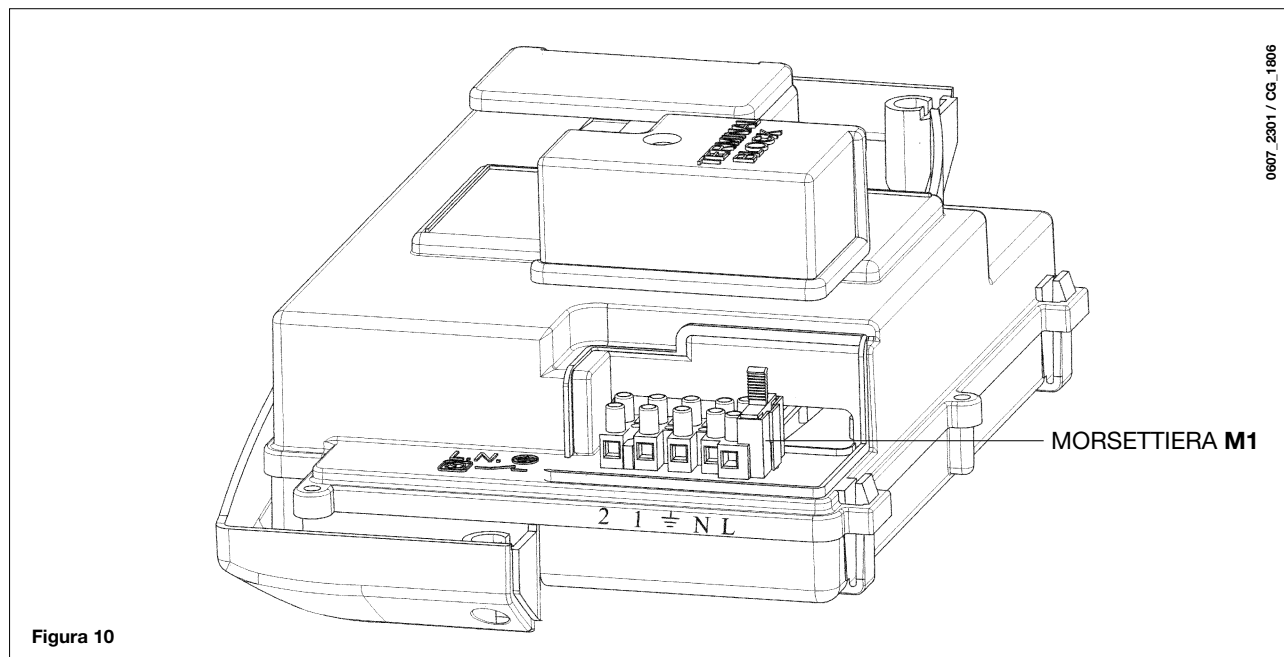
IMPORTANTE: rispettare la polarità in alimentazione **L** (LINEA) - **N** (NEUTRO).

(L) = **Linea** (marrone)

(N) = **Neutro** (celeste)

(\perp) = **Terra** (giallo-verde)

(1) (2) = **Contatto per termostato ambiente**



18. COLLEGAMENTO DEL TERMOSTATO AMBIENTE

(Vedere DPR 26 Agosto 1993 n° 412)

- accedere alla morsettiere di alimentazione (figura 10) come descritto al capitolo precedente;
- togliere il ponticello presente sui morsetti (1) e (2);
- introdurre il cavo a due fili attraverso il passacavo e collegarlo a questi due morsetti.

19. MODALITÀ DI CAMBIO GAS

La caldaia può essere trasformata per l'uso a gas metano (G. 20) o a gas liquido (G. 31) a cura del Servizio di Assistenza Tecnica autorizzato.

La caldaia può essere trasformata per l'uso a gas metano (G. 20) o a gas liquido (G. 31) a cura del Servizio di Assistenza Tecnica autorizzato.

Le modalità di taratura del regolatore di pressione sono leggermente differenti a seconda del tipo di valvola del gas utilizzata (HONEYWELL o SIT vedi figura 12).

Le operazioni da eseguire in sequenza sono le seguenti:

- A) sostituzione degli ugelli del bruciatore principale;
- B) cambio tensione al modulatore;
- C) nuova taratura max e min del regolatore di pressione.

A) Sostituzione degli ugelli

- sfilare con cura il bruciatore principale dalla sua sede;
- sostituire gli ugelli del bruciatore principale avendo cura di bloccarli a fondo onde evitare fughe di gas. Il diametro degli ugelli è riportato nella tabella 2.

B) Cambio tensione al modulatore

- togliere le 2 viti di fissaggio del coperchio del pannello comandi e ruotarlo verso l'alto;
- posizionare il ponticello o lo switch, a seconda del tipo di gas utilizzato, come descritto nel capitolo 22.

C) Taratura del regolatore di pressione

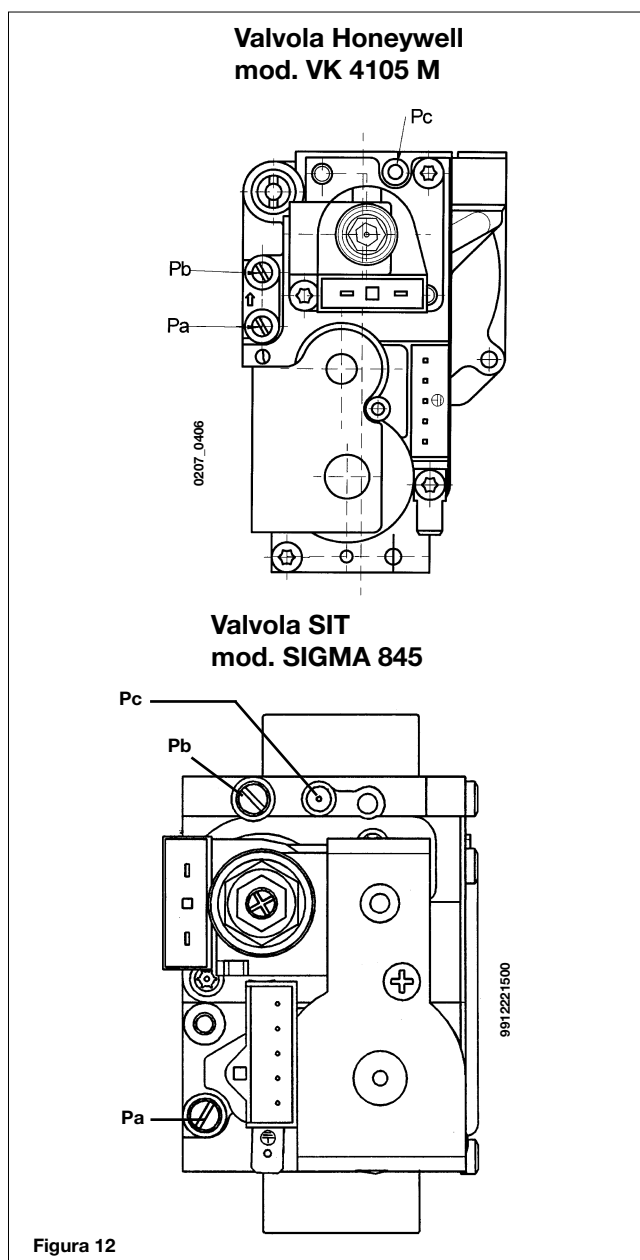
- collegare la presa di pressione positiva di un manometro differenziale, possibilmente ad acqua, alla presa di pressione (Pb) della valvola del gas (Figura 12). Collegare, solo per i modelli a camera stagna, la presa negativa dello stesso manometro ad un apposito "T" che permetta di collegare insieme la presa di compensazione della caldaia, la presa di compensazione della valvola del gas (Pc) ed il manometro stesso. (Una pari misura può essere effettuata collegando il manometro alla presa di pressione (Pb) e senza il pannello frontale della camera stagna); Una misura della pressione ai bruciatori effettuata con metodi diversi da quelli descritti potrebbe risultare falsata in quanto non terrebbe conto della depressione creata dal ventilatore nella camera stagna.

C1) Regolazione alla potenza nominale:

- aprire il rubinetto gas e ruotare la manopola predisponendo la caldaia in posizione Inverno (❄) (Figura 2);
- aprire il rubinetto di prelievo dell'acqua sanitaria ad una portata di almeno 10 litri al minuto o comunque assicurarsi che ci sia massima richiesta di calore;
- togliere il coperchio del modulatore;
- regolare la vite in ottone (a) di Fig. 13 fino ad ottenere i valori di pressione indicati nella tabella 1;
- verificare che la pressione dinamica di alimentazione della caldaia, misurata alla presa di pressione (Pa) della valvola del gas (Figura 12) sia quella corretta (37 mbar per il gas propano o 20 mbar per il gas naturale).

C2) Regolazione alla potenza ridotta:

- scollegare il cavetto di alimentazione del modulatore e svitare la vite (b) di Fig. 13 fino a raggiungere il valore di pressione corrispondente alla potenza ridotta (vedi tab. 1);
- ricollegare il cavetto;
- montare il coperchio del modulatore e sigillare.



C3) Verifiche conclusive

- applicare la targhetta aggiuntiva, in dotazione alla trasformazione, con specificato il tipo di gas e la taratura effettuata.

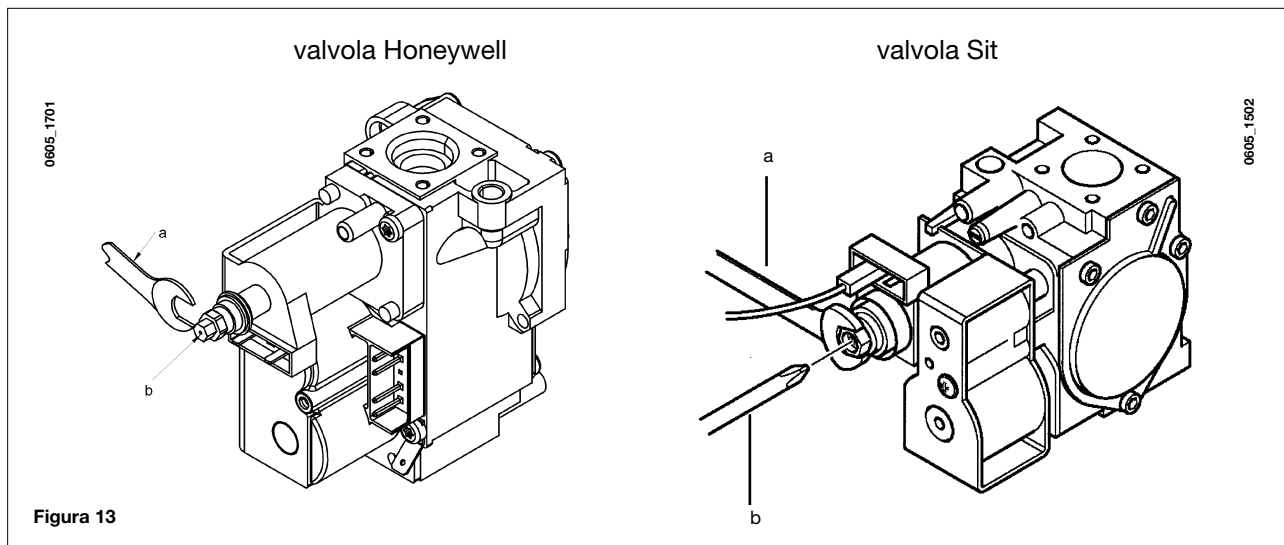


Figura 13

Tabella ugelli bruciatore

	240 i - 1.240 i		240 Fi - 1.240 Fi	
	G20	G31	G20	G31
tipo di gas	G20	G31	G20	G31
diametro ugelli (mm)	1,18	0,74	1,18	0,74
Pressione bruciatore (mbar*) POTENZA RIDOTTA	1,9	4,7	1,9	4,9
Pressione bruciatore (mbar*) POTENZA NOMINALE	10,0	26	11,3	29,4
N° ugelli	15			

* 1 mbar = 10,197 mm H₂O

Tabella 1


Consumo 15°C-1013 mbar	240 i - 1.240 i		240 Fi - 1.240 Fi	
	G20	G31	G20	G31
Potenza nominale	2,78 m ³ /h	2,04 kg/h	2,73 m ³ /h	2,00 kg/h
Potenza ridotta	1,13 m ³ /h	0,83 kg/h	1,13 m ³ /h	0,83 kg/h
p.c.i.	34,02 MJ/m ³	46,3 MJ/kg	34,02 MJ/m ³	46,3 MJ/kg

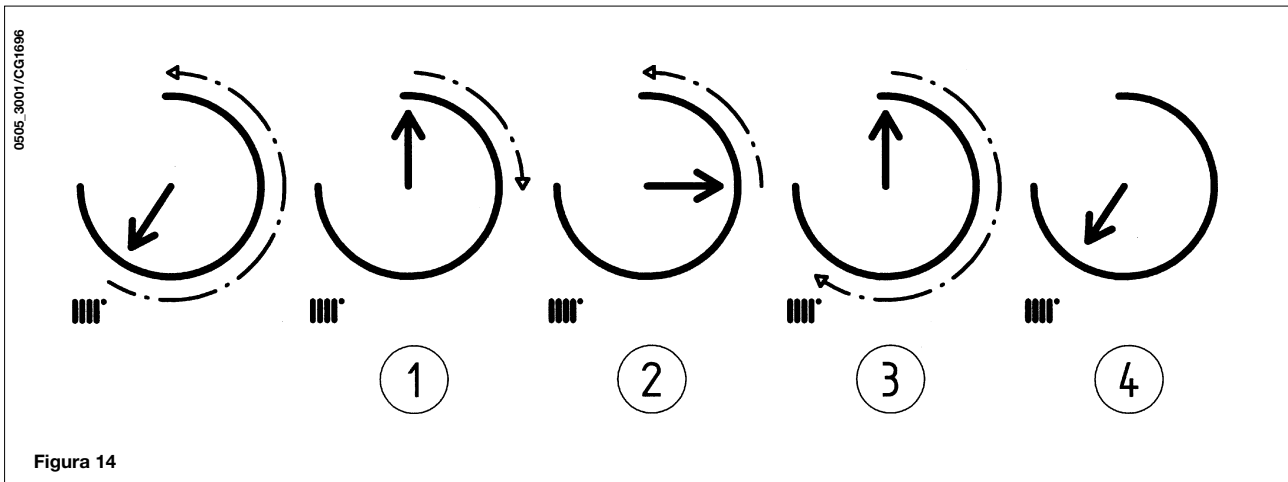
Tabella 2

20. VISUALIZZAZIONE PARAMETRI SUL DISPLAY (FUNZIONE "INFO")

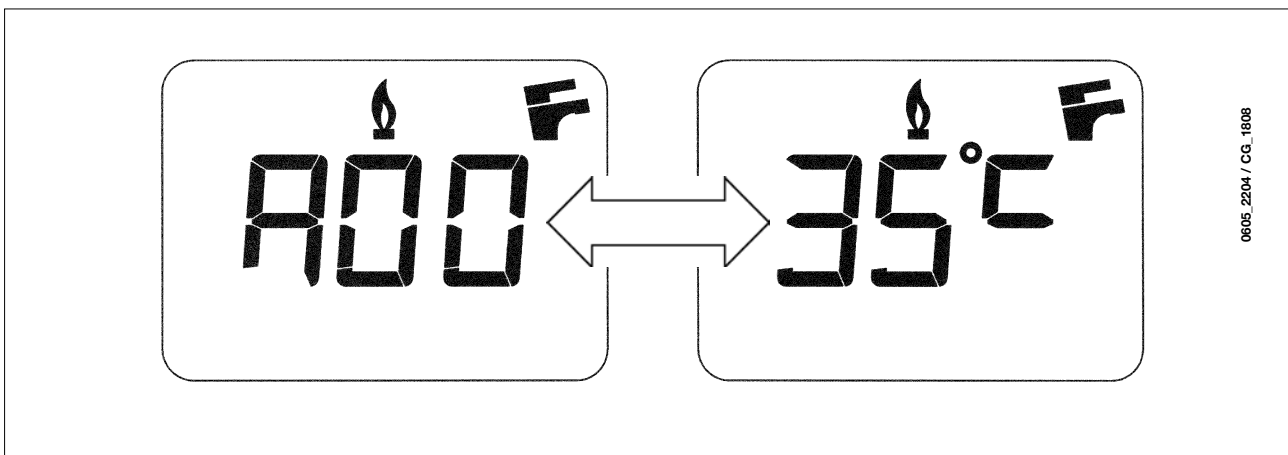
Per visualizzare sul display situato sul pannello frontale della caldaia alcune informazioni di funzionamento della caldaia, procedere come di seguito descritto:


IMPORTANTE: la sequenza di seguito descritta (figura 14), deve essere eseguita in rapida successione in un tempo breve (~ 4 secondi) senza effettuare pause durante il movimento della manopola:

- 1) con la manopola () in una qualsiasi posizione compiere una rapida rotazione al valore minimo;
- 2) effettuare una rapida rotazione in senso orario ~ $\frac{1}{4}$ di giro;
- 3) ruotare nuovamente la manopola al valore minimo;
- 4) successivamente riportarla alla posizione di partenza.



Nota : quando la funzione "INFO" è attiva, sul display (4 - figura 1) è visualizzata la scritta "A00" che si alterna nella visualizzazione, al valore di temperatura di mandata della caldaia:



- ruotare la manopola () per visualizzare le seguenti informazioni:

- A00:** valore (°C) attuale della temperatura sanitaria (A.C.S.);
- A01:** valore (°C) attuale della temperatura esterna (con sonda esterna collegata);
- A02:** valore (%) della corrente al modulatore (100% = 230 mA METANO - 100% = 310 mA GPL);
- A03:** valore (%) del range di potenza (MAX R);
- A04:** valore (°C) di temperatura del set-point riscaldamento;
- A05:** valore (°C) attuale della temperatura di mandata riscaldamento;
- A07:** valore (µA) attuale della corrente di ionizzazione x 10.

Nota: le righe di visualizzazione A06 - A08 - A09 non sono utilizzate.

- Tale funzione rimane attiva per un tempo di 3 minuti. E' possibile interrompere anticipatamente la funzione "INFO" ripetendo la sequenza di attivazione come descritto ai punti 1...4 oppure togliendo tensione alla caldaia.

21. DISPOSITIVI DI REGOLAZIONE E SICUREZZA

La caldaia è costruita per soddisfare a tutte le prescrizioni delle Normative europee di riferimento, in particolare è dotata di:

- **Manopola di regolazione riscaldamento (IIII)**

Questo dispositivo definisce la temperatura massima dell'acqua di mandata del circuito di riscaldamento. Può essere impostato da un minimo di 30 °C ad un massimo di 85 °C.

Per aumentare la temperatura ruotare la manopola (2 - figura 1) in senso orario e viceversa per diminuirla.

- **Manopola di regolazione acqua sanitaria (F)**

Questo dispositivo definisce la temperatura massima dell'acqua sanitaria. Può essere impostato da un minimo di 35 °C ad un massimo di 60 °C a seconda della portata acqua di prelievo.

Per aumentare la temperatura ruotare la manopola (1 - figura 1) in senso orario e viceversa per diminuirla.

Nota: qualora dovesse guastarsi la sonda NTC del circuito sanitario, la produzione di acqua calda sanitaria è comunque assicurata. Il controllo della temperatura viene in questo caso, effettuato mediante la sonda di mandata.

- **Pressostato aria (modello 240 Fi - 1.240 Fi)**

Questo dispositivo permette l'accensione del bruciatore solo in caso di perfetta efficienza del circuito di scarico dei fumi.

Con la presenza di una di queste anomalie:

- terminale di scarico ostruito
- venturi ostruito
- ventilatore bloccato
- collegamento venturi - pressostato interrotto (16-17 figura 20)

la caldaia rimane in attesa segnalando il codice di errore E03 (vedere tabella paragrafo 10).

- **Termostato fumi (modello 240 i - 1.240 i)**

Questo dispositivo, il cui sensore è posizionato sulla parte sinistra della cappa fumi, interrompe l'afflusso del gas al bruciatore principale in caso di camino ostruito e/o mancanza di tiraggio.

In queste condizioni la caldaia va in blocco segnalando il codice di errore E03 (paragrafo 10).

Per riavere subito una nuova accensione, dopo aver rimosso la causa dell'intervento, spostare momentaneamente (almeno 2 secondi) il selettore di figura 2 in posizione (0).

E' vietato mettere fuori servizio questo dispositivo di sicurezza

- **Termostato di sicurezza**

Questo dispositivo, il cui sensore è posizionato sulla mandata del riscaldamento, interrompe l'afflusso del gas al bruciatore in caso di surriscaldamento dell'acqua contenuta nel circuito primario. In queste condizioni la caldaia va in blocco e solo dopo aver rimosso la causa dell'intervento è possibile ripetere l'accensione ruotando il selettore di figura 2 in posizione (R), per almeno 2 secondi.

E' vietato mettere fuori servizio questo dispositivo di sicurezza

- **Rivelatore a ionizzazione di fiamma**

L'elettrodo di rivelazione, posto nella parte destra del bruciatore, garantisce la sicurezza in caso di mancanza gas o interaccensione incompleta del bruciatore.

In queste condizioni la caldaia va in blocco dopo 3 tentativi.

È necessario ruotare il selettore di figura 2 in posizione (R), per almeno 2 secondi, per ristabilire le normali condizioni di funzionamento.

- **Pressostato idraulico**

Questo dispositivo permette l'accensione del bruciatore principale solamente se la pressione dell'impianto è superiore a 0,5 bar.

- **Postcircolazione pompa circuito riscaldamento**

La postcircolazione della pompa, ottenuta elettronicamente, ha una durata di 180 secondi e viene attivata, nella funzione riscaldamento, dopo lo spegnimento del bruciatore per l'intervento del termostato ambiente.

- **Postcircolazione pompa per circuito sanitario**

La postcircolazione della pompa, ottenuta elettronicamente, ha una durata di 30 secondi e viene attivata, in modo sanitario, dopo lo spegnimento del bruciatore per l'intervento della sonda.

- **Dispositivo antigelo (circuito riscaldamento e sanitario)**

La gestione elettronica della caldaia è provvista di una funzione "antigelo" in riscaldamento che con temperatura di mandata impianto inferiore ai 5 °C fa funzionare il bruciatore fino al raggiungimento in mandata di un valore pari a 30 °C.

Tale funzione è operativa se la caldaia è alimentata elettricamente, se c'è gas e se la pressione dell'impianto è quella prescritta.

- **Mancanza circolazione acqua su circuito primario (probabile pompa bloccata)**

In caso di mancanza o insufficienza di circolazione d'acqua nel circuito primario, la caldaia va in blocco segnalando il codice di errore E25 (paragrafo 10).

- **Antibloccaggio pompa**

In caso di mancanza di richiesta di calore, in riscaldamento, per un tempo di 24 ore consecutive la pompa si mette in funzione automaticamente per 10 secondi.

Tale funzione è operativa se la caldaia è alimentata elettricamente.

- **Antibloccaggio valvola a tre vie**

In caso di mancanza di richiesta calore in riscaldamento per un tempo di 24 ore la valvola a tre vie effettua una commutazione completa. Tale funzione è operativa se la caldaia è alimentata elettricamente.

- **Valvola di sicurezza idraulica (circuito di riscaldamento)**

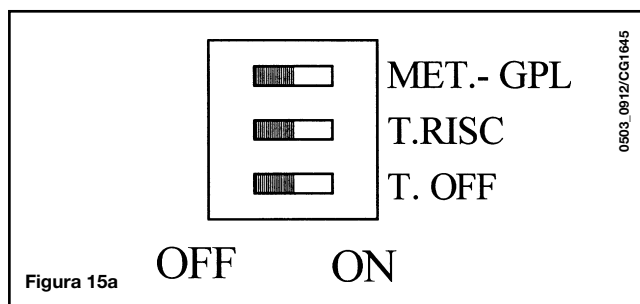
Questo dispositivo, tarato a 3 bar, è a servizio del circuito di riscaldamento.

E' consigliabile raccordare la valvola di sicurezza ad uno scarico sifonato. E' vietato utilizzarla come mezzo di svuotamento del circuito di riscaldamento.

22. REGOLAZIONI DA EFFETTUARE SULLA SCHEDA ELETTRONICA

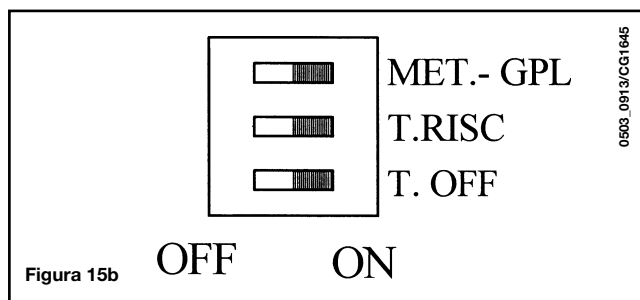
Con ponticelli in posizione **OFF** (fig. 15a) si ha:

- MET** funzionamento dell'apparecchio con gas METANO
- T.Risc** range di temperatura della caldaia in riscaldamento di **30 - 85°C**
- T-off** tempo di attesa in riscaldamento di 150 secondi.



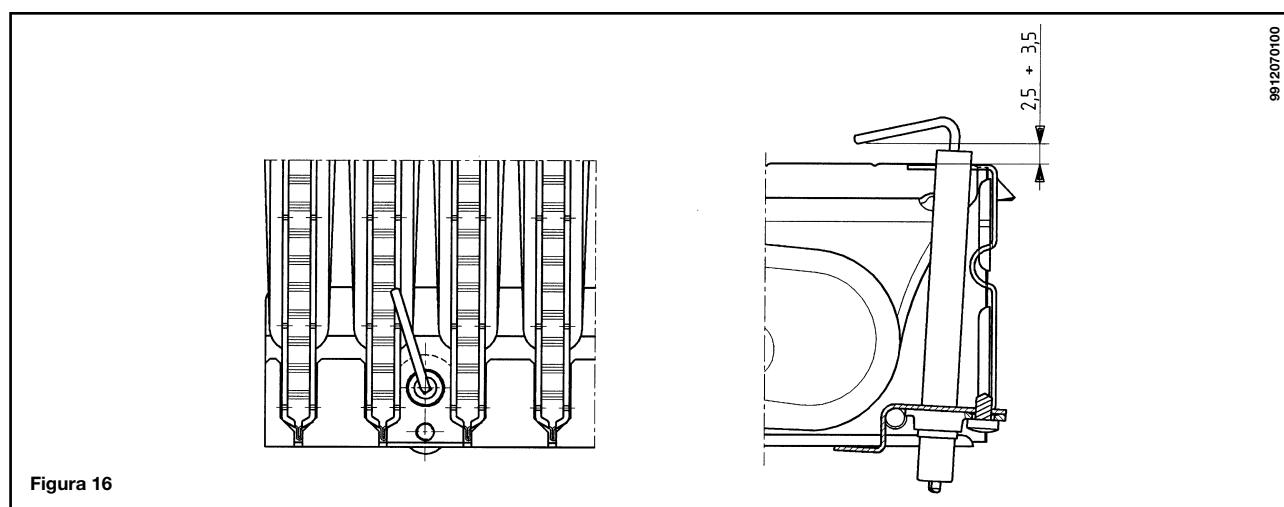
Con ponticelli in posizione **ON** (fig. 15b) si ha:

- GPL** funzionamento dell'apparecchio con gas GPL
- T.Risc** range di temperatura della caldaia in riscaldamento di **30 - 45°C**
- T-off** tempo di attesa in riscaldamento di 30 secondi.



NB. Le regolazioni descritte devono essere effettuate con caldaia non alimentata elettricamente.

23. POSIZIONAMENTO ELETTRODO DI ACCENSIONE E RIVELAZIONE DI FIAMMA



24. VERIFICA DEI PARAMETRI DI COMBUSTIONE

Per la misura in opera del rendimento di combustione e dell'igienicità dei prodotti di combustione, come disposto dal DPR 26 Agosto 1993 n° 412, la caldaia è dotata di due prese destinate a tale uso specifico.

Una presa è collegata al circuito scarico dei fumi mediante la quale è possibile rilevare l'igienicità dei prodotti della combustione ed il rendimento di combustione.

L'altra è collegata al circuito di aspirazione dell'aria comburente nella quale è possibile verificare l'eventuale ricircolo dei prodotti della combustione nel caso di condotti coassiali.

Nella presa collegata al circuito dei fumi possono essere rilevati i seguenti parametri:

- temperatura dei prodotti della combustione;
- concentrazione di ossigeno (O_2) od in alternativa di anidride carbonica (CO_2);
- concentrazione di ossido di carbonio (CO).

La temperatura dell'aria comburente deve essere rilevata nella presa collegata al circuito di aspirazione dell'aria, inserendo la sonda di misura per circa 3 cm.

Per i modelli di caldaie a tiraggio naturale è necessario realizzare un foro sul condotto di scarico dei fumi ad una distanza dalla caldaia di 2 volte il diametro interno del condotto stesso.

Mediante tale foro possono essere rilevati i seguenti parametri:

- temperatura dei prodotti della combustione;
- concentrazione di ossigeno (O_2) od in alternativa di anidride carbonica (CO_2);
- concentrazione di ossido di carbonio (CO).

La misurazione della temperatura dell'aria comburente deve essere effettuata nei pressi dell'ingresso dell'aria nella caldaia.

Il foro, che deve essere realizzato dal responsabile dell'impianto in occasione della prima messa in servizio, deve essere chiuso in modo da garantire la tenuta del condotto di evacuazione dei prodotti della combustione durante il normale funzionamento.

25. CARATTERISTICHE PORTATA/PREVALENZA ALLA PLACCA

La pompa utilizzata è del tipo ad alta prevalenza adatta all'uso su qualsiasi tipo di impianto di riscaldamento mono o a due tubi. La valvola automatica sfogo aria incorporata nel corpo della pompa permette una rapida disaerazione dell'impianto di riscaldamento.

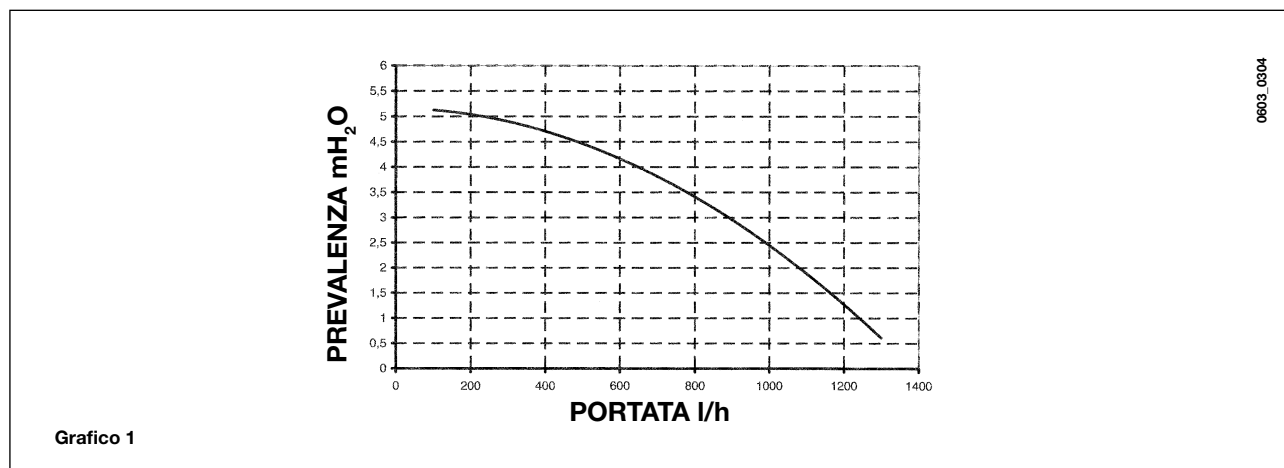
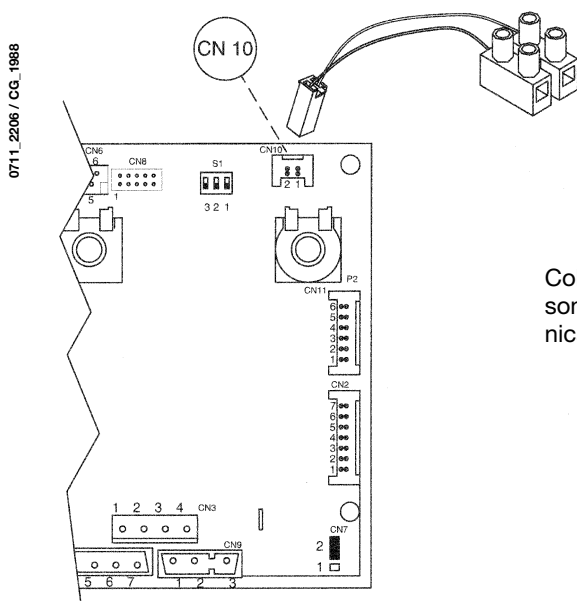


Grafico 1

26. COLLEGAMENTO DELLA SONDA ESTERNA

La caldaia è predisposta per il collegamento di una sonda esterna fornita come accessorio.

Per il collegamento vedere la figura sottostante oltre alle istruzioni fornite con la sonda stessa.

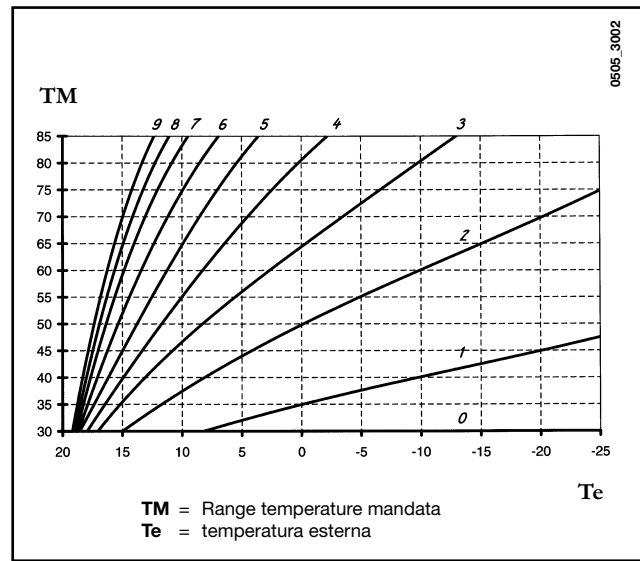
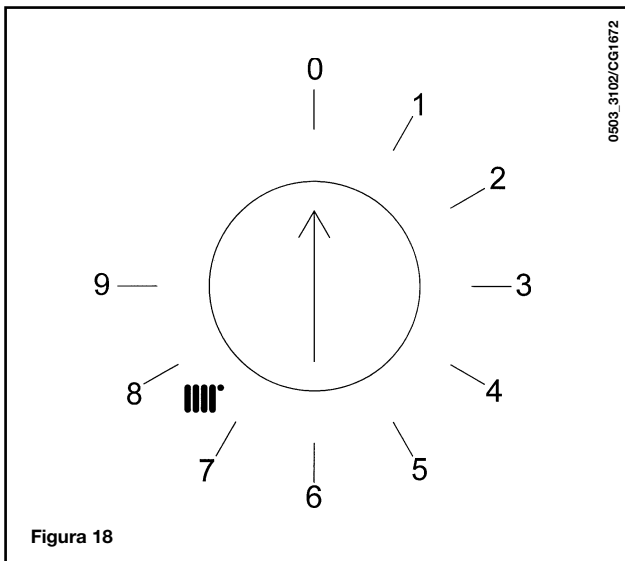


Collegare il cavetto, fornito come accessorio insieme alla sonda esterna, al connettore **CN10** della scheda elettronica della caldaia come illustrato nella figura 17

Figura 17

Con sonda esterna collegata il selettore di regolazione della temperatura del circuito di riscaldamento (2 - Figura 1) svolge la funzione di regolazione del coefficiente di dispersione Kt (figura 18).

Le figure sottostanti evidenziano la corrispondenza tra le posizioni della manopola e le curve impostate. Possono essere impostate anche curve intermedie a quelle rappresentate.



IMPORTANTE: il valore della temperatura di mandata **TM** dipende dal posizionamento del ponticello o switch T.RISC. (vedere capitolo 23). La temperatura max impostabile può essere, infatti, di 85 o 45°C.

27. COLLEGAMENTO DI UN'UNITÀ BOLLITORE ESTERNA

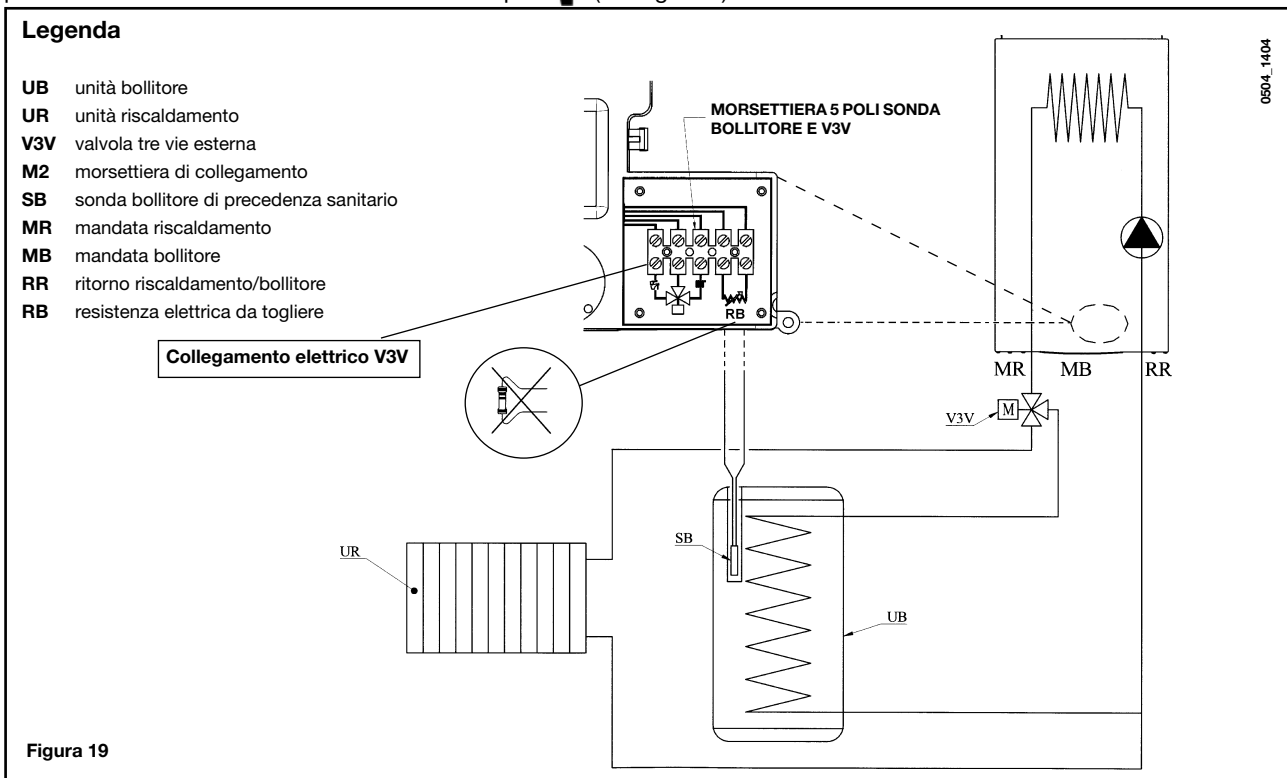
Modello 1.240 Fi - 1.240 i

IMPORTANTE: il ponticello sul jumper **CN7** deve essere presente (vedere paragrafo 31).

La caldaia è predisposta per il collegamento di un bollitore esterno.

Collegare idraulicamente il bollitore come in figura 19.

Collegare la sonda NTC di precedenza sanitario, fornita come accessorio, ai morsetti della morsettieria dopo aver rimosso la resistenza elettrica presente. L'elemento sensibile della sonda NTC deve essere inserito sull'apposito pozzetto previsto sul bollitore stesso. La regolazione della temperatura dell'acqua sanitaria (5°...60 °C) può essere effettuata direttamente sul pannello comandi della caldaia tramite la manopola **F** (1 - Figura 1).



28. PULIZIA DAL CALCARE DEL CIRCUITO SANITARIO

Non previsto sui modelli 1.240 Fi - 1.240 i

La pulizia del circuito sanitario può essere effettuata senza togliere dalla sua sede lo scambiatore acqua-acqua se la placca è stata provvista inizialmente dello specifico rubinetto (a richiesta) collocato sull'uscita dell'acqua calda sanitaria.

Per le operazioni di pulizia è necessario:

- Chiudere il rubinetto d'entrata dell'acqua sanitaria
- Svuotare dall'acqua il circuito sanitario mediante un rubinetto utilizzatore
- Chiudere il rubinetto d'uscita dell'acqua sanitaria
- Svitare i due tappi presenti sui rubinetti d'intercettazione
- Togliere i filtri

Nel caso non vi fosse la specifica dotazione è necessario smontare lo scambiatore acqua-acqua, come descritto al paragrafo successivo, e pulirlo isolatamente. Si consiglia di pulire dal calcare anche la sede e relativa sonda NTC posta sul circuito sanitario.

Per la pulizia dello scambiatore e/o del circuito sanitario è consigliabile l'utilizzo di Cillit FFW-AL o Benckiser HF-AL.

29. SMONTAGGIO DELLO SCAMBIATORE ACQUA-ACQUA

Non previsto sui modelli 1.240 Fi - 1.240 i

Lo scambiatore acqua-acqua, del tipo a piastre in acciaio inox, può essere facilmente smontato con l'utilizzo di un normale cacciavite procedendo come di seguito descritto:

- svuotare l'impianto, se possibile limitatamente alla caldaia, **mediante l'apposito rubinetto di scarico**;
- svuotare l'acqua contenuta nel circuito sanitario;
- togliere le due viti, visibili frontalmente, di fissaggio dello scambiatore acqua-acqua e sfilarlo dalla sua sede (fig. 19).

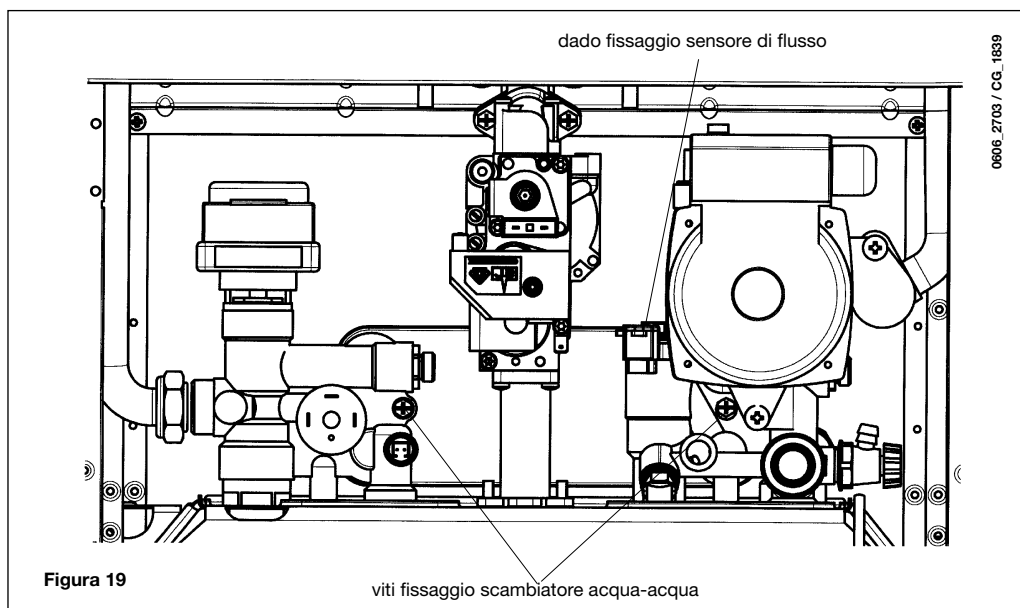
30. PULIZIA DEL FILTRO ACQUA FREDDA

Non previsto sui modelli 1.240 Fi - 1.240 i

La caldaia è dotata di un filtro acqua fredda situato sul gruppo idraulico. Per la pulizia procedere come di seguito descritto:

- Svuotare l'acqua contenuta nel circuito sanitario.
- Svitare il dado presente sul gruppo sensore di flusso (figura 19).
- Sfilare dalla sua sede il sensore con relativo filtro.
- Eliminare le eventuali impurità presenti.

Importante: in caso di sostituzione e/o pulizia degli anelli "OR" del gruppo idraulico non utilizzare come lubrificanti olii o grassi ma esclusivamente Molykote 111.



31. SCHEMA FUNZIONALE CIRCUITI

240 Fi

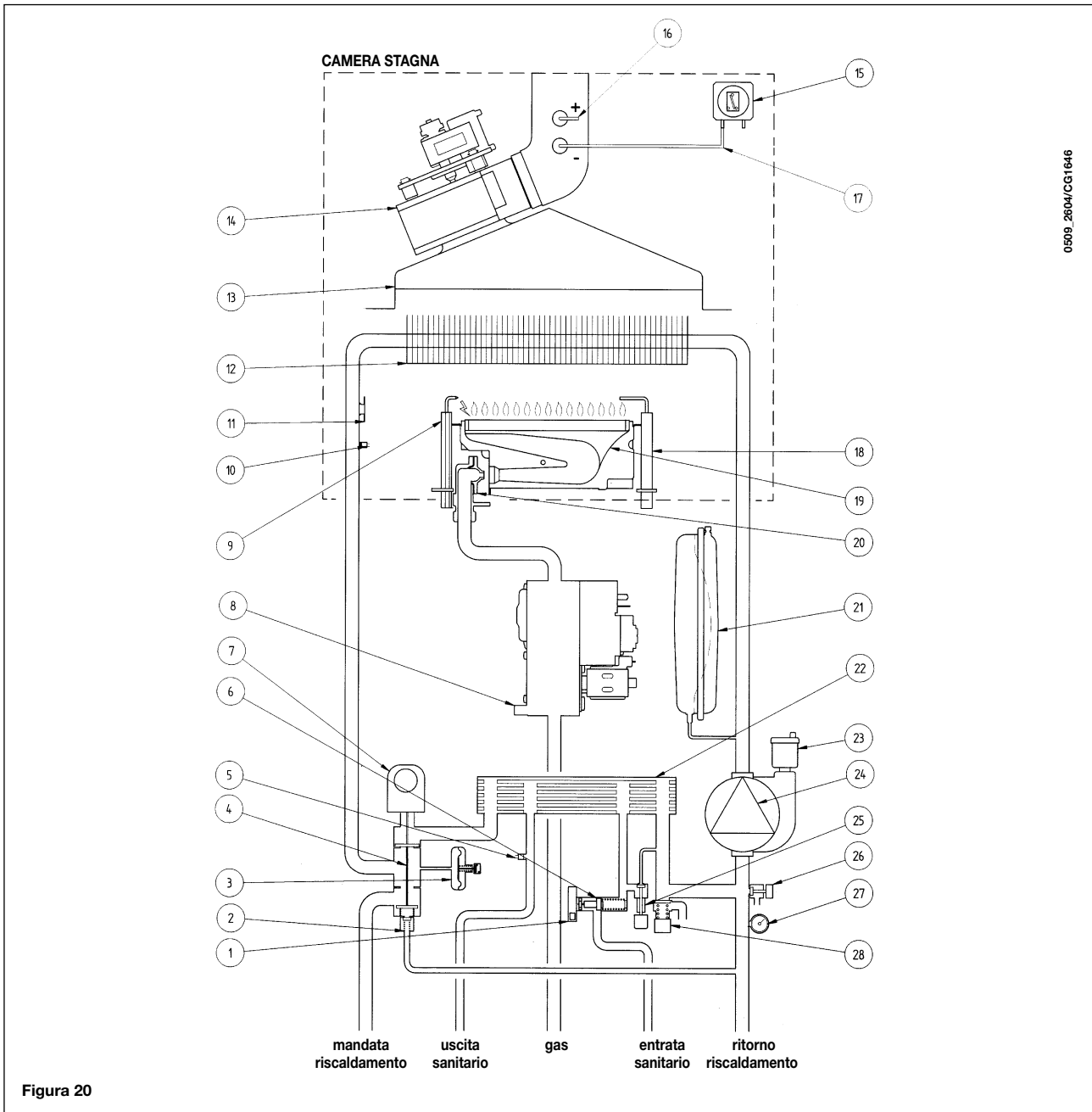
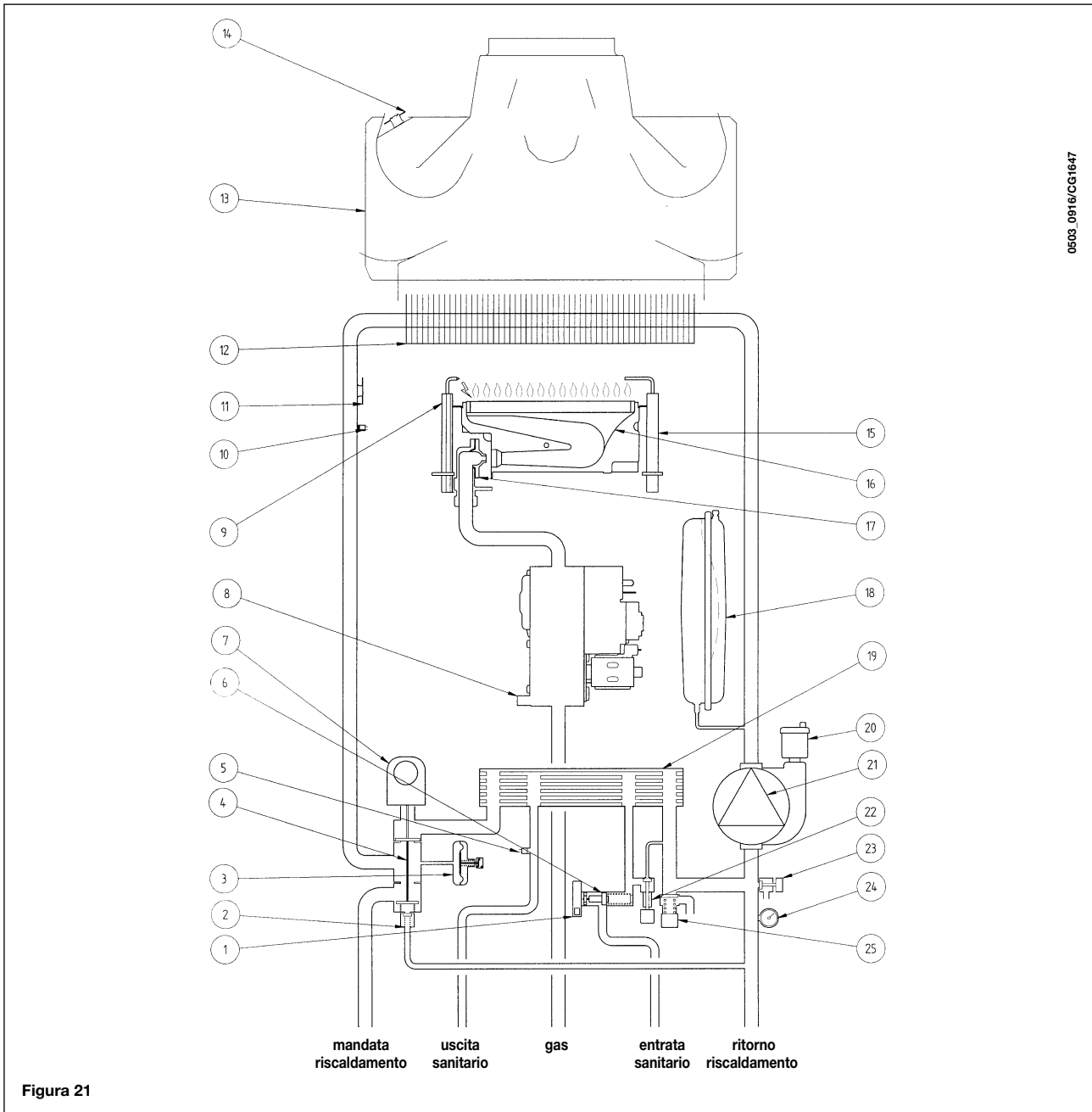


Figura 20

Legenda:

- | | |
|--|--|
| 1 Sensore di precedenza sanitario | 15 Pressostato aria |
| 2 By-pass automatico | 16 Presa di pressione positiva |
| 3 Pressostato idraulico | 17 Presa di pressione negativa |
| 4 Valvola a tre vie | 18 Elettrodo di rilevazione di fiamma |
| 5 Sonda NTC sanitario | 19 Bruciatore |
| 6 Sensore di flusso con filtro e limitatore di portata acqua | 20 Rampa gas con ugelli |
| 7 Motore valvola tre vie | 21 Vaso espansione |
| 8 Valvola del gas | 22 Scambiatore acqua - acqua a piastre |
| 9 Elettrodo di accensione | 23 Valvola automatica sfogo aria |
| 10 Sonda NTC riscaldamento | 24 Pompa con separatore d'aria |
| 11 Termostato di sicurezza | 25 Rubinetto caricamento caldaia |
| 12 Scambiatore acqua fumi | 26 Rubinetto di scarico caldaia |
| 13 Convogliatore fumi | 27 Manometro |
| 14 Ventilatore | 28 Valvola di sicurezza |

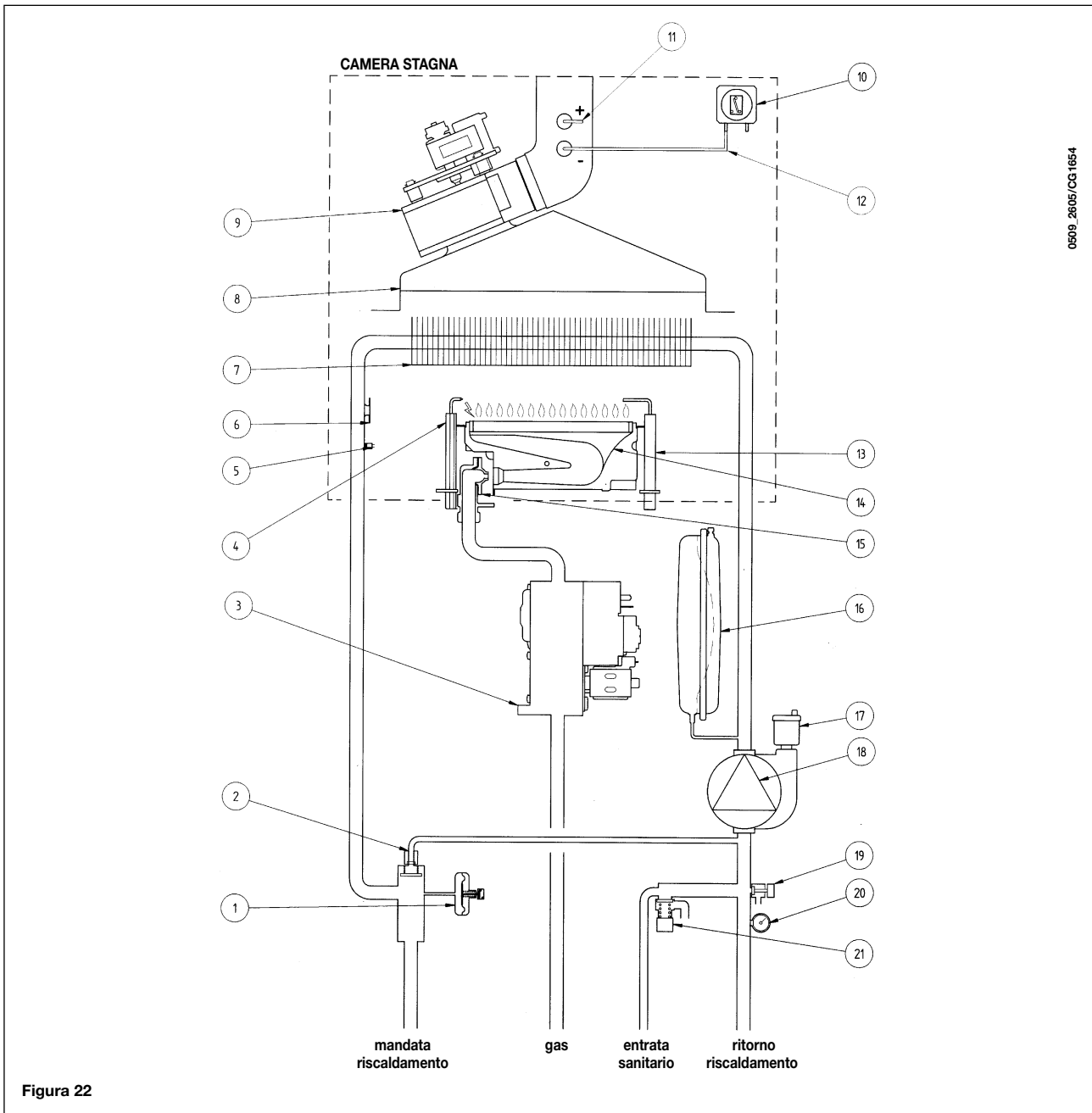


0503_0916/CG1647

Legenda:

- | | |
|--|--|
| 1 Sensore di precedenza sanitario | 15 Elettrodo di rilevazione di fiamma |
| 2 By-pass automatico | 16 Bruciatore |
| 3 Pressostato idraulico | 17 Rampa gas con ugelli |
| 4 Valvola a tre vie | 18 Vaso espansione |
| 5 Sonda NTC sanitario | 19 Scambiatore acqua - acqua a piastre |
| 6 Sensore di flusso con filtro e limitatore di portata acqua | 20 Valvola automatica sfogo aria |
| 7 Motore valvola tre vie | 21 Pompa con separatore d'aria |
| 8 Valvola del gas | 22 Rubinetto caricamento caldaia |
| 9 Elettrodo di accensione | 23 Rubinetto di scarico caldaia |
| 10 Sonda NTC riscaldamento | 24 Manometro |
| 11 Termostato di sicurezza | 25 Valvola di sicurezza idraulica |
| 12 Scambiatore acqua fumi | |
| 13 Convogliatore fumi | |
| 14 Termostato fumi | |

1.240 Fi



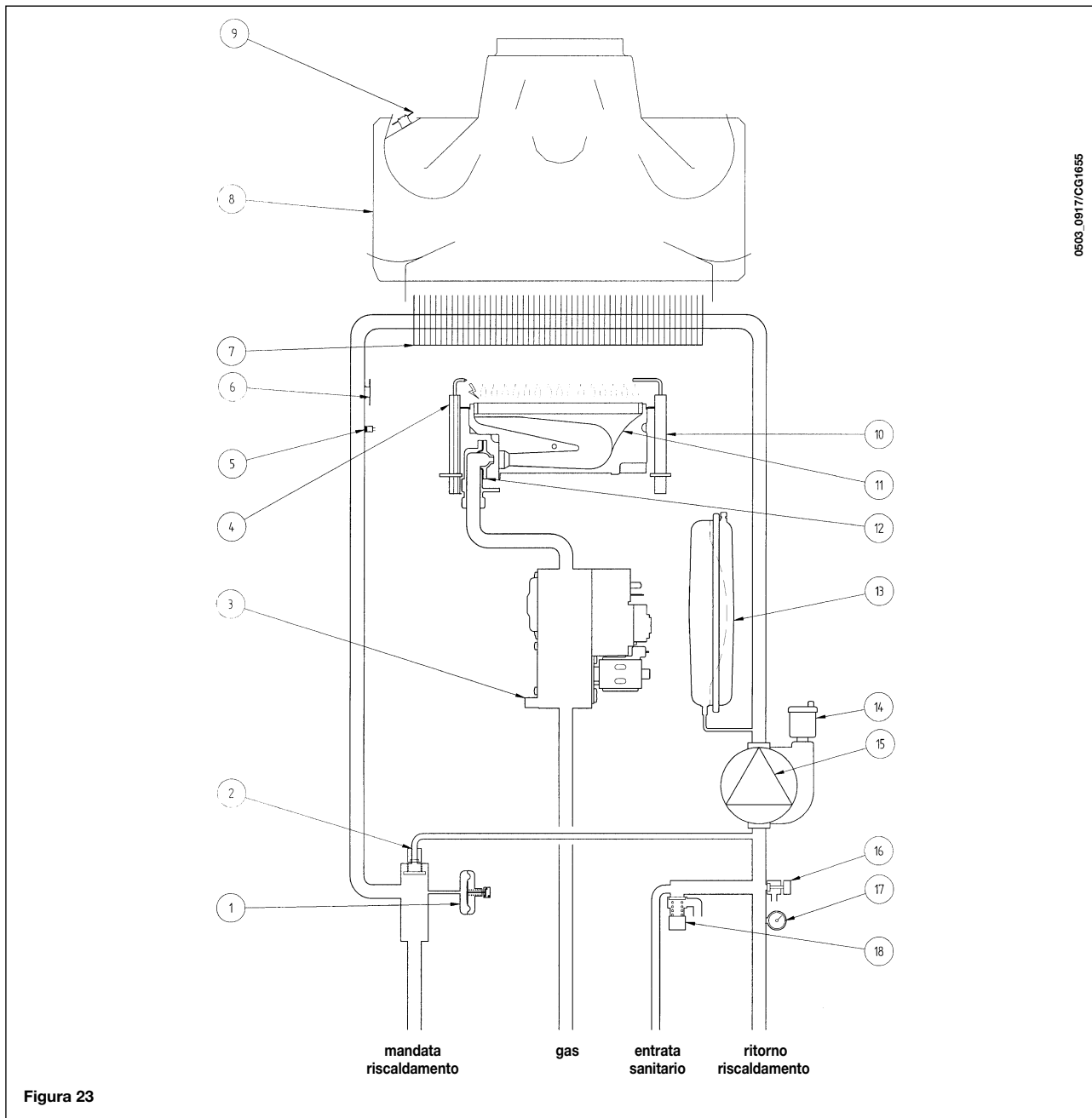
0509_2605/CG 1654

Figura 22

Legenda:

- | | |
|---------------------------------------|----------------------------------|
| 1 Pressostato idraulico | 14 Bruciatore |
| 2 By-pass automatico | 15 Rampa gas con ugelli |
| 3 Valvola del gas | 16 Vaso espansione |
| 4 Elettrodo di accensione | 17 Valvola automatica sfogo aria |
| 5 Sonda NTC riscaldamento | 18 Pompa con separatore d'aria |
| 6 Termostato di sicurezza | 19 Rubinetto di scarico caldaia |
| 7 Scambiatore acqua fumi | 20 Manometro |
| 8 Convogliatore fumi | 21 Valvola di sicurezza |
| 9 Ventilatore | |
| 10 Pressostato aria | |
| 11 Presa di pressione positiva | |
| 12 Presa di pressione negativa | |
| 13 Elettrodo di rilevazione di fiamma | |

1.240 i



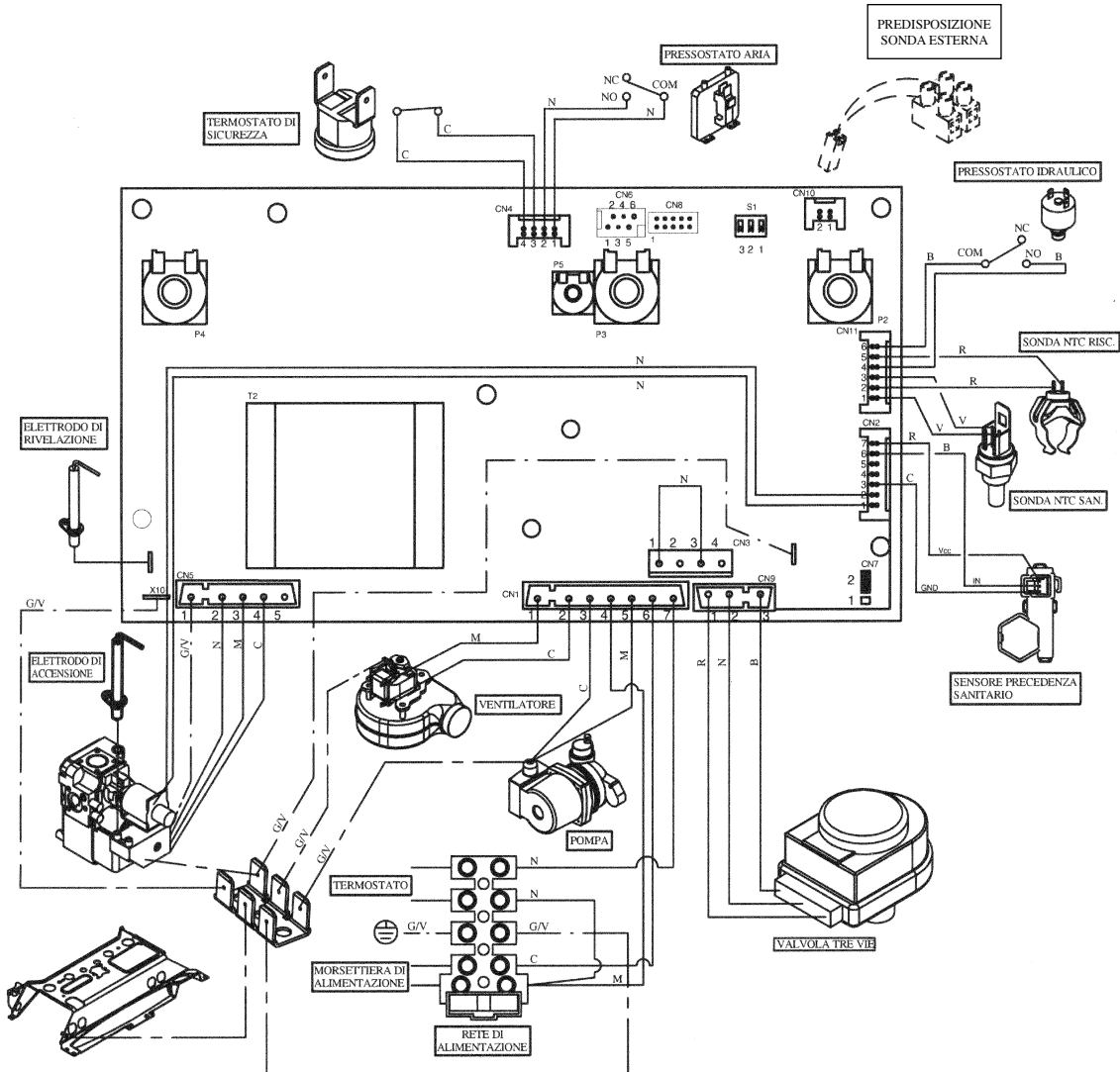
0503_0917/CG1655

Legenda:

- | | |
|---------------------------------------|----------------------------------|
| 1 Pressostato idraulico | 14 Valvola automatica sfogo aria |
| 2 By-pass automatico | 15 Pompa con separatore d'aria |
| 3 Valvola del gas | 16 Rubinetto di scarico caldaia |
| 4 Elettrodo di accensione | 17 Manometro |
| 5 Sonda NTC riscaldamento | 18 Valvola di sicurezza |
| 6 Termostato di sicurezza | |
| 7 Scambiatore acqua fumi | |
| 8 Convogliatore fumi | |
| 9 Termostato fumi | |
| 10 Elettrodo di rilevazione di fiamma | |
| 11 Bruciatore | |
| 12 Rampa gas con ugelli | |
| 13 Vaso espansione | |

32. SCHEMA COLLEGAMENTO CONNETTORI

240 Fi



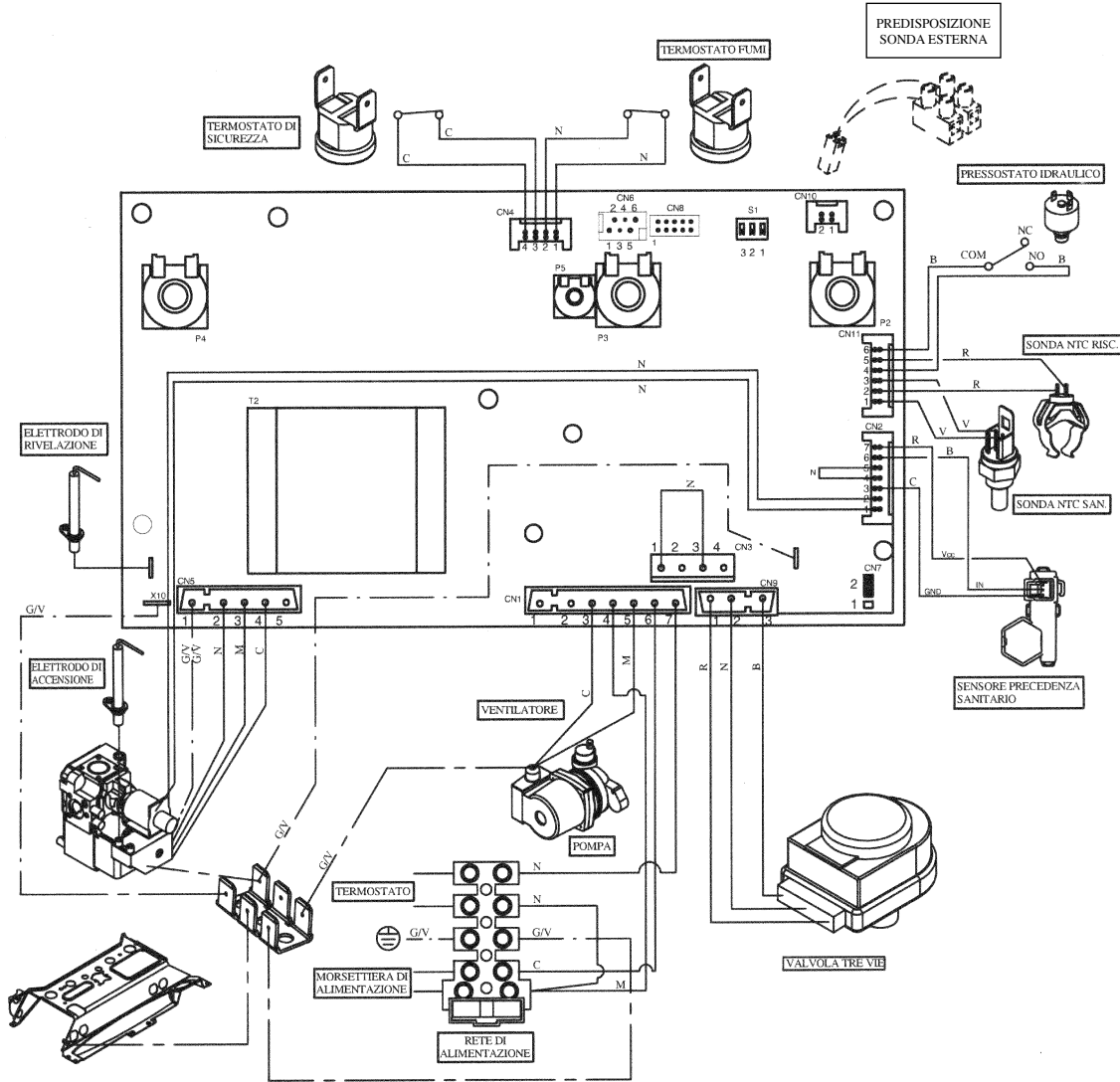
0711_2207 / CG_1801_1

Colore cavetti

- C** = Celeste
- M** = Marrone
- N** = Nero
- R** = Rosso
- G/V** = Giallo/Verde
- B** = Bianco
- V** = Verde

LEGENDA

- P2:** Potenziometro sanitario
- P3:** Selettore E/I/OFF
- P4:** Potenziometro riscaldamento
- P5:** Trimmer regolazione potenza in riscaldamento
- RB:** Resistenza elettrica da togliere con bollitore



0803_1005 / CG_1802.2

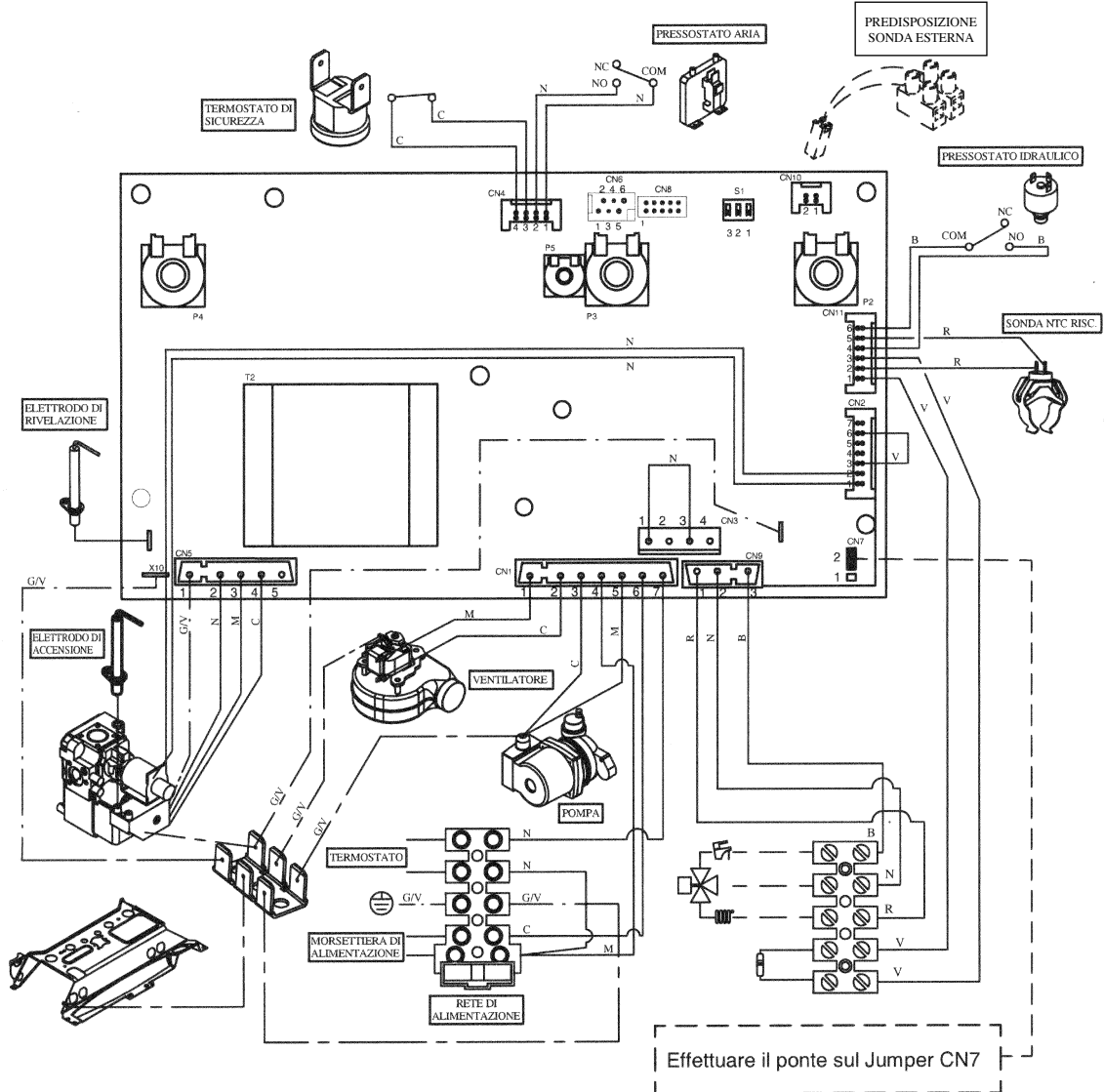
Colore cavetti

- C** = Celeste
- M** = Marrone
- N** = Nero
- R** = Rosso
- G/V** = Giallo/Verde
- B** = Bianco
- V** = Verde

LEGENDA

- P2:** Potenziometro sanitario
- P3:** Selettore E/I/OFF
- P4:** Potenziometro riscaldamento
- P5:** Trimmer regolazione potenza in riscaldamento
- RB:** Resistenza elettrica da togliere con bollitore

1.240 Fi



0711.2209 / CC_1981

Colore cavetti

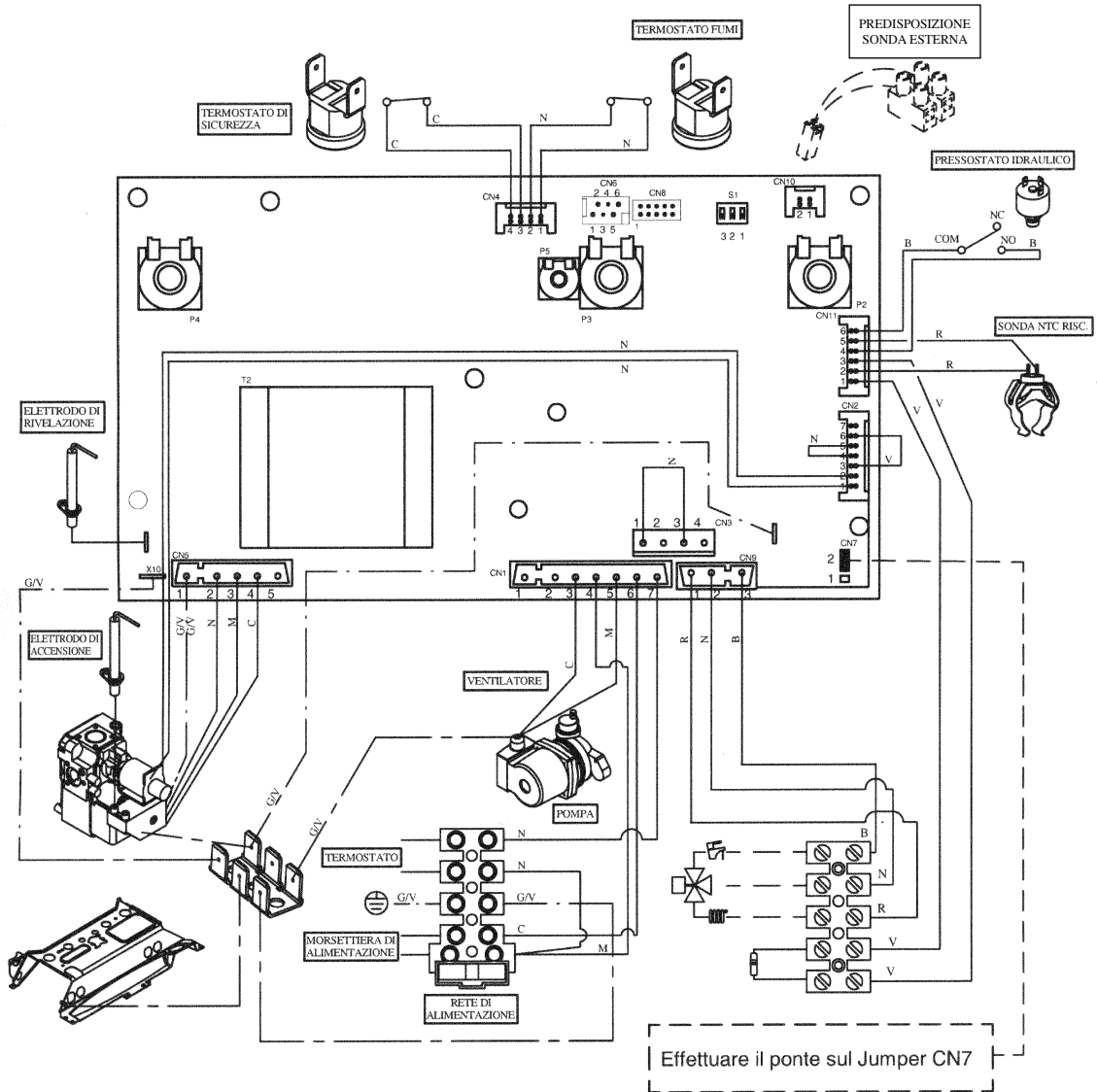
C = Celeste
M = Marrone
N = Nero
R = Rosso
G/V = Giallo/Verde
B = Bianco
V = Verde

LEGENDA

P2: Potenziometro sanitario
P3: Selettore E/I/OFF
P4: Potenziometro riscaldamento
P5: Trimmer regolazione potenza in riscaldamento
RB: Resistenza elettrica da togliere con bollitore

1.240 i

0711_2210 / CC_1982



Colore cavetti

C = Celeste
M = Marrone
N = Nero
R = Rosso
G/V = Giallo/Verde
B = Bianco
V = Verde

LEGENDA

P2: Potenziometro sanitario
P3: Selettore E/I/OFF
P4: Potenziometro riscaldamento
P5: Trimmer regolazione potenza in riscaldamento
RB: Resistenza elettrica da togliere con bollitore

33. NORMATIVA

Devono essere osservate le disposizioni dei Vigili del Fuoco, quelle dell'azienda del gas e quanto richiamato nella Legge 9 gennaio 1991 n. 10 e relativo Regolamento ed in specie i Regolamenti Comunali.

Le norme italiane che regolano l'installazione, la manutenzione e la conduzione delle caldaie a gas sono contenute nei seguenti documenti:

- * Tabella UNI-CIG n. 7129
- * Tabella UNI-CIG n. 7131

Si riporta, qui di seguito, uno stralcio delle norme 7129 e 7131.

Per tutte le indicazioni qui non riportate è necessario consultare le norme suddette.

Le sezioni delle tubazioni costituenti l'impianto devono essere tali da garantire una fornitura di gas sufficiente a coprire la massima richiesta, limitando la perdita di pressione tra il contatore e qualsiasi apparecchio di utilizzazione non maggiore di:

- 1,0 mbar per i gas della seconda famiglia (gas naturale)
- 2,0 mbar per i gas della terza famiglia (GPL)

Le tubazioni che costituiscono la parte fissa degli impianti possono essere di Acciaio, Rame o Polietilene.

a) I tubi di acciaio possono essere senza saldatura oppure con saldatura longitudinale. Le giunzioni dei tubi di acciaio devono essere realizzate mediante raccordi con filettatura conforme alla norma UNI ISO 7/1 o a mezzo saldatura di testa per fusione. I raccordi ed i pezzi speciali devono essere realizzati di acciaio oppure di ghisa malleabile.

E' assolutamente da escludere, come mezzo di tenuta, l'uso di biacca minio o altri materiali simili.

b) I tubi di rame devono avere caratteristiche qualitative e dimensionali non minori di quelle prescritte dalla UNI 6507. Per le tubazioni di rame interrato lo spessore non deve essere minore di 2,0 mm.

Le giunzioni dei tubi in rame devono essere realizzate mediante saldatura di testa o saldatura a giunzione capillare od anche per giunzione meccanica tenendo presente che tale giunzione non deve essere impiegata nelle tubazioni sottotraccia ed in quelle interrate.

c) I tubi di polietilene, da impiegare unicamente per le tubazioni interrate, devono avere caratteristiche qualitative non minori di quelle prescritte dalla UNI ISO 4437, con spessore minimo di 3 mm.

I raccordi ed i pezzi speciali dei tubi di polietilene devono essere realizzati anch'essi di polietilene. Le giunzioni devono essere realizzate mediante saldatura di testa per fusione a mezzo di elementi riscaldanti o mediante saldatura per elettrofusione.

Posa in opera dell'impianto

E' vietato installare impianti per gas aventi densità relativa maggiore di 0,80 in locali con pavimento al di sotto del piano di campagna.

Le tubazioni possono essere collocate in vista, sottotraccia ed interrate.

Non è ammessa la posa in opera dei tubi del gas a contatto con tubazioni dell'acqua.

E' vietato l'uso delle tubazioni del gas come dispersori, conduttori di terra o conduttori di protezione di impianti e apparecchiature elettriche, telefono compreso.

E' inoltre vietata la collocazione delle tubazioni del gas nelle canne fumarie, nei condotti per lo scarico delle immondizie, nei vani per ascensori o in vani e cunicoli destinati a contenere servizi elettrici e telefonici.

A monte di ogni derivazione di apparecchio di utilizzazione e cioè a monte di ogni tubo flessibile o rigido di collegamento fra l'apparecchio e l'impianto deve essere sempre inserito un rubinetto di intercettazione, posto in posizione visibile e facilmente accessibile.

Se il contatore è situato all'esterno dell'abitazione bisogna anche inserire un analogo rubinetto immediatamente all'interno dell'alloggio.

I bidoni di GPL devono essere collocati in modo da non essere soggetti all'azione diretta di sorgenti di calore, capaci di portarli a temperature maggiori di 50 °C.

Ogni locale contenente bidoni di gas GPL deve essere aerabile mediante finestre, porte e altre aperture verso l'esterno.

In ogni locale adibito ad abitazione con cubatura fino a 20 m³ non si può tenere più di un bidone per un contenuto di 15 kg. In locali con cubatura fino a 50 m³ non si devono tenere installati più di due bidoni per un contenuto complessivo di 30 kg. L'installazione di recipienti di contenuto globale superiore a 50 kg deve essere fatta all'esterno.

Posa in opera degli apparecchi

L'installatore deve controllare che l'apparecchio di utilizzazione sia idoneo per il tipo di gas con il quale verrà alimentato.

Gli apparecchi fissi devono essere collegati all'impianto con tubo metallico rigido oppure con tubo flessibile di acciaio inossidabile a parete continua.

Caldaie a flusso forzato

Da norma UNI 7129 (gennaio 1992).

Impianti a gas per uso domestico alimentati da rete di distribuzione. Progettazione, installazione e manutenzione.

Posizionamento del terminale	Distanza	Apparecchi oltre 16 fino a 35 kW mm
Sotto finestra	A	600
Sotto apertura di aerazione	B	600
Sotto gronda	C	300
Sotto balcone	D	300
Da una finestra adiacente	E	400
Da un'apertura di aerazione adiacente	F	600
Da tubazione scarichi verticali od orizzontali	G	300
Da un angolo dell'edificio	H	300
Da una rientranza dell'edificio	I	300
Dal suolo o da altro piano di calpestio	L	2500
Fra due terminali in verticale	M	1500
Fra due terminali in orizzontale	N	1000
Da una superficie frontale prospiciente senza aperture e terminale entro un raggio di 3 m dallo sbocco dei fumi	O	2000
Idem, ma con aperture e terminale entro un raggio di 3 m dallo sbocco dei fumi	P	3000

Scarico dei prodotti di combustione per apparecchi tipo B

Gli apparecchi gas, muniti di attacco per tubo di scarico dei fumi, devono avere un collegamento diretto ai camini o canne fumarie di sicura efficienza: solo in mancanza di questi è consentito che gli stessi scarichino i prodotti della combustione direttamente all'esterno.

Il collegamento al camino e/o alle canne fumarie (Fig. A) deve:

- * essere a tenuta e realizzato in materiali adatti a resistere nel tempo alle normali sollecitazioni meccaniche, al calore, all'azione dei prodotti della combustione e delle loro eventuali condense;
- * avere cambiamenti di direzione in numero non superiore a tre, compreso il raccordo di imbocco al camino e/o alla canna fumaria, realizzati con angoli interni maggiori di 90° . I cambiamenti di direzione devono essere realizzati unicamente mediante l'impiego di elementi curvi;
- * avere l'asse del tratto terminale d'imbocco perpendicolare alla parete interna opposta del camino o della canna fumaria;
- * avere, per tutta la sua lunghezza, una sezione non minore di quella dell'attacco del tubo di scarico dell'apparecchio;
- * non avere dispositivi d'intercettazione (serrande).

Per lo scarico diretto all'esterno (fig. B) non si devono avere più di due cambiamenti di direzione.

Ventilazione dei locali per apparecchi tipo B

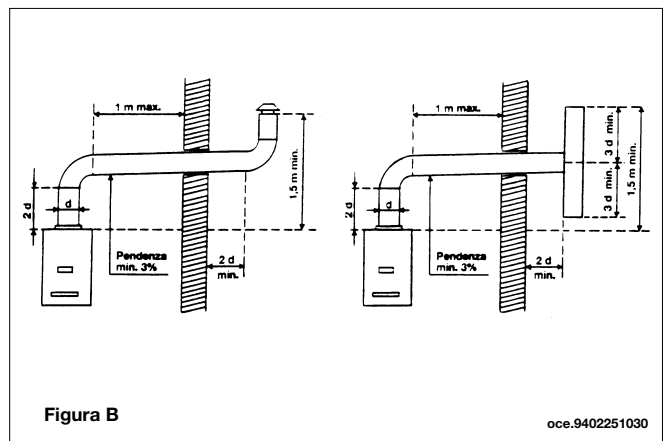
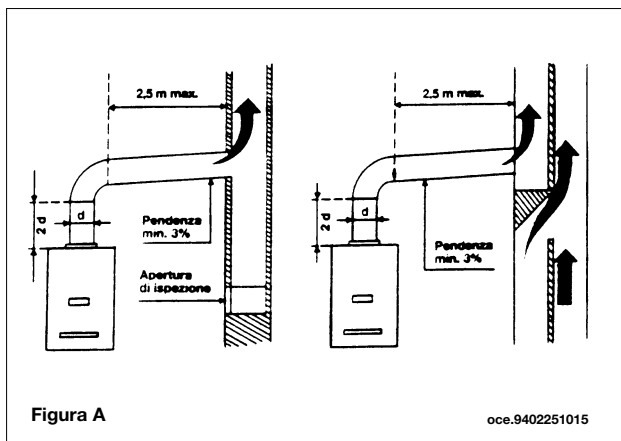
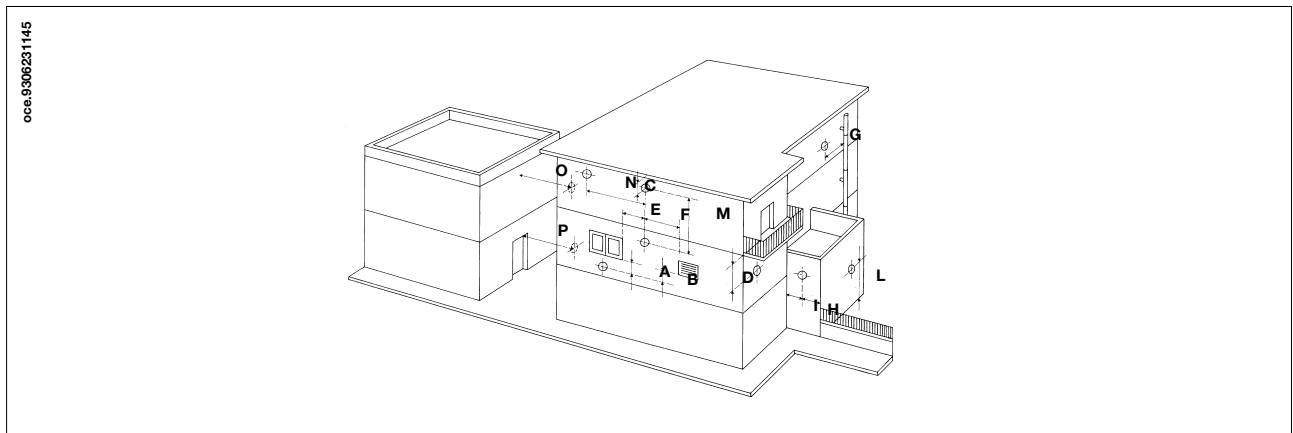
E' indispensabile che nei locali in cui sono installati gli apparecchi a gas possa affluire almeno tanta aria quanta ne viene richiesta dalla regolare combustione del gas e dalla ventilazione del locale.

L'afflusso naturale dell'aria deve avvenire per via diretta attraverso:

- aperture permanenti praticate su pareti del locale da ventilare che danno verso l'esterno;
- condotti di ventilazione, singoli oppure collettivi, ramificati.

Le aperture su pareti esterne del locale da ventilare devono rispondere ai seguenti requisiti:

- avere sezione libera totale netta al passaggio di almeno 6 cm^2 per ogni kW di portata termica installata con un minimo di 100 cm^2 ;
- essere realizzate in modo che le bocche di apertura, sia all'interno che all'esterno della parete, non possono venire ostruite;
- essere protette ad esempio con griglie, reti metalliche, ecc. in modo peraltro da non ridurre la sezione utile sopra indicata;
- essere situate ad una quota prossima al livello del pavimento e tali da non provocare disturbo al corretto funzionamento dei dispositivi di scarico dei prodotti della combustione; ove questa posizione non sia possibile si dovrà aumentare almeno del 50% la sezione delle aperture di ventilazione.



34. CARATTERISTICHE TECNICHE

Modello ECO3		240 Fi	1.240 Fi	240 i	1.240 i
Categoria		II_{2H3P}	II_{2H3P}	II_{2H3P}	II_{2H3P}
Portata termica nominale	kW	25,8	25,8	26,3	26,3
Portata termica ridotta	kW	10,6	10,6	10,6	10,6
Potenza termica nominale	kW	24	24	24	24
	kcal/h	20.600	20.600	20.600	20.600
Potenza termica ridotta	kW	9,3	9,3	9,3	9,3
	kcal/h	8.000	8.000	8.000	8.000
Rendimento secondo la direttiva 92/42/CEE	—	★★★	★★★	★★	★★
Pressione massima acqua circuito termico	bar	3	3	3	3
Capacità vaso espansione	l	8	8	8	8
Pressione del vaso d'espansione	bar	0,5	0,5	0,5	0,5
Pressione massima acqua circuito sanitario	bar	8	-	8	-
Pressione minima dinamica acqua circuito sanitario	bar	0,5	-	0,5	-
Portata minima acqua sanitaria	l/min	2,0	-	2,0	-
Produzione acqua sanitaria con $\Delta T=25\text{ }^{\circ}\text{C}$	l/min	13,7	-	13,7	-
Produzione acqua sanitaria con $\Delta T=35\text{ }^{\circ}\text{C}$	l/min	9,8	-	9,8	-
Portata specifica (*)	l/min	10,7	-	10,7	-
Tipo	—	C12-C32-C42-C52-C82-B22		B _{11BS}	B _{11BS}
Diametro condotto di scarico concentrico	mm	60	60	-	-
Diametro condotto di aspirazione concentrico	mm	100	100	-	-
Diametro condotto di scarico sdoppiato	mm	80	80	-	-
Diametro condotto di aspirazione sdoppiato	mm	80	80	-	-
Diametro condotto di scarico	mm	-	-	120	120
Portata massica fumi max	kg/s	0,016	0,016	0,021	0,019
Portata massica fumi min.	kg/s	0,015	0,015	0,018	0,017
Temperatura fumi max	$^{\circ}\text{C}$	135	135	110	110
Temperatura fumi min.	$^{\circ}\text{C}$	100	100	85	85
Classe NOx	—	3	3	3	3
Tipo di gas	—	G20	G20	G20	G20
	—	G31	G31	G31	G31
Pressione di alimentazione gas metano	mbar	20	20	20	20
Pressione di alimentazione gas propano	mbar	37	37	37	37
Tensione di alimentazione elettrica	V	230	230	230	230
Frequenza di alimentazione elettrica	Hz	50	50	50	50
Potenza elettrica nominale	W	135	135	80	80
Peso netto	kg	38	32	33	28
Dimensioni	altezza	mm	763	763	763
	larghezza	mm	450	450	450
	profondità	mm	345	345	345
Grado di protezione contro l'umidità e la penetrazione dell'acqua (**)		IP X5D	IP X5D	IP X5D	IP X5D

(*) secondo EN 625

(**) secondo EN 60529